

# AEG

## CATALOGUE 2023

GAMME EXCLUSIVE KR



Mai 2023

Revendeur: Banac Design 21 Rue Aubert 78130 Le Vesinet Tél: 01 30 76 60 03 [banac@banacdesign.com](mailto:banac@banacdesign.com)



# SOMMAIRE

GAMME MATT BLACK FOUR	1
GAMME MATT BLACK HOTTE	4
SPECIALS MATT BLACK SPECIALS	5
CAHIER TECHNIQUE GAMME MATT BLACK FOUR	7
CAHIER TECHNIQUE GAMME MATT BLACK HOTTE	9
CAHIER TECHNIQUE GAMME MATT BLACK SPECIALS	10
FOUR COMBINÉ VAPEUR	12
FOURS AVEC TOUCHE VAPEUR	14
CAHIER TECHNIQUE FOUR COMBINÉ VAPEUR	16
CAHIER TECHNIQUE FOUR AVEC TOUCHE VAPEUR	17
FOURS MULTIFONCTION PYROLYSE	18
CAHIER TECHNIQUE FOUR MULTIFONCTION PYROLYSE	23
FOURS MULTIFONCTION CATALYSE	26
CAHIER TECHNIQUE FOUR MULTIFONCTION CATALYSE	27
FOUR GAMME COMPACT VAPEUR	28
FOUR GAMME COMPACT	29
SPECIALS GAMME COMPACT	31
CAVE À VIN INTÉGRABLE COMPACT	32
CAHIER TECHNIQUE FOUR GAMME COMPACT	33
CAHIER TECHNIQUE GAMME COMPACT	35
MICRO-ONDES TOUT INTÉGRABLE	36
CAHIER TECHNIQUE MICRO-ONDES TOUT INTÉGRABLE	39
TIROIR CHAUFFANT	41
TIROIR DE RANGEMENT	42
MACHINE À CAFÉ INTÉGRABLE	43
CAHIER TECHNIQUE SPECIALS	45
PLAQUE INDUCTION ASPIRANTE	48

# SOMMAIRE

CAHIER TECHNIQUE PLAQUE INDUCTION ASPIRANTE	51
PLAQUE INDUCTION GAMME SENSE	53
PLAQUE INDUCTION GAMME FLEX	57
PLAQUE INDUCTION GAMME PURE	62
PLAQUE INDUCTION GAMME STANDARD	64
CAHIER TECHNIQUE PLAQUE INDUCTION	66
PLAQUE MIXTE	73
CAHIER TECHNIQUE PLAQUE MIXTE	74
PLAQUE VITROCÉRAMIQUE	75
CAHIER TECHNIQUE PLAQUE VITROCÉRAMIQUE	76
PLAQUE GAZ EN VERRE	77
PLAQUE GAZ EN ÉMAIL	80
CAHIER TECHNIQUE PLAQUE GAZ	81
DOMINO TEPPAN YAKI	83
DOMINO INDUCTION	84
CAHIER TECHNIQUE DOMINO	85
HOTTE VERTICALE	87
CAHIER TECHNIQUE HOTTE VERTICALE	89
HOTTE BOX	90
CAHIER TECHNIQUE HOTTE BOX	93
HOTTE ILÔT	95
CAHIER TECHNIQUE HOTTE ILÔT	96
HOTTE ASCENSEUR	97
CAHIER TECHNIQUE HOTTE ASCENSEUR	98
HOTTE PLAFOND	99
CAHIER TECHNIQUE HOTTE PLAFOND	101
GRUPE FILTRANT	102

# SOMMAIRE

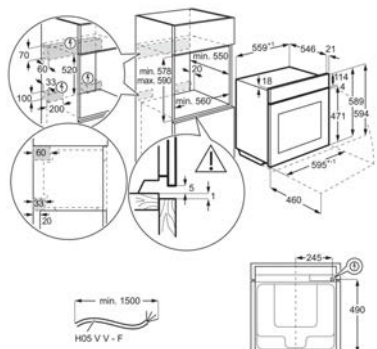
CAHIER TECHNIQUE GROUPE FILTRANT	104
RÉFRIGÉRATEUR COMBINÉ INTÉGRABLE 190 CM	106
RÉFRIGÉRATEUR COMBINÉ INTÉGRABLE 178 CM	107
CAHIER TECHNIQUE RÉFRIGÉRATEUR COMBINÉ INTÉGRABLE	109
RÉFRIGÉRATEUR 1 PORTE INTÉGRABLE 178 CM	111
RÉFRIGÉRATEUR INTÉGRABLE 122 CM	113
RÉFRIGÉRATEUR INTÉGRABLE 88 CM	115
RÉFRIGÉRATEUR INTÉGRABLE 82 CM	116
CAHIER TECHNIQUE RÉFRIGÉRATEUR INTÉGRABLE	117
CONGÉLATEUR INTÉGRABLE 178 CM	120
CONGÉLATEUR INTÉGRABLE 88 CM	121
CONGÉLATEUR INTÉGRABLE 82 CM	122
CAHIER TECHNIQUE CONGÉLATEUR INTÉGRABLE	123
CAVE À VIN INTÉGRABLE	124
CAVE À VIN INTÉGRABLE SOUS PLAN	125
CAHIER TECHNIQUE CAVE À VIN INTÉGRABLE	127
LAVE-VAISSELLE TOUT INTÉGRABLE 60 CM	130
LAVE-VAISSELLE TOUT INTÉGRABLE 45 CM	138
CAHIER TECHNIQUE LAVE-VAISSELLE TOUT INTÉGRABLE	139
LAVE-VAISSELLE SEMI-INTEGRABLE 60 CM	144
LAVE-VAISSELLE SEMI-INTÉGRABLE 60 CM	145
CAHIER TECHNIQUE LAVE-VAISSELLE SEMI-INTÉGRABLE	147
LAVE-VAISSELLE POSE LIBRE	150
CAHIER TECHNIQUE LAVE-VAISSELLE POSE LIBRE	153
LAVE-LINGE FRONT SÉRIE 9000	156
LAVE-LINGE FRONT SÉRIE 8000	157
LAVE-LINGE FRONT SÉRIE 7000	158

# SOMMAIRE

LAVE-LINGE FRONT SÉRIE 6000	159
CAHIER TECHNIQUE LAVE-LINGE FRONT SÉRIE 9000	161
CAHIER TECHNIQUE LAVE-LINGE FRONT SÉRIE 8000	162
CAHIER TECHNIQUE LAVE-LINGE FRONT SÉRIE 7000	163
CAHIER TECHNIQUE LAVE-LINGE FRONT SÉRIE 6000	164
LAVE-LINGE TOUT INTÉGRABLE SÉRIE 8000	165
CAHIER TECHNIQUE LAVE-LINGE TOUT INTÉGRABLE SÉRIE 8000	166
LAVE-LINGE TOP SÉRIE 8000	167
LAVE-LINGE TOP SÉRIE 7000	169
LAVE-LINGE TOP SÉRIE 6000	170
CAHIER TECHNIQUE LAVE-LINGE TOP SÉRIE 8000	172
CAHIER TECHNIQUE LAVE-LINGE TOP SÉRIE 7000	173
CAHIER TECHNIQUE LAVE-LINGE TOP SÉRIE 6000	174
LAVANTE-SÉCHANTE SÉRIE 9000	175
LAVANTE-SÉCHANTE SÉRIE 8000	177
LAVANTE-SÉCHANTE SÉRIE 7000	178
CAHIER TECHNIQUE LAVANTE-SÉCHANTE SÉRIE 9000	179
CAHIER TECHNIQUE LAVANTE-SÉCHANTE SÉRIE 8000	180
CAHIER TECHNIQUE LAVANTE-SÉCHANTE SÉRIE 7000	181
LAVANTE-SÉCHANTE INTÉGRABLE SÉRIE 7000	182
CAHIER TECHNIQUE LAVANTE-SÉCHANTE INTÉGRABLE SÉRIE 7000	183
SÈCHE-LINGE SÉRIE 9000	184
SÈCHE-LINGE SÉRIE 8000	185
SÈCHE-LINGE SÉRIE 7000	186
CAHIER TECHNIQUE SÈCHE-LINGE SÉRIE 9000	187
CAHIER TECHNIQUE SÈCHE-LINGE SÉRIE 8000	188
CAHIER TECHNIQUE SÈCHE-LINGE SÉRIE 7000	189



PSGBOV180DE0000F



## FOUR BSK999330T

### > FOUR STEAMPRO COMBINÉ 100% VAPEUR & CUISSON SOUS-VIDE AVEC CAMÉRA INTÉGRÉE

Le four SteamPro Série 9000 vous permet d'obtenir des résultats dignes d'un grand chef. Du traditionnel mode chaleur tournante jusqu'au 100% vapeur en passant par la cuisson sous vide, le four optimise pour vous son niveau de vapeur pour des plats plus savoureux, plus sains et plus gourmands.

- > Four encastrable Série 9000
- > Cuisson vapeur intégrée / Chaleur tournante pulsée
- > Connexion : Wifi
- > Fonction vapeur automatique Steamify®
- > Fonction de cuisson sous vide
- > Sonde de cuisson intégrée
- > Caméra intégrée CookView®
- > Nombre de recettes préprogrammées : 255
- > Nettoyage Vapeur

Indice d'efficacité énergétique (EEI) 61.9	Conso classe énergétique CN (kWh): 0.99
Conso classe énergétique MF (kWh): 0.52	Volume utile cavité (L) 70
Puissance électrique totale maximum (W) 3500	Puissance du gril (W) 2300
Dimensions d'encastrement HxLxP (mm): 590x560x550	Couleur Noir mat

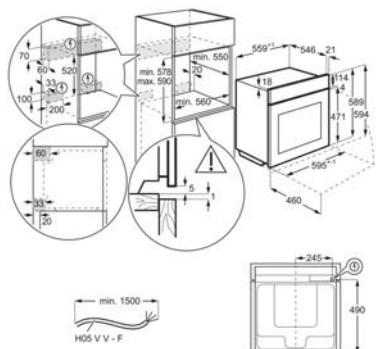
### Classe énergétique



PPI\* € 2 849,99 | Eco Participation HT € 8,33



PSGBOV180DE0000F



## FOUR BPK948330T

### > DES RÉSULTATS PARFAITS, SANS EFFORT

Le four SenseCook Série 8000 dispose d'une collection de recettes intégrée qui vous permet de préparer vos repas aisément et avec précision. Il est également équipé d'une sonde de cuisson qui, une fois insérée dans les aliments, mesure les températures à cœur. Pour des résultats fiables à chaque fois, quel que soit le plat.

- > Four encastrable Série 8000
- > Chaleur tournante pulsée
- > Connexion : Wifi
- > Sonde de cuisson intégrée
- > Nombre de recettes préprogrammées : 160
- > Nettoyage pyrolyse
- > Porte froide (4 verres dont 2 irisés), verres et porte démontables sans outils
- > Rail télescopique sur 1 niveau
- > Fermeture douce assistée "SoftMotion"

Indice d'efficacité énergétique (EEI) 61.2	Conso classe énergétique CN (kWh): 1.09
Conso classe énergétique MF (kWh): 0.52	Volume utile cavité (L) 71
Puissance électrique totale maximum (W) 3500	Puissance du gril (W) 2300
Dimensions d'encastrement HxLxP (mm): 590x560x550	Couleur Noir mat

### Classe énergétique

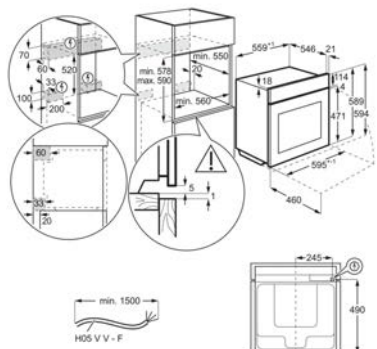


PPI\* € 2 099,99 | Eco Participation HT € 8,33

PPI\*: Prix Public Indicatif. Les PPI sont indicatifs, il appartient à chaque revendeur de fixer librement ses prix conformément à la législation en vigueur.



PSGBOV180DE0000F



## FOUR BPK742280T

### ► POUR DES RÉSULTATS PARFAITS, SANS EFFORT

Le four cuisson assisté série 8000 dispose d'une collection de recettes intégrées pour préparer tous vos repas aisément et avec précision. La sonde de cuisson intégrée, une fois insérée dans les aliments, mesure les températures à cœur. Pour des résultats fiables pour tous les plats, à tous les coups.

- Four encastrable Série 8000
- Chaleur tournante pulsée
- Commandes sensibles
- Sonde de cuisson intégrée
- Nombre de recettes préprogrammées : 160
- Nettoyage pyrolyse
- Porte froide (4 verres dont 2 irisés), verres et porte démontables sans outils
- Fermeture douce assistée "SoftMotion"
- Type de plats : 1 plat multi-usages, 1 lèche-frite en émail gris

Indice d'efficacité énergétique (EEI) 61.2	Conso classe énergétique CN (kWh): 1.09
Conso classe énergétique MF (kWh): 0.52	Volume utile cavité (L) 71
Puissance électrique totale maximum (W) 3500	Puissance du grill (W) 2300
Dimensions d'encastrement HxLxP (mm): 590x560x550	Couleur Noir mat

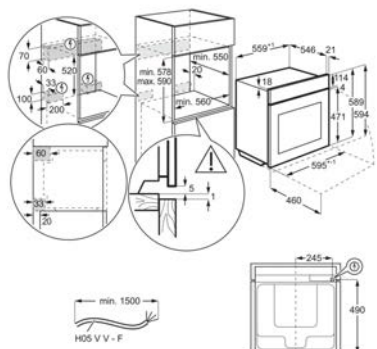
### Classe énergétique



PPI\* € 1 499,99 | Eco Participation HT € 8,33



PSGBOV180DE0000F



## FOUR BSK778380T

### ► FOUR COMBINÉ VAPEUR. ALLIEZ VAPEUR ET CHALEUR TOURNANTE POUR SUBLIMER VOS PLATS

Le four SteamCrisp Série 7000 combine la cuisson traditionnelle en chaleur tournante et la vapeur pour garantir des résultats optimaux. L'ajout de vapeur pendant la cuisson maintient les aliments moelleux et juteux au cœur, tandis que l'air chaud les rend croustillants et dorés à l'extérieur.

- Four encastrable Série 7000
- Cuisson vapeur intégrée / Chaleur tournante pulsée
- Connexion : Wifi
- Commandes sensibles
- Sonde de cuisson intégrée
- Nombre de recettes préprogrammées : 160
- Nettoyage pyrolyse
- Porte froide (4 verres dont 2 irisés), verres et porte démontables sans outils
- Rail telescopique sur 1 niveau

Indice d'efficacité énergétique (EEI) 61.2	Conso classe énergétique CN (kWh): 1.09
Conso classe énergétique MF (kWh): 0.52	Volume utile cavité (L) 71
Puissance électrique totale maximum (W) 3500	Puissance du grill (W) 2300
Dimensions d'encastrement HxLxP (mm): 590x560x550	Couleur Noir mat

### Classe énergétique



PPI\* € 1 799,99 | Eco Participation HT € 8,33

PPI\*: Prix Public Indicatif. Les PPI sont indicatifs, il appartient à chaque revendeur de fixer librement ses prix conformément à la législation en vigueur.





## FOUR COMPACT KSK998230T

### > FOUR STEAMPRO COMBINÉ 100% VAPEUR & CUISSON SOUS-VIDE AVEC CAMÉRA INTÉGRÉE

Le four SteamPro Série 9000 vous permet d'obtenir des résultats dignes d'un grand chef. Du traditionnel mode chaleur tournante jusqu'au 100% vapeur en passant par la cuisson sous vide, le four optimise pour vous son niveau de vapeur pour des plats plus savoureux, plus sains et plus gourmands.

- > Four encastrable Série 9000
- > Cuisson vapeur intégrée / Chaleur tournante pulsée
- > Connexion : Wifi
- > Fonction vapeur automatique Steamify®
- > Fonction de cuisson sous vide
- > Sonde de cuisson intégrée
- > Nombre de recettes préprogrammées : 255
- > Nettoyage Vapeur
- > Fermeture douce assistée "SoftMotion"

Indice d'efficacité énergétique (EEI) 61.6	Conso classe énergétique CN (kWh): 0.89
Conso classe énergétique MF (kWh): 0.45	Volume utile cavité (L) 43
Puissance électrique totale maximum (W) 3000	Puissance du gril (W) 1900
Dimensions d'encastrement HxLxP (mm): 450x560x550	Couleur Noir mat

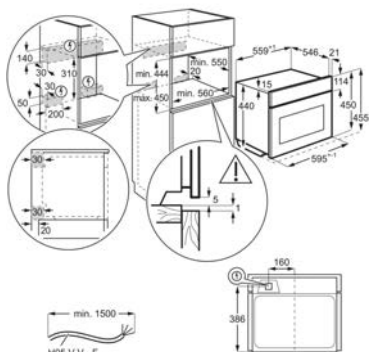
### Classe énergétique



PPI\* € 1 849,99 | Eco Participation HT € 8,33



PSGBOV180DE0000H



## FOUR COMPACT KMK968000T

### > DE DÉLICIEUX PLATS EN DEUX FOIS MOINS DE TEMPS

Vos plats préférés préparés en deux fois moins de temps avec CombiQuick Série 8000. Sa chaleur tournante, son mode multifonction et son micro-ondes vous permettront de cuisiner en un rien de temps.

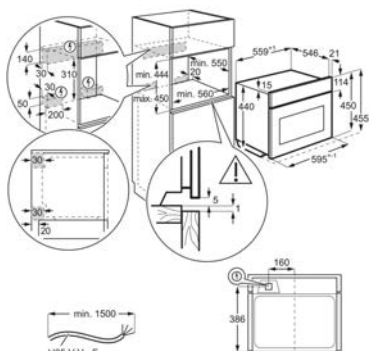
- > Four encastrable Série 8000
- > Connexion : Wifi
- > Puissance micro-ondes : 1000 W
- > Nombre de recettes préprogrammées : 100
- > Type de plats : 1 lèche-frite en émail gris, 1 plateau en verre, 2 plats multi-usages
- > Eclairage : 1, halogène haut / 25W
- > Emaille lisse
- > Niche 45 cm
- > Indicateur de montée en température

Volume utile cavité (L) 43	Puissance électrique totale maximum (W) 3000
Puissance du gril (W) 1900	Dimensions d'encastrement HxLxP (mm): 450x560x550
Couleur Noir mat	Niveau sonore dB(A) 52
Surface cuisson plus large support (cm²) 1424	Mode de nettoyage Email lisse

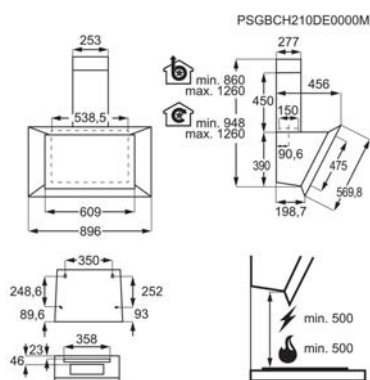
PPI\* € 1 549,99 | Eco Participation HT € 8,33



PSGBOV180DE0000H



PPI\*: Prix Public Indicatif. Les PPI sont indicatifs, il appartient à chaque revendeur de fixer librement ses prix conformément à la législation en vigueur.



## HOTTE DVK6981HR

### > NETTOIE EFFICACEMENT L'AIR, SANS BRUIT.

La hotte 9000 avec la fonction SilenceTech qui vous permet d'aspirer les odeurs et la vapeur de cuisson indésirables tout en restant très silencieuse. Laissez le fonctionnement silencieux de cette hotte aspirante vous aider à créer l'atmosphère parfaite dans votre maison.

- > Hotte décorative murale
- > 90 cm
- > Design verre
- > Aspiration périmétrale
- > Commandes électroniques sensibles
- > Nombre de vitesses : 3 + 2 intensives
- > SilenceTech
- > Fonction breeze
- > Connection H²H: Hotte pilotée par la table

Dimensions H / L / P (mm) 915min -1260maxi / 896 / 456	Couleur Noir mat
Débit d'air (m3/h) vitesse mini/maxi 270 / 500	Débit d'air (m3/h) vitesse intensive 750
Niveau sonore (dB) mini/maxi 43 / 54	Niveau sonore (dB) vitesse intensive 66
Filtre à charbon (statut) Inclus	Livré Avec fût

### Classe énergétique



PPI\* € 1599,99 | Eco Participation HT € 4,17

## HOTTE DBE5970R

### > DE L'AIR FRAIS POUR VOTRE CUISINE

La hotte ExtractionTech 6000 est équipée d'un puissant moteur qui vous permet d'éliminer les fumées et les odeurs de votre cuisine rapidement.

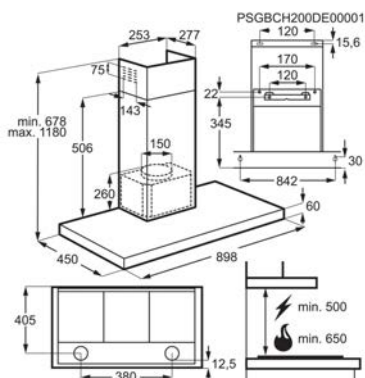
- > Hotte décorative murale
- > 90 cm
- > Nombre de vitesses : 3 + 1 intensive
- > Eclairage par LED : 2 - Puissance totale 5.7 W
- > 3 filtre(s) à graisse aluminium cassette
- > Clapet anti-retour
- > Fonctionne en évacuation ou en recyclage avec filtre charbon en option
- > 1 moteur(s)

Dimensions H / L / P (mm) 678min -1180maxi / 897 / 450	Couleur Noir mat
Débit d'air (m3/h) vitesse mini/maxi 285 / 570	Débit d'air (m3/h) vitesse intensive 700
Niveau sonore (dB) mini/maxi 53 / 68	Niveau sonore (dB) vitesse intensive 72
Filtre à charbon (statut) Accessoire	Livré Avec fût

### Classe énergétique



PPI\* € 649,99 | Eco Participation HT € 2,08



PPI\*: Prix Public Indicatif. Les PPI sont indicatifs, il appartient à chaque revendeur de fixer librement ses prix conformément à la législation en vigueur.

## TIROIR SOUS-VIDE KDK911423T

### > PRÉSERVEZ LES SAVEURS

Libérez votre créativité avec le tiroir sous-vide. Facile à utiliser et compatible avec tous les sacs de mise sous-vide du marché, il vous permet de cuisiner et conserver vos plats favoris en toute simplicité

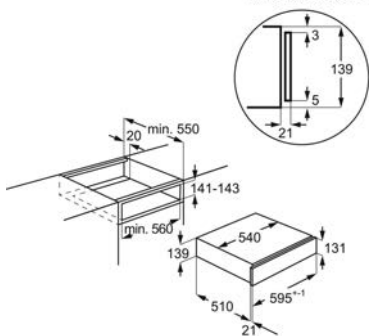
- > Tiroir sous-vide
  - > Pour gamme compact 45 cm
  - > Ecran digital avec TouchControl
- > Capacité de pompage de la pompe: 3 m<sup>3</sup> / h
  - > Contenu net : 8 L
  - > Convient pour des sachets de mise sous-vide d'une taille maximale de 250 x 350 mm
- > Kit de démarrage inclus

Couleur Noir mat	Tension (V) 220 / 240
Dimensions HxLxP (mm) 139x540x510	Dimensions d'encastrement HxLxP (mm): 141x560x550
Poids brut/net (kg) 40 / 35	Dimensions emballées HxLxP (mm) 180x580x580
Pays de fabrication Italie	PNC 947 727 436

PPI\* € 3 479,99 | Eco Participation HT € 4,17



PSGBDR160D363017



## TIROIR CHAUFFANT KDK911424T

### > DES ASSIETTES CHAUDES. POUR UN SERVICE DIGNE D'UN RESTAURANT

Ce tiroir chauffant est le complément idéal pour votre four. Les assiettes sont chauffées avant d'être servies, pour que vos plats restent chauds plus longtemps. Les plats préparés sont maintenus à bonne température. Et les repas sont décongelés en douceur. Chaque plat est prêt à être servi au moment qui vous convient le mieux.

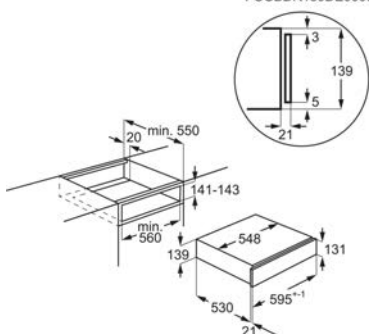
- > 14 cm
  - > Service de 6 personnes
  - > Températures ajustables: 30-80°C
- > Fonctions: réchauffer les aliments, décongélation, assiettes chaudes, plats chauds, levage de la pâte / pain
  - > Système circulation air chauffant
  - > Façade froide
- > Ouverture Push / Pull

Couleur Noir mat	Dimensions d'encastrement HxLxP (mm): 141x560x550
Dimensions HxLxP (mm) 139x596x530	Dimensions emballées HxLxP (mm) 250x645x670
Puissance électrique totale maximum (W) 800	Cordon oui
Tension (V) 220-240	Poids brut/net (kg) 20,3 / 18

PPI\* € 929,99 | Eco Participation HT € 4,17



PSGBDR180DE00001



MACHINE À CAFÉ ENCASTRABLE KKK994500T



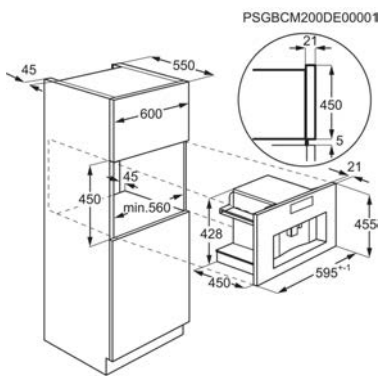
› VOTRE BARISTA À LA MAISON

Faites l'expérience de délicieux cafés à la maison avec la machine à café 9000 Pro. Des espressos aux cappuccinos, il vous suffit tout simplement de sélectionner le café que vous désirez et la machine fait le reste tel un barista.

- › Machine à café intégrable
- › S'intègre dans une niche de 450 mm
- › Commande de navigation rotative et écran LCD couleurs
- › Fonction: espresso, Extralarge, Large, café long, moyen, mug, petit
- › Fonction cappuccino
- › Capacité de café en grain: 400 g
- › Réservoir d'eau: 2.5 L
- › Pression pompe 15 bars

Couleur Noir mat	Dimensions d'encastrement HxLxP (mm): 450x560x550
Dimensions HxLxP (mm) 455x595x450	Dimensions emballées HxLxP (mm) 590x690x580
Tiroir Sans	Puissance électrique totale (W) 1350
Tension (V) 220-240	Cordon oui

PPI\* € 3 329,99 | Eco Participation HT € 4,17



MACHINE À CAFÉ ENCASTRABLE KKA894500T



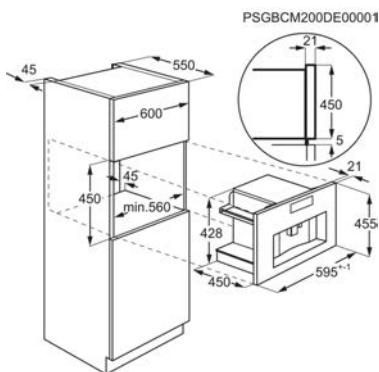
› VOTRE BARISTA À LA MAISON

Faites l'expérience de délicieux cafés à la maison avec la machine à café 9000 Pro. Des espressos aux cappuccinos, il vous suffit tout simplement de sélectionner le café que vous désirez et la machine fait le reste tel un barista.

- › Machine à café intégrable
- › S'intègre dans une niche de 450 mm
- › Fonction: Extralarge, Large, moyen, petit
- › Fonction cappuccino
- › Capacité de café en grain: 350 g
- › Réservoir d'eau: 2.5 L
- › Pression pompe 15 bars

Couleur Noir mat	Dimensions d'encastrement HxLxP (mm): 450x560x550
Dimensions HxLxP (mm) 455x595x450	Dimensions emballées HxLxP (mm) 620x690x580
Tiroir Sans	Puissance électrique totale (W) 1350
Tension (V) 220-240	Cordon oui

PPI\* € 2 999,99 | Eco Participation HT € 4,17



PPI\*: Prix Public Indicatif. Les PPI sont indicatifs, il appartient à chaque revendeur de fixer librement ses prix conformément à la législation en vigueur.



AEG FOUR  
BSK999330T

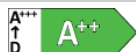
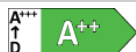
AEG FOUR  
BPK948330T

AEG FOUR  
BPK742280T

AEG FOUR  
BSK778380T

Indice d'efficacité énergétique (EEI)	619	612	612	612
Conso classe énergétique CN (kWh):	0,99	1,09	1,09	1,09
Conso classe énergétique MF (kWh):	0,52	0,52	0,52	0,52
Volume utile cavité (L)	70	71	71	71
Puissance électrique totale maximum (W)	3500	3500	3500	3500
Puissance du gril (W)	2300	2300	2300	2300
Dimensions d'encastrement HxLxP (mm):	590x560x550	590x560x550	590x560x550	590x560x550
Couleur	Noir mat	Noir mat	Noir mat	Noir mat
Niveau sonore dB(A)	53	48	48	48
Surface cuisson plus large support (cm²)	1424	1424	1424	1424
Mode de nettoyage	Vapeur	Pyrolyse	Pyrolyse	Pyrolyse
Mode de cuisson	Chaleur tournante pulsée / Vapeur	Chaleur tournante pulsée	Chaleur tournante pulsée	Chaleur tournante pulsée / Vapeur
Températures réglables	30°C - 230°C	30°C - 300°C	30°C - 300°C	30°C - 300°C
Commandes du four	Rotative	Rotative	Touches sensibles	Touches sensibles
Interface	EXCite+	EXCite+	EXCite	EXCite
Nombre de gradins	5	5	5	5
Nombre de niveaux de cuisson	3	3	3	3
Fermeture de porte Velvet closing	oui	oui	oui	oui
Sonde de cuisson	oui	oui	oui	oui
Nombre de grille(s):	1 grille inox	1 grille support de plat	1 grille support de plat	1 grille support de plat
Type de plats	1 plat multi-usages, 1 lèche-frite en émail gris, 1 plaque à pain	1 lèche-frite en émail gris, 2 plats multi-usages	1 plat multi-usages, 1 lèche-frite en émail gris	1 plat multi-usages, 1 lèche-frite en émail gris
Eclairage intérieur	double, halogène coté, halogène haut	double, halogène coté, halogène haut	double, halogène coté, halogène haut	double, halogène coté, halogène haut
Arrêt automatique	oui	oui	oui	oui
Type de porte	4 verres, Logo sérigraphié sur le verre	4 verres	Logo sérigraphié sur le verre	Logo sérigraphié sur le verre
Fréquence (Hz)	50	50	50	50
Ampérage (A)	16	16	16	16
Longueur du câble (m)	15	15	15	15
Livré avec prise	Oui	Oui	Oui	Oui
Dimensions HxLxP (mm)	594x595x567	594x595x567	594x595x567	594x595x567
Dimensions cavité (HxLxP) en mm	356 x 478 x 414	356 x 479 x 415	356 x 479 x 415	356 x 479 x 414
Dimensions emballées HxLxP (mm)	670x635x670	670x635x670	670x635x670	670x635x670
PNC	944 188 332	944 188 467	944 188 651	944 188 827
Poids brut/net (kg)	425 / 415	375 / 365	355 / 345	375 / 365
Pays de fabrication	Allemagne	Allemagne	Allemagne	Allemagne
Code EAN	7332543717804	7332543766246	7332543839773	7332543997022

Classe énergétique





AEG FOUR COMPACT  
KMK968000T

AEG FOUR COMPACT  
KSK998230T

Indice d'efficacité énergétique (EEI)		616
Conso classe énergétique CN (kWh):		089
Conso classe énergétique MF (kWh):		045
Volume utile cavité (L)	43	43
Puissance électrique totale maximum (W)	3000	3000
Puissance du gril (W)	1900	1900
Dimensions d'encastrement HxLxP (mm):	450x560x550	450x560x550
Couleur	Noir mat	Noir mat
Niveau sonore dB(A)	52	52
Surface cuisson plus large support (cm²)	1424	1424
Mode de nettoyage	Email lisse	Vapeur
Mode de cuisson	Micro-ondes combiné multifonction	Chaleur tournante pulsée / Vapeur
Températures réglables	30°C - 230°C	30°C - 230°C
Commandes du four	Rotative	Rotative
Interface	EXCite+	EXCite+
Nombre de gradins	4	4
Nombre de niveaux de cuisson	2	2
Fermeture de porte Velvet closing	non	oui
Sonde de cuisson	non	oui
Nombre de grille(s):	1 grille support de plat	1 grille support de plat
Type de plats	1 lèche-frite en émail gris, 1 plateau en verre, 2 plats multi-usages	1 plat multi-usages, 1 lèche-frite en émail gris
Eclairage intérieur	1, halogène haut	1, halogène haut
Arrêt automatique	non	oui
Type de porte	3 verres, Logo sérigraphié sur le verre	4 verres, Logo sérigraphié sur le verre
Fréquence (Hz)	50	50
Ampérage (A)	16	16
Longueur du câble (m)	15	15
Livré avec prise	Oui	Oui
Dimensions HxLxP (mm)	455x595x567	455x595x567
Dimensions cavité (HxLxP) en mm	217 x 480 x 411	216 x 478 x 416
Dimensions emballées HxLxP (mm)	555x635x670	555x635x670
PNC	944 066 696	944 066 778
Poids brut/net (kg)	41 / 38.5	37.5 / 36.6
Pays de fabrication	Pologne	Pologne
Code EAN	7332543718320	7332543718344

Classe énergétique





AEG HOTTE  
DVK6981HR

AEG HOTTE  
DBE5970R

Dimensions H / L / P (mm)	915min -1260maxi / 896 / 456	678min -1180maxi / 897 / 450
Couleur	Noir mat	Noir mat
Débit d'air (m3/h) vitesse mini/maxi	270 / 500	285 / 570
Débit d'air (m3/h) vitesse intensive	750	700
Niveau sonore (dB) mini/maxi	43 / 54	53 / 68
Niveau sonore (dB) vitesse intensive	66	72
Filtre à charbon (statut)	Inclus	Accessoire
Livré	Avec fût	Avec fût
Filtre à charbon	MCFB63	ECFB01
Diamètre de la buse (mm)	150	150
Hauteur minimum d'installation de la hotte si la plaque est électrique (cm)	50	50
Hauteur minimum d'installation de la hotte si la plaque est au gaz (cm)	50	65
Type de commandes	Commandes électroniques par touches sensibles en verre, Rétro-éclairage blanc et rouge	Commandes électroniques par touches sensibles, Rétro-éclairage blanc
Nombre de moteur	1	1
Nombres de vitesse d'aspiration	3 + 2 intensives	3 + 1 intensive
Aspiration périmétrale	Oui	Non
Type d'éclairage	LED ajustable	LED
Température d'éclairage (K)	3000	3000
Nombre de lampes	1	2
Puissance totale des lampes (W)	72	57
Nombre de filtre(s) à graisse	2	3
Clapet anti-retour	oui	oui
Consommation énergétique annuelle (KWh/an)	403	56
Classe d'efficacité énergétique*	A+	A
Efficacité fluidodynamique (FDE hotte)	36	29.2
Classe d'efficacité fluidodynamique	A	A
Efficacité lumineuse (LE hotte) en lux/Watt	51527777777778	45,0877192982456
Classe d'efficacité lumineuse	A	A
Efficacité de filtration des graisses (%)	65.1	65.1
Classe d'efficacité de filtration des graisses	D	D
Pression d'air mesurée au point de rendement maximal	455	450
Pression d'air maximale (Pa)	565	535
Puissance moteur absorbée (W)	260	250
Tension (V)	230-240	230-240
Fréquence (Hz)	50	50
Longueur du câble (m)	1	13
Dimensions emballées HxLxP (mm)	705x1015x585	630x965x460
Poids brut/net (kg)	337 / 236	174 / 14.6
Pays de fabrication	Italie	Pologne
PNC	942 051 418	942 022 519
Code EAN	7332543810017	7332543747320

Classe énergétique





AEG TIROIR SOUS-VIDE  
KDK911423T

AEG TIROIR CHAUFFANT  
KDK911424T

AEG MACHINE À CAFÉ  
ENCASTRABLE  
KKK994500T

AEG MACHINE À CAFÉ  
ENCASTRABLE  
KKA894500T

Couleur	Noir mat	Noir mat	Noir mat	Noir mat
Tension (V)	220 / 240	220-240	220-240	220-240
Dimensions HxLxP (mm)	139x540x510	139x596x530	455x595x450	455x595x450
Dimensions d'encastrement HxLxP (mm):	141x560x550	141x560x550	450x560x550	450x560x550
Poids brut/net (kg)	40 / 35	203 / 18		
Dimensions emballées HxLxP (mm)	180x580x580	250x645x670	590x690x580	620x690x580
Cordon		oui	oui	oui
Pays de fabrication	Italie	Italie	Italie	Italie
PNC	947 727 436	947 727 520	942 401 560	942 401 564
Code EAN	7332543728015	7332543836352	7332543736928	7332543818785



# FOURS

Pour des résultats de cuisson dignes d'un grand chef.





## FOUR BSK999330M

### > FOUR STEAMPRO COMBINÉ 100% VAPEUR & CUISSON SOUS-VIDE AVEC CAMÉRA INTÉGRÉE

Le four SteamPro Série 9000 vous permet d'obtenir des résultats dignes d'un grand chef. Du traditionnel mode chaleur tournante jusqu'au 100% vapeur en passant par la cuisson sous vide, le four optimise pour vous son niveau de vapeur pour des plats plus savoureux, plus sains et plus gourmands.

- > Four encastrable Série 9000
- > Cuisson vapeur intégrée / Chaleur tournante pulsée
- > Connexion : Wifi
- > Fonction vapeur automatique Steamify®
- > Fonction de cuisson sous vide
- > Sonde de cuisson intégrée
- > Caméra intégrée CookView®
- > Nombre de recettes préprogrammées : 255
- > Nettoyage Vapeur

Indice d'efficacité énergétique (EEI) 61.9	Conso classe énergétique CN (kWh): 0.99
Conso classe énergétique MF (kWh): 0.52	Volume utile cavité (L) 70
Puissance électrique totale maximum (W) 3500	Puissance du gril (W) 2300
Dimensions d'encastrement HxLxP (mm): 590x560x550	Couleur Inox anti-trace

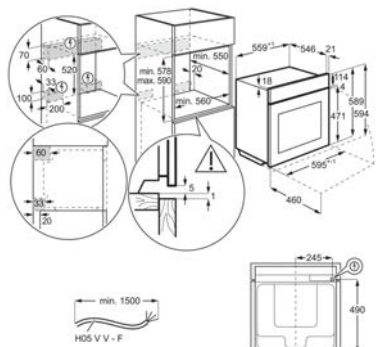
### Classe énergétique



PPI\* € 2 399,99 | Eco Participation HT € 8,33



PSGBOV180DE0000F



## FOUR BSK988330M

### > FOUR COMBINÉ 100% VAPEUR. CUISINEZ DE LA CHALEUR TOURNANTE JUSQU'AU 100% VAPEUR

Le four SteamBoost Série 8000 combine chaleur tournante et vapeur pour garantir une cuisson optimale. De la cuisson traditionnelle en chaleur tournante jusqu'à la cuisson uniquement à la vapeur, le four optimise automatiquement son niveau de vapeur pour des résultats plus sains et plus gourmands.

- > Four encastrable Série 8000
- > Cuisson vapeur intégrée / Chaleur tournante pulsée
- > Connexion : Wifi
- > Fonction vapeur automatique Steamify®
- > Sonde de cuisson intégrée
- > Nombre de recettes préprogrammées : 230
- > Nettoyage Vapeur
- > Rail télescopique sur 1 niveau
- > Fermeture douce assistée "SoftMotion"

Indice d'efficacité énergétique (EEI) 61.9	Conso classe énergétique CN (kWh): 1.09
Conso classe énergétique MF (kWh): 0.52	Volume utile cavité (L) 70
Puissance électrique totale maximum (W) 3500	Puissance du gril (W) 2300
Dimensions d'encastrement HxLxP (mm): 590x560x550	Couleur Inox anti-trace

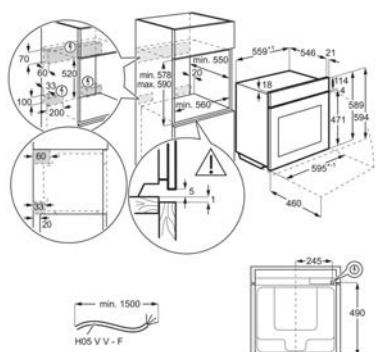
### Classe énergétique



PPI\* € 1 999,99 | Eco Participation HT € 8,33



PSGBOV180DE0000F



PPI\*: Prix Public Indicatif. Les PPI sont indicatifs, il appartient à chaque revendeur de fixer librement ses prix conformément à la législation en vigueur.



## FOUR BSK978330M

### FOUR COMBINÉ VAPEUR. ALLIEZ VAPEUR ET CHALEUR TOURNANTE POUR SUBLIMER VOS PLATS

Le four SteamCrisp Série 7000 combine la cuisson traditionnelle en chaleur tournante et la vapeur pour garantir des résultats optimaux. L'ajout de vapeur pendant la cuisson maintient les aliments moelleux et juteux au cœur, tandis que l'air chaud les rend croustillants et dorés à l'extérieur.

- Four encastrable Série 7000
- Cuisson vapeur intégrée / Chaleur tournante pulsée
- Connexion : Wifi
- Sonde de cuisson intégrée
- Nombre de recettes préprogrammées : 170
- Nettoyage pyrolyse
- Porte froide (4 verres dont 2 irisés), verres et porte démontables sans outils
- Rail télescopique sur 1 niveau
- Fermeture douce assistée "SoftMotion"

Indice d'efficacité énergétique (EEI) 61.2	Conso classe énergétique CN (kWh): 1.09
Conso classe énergétique MF (kWh): 0.52	Volume utile cavité (L) 71
Puissance électrique totale maximum (W) 3500	Puissance du grill (W) 2300
Dimensions d'encastrement HxLxP (mm): 590x560x550	Couleur Inox anti-trace

Classe énergétique



PPI\* € 1 779,99 | Eco Participation HT € 8,33



## FOUR BSK772380M

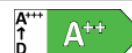
### FOUR COMBINÉ VAPEUR. ALLIEZ VAPEUR ET CHALEUR TOURNANTE POUR SUBLIMER VOS PLATS

Le four SteamCrisp Série 7000 combine la cuisson traditionnelle en chaleur tournante et la vapeur pour garantir des résultats optimaux. L'ajout de vapeur pendant la cuisson maintient les aliments moelleux et juteux au cœur, tandis que l'air chaud les rend croustillants et dorés à l'extérieur.

- Four encastrable Série 7000
- Cuisson vapeur intégrée / Chaleur tournante pulsée
- Commandes sensibles
- Sonde de cuisson intégrée
- Nombre de recettes préprogrammées : 160
- Nettoyage pyrolyse
- Porte froide (4 verres dont 2 irisés), verres et porte démontables sans outils
- Rail télescopique sur 1 niveau
- Fermeture douce assistée "SoftMotion"

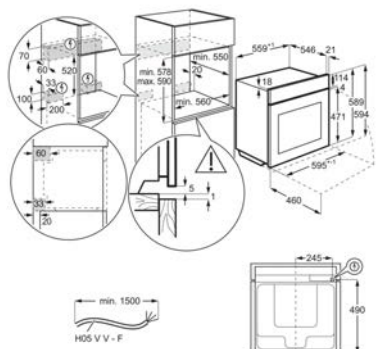
Indice d'efficacité énergétique (EEI) 61.2	Conso classe énergétique CN (kWh): 1.09
Conso classe énergétique MF (kWh): 0.52	Volume utile cavité (L) 71
Puissance électrique totale maximum (W) 3500	Puissance du grill (W) 2300
Dimensions d'encastrement HxLxP (mm): 590x560x550	Couleur Inox anti-trace

Classe énergétique



PPI\* € 1 399,99 | Eco Participation HT € 8,33

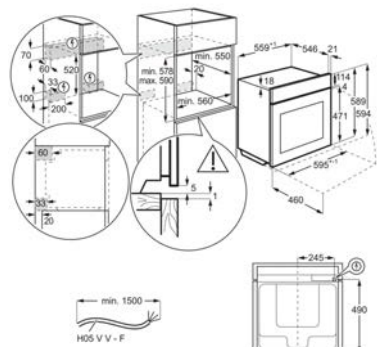
PSGBOV1800E0000F



PPI\*: Prix Public Indicatif. Les PPI sont indicatifs, il appartient à chaque revendeur de fixer librement ses prix conformément à la législation en vigueur.



PSGBOV180DE0000F



## FOUR BPK556260B

**> FOUR TRADITIONNEL AVEC TOUCHE VAPEUR. POUR DES RÉSULTATS PLUS SAVOUREUX**

Le four SteamBake Série 6000 ajoute de la vapeur au début du processus de cuisson pour donner à vos plats une couleur dorée et une croûte croustillante, tandis que le cœur reste tendre et moelleux. Parfait pour les pains, les pâtisseries, les tartes et la volaille.

- > Four encastrable Série 6000
- > Chaleur tournante pulsée
- > Touche vapeur SteamBake pour donner plus de gourmandise à vos plats
- > Sonde de cuisson intégrée
- > Nombre de recettes préprogrammées : 45
- > Commandes par manettes rétractables push / pull
- > Nettoyage pyrolyse
- > Porte froide (4 verres dont 2 irisés), verres et porte démontables sans outils
- > Rail telescopique sur 1 niveau

Indice d'efficacité énergétique (EEI) 81.2

Conso classe énergétique CN (kWh): 1.09

Conso classe énergétique MF (kWh): 0.69

Volume utile cavité (L) 71

Puissance électrique totale maximum (W) 3500

Puissance du gril (W) 2300

Dimensions d'encastrement HxLxP (mm): 590x560x550

Couleur Noir

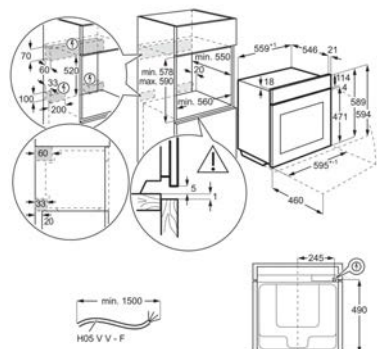
## Classe énergétique



PPI\* € 1 099,99 | Eco Participation HT € 8,33



PSGBOV180DE0000F



## FOUR BPK556360M

**> FOUR TRADITIONNEL AVEC TOUCHE VAPEUR. POUR DES RÉSULTATS PLUS SAVOUREUX**

Le four SteamBake Série 6000 ajoute de la vapeur au début du processus de cuisson pour donner à vos plats une couleur dorée et une croûte croustillante, tandis que le cœur reste tendre et moelleux. Parfait pour les pains, les pâtisseries, les tartes et la volaille.

- > Four encastrable Série 6000
- > Chaleur tournante pulsée
- > Touche vapeur SteamBake pour donner plus de gourmandise à vos plats
- > Sonde de cuisson intégrée
- > Nombre de recettes préprogrammées : 45
- > Commandes par manettes rétractables push / pull
- > Nettoyage pyrolyse
- > Porte froide (4 verres dont 2 irisés), verres et porte démontables sans outils
- > Rail telescopique sur 1 niveau

Indice d'efficacité énergétique (EEI) 81.2

Conso classe énergétique CN (kWh): 1.09

Conso classe énergétique MF (kWh): 0.69

Volume utile cavité (L) 71

Puissance électrique totale maximum (W) 3500

Puissance du gril (W) 2300

Dimensions d'encastrement HxLxP (mm): 590x560x550

Couleur Inox anti-trace

## Classe énergétique

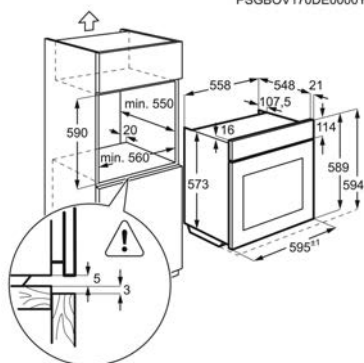


PPI\* € 1 099,99 | Eco Participation HT € 8,33

PPI\*: Prix Public Indicatif. Les PPI sont indicatifs, il appartient à chaque revendeur de fixer librement ses prix conformément à la législation en vigueur.



PSGBOV170DE0000Y



## FOUR BPK355121M

**> FOUR TRADITIONNEL AVEC TOUCHE VAPEUR. POUR DES RÉSULTATS PLUS SAVOUREUX**

Le four SteamBake Série 6000 ajoute de la vapeur au début du processus de cuisson pour donner à vos plats une couleur dorée et une croûte croustillante, tandis que le cœur reste tendre et moelleux. Parfait pour les pains, les pâtisseries, les tartes et la volaille.

- > Four encastrable Série 6000
- > Chaleur tournante pulsée
- > Touche vapeur SteamBake pour donner plus de gourmandise à vos plats
- > Nombre de recettes préprogrammées : 45
- > Commandes par manettes rétractables push / pull
- > Nettoyage pyrolyse
- > Porte froide, 3 verres, verres et porte démontables sans outils
- > Rail télescopique sur 1 niveau
- > Type de plats : 1 plat multi-usages profond gris

Indice d'efficacité énergétique (EEI) 81.2

Conso classe énergétique CN (kWh): 0.93

Conso classe énergétique MF (kWh): 0.69

Volume utile cavité (L) XXL 72

Puissance électrique totale maximum (W) 3490

Puissance du gril (W) 2300

Dimensions d'encastrement HxLxP (mm): 600x560x550

Couleur Inox anti-trace

## Classe énergétique



PPI\* € 899,99 | Eco Participation HT € 8,33



AEG FOUR  
BSK999330M

AEG FOUR  
BSK988330M

AEG FOUR  
BSK978330M

AEG FOUR  
BSK772380M

Indice d'efficacité énergétique (EEI)	619	619	612	612
Conso classe énergétique CN (kWh):	0,99	1,09	1,09	1,09
Conso classe énergétique MF (kWh):	0,52	0,52	0,52	0,52
Volume utile cavité (L)	70	70	71	71
Puissance électrique totale maximum (W)	3500	3500	3500	3500
Puissance du gril (W)	2300	2300	2300	2300
Dimensions d'encastrement HxLxP (mm):	590x560x550	590x560x550	590x560x550	590x560x550
Couleur	Inox anti-trace	Inox anti-trace	Inox anti-trace	Inox anti-trace
Niveau sonore dB(A)	53	53	48	48
Surface cuisson plus large support (cm²)	1424	1424	1424	1424
Mode de nettoyage	Vapeur	Vapeur	Pyrolyse	Pyrolyse
Mode de cuisson	Chaleur tournante pulsée / Vapeur	Chaleur tournante pulsée / Vapeur	Chaleur tournante pulsée / Vapeur	Chaleur tournante pulsée / Vapeur
Températures réglables	30°C - 230°C	30°C - 230°C	30°C - 300°C	30°C - 300°C
Commandes du four	Rotative	Rotative	Rotative	Touches sensibles
Interface	EXCite+	EXCite+	EXCite+	EXCite
Nombre de gradins	5	5	5	5
Nombre de niveaux de cuisson	3	3	3	3
Fermeture de porte Velvet closing	oui	oui	oui	oui
Sonde de cuisson	oui	oui	oui	oui
Nombre de grille(s):	1 grille inox	1 grille inox	1 grille support de plat	1 grille support de plat
Type de plats	1 plat multi-usages, 1 lèche-frite en émail gris, 1 plaque à pain	1 plat multi-usages, 1 lèche-frite en émail gris	1 plat multi-usages, 1 lèche-frite en émail gris	1 plat multi-usages, 1 lèche-frite en émail gris
Eclairage intérieur	double, halogène coté, halogène haut	double, halogène coté, halogène haut	double, halogène coté, halogène haut	double, halogène coté, halogène haut
Arrêt automatique	oui	oui	oui	oui
Type de porte	profilé métallique, 4 verres	profilé métallique	profilé métallique	profilé métallique
Fréquence (Hz)	50	50	50	50
Ampérage (A)	16	16	16	16
Longueur du câble (m)	15	15	15	15
Livré avec prise	Oui	Oui	Oui	Oui
Dimensions HxLxP (mm)	594x595x567	594x595x567	594x595x567	594x595x567
Dimensions cavité (HxLxP) en mm	356 x 478 x 414	356 x 478 x 414	356 x 479 x 414	356 x 479 x 414
Dimensions emballées HxLxP (mm)	670x635x670	670x635x670	670x635x670	670x635x670
PNC	944 188 309	944 188 557	944 188 311	944 188 715
Poids brut/net (kg)	425 / 415	38 / 37	38,5 / 37,5	38 / 37
Pays de fabrication	Allemagne	Allemagne	Allemagne	Allemagne
Code EAN	7332543681808	7332543795055	7332543681822	7332543844845
Classe énergétique				



AEG FOUR  
BPK556260B

AEG FOUR  
BPK556360M

AEG FOUR  
BPK355121M

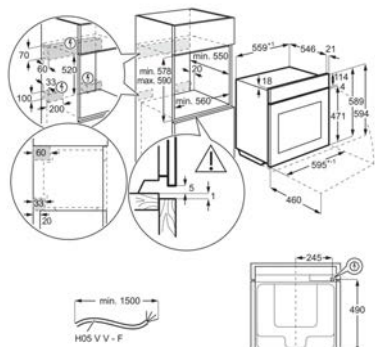
Indice d'efficacité énergétique (EEI)	812	812	812
Conso classe énergétique CN (kWh):	1,09	1,09	0,93
Conso classe énergétique MF (kWh):	0,69	0,69	0,69
Volume utile cavité (L)	71	71	XXL 72
Puissance électrique totale maximum (W)	3500	3500	3490
Puissance du gril (W)	2300	2300	2300
Dimensions d'encastrement HxLxP (mm):	590x560x550	590x560x550	600x560x550
Couleur	Noir	Inox anti-trace	Inox anti-trace
Niveau sonore dB(A)	48	48	44
Surface cuisson plus large support (cm²)	1424	1444	1424
Mode de nettoyage	Pyrolyse	Pyrolyse	Pyrolyse
Mode de cuisson	Chaleur tournante pulsée	Chaleur tournante pulsée	Chaleur tournante pulsée
Températures réglables	30°C - 300°C	30°C - 300°C	30°C - 300°C
Commandes du four	Manettes rétractables	Manettes rétractables	Manettes rétractables
Interface	EXPlore	EXPlore	EXPlore
Nombre de gradins	5	5	5
Nombre de niveaux de cuisson	3	3	3
Fermeture de porte Velvet closing	oui	oui	non
Sonde de cuisson	oui	oui	non
Nombre de grille(s):	1 grille support de plat	1 grille support de plat	1 grille support de plat
Type de plats	1 plat multi-usages, 1 lèche-frite en émail gris	1 plat multi-usages, 1 lèche-frite en émail gris	1 plat multi-usages profond gris
Eclairage intérieur	1, halogène haut	1, halogène haut	1, halogène
Arrêt automatique	oui	oui	non
Type de porte	Logo sérigraphié sur le verre	profilé métallique	profilé métallique, 3 verres
Fréquence (Hz)	50	50	50-60
Ampérage (A)	16	16	16
Longueur du câble (m)	15	15	15
Livré avec prise	Oui	Oui	Oui
Dimensions HxLxP (mm)	594x595x567	594x595x567	594x594x568
Dimensions cavité (HxLxP) en mm	356 x 480 x 414	356 x 480 x 414	361 x 480 x 415
Dimensions emballées HxLxP (mm)	670x635x670	670x635x670	654x635x670
PNC	944 188 594	944 188 665	949 499 647
Poids brut/net (kg)	365 / 355	36 / 35	32 / 31
Pays de fabrication	Allemagne	Allemagne	Italie
Code EAN	7332543814602	7332543841318	7332543829972

Classe énergétique





PSGBOV180DE0000F



## FOUR BPK948230M

### > DES RÉSULTATS PARFAITS, SANS EFFORT

Le four SenseCook Série 8000 dispose d'une collection de recettes intégrée qui vous permet de préparer vos repas aisément et avec précision. Il est également équipé d'une sonde de cuisson qui, une fois insérée dans les aliments, mesure les températures à cœur. Pour des résultats fiables à chaque fois, quel que soit le plat.

- > Four encastrable Série 8000
- > Chaleur tournante pulsée
- > Connexion : Wifi
- > Sonde de cuisson intégrée
- > Nombre de recettes préprogrammées : 160
- > Nettoyage pyrolyse
- > Porte froide (4 verres dont 2 irisés), verres et porte démontables sans outils
- > Fermeture douce assistée "SoftMotion"
- > Type de plats : 1 plat multi-usages, 1 lèchefrite en émail gris

Indice d'efficacité énergétique (EEI) 61.2

Conso classe énergétique CN (kWh): 1.09

Conso classe énergétique MF (kWh): 0.52

Volume utile cavité (L) 71

Puissance électrique totale maximum (W) 3500

Puissance du gril (W) 2300

Dimensions d'encastrement HxLxP (mm): 590x560x550

Couleur Inox anti-trace

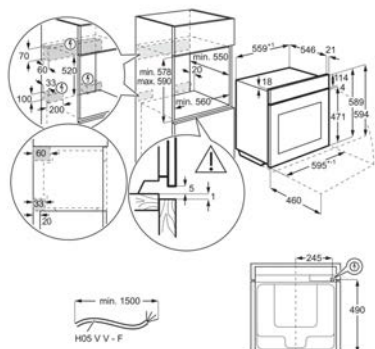
Classe énergétique



PPI\* € 1549,99 | Eco Participation HT € 8,33



PSGBOV180DE0000F



## FOUR BPE742380B

### > POUR DES RÉSULTATS PARFAITS, SANS EFFORT

Le four cuisson assisté série 8000 dispose d'une collection de recettes intégrées pour préparer tous vos repas aisément et avec précision. La sonde de cuisson intégrée, une fois insérée dans les aliments, mesure les températures à cœur. Pour des résultats fiables pour tous les plats, à tous les coups.

- > Four encastrable Série 8000
- > Chaleur tournante pulsée
- > Commandes sensibles
- > Sonde de cuisson intégrée
- > Nombre de recettes préprogrammées : 160
- > Nettoyage pyrolyse
- > Porte froide (4 verres dont 2 irisés), verres et porte démontables sans outils
- > Rail télescopique sur 1 niveau
- > Fermeture douce assistée "SoftMotion"

Indice d'efficacité énergétique (EEI) 61.2

Conso classe énergétique CN (kWh): 1.09

Conso classe énergétique MF (kWh): 0.52

Volume utile cavité (L) 71

Puissance électrique totale maximum (W) 3500

Puissance du gril (W) 2300

Dimensions d'encastrement HxLxP (mm): 590x560x550

Couleur Noir

Classe énergétique



PPI\* € 1249,99 | Eco Participation HT € 8,33

PPI\*: Prix Public Indicatif. Les PPI sont indicatifs, il appartient à chaque revendeur de fixer librement ses prix conformément à la législation en vigueur.





## FOUR BP742380M

**POUR DES RÉSULTATS PARFAITS, SANS EFFORT**

Le four cuisson assisté série 8000 dispose d'une collection de recettes intégrées pour préparer tous vos repas aisément et avec précision. La sonde de cuisson intégrée, une fois insérée dans les aliments, mesure les températures à cœur. Pour des résultats fiables pour tous les plats, à tous les coups.

- › Four encastrable Série 8000
- › Chaleur tournante pulsée
- › Commandes sensibles
- › Sonde de cuisson intégrée
- › Nombre de recettes préprogrammées : 160
- › Nettoyage pyrolyse
- › Porte froide (4 verres dont 2 irisés), verres et porte démontables sans outils
- › Rail telescopique sur 1 niveau
- › Fermeture douce assistée "SoftMotion"

Indice d'efficacité énergétique (EEI) 61.2

Conso classe énergétique CN (kWh): 1.09

Conso classe énergétique MF (kWh): 0.52

Volume utile cavité (L) 71

Puissance électrique totale maximum (W) 3500

Puissance du gril (W) 2300

Dimensions d'encastrement HxLxP (mm): 590x560x550

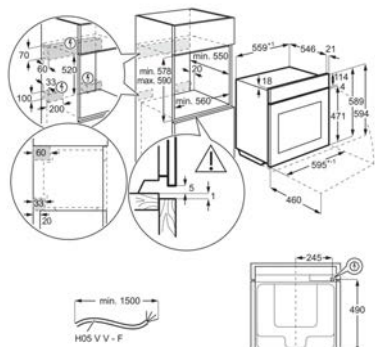
Couleur Inox anti-trace

**Classe énergétique**


PPI\* € 1 199,99 | Eco Participation HT € 8,33



PSGBOV180DE0000F



## FOUR BP642320M

**POUR DES RÉSULTATS PARFAITS, SANS EFFORT**

Le four cuisson assisté série 8000 dispose d'une collection de recettes intégrées pour préparer tous vos repas aisément et avec précision. La sonde de cuisson intégrée, une fois insérée dans les aliments, mesure les températures à cœur. Pour des résultats fiables pour tous les plats, à tous les coups.

- › Four encastrable Série 7000
- › Chaleur tournante pulsée
- › Commandes sensibles
- › Commandes sensibles avec grand écran LCD
- › Sonde de cuisson intégrée
- › Nettoyage pyrolyse
- › Porte froide (4 verres dont 2 irisés), verres et porte démontables sans outils
- › Rail telescopique sur 1 niveau
- › Fermeture douce assistée "SoftMotion"

Indice d'efficacité énergétique (EEI) 81.2

Conso classe énergétique CN (kWh): 1.09

Conso classe énergétique MF (kWh): 0.69

Volume utile cavité (L) 71

Puissance électrique totale maximum (W) 3500

Puissance du gril (W) 2300

Dimensions d'encastrement HxLxP (mm): 590x560x550

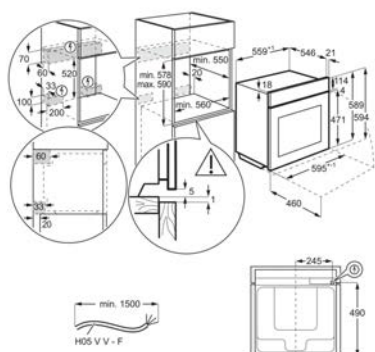
Couleur Inox anti-trace

**Classe énergétique**


PPI\* € 1 149,99 | Eco Participation HT € 8,33



PSGBOV180DE0000F



PPI\*: Prix Public Indicatif. Les PPI sont indicatifs, il appartient à chaque revendeur de fixer librement ses prix conformément à la législation en vigueur.



## FOUR BPB331061W

**> POUR DES PLATS TOUJOURS DÉLICIEUX**

Grâce au four SurroundCook Série 6000, vos poulets rôtis ou vos meringues sont cuits de façon homogène. Le four s'assure que la température intérieure est uniforme grâce à la chaleur tournante pulsée.

- > Four encastrable Série 6000
- > Chaleur tournante pulsée
- > Nombre de recettes préprogrammées : 45
- > Commandes par manettes rétractables push / pull
- > Nettoyage pyrolyse
- > Porte froide (4 verres dont 2 irisés), verres et porte démontables sans outils
- > Type de plats : 1 plat multi-usages, 1 lèche-frite en émail gris
- > Eclairage : 1, halogène haut / 40W
- > 3 cycles pyrolyse pré-programmés

Indice d'efficacité énergétique (EEI) 81.2

Conso classe énergétique CN (kWh): 1.09

Conso classe énergétique MF (kWh): 0.69

Volume utile cavité (L) 71

Puissance électrique totale maximum (W) 3500

Puissance du gril (W) 2300

Dimensions d'encastrement HxLxP (mm): 590x560x550

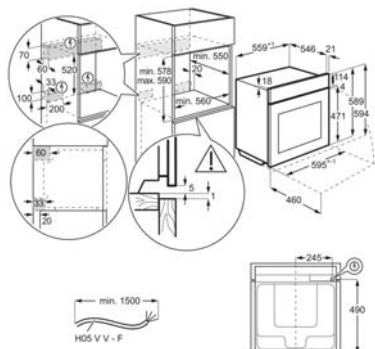
Couleur Inox anti-trace

**Classe énergétique**


PPI\* € 999,99 | Eco Participation HT € 8,33



PSGBOV180DE0000F



## FOUR BPB331061W

**> POUR DES PLATS TOUJOURS DÉLICIEUX**

Grâce au four SurroundCook Série 6000, vos poulets rôtis ou vos meringues sont cuits de façon homogène. Le four s'assure que la température intérieure est uniforme grâce à la chaleur tournante pulsée.

- > Four encastrable Série 6000
- > Chaleur tournante pulsée
- > Nombre de recettes préprogrammées : 45
- > Commandes par manettes rétractables push / pull
- > Nettoyage pyrolyse
- > Porte froide, 3 verres, verres et porte démontables sans outils
- > Type de plats : 1 plat multi-usages, 1 lèche-frite en émail gris
- > Eclairage : 1, halogène / 40W
- > 3 cycles pyrolyse pré-programmés

Indice d'efficacité énergétique (EEI) 81.2

Conso classe énergétique CN (kWh): 0.93

Conso classe énergétique MF (kWh): 0.69

Volume utile cavité (L) XXL 72

Puissance électrique totale maximum (W) 3490

Puissance du gril (W) 2300

Dimensions d'encastrement HxLxP (mm): 600x560x550

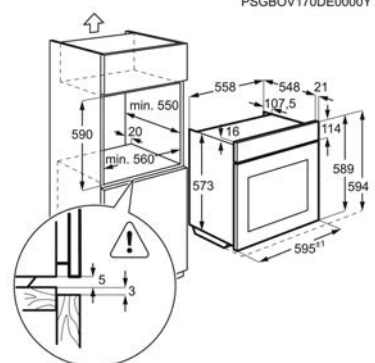
Couleur Blanc

**Classe énergétique**


PPI\* € 929,99 | Eco Participation HT € 8,33

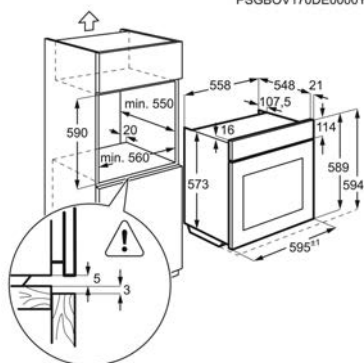


PSGBOV170DE0000Y





PSGBOV170DE0000Y



## FOUR BPB331061M

### POUR DES PLATS TOUJOURS DÉLICIEUX

Grâce au four SurroundCook Série 6000, vos poulets rôtis ou vos meringues sont cuits de façon homogène. Le four s'assure que la température intérieure est uniforme grâce à la chaleur tournante pulsée.

- Four encastrable Série 6000
- Chaleur tournante pulsée
- Nombre de recettes préprogrammées : 45
- Commandes par manettes rétractables push / pull
- Nettoyage pyrolyse
- Porte froide, 3 verres, verres et porte démontables sans outils
- Type de plats : 1 plat multi-usages, 1 lèche-frite en émail gris
- Eclairage : 1, halogène / 40W
- 3 cycles pyrolyse pré-programmés

Indice d'efficacité énergétique (EEI) 81.2	Conso classe énergétique CN (kWh): 0.93
Conso classe énergétique MF (kWh): 0.69	Volume utile cavité (L) XXL 72
Puissance électrique totale maximum (W) 3490	Puissance du gril (W) 2300
Dimensions d'encastrement HxLxP (mm): 600x560x550	Couleur Inox anti-trace

## Classe énergétique



PPI\* € 929,99 | Eco Participation HT € 8,33

## FOUR BPB331061B

### POUR DES PLATS TOUJOURS DÉLICIEUX

Grâce au four SurroundCook Série 6000, vos poulets rôtis ou vos meringues sont cuits de façon homogène. Le four s'assure que la température intérieure est uniforme grâce à la chaleur tournante pulsée.

- Four encastrable Série 6000
- Chaleur tournante pulsée
- Nombre de recettes préprogrammées : 45
- Commandes par manettes rétractables push / pull
- Nettoyage pyrolyse
- Porte froide, 3 verres, verres et porte démontables sans outils
- Type de plats : 1 plat multi-usages, 1 lèche-frite en émail gris
- Eclairage : 1, halogène / 40W
- 3 cycles pyrolyse pré-programmés

Indice d'efficacité énergétique (EEI) 81.2	Conso classe énergétique CN (kWh): 0.93
Conso classe énergétique MF (kWh): 0.69	Volume utile cavité (L) XXL 72
Puissance électrique totale maximum (W) 3490	Puissance du gril (W) 2300
Dimensions d'encastrement HxLxP (mm): 600x560x550	Couleur Noir

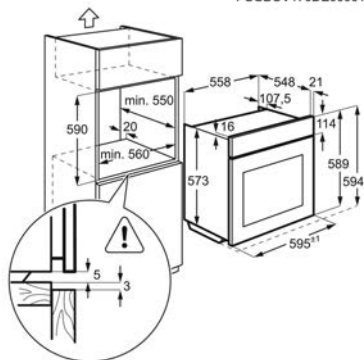
## Classe énergétique



PPI\* € 929,99 | Eco Participation HT € 8,33



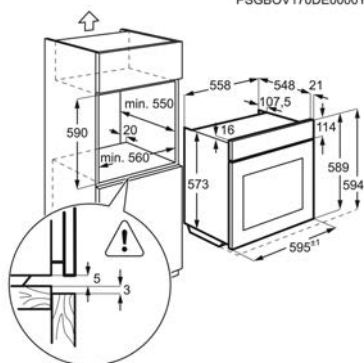
PSGBOV170DE0000Y



PPI\*: Prix Public Indicatif. Les PPI sont indicatifs, il appartient à chaque revendeur de fixer librement ses prix conformément à la législation en vigueur.



PSGBOV170DE0000Y



## FOUR BPK231061M

### ► POUR DES PLATS TOUJOURS DÉLICIEUX

Grâce au four SurroundCook Série 6000, vos poulets rôtis ou vos meringues sont cuits de façon homogène. Le four s'assure que la température intérieure est uniforme grâce à la chaleur tournante pulsée.

- Four encastrable Série 6000
- Chaleur tournante pulsée
- Nombre de recettes préprogrammées : 45
- Commandes par manettes rétractables push / pull
- Nettoyage pyrolyse
- Porte froide, 3 verres, verres et porte démontables sans outils
- Type de plats : 1 plat multi-usages, 1 lèche-frite en émail gris
- Eclairage : 1, halogène / 40W
- 3 cycles pyrolyse pré-programmés

Indice d'efficacité énergétique (EEI) 81.2

Conso classe énergétique CN (kWh): 0.93

Conso classe énergétique MF (kWh): 0.69

Volume utile cavité (L) XXL 72

Puissance électrique totale maximum (W) 3490

Puissance du gril (W) 2300

Dimensions d'encastrement HxLxP (mm): 600x560x550

Couleur Inox anti-trace

### Classe énergétique



PPI\* € 879,99 | Eco Participation HT € 8,33



AEG FOUR  
BPK948230M

AEG FOUR  
BPE742380B

AEG FOUR  
BPK742380M

AEG FOUR  
BPK642320M

Indice d'efficacité énergétique (EEI)	612	612	612	812
Conso classe énergétique CN (kWh):	109	109	109	109
Conso classe énergétique MF (kWh):	052	052	052	069
Volume utile cavité (L)	71	71	71	71
Puissance électrique totale maximum (W)	3500	3500	3500	3500
Puissance du gril (W)	2300	2300	2300	2300
Dimensions d'encastrement HxLxP (mm):	590x560x550	590x560x550	590x560x550	590x560x550
Couleur	Inox anti-trace	Noir	Inox anti-trace	Inox anti-trace
Niveau sonore dB(A)	48	48	48	48
Surface cuisson plus large support (cm²)	1424	1424	1424	1424
Mode de nettoyage	Pyrolyse	Pyrolyse	Pyrolyse	Pyrolyse
Mode de cuisson	Chaleur tournante pulsée	Chaleur tournante pulsée	Chaleur tournante pulsée	Chaleur tournante pulsée
Températures réglables	30°C - 300°C	30°C - 300°C	30°C - 300°C	30°C - 300°C
Commandes du four	Rotative	Touches sensibles	Touches sensibles	Touches sensibles
Interface	EXCite+	EXCite	EXCite	Electronique
Nombre de gradins	5	5	5	5
Nombre de niveaux de cuisson	3	3	3	3
Fermeture de porte Velvet closing	oui	oui	oui	oui
Sonde de cuisson	oui	oui	oui	oui
Nombre de grille(s):	1 grille support de plat	1 grille support de plat	1 grille support de plat	1 grille support de plat
Type de plats	1 plat multi-usages, 1 lèche-frite en émail gris	1 plat multi-usages, 1 lèche-frite en émail gris	1 plat multi-usages, 1 lèche-frite en émail gris	1 plat multi-usages, 1 lèche-frite en émail gris
Eclairage intérieur	double, halogène coté, halogène haut	double, halogène coté, halogène haut	double, halogène coté, halogène haut	double, halogène coté, halogène haut
Arrêt automatique	oui	oui	oui	oui
Type de porte	profilé métallique, 4 verres	Logo sérigraphié sur le verre	profilé métallique	profilé métallique, 4 verres, Guide de cuisson sérigraphié
Fréquence (Hz)	50	50	50	50
Ampérage (A)	16	16	16	16
Longueur du câble (m)	15	15	15	15
Livré avec prise	Oui	Oui	Oui	Oui
Dimensions HxLxP (mm)	594x595x567	594x595x567	594x595x567	594x595x567
Dimensions cavité (HxLxP) en mm	356 x 479 x 415	356 x 479 x 415	356 x 479 x 415	356 x 479 x 414
Dimensions emballées HxLxP (mm)	670x635x670	670x635x670	670x635x670	670x635x670
PNC	944 188 449	944 188 678	944 188 630	944 188 241
Poids brut/net (kg)	36,5 / 35,5	36 / 35	36,5 / 35,5	37,5 / 36,5
Pays de fabrication	Allemagne	Allemagne	Allemagne	Allemagne
Code EAN	7332543755356	7332543841691	7332543832019	7332543649686
Classe énergétique				



AEG FOUR  
BPK535060M

AEG FOUR  
BPB331061W

AEG FOUR  
BPB331061M

AEG FOUR  
BPB331061B

Indice d'efficacité énergétique (EEI)	812	812	812	812
Conso classe énergétique CN (kWh):	109	093	093	093
Conso classe énergétique MF (kWh):	0,69	0,69	0,69	0,69
Volume utile cavité (L)	71	XXL 72	XXL 72	XXL 72
Puissance électrique totale maximum (W)	3500	3490	3490	3490
Puissance du gril (W)	2300	2300	2300	2300
Dimensions d'encastrement HxLxP (mm):	590x560x550	600x560x550	600x560x550	600x560x550
Couleur	Inox anti-trace	Blanc	Inox anti-trace	Noir
Niveau sonore dB(A)	48	44	44	44
Surface cuisson plus large support (cm²)	1424	1424	1424	1424
Mode de nettoyage	Pyrolyse	Pyrolyse	Pyrolyse	Pyrolyse
Mode de cuisson	Chaleur tournante pulsée	Chaleur tournante pulsée	Chaleur tournante pulsée	Chaleur tournante pulsée
Températures réglables	30°C - 300°C	30°C - 300°C	30°C - 300°C	30°C - 300°C
Commandes du four	Manettes rétractables	Manettes rétractables	Manettes rétractables	Manettes rétractables
Interface	EXPlore	EXPlore	EXPlore	EXPlore
Nombre de gradins	5	5	5	5
Nombre de niveaux de cuisson	3	3	3	3
Fermeture de porte Velvet closing	non	non	non	non
Sonde de cuisson	non	non	non	non
Nombre de grille(s):	1 grille support de plat	1 grille support de plat	1 grille support de plat	1 grille support de plat
Type de plats	1 plat multi-usages, 1 lèche-frite en émail gris	1 plat multi-usages, 1 lèche-frite en émail gris	1 plat multi-usages, 1 lèche-frite en émail gris	1 plat multi-usages, 1 lèche-frite en émail gris
Eclairage intérieur	1, halogène haut	1, halogène	1, halogène	1, halogène
Arrêt automatique	non	non	non	non
Type de porte	profilé métallique	profilé métallique, 3 verres	profilé métallique, 3 verres	profilé métallique, 3 verres
Fréquence (Hz)	50	50-60	50-60	50-60
Ampérage (A)	16	16	16	16
Longueur du câble (m)	15	15	15	16
Livré avec prise	Oui	Oui	Oui	Oui
Dimensions HxLxP (mm)	594x595x567	594x594x568	594x594x568	594x594x569
Dimensions cavité (HxLxP) en mm	356 x 480 x 414	361 x 480 x 415	361 x 480 x 415	361 x 480 x 415
Dimensions emballées HxLxP (mm)	670x635x670	654x635x670	654x635x670	654x635x670
PNC	944 188 597	949 498 176	949 498 174	949 498 177
Poids brut/net (kg)	36 / 35	334 / 324	303 / 293	304 / 294
Pays de fabrication	Allemagne	Italie	Italie	Italie
Code EAN	7332543814633	7332543780822	7332543780808	7332543780839
Classe énergétique				



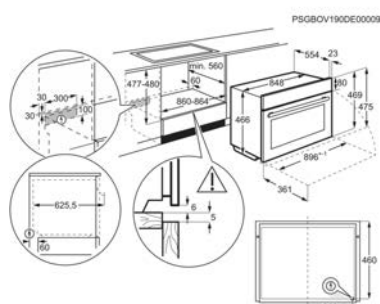
AEG FOUR  
BPK231061M

Indice d'efficacité énergétique (EEI)	812
Conso classe énergétique CN (kWh):	0,93
Conso classe énergétique MF (kWh):	0,69
Volume utile cavité (L)	XXL 72
Puissance électrique totale maximum (W)	3490
Puissance du gril (W)	2300
Dimensions d'encastrement HxLxP (mm):	600x560x550
Couleur	Inox anti-trace
Niveau sonore dB(A)	44
Surface cuisson plus large support (cm²)	1424
Mode de nettoyage	Pyrolyse
Mode de cuisson	Chaleur tournante pulsée
Températures réglables	30°C - 300°C
Commandes du four	Manettes rétractables
Interface	EXPlore
Nombre de gradins	5
Nombre de niveaux de cuisson	3
Fermeture de porte Velvet closing	non
Sonde de cuisson	non
Nombre de grille(s):	1 grille support de plat
Type de plats	1 plat multi-usages, 1 lèche-frite en émail gris
Eclairage intérieur	1, halogène
Arrêt automatique	non
Type de porte	profilé métallique, 3 verres
Fréquence (Hz)	50-60
Ampérage (A)	16
Longueur du câble (m)	1,6
Livré avec prise	Oui
Dimensions HxLxP (mm)	594x594x569
Dimensions cavité (HxLxP) en mm	361 x 480 x 415
Dimensions emballées HxLxP (mm)	654x635x670
PNC	949 498 175
Poids brut/net (kg)	30,3 / 29,3
Pays de fabrication	Italie
Code EAN	7332543780815

Classe énergétique



## FOUR KEK452920M


**> SAIGNANT. À POINT. BIEN CUIT. À VOTRE DEMANDE.**

Le four 7000 SenseCook et la sonde à viande se complètent parfaitement ; ce sont les outils idéaux pour cuire le steak à tous les goûts. Utilisez la sonde à viande pour régler la cuisson du four, y compris saignant, à point et bien cuit. Sans même ouvrir la porte.

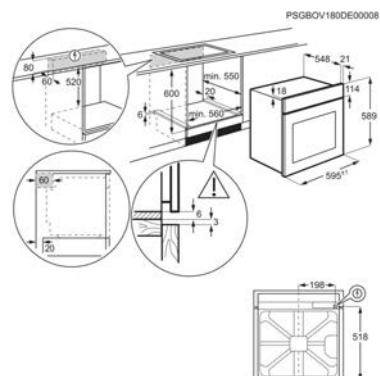
- > Chaleur tournante pulsée
- > Programmeur électronique
- > Sonde de cuisson intégrée
- > Commandes par manettes rétractables push / pull et touches sensibles
- > Porte ventilée, 3 verres, verres et porte démontables
- > Type de plats : 1 plat multi-usages, 1 lèche-frite en émail gris
- > Eclairage intérieur 40W
- > Nombre de grille : 1 grille support de plat

Indice d'efficacité énergétique (EEI) 81.3	Conso classe énergétique CN (kWh): 1.19
Conso classe énergétique MF (kWh): 0.74	Volume utile cavité (L) 85
Puissance électrique totale maximum (W) 3100	Puissance du gril (W) 2900
Dimensions d'encastrement HxLxP (mm): 469x860x560	Couleur Inox anti-trace

**Classe énergétique**


PPI\* € 2 399,99 | Eco Participation HT € 8,33

## FOUR BCB331011M


**> POUR DES PLATS TOUJOURS DÉLICIEUX**

Grâce au four SurroundCook Série 6000, vos poulets rôtis ou vos meringues sont cuits de façon homogène. Le four s'assure que la température intérieure est uniforme grâce à la chaleur tournante pulsée.

- > Four encastrable Série 6000
- > Chaleur tournante pulsée
- > Nettoyage Catalyse
- > Programmeur électronique
- > Commandes par manettes rétractables push / pull
- > Porte ventilée 2 verres
- > Type de plats : 1 plat multi-usages profond gris
- > Eclairage : 1, halogène / 40W
- > Nombre de grille : 1 grille support de plat

Indice d'efficacité énergétique (EEI) 95.3	Conso classe énergétique CN (kWh): 0.95
Conso classe énergétique MF (kWh): 0.81	Volume utile cavité (L) XXL 72
Puissance électrique totale maximum (W) 2780	Puissance du gril (W) 2700
Dimensions d'encastrement HxLxP (mm): 600x560x550	Couleur Inox anti-trace

**Classe énergétique**


PPI\* € 699,99 | Eco Participation HT € 4,17

PPI\*: Prix Public Indicatif. Les PPI sont indicatifs, il appartient à chaque revendeur de fixer librement ses prix conformément à la législation en vigueur.





AEG FOUR  
KEK452920M

AEG FOUR  
BC8331011M

Indice d'efficacité énergétique (EEI)	813	953
Conso classe énergétique CN (kWh):	1,19	0,95
Conso classe énergétique MF (kWh):	0,74	0,81
Volume utile cavité (L)	85	XXL 72
Puissance électrique totale maximum (W)	3100	2780
Puissance du gril (W)	2900	2700
Dimensions d'encastrement HxLxP (mm):	469x860x560	600x560x550
Couleur	Inox anti-trace	Inox anti-trace
Niveau sonore dB(A)	52	43
Surface cuisson plus large support (cm <sup>2</sup> )	1800	1424
Mode de nettoyage	Émail lisse / catalyse	Catalyse
Mode de cuisson	Multifonction	Chaleur tournante pulsée
Températures réglables	30°C - 260°C	50°C - 275°C
Commandes du four	Manettes rétractables	Manettes rétractables
Interface	Digital	Electronique
Nombre de gradins	4	5
Nombre de niveaux de cuisson	2	3
Fermeture de porte Velvet closing	non	non
Sonde de cuisson	oui	non
Nombre de grille(s):	1 grille support de plat	1 grille support de plat
Type de plats	1 plat multi-usages, 1 lèche-frite en émail gris	1 plat multi-usages profond gris
Eclairage intérieur	double, parois latérales	1, halogène
Arrêt automatique	oui	non
Type de porte	3 verres	2 verres
Fréquence (Hz)	50-60	50 / 60
Ampérage (A)		16
Longueur du câble (m)	1,8	1,6
Livré avec prise	Non	Oui
Dimensions HxLxP (mm)	475x896x577	589x594x569
Dimensions cavité (HxLxP) en mm	281 x 724 x 418	361 x 480 x 415
Dimensions emballées HxLxP (mm)	600x980x680	654x635x670
PNC	947 727 363	949 496 337
Poids brut/net (kg)	60 / 53	30,9 / 29,9
Pays de fabrication	Italie	Italie
Code EAN	7332543742189	7332543797110

Classe énergétique



## FOUR COMPACT KSK782280M



### > FOUR COMBINÉ 100% VAPEUR. CUISINEZ DE LA CHALEUR TOURNANTE JUSQU'AU 100% VAPEUR

Le four SteamBoost Série 8000 combine chaleur tournante et vapeur pour garantir une cuisson optimale. De la cuisson traditionnelle en chaleur tournante jusqu'à la cuisson uniquement à la vapeur, le four optimise automatiquement son niveau de vapeur pour des résultats plus sains et plus gourmands.

- > Four encastrable Série 8000
- > Cuisson vapeur intégrée / Chaleur tournante pulsée
- > Fonction vapeur automatique Steamify®
- > Commandes sensibles
- > Sonde de cuisson intégrée
- > Nombre de recettes préprogrammées : 225
- > Nettoyage Vapeur
- > Fermeture douce assistée "SoftMotion"
- > Type de plats : 1 plat multi-usages, 1 lèche-frite en émail gris

Indice d'efficacité énergétique (EEI) 61.6	Conso classe énergétique CN (kWh): 0.89
Conso classe énergétique MF (kWh): 0.45	Volume utile cavité (L) 43
Puissance électrique totale maximum (W) 3000	Puissance du gril (W) 1900
Dimensions d'encastrement HxLxP (mm): 450x560x550	Couleur Inox anti-trace

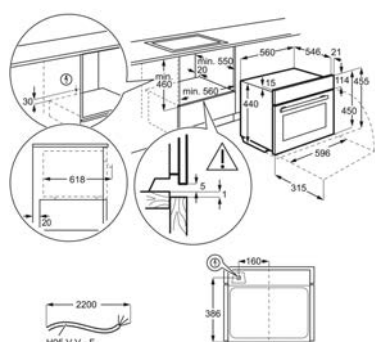
### Classe énergétique



PPI\* € 1 549,99 | Eco Participation HT € 8,33



PSGBOV170DE0000L





## FOUR COMPACT KMK968000M

### > DE DÉLICIEUX PLATS EN DEUX FOIS MOINS DE TEMPS

Vos plats préférés préparés en deux fois moins de temps avec CombiQuick Série 8000. Sa chaleur tournante, son mode multifonction et son micro-ondes vous permettront de cuisiner en un rien de temps.

- > Four encastrable Série 8000
- > Connexion : Wifi
- > Puissance micro-ondes : 1000 W
- > Nombre de recettes préprogrammées : 90
- > Type de plats : 1 plat multi-usages, 1 lèche-frite en émail gris, 1 plateau en verre
- > Eclairage : 1, halogène haut / 25W
- > Email lisse
- > Niche 45 cm
- > Cuisson basse température

Volume utile cavité (L) 43

Puissance électrique totale maximum (W) 3000

Puissance du gril (W) 1900

Dimensions d'encastrement HxLxP (mm): 450x560x550

Couleur Inox

Mode de nettoyage Email lisse

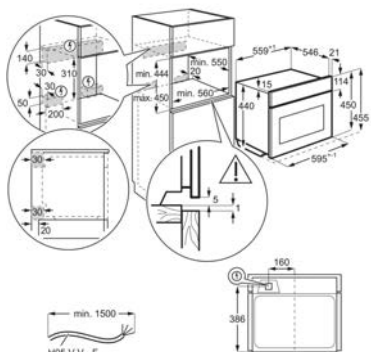
Mode de cuisson Micro-ondes combiné multifonction

Températures réglables 30°C - 230°C

PPI\* € 1 549,99 | Eco Participation HT € 8,33



PSGBOV180DE0000H



## FOUR COMPACT BBB8000QB1

### > DE DÉLICIEUX PLATS EN DEUX FOIS MOINS DE TEMPS

Vos plats préférés préparés en deux fois moins de temps avec CombiQuick Série 8000. Sa chaleur tournante, son mode multifonction et son micro-ondes vous permettront de cuisiner en un rien de temps.

- > Four encastrable Série 8000
- > Puissance micro-ondes : 1000 W
- > Commandes sensibles
- > Nombre de recettes préprogrammées : 100
- > Type de plats : 1 plat multi-usages, 1 lèche-frite en émail gris, 1 plateau en verre
- > Eclairage : 1, halogène haut / 25W
- > Email lisse
- > Niche 45 cm
- > Indicateur de montée en température

Puissance électrique totale maximum (W) 3000

Puissance du gril (W) 1900

Dimensions d'encastrement HxLxP (mm): 450x560x550

Couleur Noir

Niveau sonore dB(A) 52

Surface cuisson plus large support (cm<sup>2</sup>) 1630

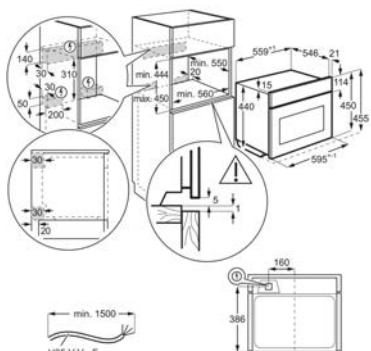
Mode de nettoyage Email lisse

Mode de cuisson Micro-ondes combiné multifonction

PPI\* € 1 299,99 | Eco Participation HT € 8,33



PSGBOV180DE0000H



PPI\*: Prix Public Indicatif. Les PPI sont indicatifs, il appartient à chaque revendeur de fixer librement ses prix conformément à la législation en vigueur.

## FOUR COMPACT KMK721880M



### > MICRO-ONDES ET GRIL, POUR DES RÉSULTATS RAPIDES

Le four micro-ondes et gril Série 6000 est une solution simple et rapide pour cuire la plupart des vos plats préférés. En plus des fonctions classiques d'un micro-ondes traditionnel, la fonction gril va vous convaincre de cuisiner, aussi, au four micro-ondes.

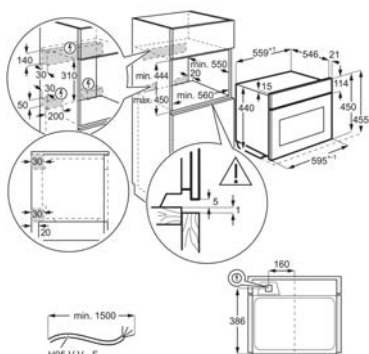
- > Four encastrable Série 6000
- > Puissance micro-ondes : 1000 W
- > Puissance gril : 1200 W
- > Commandes sensibles
- > Eclairage : 1, halogène haut / 40W
- > Email lisse
- > Niche 45 cm
- > Gamme compact
- > Micro-ondes

Volume utile cavité (L) 42	Puissance électrique totale maximum (W) 2100
Puissance du gril (W) 1200	Dimensions d'encastrement HxLxP (mm): 450x560x550
Couleur Inox anti-trace	Niveau sonore dB(A) 52
Mode de nettoyage Email lisse	Mode de cuisson Micro-ondes combiné chaleur tournante

PPI\* € 1249,99 | Eco Participation HT € 8,33



PSGBOV180DE0000H



## FOUR COMPACT KMK525860M



### > MICRO-ONDES ET GRIL, POUR DES RÉSULTATS RAPIDES

Le four micro-ondes et gril Série 6000 est une solution simple et rapide pour cuire la plupart des vos plats préférés. En plus des fonctions classiques d'un micro-ondes traditionnel, la fonction gril va vous convaincre de cuisiner, aussi, au four micro-ondes.

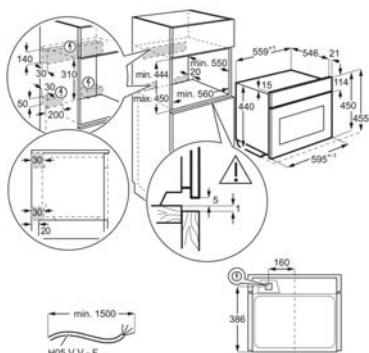
- > Four encastrable Série 6000
- > Puissance micro-ondes : 1000 W
- > Puissance gril : 1200 W
- > Nombre de recettes préprogrammées : 12 variétés de programmes de cuisson prédéfinis
- > Commandes par manettes rétractables push / pull
- > Porte ventilée (4 verres dont 2 irisés)
- > Eclairage : 1, halogène haut / 40W
- > Email lisse
- > Niche 45 cm

Volume utile cavité (L) 42	Puissance électrique totale maximum (W) 2100
Puissance du gril (W) 1200	Dimensions d'encastrement HxLxP (mm): 450x560x550
Couleur Inox anti-trace	Niveau sonore dB(A) 52
Mode de nettoyage Email lisse	Mode de cuisson Micro-ondes combiné chaleur tournante

PPI\* € 1199,99 | Eco Participation HT € 8,33



PSGBOV180DE0000H



PPI\*: Prix Public Indicatif. Les PPI sont indicatifs, il appartient à chaque revendeur de fixer librement ses prix conformément à la législation en vigueur.

## TIROIR CHAUFFANT KDK911424M



### > GARDEZ VOS ASSIETTES ET VOS PLATS AU CHAUD

Le tiroir chauffant est un détail qui fait la différence. Placé sous votre four, vous disposez d'un espace spécialement conçu pour chauffer ou maintenir délicatement vos assiettes au chaud.

- > 14 cm
  - > Service de 6 personnes
  - > Températures ajustables: 30-80°C
- > Fonctions: réchauffer les aliments, décongélation, assiettes chaudes, plats chauds, levage de la pâte / pain
  - > Système circulation air chauffant
  - > Façade froide
- > Ouverture Push / Pull

Couleur Noir et inox anti-trace Dimensions d'encastrement HxLxP (mm): 141x560x550

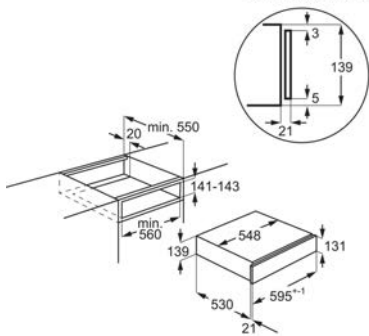
Dimensions HxLxP (mm) 139x595x530 Dimensions emballées HxLxP (mm) 225x610x650

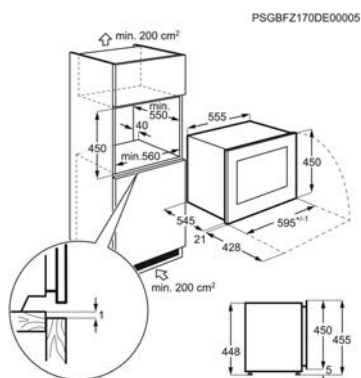
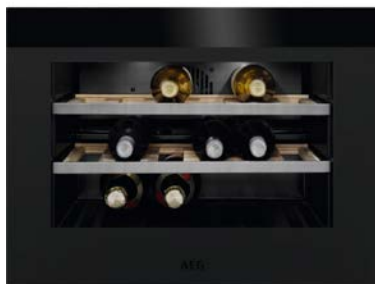
Puissance électrique totale maximum (W) 800 Cordon oui

Tension (V) 220-240 Poids brut/net (kg) 19 / 17

PPI\* € 649,99 | Eco Participation HT € 4,17

PSGBDR180DE00001





## CAVE À VIN KWK884520T

### STOCKEZ DU VIN MÊME DANS LA PLUS PETITE CUISINE

Découvrez le stockage des bouteilles de vin grâce à la cave à vin compacte. Elle stocke jusqu'à 18 bouteilles entre 5°C et 20°C, selon vos besoins. Assurez vous que chaque verre que vous dégustez et à la bonne température.

- › Série 9000
- › Capacité : 18 bouteilles de vin
- › Etagères de réfrigérateur : 2 clayettes en bois + 1 plinthe inférieure en plastique, bois
- › Niche d'encastrement : 450mm
- › Eclairage intérieur LED
- › Commandes électroniques
- › Placement des charnières de la porte :
- › Porte verre anti UV

Catégorie 2. Réfrigérateur avec compartiment cave, cave et appareil de stockage du vin

Consommation électrique (en kWh/an) 100

Volume net total (L) 49

Niveau sonore (dB) 39

Dimensions HxLxP (mm) 455x596x566

Dimensions d'encastrement HxLxP (mm): 450x560x550

Couleur Noir mat

Classe climatique N-ST

Classe énergétique



PPI\* € 2 329,99 | Eco Participation HT € 8,33

## CAVE À VIN KWK884520M

### STOCKEZ DU VIN MÊME DANS LA PLUS PETITE CUISINE

Découvrez le stockage des bouteilles de vin grâce à la cave à vin compacte. Elle stocke jusqu'à 18 bouteilles entre 5°C et 20°C, selon vos besoins. Assurez vous que chaque verre que vous dégustez et à la bonne température.

- › Série 9000
- › Capacité : 18 bouteilles de vin
- › Etagères de réfrigérateur : 2 clayettes en bois + 1 plinthe inférieure en plastique, bois
- › Niche d'encastrement : 450mm
- › Eclairage intérieur LED
- › Commandes électroniques
- › Placement des charnières de la porte :
- › Porte verre anti UV

Catégorie 2. Réfrigérateur avec compartiment cave, cave et appareil de stockage du vin

Consommation électrique (en kWh/an) 100

Volume net total (L) 49

Niveau sonore (dB) 39

Dimensions HxLxP (mm) 455x596x566

Dimensions d'encastrement HxLxP (mm): 450x560x550

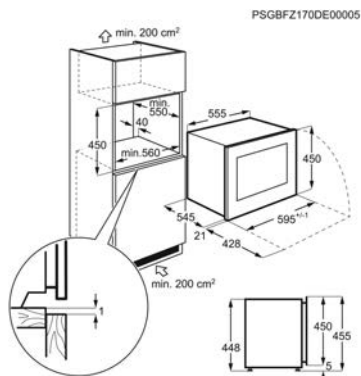
Couleur Inox anti-trace

Classe climatique N-ST

Classe énergétique



PPI\* € 2 099,99 | Eco Participation HT € 8,33





AEG FOUR COMPACT  
KSK782280M

AEG FOUR COMPACT  
KMK968000M

AEG FOUR COMPACT  
BBB8000B1

AEG FOUR COMPACT  
KMK721880M

Indice d'efficacité énergétique (EEI)	616			
Conso classe énergétique CN (kWh):	0,89			
Conso classe énergétique MF (kWh):	0,45			
Volume utile cavité (L)	43	43		42
Puissance électrique totale maximum (W)	3000	3000	3000	2100
Puissance du gril (W)	1900	1900	1900	1200
Dimensions d'encastrement HxLxP (mm):	450x560x550	450x560x550	450x560x550	450x560x550
Couleur	Inox anti-trace	Inox	Noir	Inox anti-trace
Niveau sonore dB(A)	53		52	52
Surface cuisson plus large support (cm²)	1424		1630	
Mode de nettoyage	Vapeur	Email lisse	Email lisse	Email lisse
Mode de cuisson	Chaleur tournante pulsée / Vapeur	Micro-ondes combiné multifonction	Micro-ondes combiné multifonction	Micro-ondes combiné chaleur tournante
Températures réglables	30°C - 230°C	30°C - 230°C	30°C - 230°C	-
Commandes du four	Touches sensibles	Rotative	Touches sensibles	Touches sensibles
Interface	EXCite	EXCite+	EXCite	EXCite
Nombre de gradins	4	4	4	0
Nombre de niveaux de cuisson	2	2	2	1
Fermeture de porte Velvet closing	oui	non	non	non
Sonde de cuisson	oui	non	non	non
Nombre de grille(s):	1 grille inox	1 grille support de plat	1 grille support de plat	
Type de plats	1 plat multi-usages, 1 lèche-frite en émail gris	1 plat multi-usages, 1 lèche-frite en émail gris, 1 plateau en verre	1 plat multi-usages, 1 lèche-frite en émail gris, 1 plateau en verre	
Eclairage intérieur	1, halogène haut	1, halogène haut	1, halogène haut	1, halogène haut
Arrêt automatique	oui	non	non	non
Type de porte	4 verres, Logo sérigraphié sur le verre	3 verres, Logo sérigraphié sur le verre	3 verres, Logo sérigraphié sur le verre	3 verres, Logo sérigraphié sur le verre
Fréquence (Hz)	50	50	50	50
Ampérage (A)	16	16	16	16
Longueur du câble (m)	15	15	15	15
Livré avec prise	Oui	Oui	Oui	Oui
Dimensions HxLxP (mm)	455x595x567	455x595x567	455x595x567	455x595x567
Dimensions cavité (HxLxP) en mm	216 x 478 x 416	217 x 480 x 411	x x	199 x 480 x 442
Dimensions emballées HxLxP (mm)	555x635x670	555x635x670	555x635x670	555x635x670
PNC	944 066 998	944 066 668	944 004 932	944 004 945
Poids brut/net (kg)	36,6 / 34,4	41,9 / 40,4	42,9 / 41,4	35 / 33,8
Pays de fabrication	Pologne	Pologne	Pologne	Pologne
Code EAN	7332543840076	7332543682676	7332543842858	7332543844920

Classe énergétique





AEG FOUR COMPACT  
KMK525860M

Volume utile cavité (L)	42
Puissance électrique totale maximum (W)	2100
Puissance du gril (W)	1200
Dimensions d'encastrement HxLxP (mm):	450x560x550
Couleur	Inox anti-trace
Niveau sonore dB(A)	52
Mode de nettoyage	Email lisse
Mode de cuisson	Micro-ondes combiné chaleur tournante
Températures réglables	-
Commandes du four	Manettes rétractables
Interface	EXPlore
Nombre de gradins	2
Nombre de niveaux de cuisson	1
Fermeture de porte Velvet closing	non
Sonde de cuisson	non
Eclairage intérieur	1, halogène haut
Arrêt automatique	oui
Type de porte	4 verres, Logo sérigraphié sur le verre
Fréquence (Hz)	50
Ampérage (A)	16
Longueur du câble (m)	15
Livré avec prise	Oui
Dimensions HxLxP (mm)	455x595x567
Dimensions cavité (HxLxP) en mm	199 x 480 x 442
Dimensions emballées HxLxP (mm)	555x635x670
PNC	944 066 918
Poids brut/net (kg)	37 / 35,8
Pays de fabrication	Pologne
Code EAN	7332543808779





AEG TIROIR CHAUFFANT  
KDK911424M

AEG CAVE À VIN  
KWK884520T

AEG CAVE À VIN  
KWK884520M

Couleur	Noir et inox anti-trace	Noir mat	Inox anti-trace
Dimensions d'encastrement HxLxP (mm):	141x560x550	450x560x550	450x560x550
Dimensions HxLxP (mm)	139x595x530	455x596x566	455x596x566
Dimensions emballées HxLxP (mm)	225x610x650	545x640x675	545x640x675
Puissance électrique totale maximum (W)	800		
Cordon	oui		
Tension (V)	220-240	220-240	220-240
Poids brut/net (kg)	19 / 17	30,8 / 28,6	30,8 / 28,6
Pays de fabrication	Italie	Italie	Italie
PNC	947 727 510	923 421 114	923 421 106
Code EAN	7332543836192	7332543740833	7332543789771

Classe énergétique





## MICRO-ONDES MBE2658SEM

### ➤ RÉCHAUFFER, CUIRE OU DÉCONGELER RAPIDEMENT

Que vous cuisinez de tendres légumes verts, décongeliez un copieux ragoût ou que vous réchauffiez les restes, votre micro-ondes est un incontournable de votre cuisine qui vous permettra de faire tout cela au mieux et en un rien de temps

- Micro-ondes tout intégrable
- Ouverture électronique de la porte
- Commandes sensibles
- Mode de cuisson : Micro-ondes
- Plateau tournant : 32.5 cm, en verre
- Décongélation automatique
- Programmeur électronique affichage blanc
- Minuterie: 95 min
- Puissance micro-ondes : 900 W, 5 niveaux de puissance

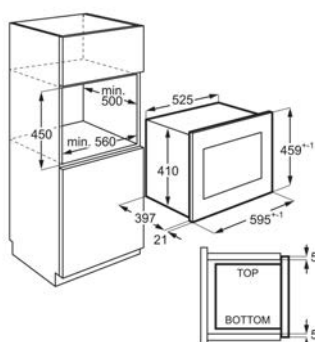
Couleur Noir et inox anti-trace	Volume (litres) 26
Cavité peinte	Puissance Totale (W) 1400
Dimensions HxLxP (mm) 459x596x404	Dimensions d'encastrement HxLxP (mm): 450x562x500

Dimensions emballées HxLxP (mm) 525x660x535  
 Poids brut/net (kg) 21 / 18

PPI\* € 829,99 | Eco Participation HT € 4,17



PSGBMC220DE00002



## MICRO-ONDES MBE2658SEB

### ➤ RÉCHAUFFER, CUIRE OU DÉCONGELER RAPIDEMENT

Que vous cuisinez de tendres légumes verts, décongeliez un copieux ragoût ou que vous réchauffiez les restes, votre micro-ondes est un incontournable de votre cuisine qui vous permettra de faire tout cela au mieux et en un rien de temps

- Micro-ondes tout intégrable
- Ouverture électronique de la porte
- Commandes sensibles
- Mode de cuisson : Micro-ondes
- Plateau tournant : 32.5 cm, en verre
- Décongélation automatique
- Programmeur électronique affichage blanc
- Minuterie: 95 min
- Puissance micro-ondes : 900 W, 5 niveaux de puissance

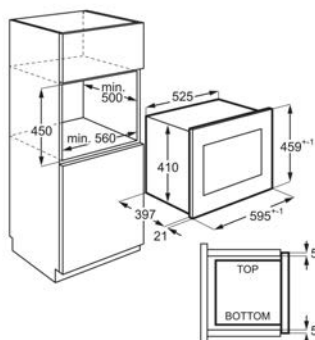
Couleur Noir	Volume (litres) 26
Cavité peinte	Puissance Totale (W) 1400
Dimensions HxLxP (mm) 459x596x404	Dimensions d'encastrement HxLxP (mm): 450x562x500

Dimensions emballées HxLxP (mm) 525x660x535  
 Poids brut/net (kg) 21 / 18

PPI\* € 829,99 | Eco Participation HT € 4,17



PSGBMC220DE00002



PPI\*: Prix Public Indicatif. Les PPI sont indicatifs, il appartient à chaque revendeur de fixer librement ses prix conformément à la législation en vigueur.

## MICRO-ONDES MSB2548C-M



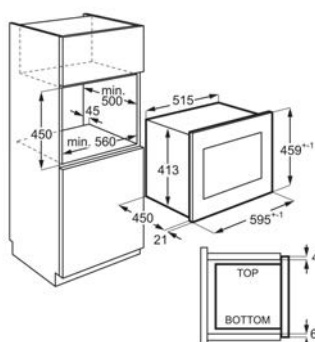
### ➤ GRIL ET MICRO-ONDES POUR DES RÉSULTATS RAPIDES

Notre micro-ondes Gril est le moyen le plus simple et rapide de cuire la plupart de vos aliments préférés. Outre tout ce que vous pouvez attendre d'un micro-ondes traditionnel, la fonction Gril supplémentaire vous offre plus de polyvalence.

- Micro-ondes tout intégrable
- Combiné Micro-ondes chaleur tournante
- Ouverture électronique de la porte
- Commandes sensibles
- Mode de cuisson : Chaleur tournante, gril, Micro-ondes, Micro-ondes et Chaleur tournante, Micro-ondes et gril
- Plateau tournant : 31.5 cm, en verre
- Puissance du gril : 1100 W
- Décongélation automatique
- Programmateur électronique affichage blanc



PSGBMC220DE0000Y



Couleur Inox anti-trace	Volume (litres) 25
Cavité inox	Puissance Totale (W) 1450
Dimensions HxLxP (mm) 460x595x471	Dimensions d'encastrement HxLxP (mm): 450x560x550
Dimensions emballées HxLxP (mm) 533x670x550	Poids brut/net (kg) 23.94 / 20.82

PPI\* € 779,99 | Eco Participation HT € 4,17

## MICRO-ONDES MBE2657SEM



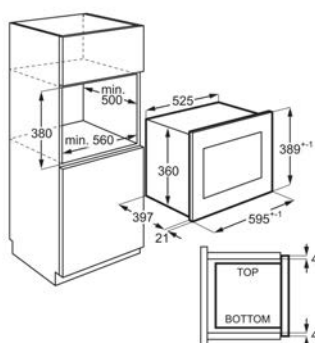
### ➤ RÉCHAUFFER, CUIRE OU DÉCONGELER RAPIDEMENT

Que vous cuisinez de tendres légumes verts, décongeliez un copieux ragoût ou que vous réchauffiez les restes, votre micro-ondes est un incontournable de votre cuisine qui vous permettra de faire tout cela au mieux et en un rien de temps

- Micro-ondes tout intégrable
- Ouverture électronique de la porte
- Commandes sensibles
- Mode de cuisson : Micro-ondes
- Plateau tournant : 32.5 cm, en verre
- Décongélation automatique
- Programmateur électronique affichage blanc
- Minuterie: 95 min
- Puissance micro-ondes : 900 W, 5 niveaux de puissance



PSGBMC220DE00007



Couleur Noir et inox anti-trace	Volume (litres) 26
Cavité peinte	Puissance Totale (W) 1250
Dimensions HxLxP (mm) 388x596x404	Dimensions d'encastrement HxLxP (mm): 380x562x500
Dimensions emballées HxLxP (mm) 525x660x535	Poids brut/net (kg) 21 / 18

PPI\* € 779,99 | Eco Participation HT € 4,17

*PPI\*: Prix Public Indicatif. Les PPI sont indicatifs, il appartient à chaque revendeur de fixer librement ses prix conformément à la législation en vigueur.*

## MICRO-ONDES MBB1756SEM



### › RÉCHAUFFER, CUIRE OU DÉCONGELER RAPIDEMENT

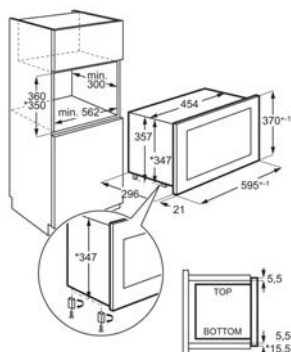
Que vous cuisinez de tendres légumes verts, décongeliez un copieux ragoût ou que vous réchauffiez les restes, votre micro-ondes est un incontournable de votre cuisine qui vous permettra de faire tout cela au mieux et en un rien de temps

- › Micro-ondes tout intégrable
- › Ouverture électronique de la porte
- › Commandes sensibles
- › Mode de cuisson : Micro-ondes
- › Plateau tournant : 27.2 cm, en verre
- › Décongélation automatique
- › Programmeur électronique affichage blanc
- › Minuterie: 95 min
- › Puissance micro-ondes : 800 W, 5 niveaux de puissance

Couleur Noir et inox anti-trace	Volume (litres) 17
Cavité peinte	Puissance Totale (W) 1250
Dimensions HxLxP (mm) 371x594x316	Dimensions d'encastrement HxLxP (mm): 360x562x300
Dimensions emballées HxLxP (mm) 475x684x418	Poids brut/net (kg) 18.5 / 15.5
PPI* € 729,99   Eco Participation HT € 4,17	



PSGBMC220DE0000V



## MICRO-ONDES MSB2547D-M

### › GRIL ET MICRO-ONDES POUR DES RÉSULTATS RAPIDES

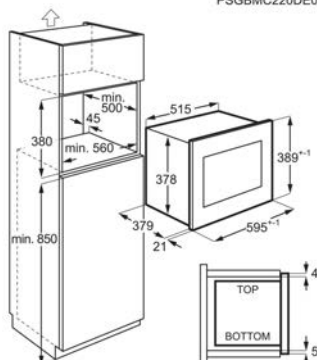
Servez des plats succulents en quelques instants avec ce micro-ondes doté d'une fonction grill pour un résultat digne des professionnels. Offrez-vous le croustillant que vous aimez

- › Micro-ondes tout intégrable
- › Ouverture électronique de la porte
- › Commandes sensibles
- › Mode de cuisson : gril, Micro-ondes, Micro-ondes et gril
- › Plateau tournant : 31.5 cm, en verre
- › Puissance du gril : 1000 W
- › Décongélation automatique
- › Programmeur électronique affichage blanc
- › Minuterie: 95 min

Couleur Inox anti-trace	Volume (litres) 25
Cavité inox	Puissance Totale (W) 1450
Dimensions HxLxP (mm) 388x595x400	Dimensions d'encastrement HxLxP (mm): 380x560x500
Dimensions emballées HxLxP (mm) 466x653x500	Poids brut/net (kg) 22.5 / 18.5
PPI* € 729,99   Eco Participation HT € 4,17	



PSGBMC220DE00010



PPI\*: Prix Public Indicatif. Les PPI sont indicatifs, il appartient à chaque revendeur de fixer librement ses prix conformément à la législation en vigueur.



	AEG MICRO-ONDES MBE2658SEM	AEG MICRO-ONDES MBE2658SEB	AEG MICRO-ONDES MSB2548C-M	AEG MICRO-ONDES MBE2657SEM
Couleur	Noir et inox anti-trace	Noir	Inox anti-trace	Noir et inox anti-trace
Volume (litres)	26	26	25	26
Cavité	peinte	peinte	inox	peinte
Puissance Totale (W)	1400	1400	1450	1250
Dimensions HxLxP (mm)	459x596x404	459x596x404	460x595x471	388x596x404
Dimensions d'encastrement HxLxP (mm):	450x562x500	450x562x500	450x560x550	380x562x500
Dimensions emballées HxLxP (mm)	525x660x535	525x660x535	533x670x550	525x660x535
Poids brut/net (kg)	21 / 18	21 / 18	23.94 / 20.82	21 / 18
Hauteur intérieure (mm)	192	192		192
Largeur intérieure (mm)	348	348		348
Profondeur intérieure (mm)	370	370		370
Longueur du câble (m)	14	14	13	14
Fréquence (Hz)	50	50	50	50
Tension (V)	230	230	230	230
Ampérage (A)	10	10	16	10
Pays de fabrication	Royaume-Uni	Royaume-Uni	Chine	Royaume-Uni
PNC	947 608 720	947 608 723	947 607 445	947 608 724
Code EAN	7332543631568	7332543631599	7332543511242	7332543631605



	AEG MICRO-ONDES MBB1756SEM	AEG MICRO-ONDES MSB2547D-M
Couleur	Noir et inox anti-trace	Inox anti-trace
Volume (litres)	17	25
Cavité	peinte	inox
Puissance Totale (W)	1250	1450
Dimensions HxLxP (mm)	371x594x316	388x595x400
Dimensions d'encastrement HxLxP (mm):	360x562x300	380x560x500
Dimensions emballées HxLxP (mm)	475x684x418	466x653x500
Poids brut/net (kg)	18.5 / 15.5	22.5 / 18.5
Hauteur intérieure (mm)	190	
Largeur intérieure (mm)	285	
Profondeur intérieure (mm)	290	
Longueur du câble (m)	14	13
Fréquence (Hz)	50	50
Tension (V)	220-240	230
Ampérage (A)	10	10
Pays de fabrication	Royaume-Uni	Chine
PNC	947 608 713	947 607 444
Code EAN	733254.3631506	733254.3511235

## TIROIR CHAUFFANT KDE911424B

### > GARDEZ VOS ASSIETTES ET VOS PLATS AU CHAUD

Le tiroir chauffant est un détail qui fait la différence. Placé sous votre four, vous disposez d'un espace spécialement conçu pour chauffer ou maintenir délicatement vos assiettes au chaud.

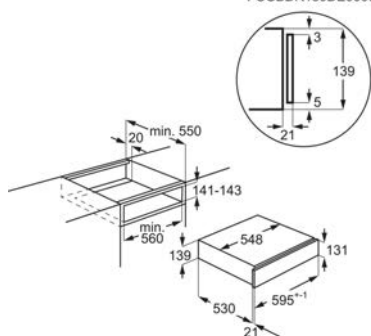


- > 14 cm
  - > Service de 6 personnes
  - > Températures ajustables: 30-80°C
- > Fonctions: réchauffer les aliments, décongélation, assiettes chaudes, plats chauds, levage de la pâte / pain
  - > Système circulation air chauffant
  - > Façade froide
- > Ouverture Push / Pull

Couleur Noir	Dimensions d'encastrement HxLxP (mm): 141x560x550
Dimensions HxLxP (mm) 139x595x530	Dimensions emballées HxLxP (mm) 225x610x650
Puissance électrique totale maximum (W) 800	Cordon oui
Tension (V) 220-240	Poids brut/net (kg) 19 / 17

PPI\* € 729,99 | Eco Participation HT € 4,17

PSGBDR180DE00001



## TIROIR CHAUFFANT KDK912924M

### > GARDEZ VOS ASSIETTES ET VOS PLATS AU CHAUD

Le tiroir chauffant est un détail qui fait la différence. Placé sous votre four, vous disposez d'un espace spécialement conçu pour chauffer ou maintenir délicatement vos assiettes au chaud.

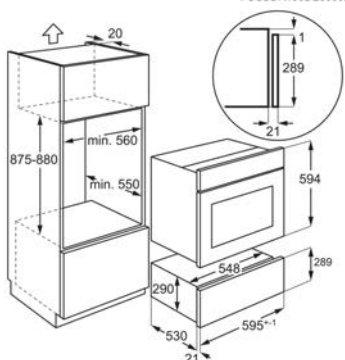


- > 29 cm
  - > Service de 12 personnes
  - > Chargement de 160 tasses expresso ou 40 plats de 28 cm
- > Températures ajustables: 30-80°C
  - > Fonctions: réchauffer les aliments, décongélation, assiettes chaudes, plats chauds, levage de la pâte / pain
  - > Système circulation air chauffant
- > Façade froide
  - > Ouverture Push / Pull

Couleur Noir et inox anti-trace	Dimensions d'encastrement HxLxP (mm): 295x560x550
Dimensions HxLxP (mm) 295x595x535	Dimensions emballées HxLxP (mm) 380x648x670
Puissance électrique totale maximum (W) 800	Cordon oui
Tension (V) 220-240	Poids brut/net (kg) 29,6 / 27

PPI\* € 929,99 | Eco Participation HT € 4,17

PSGBDR190DE0000B



PPI\*: Prix Public Indicatif. Les PPI sont indicatifs, il appartient à chaque revendeur de fixer librement ses prix conformément à la législation en vigueur.

## TIROIR CHAUFFANT KDK911420M



### > LA SOLUTION DE RANGEMENT PARFAITE

Le tiroir de rangement encastré est parfaitement aligné avec le reste de vos équipements pour une finition premium et harmonieuse. Il offre suffisamment d'espace pour le matériel de cuisson afin de conserver vos plans de travail dégagés et une cuisine rangée.

> Tiroir de rangement 14 cm      > Service de 6 personnes      > Ouverture Push / Pull

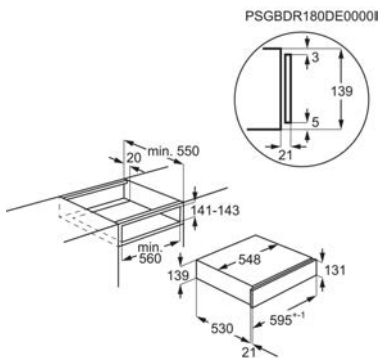
Couleur Noir et inox anti-trace      Dimensions d'encastrement HxLxP (mm): 141x560x550

Dimensions HxLxP (mm) 139x595x535      Dimensions emballées HxLxP (mm) 225x610x650

Cordon oui      Poids brut/net (kg) 17 / 15

Pays de fabrication Italie      PNC 947 727 521

PPI\* € 649,99 | Eco Participation HT € 0,96





## MACHINE À CAFÉ ENCASTRABLE KKK994500M



### > VOTRE BARISTA À LA MAISON

Faites l'expérience de délicieux cafés à la maison avec la machine à café 9000 Pro. Des espressos aux cappuccinos, il vous suffit tout simplement de sélectionner le café que vous désirez et la machine fait le reste tel un barista.

- > Machine à café intégrable
- > S'intègre dans une niche de 450 mm
- > Commande de navigation rotative et écran LCD couleurs
- > Fonction: espresso, Extralarge, Large, café long, moyen, mug, petit
- > Fonction cappuccino
- > Capacité de café en grain: 400 g
- > Réservoir d'eau: 2.5 L
- > Pression pompe 15 bars

Couleur Inox anti-trace

Dimensions d'encastrement HxLxP (mm): 450x560x550

Dimensions HxLxP (mm) 455x595x450

Dimensions emballées HxLxP (mm) 590x690x580

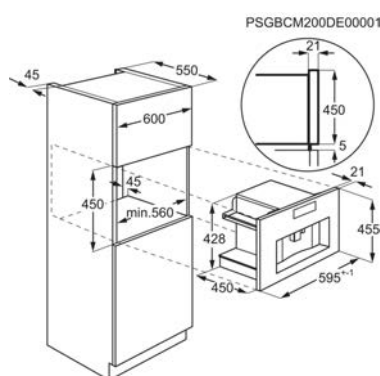
Tiroir Sans

Puissance électrique totale (W) 1350

Tension (V) 220-240

Cordon oui

PPI\* € 2 979,99 | Eco Participation HT € 4,17



PSGBCM200DE00001

## MACHINE À CAFÉ ENCASTRABLE KKA894500M

### > VOTRE BARISTA À LA MAISON

Faites l'expérience de délicieux cafés à la maison avec la machine à café 9000 Pro. Des espressos aux cappuccinos, il vous suffit tout simplement de sélectionner le café que vous désirez et la machine fait le reste tel un barista.

- > Machine à café intégrable
- > S'intègre dans une niche de 450 mm
- > Fonction: Extralarge, Large, moyen, petit
- > Fonction cappuccino
- > Capacité de café en grain: 350 g
- > Réservoir d'eau: 2.5 L
- > Pression pompe 15 bars

Couleur Inox anti-trace

Dimensions d'encastrement HxLxP (mm): 450x560x550

Dimensions HxLxP (mm) 455x595x450

Dimensions emballées HxLxP (mm) 620x690x580

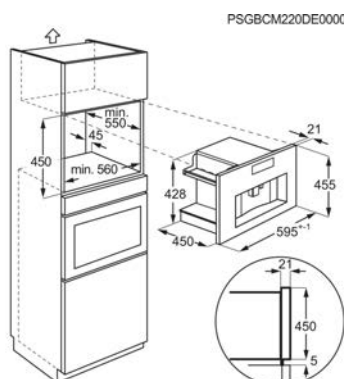
Tiroir Sans

Puissance électrique totale (W) 1350

Tension (V) 220-240

Cordon oui

PPI\* € 2 799,99 | Eco Participation HT € 4,17



PSGBCM220DE00001

PPI\*: Prix Public Indicatif. Les PPI sont indicatifs, il appartient à chaque revendeur de fixer librement ses prix conformément à la législation en vigueur.



## MACHINE À CAFÉ ENCASTRABLE KKB894500B

### > VOTRE BARISTA À LA MAISON

Faites l'expérience de délicieux cafés à la maison avec la machine à café 9000 Pro. Des espressos aux cappuccinos, il vous suffit tout simplement de sélectionner le café que vous désirez et la machine fait le reste tel un barista.

- > Machine à café intégrable
- > S'intègre dans une niche de 450 mm
- > Fonction: Extralarge, Large, moyen, petit
- > Fonction cappuccino
- > Capacité de café en grain: 350 g
- > Réservoir d'eau: 2.5 L
- > Pression pompe 15 bars

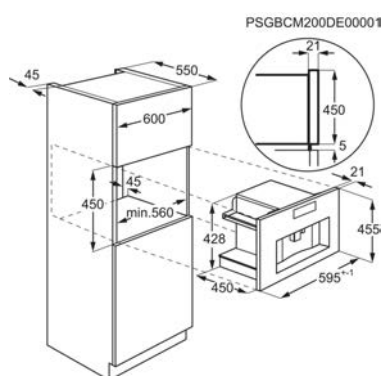
Couleur Noir Dimensions d'encastrement HxLxP (mm): 450x560x550

Dimensions HxLxP (mm) 455x595x450 Dimensions emballées HxLxP (mm) 620x690x580

Tiroir Sans Puissance électrique totale (W) 1350

Tension (V) 220-240 Cordon oui

PPI\* € 2 699,99 | Eco Participation HT € 4,17





AEG TIROIR CHAUFFANT  
KDE911424B

AEG TIROIR CHAUFFANT  
KDK912924M

AEG TIROIR CHAUFFANT  
KDK911420M

AEG MACHINE À CAFÉ  
ENCASTRABLE  
KKK994500M

Couleur	Noir	Noir et inox anti-trace	Noir et inox anti-trace	Inox anti-trace
Dimensions d'encastrement HxLxP (mm):	141x560x550	295x560x550	141x560x550	450x560x550
Dimensions HxLxP (mm)	139x595x530	295x595x535	139x595x535	455x595x450
Dimensions emballées HxLxP (mm)	225x610x650	380x648x670	225x610x650	590x690x580
Puissance électrique totale maximum (W)	800	800		
Cordon	oui	oui	oui	oui
Tension (V)	220-240	220-240		220-240
Poids brut/net (kg)	19 / 17	29.6 / 27	17 / 15	
Pays de fabrication	Italie	Italie	Italie	Italie
PNC	947 727 515	947 727 517	947 727 521	942 401 233
Code EAN	7332543836260	7332543836338	7332543836369	7332543836383



AEG MACHINE À CAFÉ  
ENCASTRABLE  
KK894500M

AEG MACHINE À CAFÉ  
ENCASTRABLE  
KKB894500B

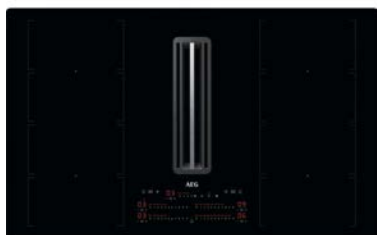
Couleur	Inox anti-trace	Noir
Dimensions d'encastrement HxLxP (mm):	450x560x550	450x560x550
Dimensions HxLxP (mm)	455x595x450	455x595x450
Dimensions emballées HxLxP (mm)	620x690x580	620x690x580
Tiroir	Sans	Sans
Puissance électrique totale (W)	1350	1350
Tension (V)	220-240	220-240
Cordon	oui	oui
Longueur du câble (m)	1,8	1,8
Poids appareil brut (Kg)	27	27
Poids appareil net (Kg)	23	23
Pays de fabrication	Italie	Italie
PNC	942 401 561	942 401 563
Code EAN	7332543818754	7332543818778

# PLAQUES DE CUISSON

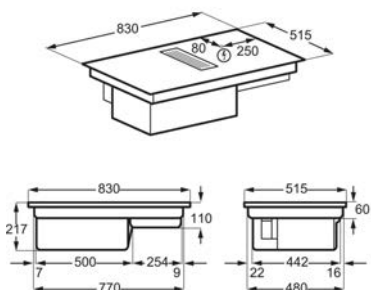
Technologie et design qui s'intègrent à l'élégance de votre cuisine.



## PLAQUE DE CUISSON CCE84779CB



PSGBH220DE0000C



### > VOTRE CUISINE, SELON VOUS.

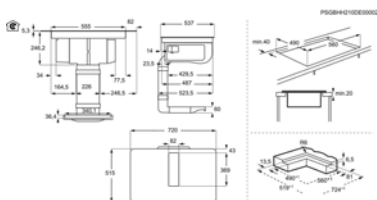
La liberté d'agencer votre cuisine selon vos besoins. Ce duo associe une plaque à induction à une puissante hotte intégrée. Concevez désormais l'aménagement de votre cuisine en toute liberté.

- > Fonction Hob<sup>2</sup>Hood : pilotage intelligent de la hotte par la table grâce à des capteurs intégrés.
  - > 4 foyers à induction
  - > 4 Boosters
- > 4 Minuteurs
  - > Double FlexiBridge
  - > 1ère possibilité d'installation : Mode recyclage dans vide sanitaire avec kit inclus
- > 2ème possibilité d'installation: Mode recyclage avec semi-conduit en option Réf. M2CKCF01
  - > Pour la hotte intégrée Filtre à graisse et filtre à charbon inclus
  - > Filtres à graisses : 2

Connectivité Wi-Fi	Technologie de chauffe de la plaque Induction aspirante
Nombre de zones de cuisson 4	Zone modulable 2
Dimensions LxP (mm) 830x515	Installation plan de travail Affleurante avec kit inclus et Traditionnelle
Puissance électrique totale maximum (W) 7350	Niveaux de puissance de la plaque de cuisson 9

PPI\* € 2 779,99 | Eco Participation HT € 4,17

## PLAQUE DE CUISSON IDE74243IB



### > VOTRE CUISINE, SELON VOUS.

Concevez votre cuisine en toute liberté. Notre table aspirante combine une plaque de cuisson à induction avec une puissante hotte intégrée. Avec ce duo vous pouvez désormais planifier l'aménagement de votre cuisine avec la liberté que vous souhaitez.

- > Fonction Hob<sup>2</sup>Hood : pilotage intelligent de la hotte par la table grâce à des capteurs intégrés.
  - > 4 foyers à induction
  - > 4 Boosters
- > 4 Minuteurs
  - > Mode recyclage avec conduit, kit inclus
  - > Pour la hotte intégrée Filtre à graisse et filtre à charbon inclus
- > Filtres à graisses : 1
  - > Filtre à charbon : Inclus
  - > Voyants de saturation des filtres à graisse et à charbon

Technologie de chauffe de la plaque Induction aspirante	Nombre de zones de cuisson 4
Zone modulable 1	Dimensions LxP (mm) 720x510
Installation plan de travail Affleurante avec kit inclus et Traditionnelle	Puissance électrique totale maximum (W) 7400
Vitesse d'aspiration de la hotte 3+2Intensive	Consommation énergétique annuelle (KWh/an) 32.1

Classe énergétique



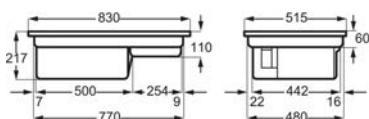
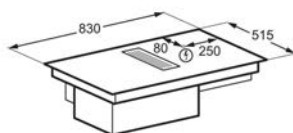
PPI\* € 2 449,99 | Eco Participation HT € 4,17

PPI\*: Prix Public Indicatif. Les PPI sont indicatifs, il appartient à chaque revendeur de fixer librement ses prix conformément à la législation en vigueur.

## PLAQUE DE CUISSON CCE84751CB



PSGBHH220DE0000C



### > VOTRE CUISINE, SELON VOUS.

Concevez votre cuisine en toute liberté. Ce duo associe une plaque de cuisson à une puissante hotte intégrée. Vous pouvez désormais planifier l'aménagement de votre cuisine avec la liberté que vous souhaitez.

- > Fonction Hob²Hood : pilotage intelligent de la hotte par la table grâce à des capteurs intégrés.
- > 4 foyers à induction
- > 4 Boosters
- > 4 Minuteurs
- > Contrôle des zones de surface totale individualisé "Double Bridge"
- > 1ère possibilité d'installation : Mode recyclage dans vide sanitaire avec kit inclus
- > 2ème possibilité d'installation: Mode recyclage avec semi-conduit en option Réf. M2CKCF01
- > Pour la hotte intégrée Filtre à graisse et filtre à charbon inclus
- > Filtres à graisses : 2

Technologie de chauffe de la plaque Induction aspirante	Nombre de zones de cuisson 4
Zone modulable 2	Dimensions LxP (mm) 830x515
Installation plan de travail Affleurante avec kit inclus et Traditionnelle	Puissance électrique totale maximum (W) 7350
Niveaux de puissance de la plaque de cuisson 9	Vitesse d'aspiration de la hotte 3+Intensive

### Classe énergétique

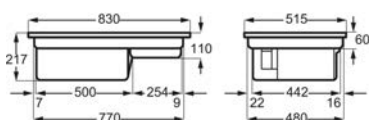
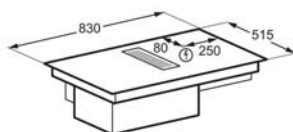


PPI\* € 2 329,99 | Eco Participation HT € 4,17

## PLAQUE DE CUISSON CDE84751CB



PSGBHH220DE0000C



### > VOTRE CUISINE, SELON VOUS.

Concevez votre cuisine en toute liberté. Ce duo associe une plaque de cuisson à une puissante hotte intégrée. Vous pouvez désormais planifier l'aménagement de votre cuisine avec la liberté que vous souhaitez.

- > Fonction Hob²Hood : pilotage intelligent de la hotte par la table grâce à des capteurs intégrés.
- > 4 foyers à induction
- > 4 Boosters
- > 4 Minuteurs
- > Contrôle des zones de surface totale individualisé "Double Bridge"
- > Mode évacuation extérieure
- > Filtres à graisses : 2
- > Filtre à charbon : Accessoire
- > Voyants de saturation des filtres à graisse et à charbon

Technologie de chauffe de la plaque Induction aspirante	Nombre de zones de cuisson 4
Zone modulable 2	Dimensions LxP (mm) 830x515
Installation plan de travail Affleurante avec kit inclus et Traditionnelle	Puissance électrique totale maximum (W) 7350
Niveaux de puissance de la plaque de cuisson 9	Vitesse d'aspiration de la hotte 3+Intensive

### Classe énergétique



PPI\* € 2 099,99 | Eco Participation HT € 4,17

PPI\*: Prix Public Indicatif. Les PPI sont indicatifs, il appartient à chaque revendeur de fixer librement ses prix conformément à la législation en vigueur.

## PLAQUE DE CUISSON CCE84543CB



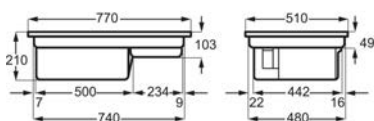
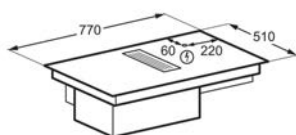
### ➤ BÉNÉFICIEZ DE PLUS DE LIBERTÉ ET DE FLEXIBILITÉ LORSQUE VOUS CUISEZ

Faites l'expérience de la liberté et de la flexibilité avec la plaque de cuisson série 6000. Cette table induction aspirante avec hotte intégrée est dotée de la fonction Bridge permettant de combiner deux zones de cuisson en une seule grande zone pour plus de praticité.

- Fonction Hob<sup>2</sup>Hood : pilotage intelligent de la hotte par la table grâce à des capteurs intégrés.
- 4 Minuteurs
- 1ère possibilité d'installation : Mode recyclage dans vide sanitaire avec kit inclus
- Pour la hotte intégrée Filtre à graisse et filtre à charbon inclus
- 4 foyers à induction
- 2ème possibilité d'installation: Mode recyclage avec semi-conduit en option Réf. M2CKCF01
- Filtres à graisses : 2
- Filtre à charbon : Inclus
- 4 Boosters



PSGBHH220DE00007



Technologie de chauffe de la plaque Induction aspirante	Nombre de zones de cuisson 4
Zone modulable 1	Dimensions LxP (mm) 770x510
Installation plan de travail Affleurante avec kit inclus et Traditionnelle	Puissance électrique totale maximum (W) 7350
Niveaux de puissance de la plaque de cuisson 9	Vitesse d'aspiration de la hotte 3+Intensive

### Classe énergétique



PPI\* € 1 999,99 | Eco Participation HT € 4,17

## PLAQUE DE CUISSON CDE84543CB



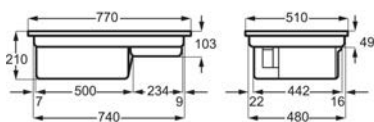
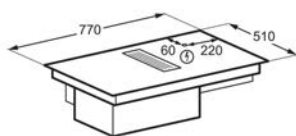
### ➤ BÉNÉFICIEZ DE PLUS DE LIBERTÉ ET DE FLEXIBILITÉ LORSQUE VOUS CUISEZ

Faites l'expérience de la liberté et de la flexibilité avec la plaque de cuisson série 6000. Cette table induction aspirante avec hotte intégrée est dotée de la fonction Bridge permettant de combiner deux zones de cuisson en une seule grande zone pour plus de praticité.

- Fonction Hob<sup>2</sup>Hood : pilotage intelligent de la hotte par la table grâce à des capteurs intégrés.
- 4 Minuteurs
- Mode évacuation extérieure
- Filtre à charbon : Accessoire
- 4 foyers à induction
- Filtres à graisses : 2
- Voyants de saturation des filtres à graisse et à charbon
- 4 Boosters
- Sécurité Enfant



PSGBHH220DE00007



Technologie de chauffe de la plaque Induction aspirante	Nombre de zones de cuisson 4
Zone modulable 1	Dimensions LxP (mm) 770x510
Installation plan de travail Affleurante avec kit inclus et Traditionnelle	Puissance électrique totale maximum (W) 7350
Niveaux de puissance de la plaque de cuisson 9	Vitesse d'aspiration de la hotte 3+Intensive

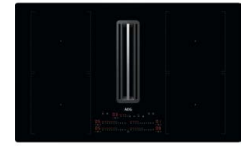
### Classe énergétique



PPI\* € 1 879,99 | Eco Participation HT € 4,17

PPI\*: Prix Public Indicatif. Les PPI sont indicatifs, il appartient à chaque revendeur de fixer librement ses prix conformément à la législation en vigueur.





AEG PLAQUE DE CUISSON  
CCE84779CB

AEG PLAQUE DE CUISSON  
IDE74243IB

AEG PLAQUE DE CUISSON  
CCE84751CB

AEG PLAQUE DE CUISSON  
CDE84751CB

Connectivité	Wi-Fi			
Technologie de chauffe de la plaque	Induction aspirante	Induction aspirante	Induction aspirante	Induction aspirante
Nombre de zones de cuisson	4	4	4	4
Zone modulable	2	1	2	2
Dimensions LxP (mm)	830x515	720x510	830x515	830x515
Installation plan de travail	Affleurante avec kit inclus et Traditionnelle	Affleurante avec kit inclus et Traditionnelle	Affleurante avec kit inclus et Traditionnelle	Affleurante avec kit inclus et Traditionnelle
Puissance électrique totale maximum (W)	7350	7400	7350	7350
Niveaux de puissance de la plaque de cuisson	9		9	9
Vitesse d'aspiration de la hotte	3+Intensive	3+2Intensive	3+Intensive	3+Intensive
Consommation énergétique annuelle (KWh/an)	28,8	32,1	28,8	28,8
Consommation énergétique (électrique) de la plaque de cuisson Wh/kg (CE plaque de cuisson)*	1911	1827	186,3	186,3
Avant gauche	1911	184,2	179,6	179,6
Arrière gauche		1835	189,1	189,1
Arrière droite		1758	189,1	189,1
Avant droite	1911	1829	187,3	187,3
Débit d'air en recyclage (m3/h) - vitesse mini/maxi	250 / 465	150 / 365	250 / 465	
Débit d'air en recyclage (m3/h) vitesse intensive	585	515	585	
Niveau sonore recyclage (dB) vitesse mini/maxi	54 / 70	46 / 62	54 / 70	
Niveau sonore (dB) vitesse intensive	70	67	70	70
Puissance moteur absorbée (W)	200	160	200	200
Diamètre de la buse (mm)	220	227	220	220
Filtre(s) inclus	Filtre à graisse et filtre à charbon	Filtre à graisse et filtre à charbon	Filtre à graisse et filtre à charbon	
Nombre de filtre(s) à graisse	2	1	2	2
Couleur	Noir	Noir	Noir	Noir
Cordon fourni (en m):	15	15	15	15
Fréquence (Hz)	50	50 / 60	50	50
Tension (V)	220-240V / 400V2N	220-240	220-240V / 400V2N	220-240V / 400V2N
Dimensions d'encastrement HxLxP (mm):	212x780x490	246,2x560x490	212x780x490	212x780x490
Dimensions emballées HxLxP (mm)	540x935x619	688x935x619	540x935x619	540x935x619
Poids brut/net (kg)	29,22 / 24,78	35,2 / 29,1	27,14 / 22,26	27,14 / 22,26
Pays de fabrication	Allemagne	Italie	Allemagne	Allemagne
Code EAN	7332543802449	7332543777402	7332543838639	7332543838776
PNC	949 597 853	942 150 896	949 597 950	949 597 952
* Conformément au règlement	EU 66 / 2014	EU 66 / 2014	EU 66 / 2014	EU 66 / 2014

## Classe énergétique





AEG PLAQUE DE CUISSON  
CCE84543CB

AEG PLAQUE DE CUISSON  
CDE84543CB

Technologie de chauffe de la plaque	Induction aspirante	Induction aspirante
Nombre de zones de cuisson	4	4
Zone modulable	1	1
Dimensions LxP (mm)	770x510	770x510
Installation plan de travail	Affleurante avec kit inclus et Traditionnelle	Affleurante avec kit inclus et Traditionnelle
Puissance électrique totale maximum (W)	7350	7350
Niveaux de puissance de la plaque de cuisson	9	9
Vitesse d'aspiration de la hotte	3+Intensive	3+Intensive
Consommation énergétique annuelle (KWh/an)	309	309
Consommation énergétique (électrique) de la plaque de cuisson Wh/kg (CE plaque de cuisson)*	1839	1839
Avant gauche	188,9	188,9
Arrière gauche	188,9	188,9
Arrière droite	176,9	176,9
Avant droite	180,8	180,8
Débit d'air en recyclage (m3/h) - vitesse mini/maxi	250 / 465	
Débit d'air en recyclage (m3/h) vitesse intensive	575	
Niveau sonore recyclage (dB) vitesse mini/maxi	52 / 67	
Niveau sonore (dB) vitesse intensive	69	69
Puissance moteur absorbée (W)	200	200
Diamètre de la buse (mm)	220	220
Filtre(s) inclus	Filtre à graisse et filtre à charbon	
Nombre de filtre(s) à graisse	2	2
Couleur	Noir	Noir
Cordon fourni (en m):	15	15
Fréquence (Hz)	50	50
Tension (V)	220-240V / 400V2N	220-240V / 400V2N
Dimensions d'encastrement HxLxP (mm):	212x750x490	212x750x490
Dimensions emballées HxLxP (mm)	540x935x619	540x935x619
Poids brut/net (kg)	24,86 / 18,64	24,22 / 18,44
Pays de fabrication	Allemagne	Allemagne
Code EAN	7332543819454	7332543819447
PNC	949 597 893	949 597 892
* Conformément au règlement	EU 66 / 2014	EU 66 / 2014

Classe énergétique



## PLAQUE DE CUISSON IAE84881FB



### > POUR CUIRE VOS ALIMENTS À CŒUR À LA PERFECTION

La table à induction SensePro® Série 9000 cuit à la perfection tous les ingrédients. Avec la sonde de cuisson sans fil qui mesure la température à cœur des aliments et des liquides, vous pouvez faire bouillir, faire frire et même cuire sous vide. C'est votre sous-chef de cuisine personnel.

- > Connection H²H: table pouvant piloter certaines hottes
- > Ecran tactile LCD couleurs
- > Contrôle des zones de surface totale individualisé "Bridge"
- > 4 foyers
- > 4 foyers induction dont une zone 24 cm
- > Fonction SenseFry®
- > SensePro®: Sonde de cuisson
- > Installation Optifix™
- > Branchement Monophasé ou Biphassé

Technologie de chauffe de la plaque Induction

Nombre de zones de cuisson 4

Zone modulable 1

Niveaux de puissance de la plaque de cuisson 9

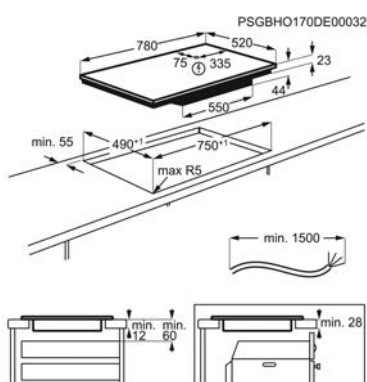
Puissance électrique totale maximum (W) 7350

Consommation énergétique (électrique) de la plaque de cuisson Wh/kg (CE plaque de cuisson)\* 183.5

Installation plan de travail Traditionnelle

Couleur Anthracite

PPI\* € 1 779,99 | Eco Participation HT € 2,08



## PLAQUE DE CUISSON IAE63851IB

### > SAISISSEZ ET SERVEZ EN FONCTION DE VOS GOÛTS

Obtenez les meilleures cuisson et texture pour vos plats et fritures avec la table à induction SenseFry® 7000. Il vous suffit de sélectionner l'aliment et le résultat souhaités. Plus besoin de vous demander si la poêle ou l'huile sont à la bonne température.

- > Connection H²H: table pouvant piloter certaines hottes
- > Ecran tactile LCD couleurs
- > FlexiBridge
- > 3 foyers
- > Fonction PowerSlide (Mode Chef)
- > Fonction SenseFry®
- > Possibilité d'installation affleurante
- > Installation Optifix™
- > Branchement Monophasé ou Biphassé

Technologie de chauffe de la plaque Induction

Nombre de zones de cuisson 3

Zone modulable 1

Niveaux de puissance de la plaque de cuisson 9

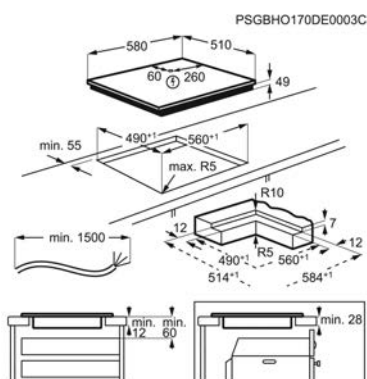
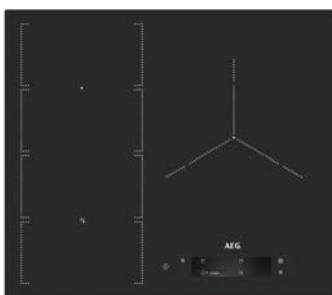
Puissance électrique totale maximum (W) 7350

Consommation énergétique (électrique) de la plaque de cuisson Wh/kg (CE plaque de cuisson)\* 189.4

Installation plan de travail Affleurante avec kit inclus et Traditionnelle

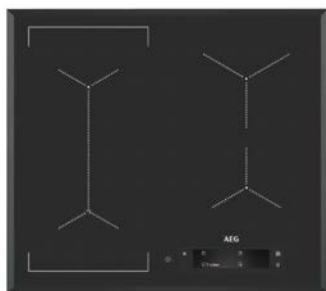
Couleur Anthracite

PPI\* € 1 299,99 | Eco Participation HT € 2,08



PPI\*: Prix Public Indicatif. Les PPI sont indicatifs, il appartient à chaque revendeur de fixer librement ses prix conformément à la législation en vigueur.

## PLAQUE DE CUISSON IAE64843FB



### > SAISISSEZ ET SERVEZ EN FONCTION DE VOS GOÛTS

Obtenez les meilleures cuisson et texture pour vos plats et fritures avec la table à induction SenseFry® 7000. Il vous suffit de sélectionner l'aliment et le résultat souhaités. Plus besoin de vous demander si la poêle ou l'huile sont à la bonne température.

- > Connection H²H: table pouvant piloter certaines hottes
  - > Ecran tactile LCD couleurs
  - > Contrôle des zones de surface totale individualisé "Bridge"
- > 4 foyers
  - > Fonction SenseFry®
  - > Installation Optifix™
- > Branchement Monophasé ou Biphassé
  - > 4 boosters
  - > 4 minuteurs

Technologie de chauffe de la plaque Induction

Nombre de zones de cuisson 4

Zone modulable 1

Niveaux de puissance de la plaque de cuisson 9

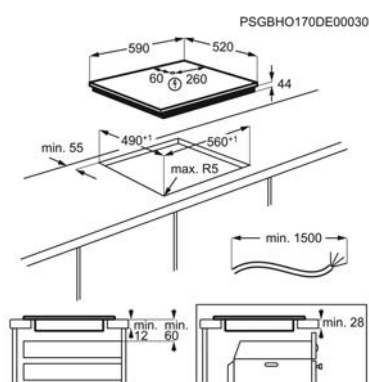
Puissance électrique totale maximum (W) 7200

Consommation énergétique (électrique) de la plaque de cuisson Wh/kg (CE plaque de cuisson)\* 185

Installation plan de travail Traditionnelle

Couleur Anthracite

PPI\* € 1 099,99 | Eco Participation HT € 2,08



## PLAQUE DE CUISSON IAE63431FB

### > SAISISSEZ ET SERVEZ EN FONCTION DE VOS GOÛTS

Obtenez les meilleures cuissons et textures pour vos plats et fritures avec la table à induction SenseFry® 7000. Il vous suffit de sélectionner l'aliment et le résultat souhaités. Plus besoin de vous demander si la poêle ou l'huile sont à la bonne température.

- > Connection H²H: table pouvant piloter certaines hottes
  - > 3 foyers
  - > Commandes individuelles sensibles avec accès direct
- > Fonction SenseFry®
  - > Installation Optifix™
  - > Branchement Monophasé ou Biphassé
- > 3 boosters
  - > 3 minuteurs
  - > Fonction Pause Stop & Go

Technologie de chauffe de la plaque Induction

Nombre de zones de cuisson 3

Niveaux de puissance de la plaque de cuisson 14

Puissance électrique totale maximum (W) 7350

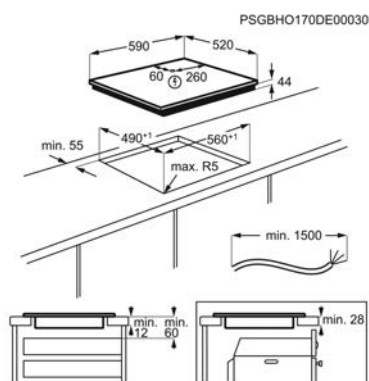
Consommation énergétique (électrique) de la plaque de cuisson Wh/kg (CE plaque de cuisson)\* 182,5

Installation plan de travail Traditionnelle

Couleur Noir

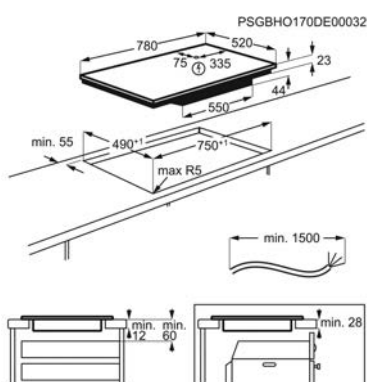
Design 4 bords biseautés

PPI\* € 799,99 | Eco Participation HT € 2,08



PPI\*: Prix Public Indicatif. Les PPI sont indicatifs, il appartient à chaque revendeur de fixer librement ses prix conformément à la législation en vigueur.

## PLAQUE DE CUISSON IAE84421FB



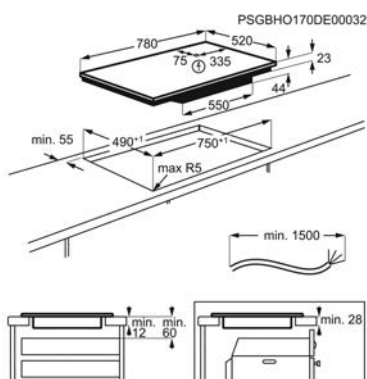
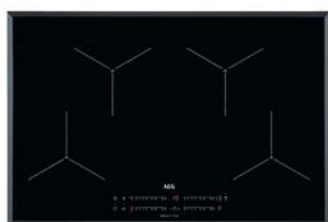
### > MAÎTRISEZ L'ÉBULLITION DE L'EAU GRÂCE À SENSEBOIL

La table de cuisson à induction série 7000 SenseBoil® détecte l'ébullition de l'eau et réduit automatiquement la température au niveau de frémissment. Vous pouvez donc vous concentrer sur les saveurs de vos plats.

- > Connection H²H: table pouvant piloter certaines hottes
  - > Contrôle des zones de surface totale individualisé "Bridge"
  - > 4 foyers
- > 4 foyers induction dont une zone 24 cm
  - > Commandes individuelles sensibles avec accès direct
  - > Fonction SenseBoil®
- > Installation Optifix™
  - > Branchement Monophasé ou Biphassé
  - > 4 boosters

Technologie de chauffe de la plaque Induction	Nombre de zones de cuisson 4
Zone modulable 1	Niveaux de puissance de la plaque de cuisson 14
Puissance électrique totale maximum (W) 7350	Consommation énergétique (électrique) de la plaque de cuisson Wh/kg (CE plaque de cuisson)* 177.9
Installation plan de travail Traditionnelle	Couleur Noir
PPI* € 1 099,99   Eco Participation HT € 2.08	

## PLAQUE DE CUISSON IAE84411FB



### > MAÎTRISEZ L'ÉBULLITION DE L'EAU GRÂCE À SENSEBOIL

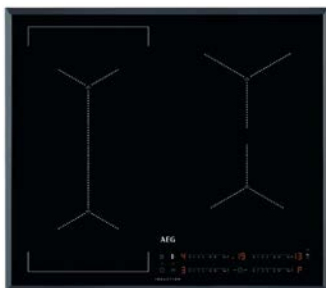
La table de cuisson à induction série 7000 SenseBoil® détecte l'ébullition de l'eau et réduit automatiquement la température au niveau de frémissment. Vous pouvez donc vous concentrer sur les saveurs de vos plats.

- > Connection H²H: table pouvant piloter certaines hottes
  - > 4 foyers
  - > Commandes individuelles sensibles avec accès direct
- > Fonction SenseBoil®
  - > Installation Optifix™
  - > Branchement Monophasé ou Biphassé
- > 4 boosters
  - > 4 minuteurs
  - > Fonction Pause Stop & Go

Technologie de chauffe de la plaque Induction	Nombre de zones de cuisson 4
Niveaux de puissance de la plaque de cuisson 14	Puissance électrique totale maximum (W) 7350
Consommation énergétique (électrique) de la plaque de cuisson Wh/kg (CE plaque de cuisson)* 180.6	Installation plan de travail Traditionnelle
Couleur Noir	Design 4 bords biseautés
PPI* € 1 049,99   Eco Participation HT € 2.08	

PPI\*: Prix Public Indicatif. Les PPI sont indicatifs, il appartient à chaque revendeur de fixer librement ses prix conformément à la législation en vigueur.

## PLAQUE DE CUISSON IAE64421FB



### > MAÎTRISEZ L'ÉBULLITION DE L'EAU GRÂCE À SENSEBOIL

La table de cuisson à induction série 7000 SenseBoil® détecte l'ébullition de l'eau et réduit automatiquement la température au niveau de frémissance. Vous pouvez donc vous concentrer sur les saveurs de vos plats.

- > Connection H²H: table pouvant piloter certaines hottes
  - > Contrôle des zones de surface totale individualisé "Bridge"
  - > 4 foyers
- > Commandes individuelles sensibles avec accès direct
  - > Fonction SenseBoil®
  - > Installation Optifix™
- > Branchement Monophasé ou Biphase
  - > 4 boosters
  - > 4 minuteurs

Technologie de chauffe de la plaque Induction

Nombre de zones de cuisson 4

Zone modulable 1

Niveaux de puissance de la plaque de cuisson 14

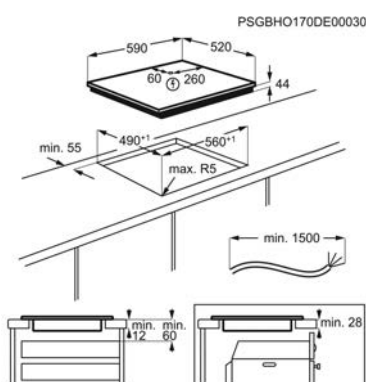
Puissance électrique totale maximum (W) 7350

Consommation énergétique (électrique) de la plaque de cuisson Wh/kg (CE plaque de cuisson)\* 181.2

Installation plan de travail Traditionnelle

Couleur Noir

PPI\* € 929,99 | Eco Participation HT € 2,08



## PLAQUE DE CUISSON IAE63421FB

### > MAÎTRISEZ L'ÉBULLITION DE L'EAU GRÂCE À SENSEBOIL

La table de cuisson à induction série 7000 SenseBoil® détecte l'ébullition de l'eau et réduit automatiquement la température au niveau de frémissance. Vous pouvez donc vous concentrer sur les saveurs de vos plats.

- > Connection H²H: table pouvant piloter certaines hottes
  - > Contrôle des zones de surface totale individualisé "Bridge"
  - > 3 foyers
- > Commandes individuelles sensibles avec accès direct
  - > Fonction SenseBoil®
  - > Installation Optifix™
- > Branchement Monophasé ou Biphase
  - > 3 boosters
  - > 3 minuteurs

Technologie de chauffe de la plaque Induction

Nombre de zones de cuisson 3

Zone modulable 1

Niveaux de puissance de la plaque de cuisson 14

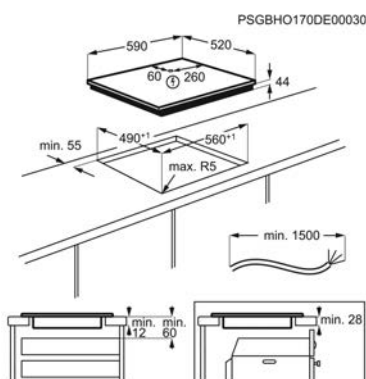
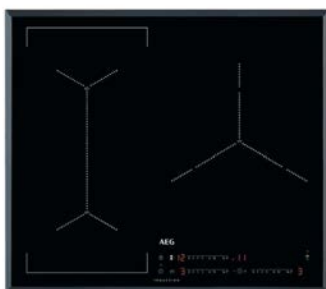
Puissance électrique totale maximum (W) 7350

Consommation énergétique (électrique) de la plaque de cuisson Wh/kg (CE plaque de cuisson)\* 182.5

Installation plan de travail Traditionnelle

Couleur Noir

PPI\* € 929,99 | Eco Participation HT € 2,08



PPI\*: Prix Public Indicatif. Les PPI sont indicatifs, il appartient à chaque revendeur de fixer librement ses prix conformément à la législation en vigueur.

## PLAQUE DE CUISSON IKK86683FB



### > CUISINEZ AVEC DES USTENSILES DE TOUTES LES TAILLES.

Positionnez les casseroles où vous souhaitez, et la table auto détecte et adapte la zone de cuisson en fonction de la taille des récipients, même les plus volumineux.

- > Connection H²H: table pouvant piloter certaines hottes
- > Commandes individuelles par touches sensibles
- > Fonction PowerSlide (Mode Chef)
- > Installation Optifix™
- > Branchement Monophasé ou Biphassé
- > Fonction Pause Stop & Go
- > Fonction "indicateur de temps écoulé"
- > Verrouillage des commandes
- > Détection des casseroles

Technologie de chauffe de la plaque Induction

Nombre de zones de cuisson 6

Zone modulable 1

Niveaux de puissance de la plaque de cuisson 9

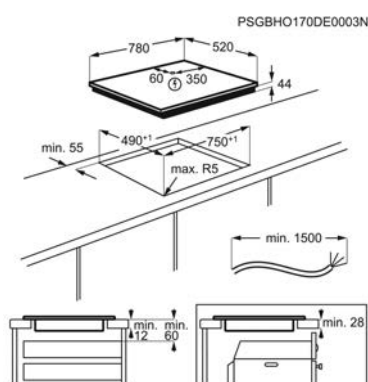
Puissance électrique totale maximum (W) 7200

Consommation énergétique (électrique) de la plaque de cuisson Wh/kg (CE plaque de cuisson)\* 192.3

Installation plan de travail Traditionnelle

Couleur Noir

PPI\* € 1 999,99 | Eco Participation HT € 4,17



## PLAQUE DE CUISSON IKE84471FB

### > UNE FLEXIBILITÉ POUR TOUS LES USAGES

Avec la plaque à induction série 6000 FlexiBridge®, vous pouvez personnaliser votre propre zone de cuisson en combinant et en contrôlant jusqu'à 4 foyers. C'est idéal pour les grands ou volumineux ustensiles, ou pour la cuisson de nombreux plats en même temps nécessitant un espace considérable.

- > Connection H²H: table pouvant piloter certaines hottes
- > FlexiBridge
- > 4 foyers
- > Commandes individuelles sensibles avec accès direct
- > Fonction PowerSlide (Mode Chef)
- > Installation Optifix™
- > Branchement Monophasé ou Biphassé
- > 4 boosters
- > 4 minuteurs

Technologie de chauffe de la plaque Induction

Nombre de zones de cuisson 4

Zone modulable 1

Niveaux de puissance de la plaque de cuisson 14

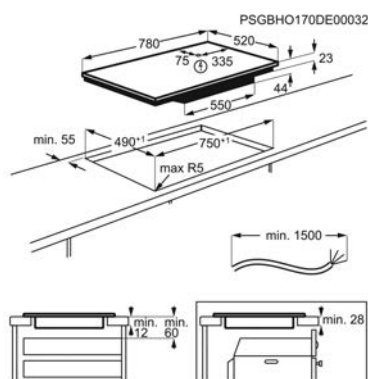
Puissance électrique totale maximum (W) 7350

Consommation énergétique (électrique) de la plaque de cuisson Wh/kg (CE plaque de cuisson)\* 179.9

Installation plan de travail Traditionnelle

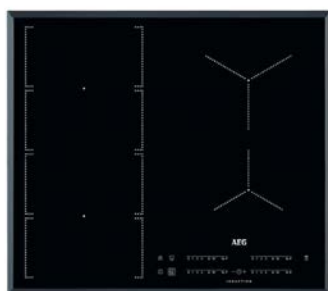
Couleur Noir

PPI\* € 1 299,99 | Eco Participation HT € 2,08



PPI\*: Prix Public Indicatif. Les PPI sont indicatifs, il appartient à chaque revendeur de fixer librement ses prix conformément à la législation en vigueur.

## PLAQUE DE CUISSON IKE64471FB



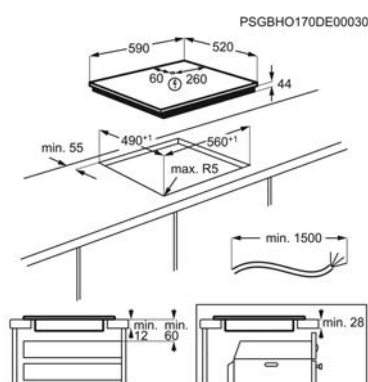
### > UNE FLEXIBILITÉ POUR TOUS LES USAGES

Avec la plaque à induction série 6000 FlexiBridge®, vous pouvez personnaliser votre propre zone de cuisson en combinant et en contrôlant jusqu'à 4 foyers. C'est idéal pour les grands ou volumineux ustensiles, ou pour la cuisson de nombreux plats en même temps nécessitant un espace considérable.

- > Connection H²H: table pouvant piloter certaines hottes
  - > FlexiBridge
  - > 4 foyers
- > Commandes individuelles sensibles avec accès direct
  - > Fonction PowerSlide (Mode Chef)
  - > Installation Optifix™
- > Branchement Monophasé ou Biphase
  - > 4 boosters
  - > 4 minuteurs

Technologie de chauffe de la plaque Induction	Nombre de zones de cuisson 4
Zone modulable 1	Niveaux de puissance de la plaque de cuisson 14
Puissance électrique totale maximum (W) 7350	Consommation énergétique (électrique) de la plaque de cuisson Wh/kg (CE plaque de cuisson)* 180.7
Installation plan de travail Traditionnelle	Couleur Noir

PPI\* € 929,99 | Eco Participation HT € 2,08



## PLAQUE DE CUISSON IKE63471FB

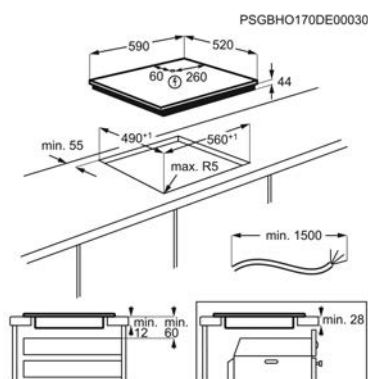
### > UNE FLEXIBILITÉ POUR TOUS LES USAGES

Avec la plaque à induction série 6000 FlexiBridge®, vous pouvez personnaliser votre propre zone de cuisson en combinant et en contrôlant jusqu'à 4 foyers. C'est idéal pour les grands ou volumineux ustensiles, ou pour la cuisson de nombreux plats en même temps nécessitant un espace considérable.

- > Connection H²H: table pouvant piloter certaines hottes
  - > FlexiBridge
  - > 3 foyers
- > Commandes individuelles sensibles avec accès direct
  - > Fonction PowerSlide (Mode Chef)
  - > Installation Optifix™
- > Branchement Monophasé ou Biphase
  - > 3 boosters
  - > 3 minuteurs

Technologie de chauffe de la plaque Induction	Nombre de zones de cuisson 3
Zone modulable 1	Niveaux de puissance de la plaque de cuisson 14
Puissance électrique totale maximum (W) 7350	Consommation énergétique (électrique) de la plaque de cuisson Wh/kg (CE plaque de cuisson)* 181.1
Installation plan de travail Traditionnelle	Couleur Noir

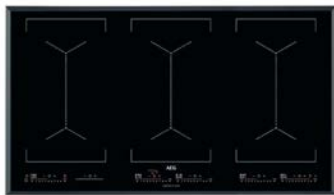
PPI\* € 929,99 | Eco Participation HT € 2,08



PPI\*: Prix Public Indicatif. Les PPI sont indicatifs, il appartient à chaque revendeur de fixer librement ses prix conformément à la législation en vigueur.



## PLAQUE DE CUISSON IKE96654FB



### > AVEC BRIDGE, PLUS D'ESPACE DE CUISSON POUR PLUS DE LIBERTÉ

La Table de cuisson Série 6000 avec la fonction Bridge permet de cuire dans de grands récipients. Avec Bridge, vous reliez deux zones de cuisson sur trois côtés de la table pour convenir à toutes les tailles de récipient. La nouvelle zone a les mêmes réglages de température et de temps de cuisson.

- > Connection H<sup>2</sup>H: table pouvant piloter certaines hottes
- > Contrôle des zones de surface totale individualisé "Bridge"
- > Commandes individuelles par touches sensibles
- > Installation Optifix™
- > Branchement Triphasé
- > Fonction Pause Stop & Go
- > Fonction "indicateur de temps écoulé"
- > Verrouillage des commandes
- > Détection des casseroles

Technologie de chauffe de la plaque Induction

Nombre de zones de cuisson 6

Zone modulable 3

Niveaux de puissance de la plaque de cuisson 9

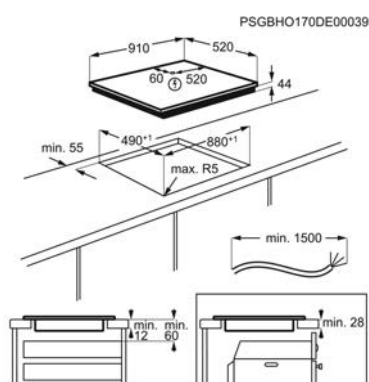
Puissance électrique totale maximum (W) 11000

Consommation énergétique (électrique) de la plaque de cuisson Wh/kg (CE plaque de cuisson)\* 186.8

Installation plan de travail Traditionnelle

Couleur Noir

PPI\* € 1 729,99 | Eco Participation HT € 4,17



## PLAQUE DE CUISSON IKE64683FB

### > CUISINEZ AVEC DES USTENSILES DE TOUTES LES TAILLES.

Positionnez les casseroles où vous souhaitez, et la table auto détecte et adapte la zone de cuisson en fonction de la taille des récipients, même les plus volumineux.

- > Connection H<sup>2</sup>H: table pouvant piloter certaines hottes
- > 4 foyers
- > Commandes individuelles par touches sensibles
- > Installation Optifix™
- > Branchement Monophasé ou Biphase
- > Fonction Pause Stop & Go
- > Fonction "indicateur de temps écoulé"
- > Verrouillage des commandes
- > Détection des casseroles

Technologie de chauffe de la plaque Induction

Nombre de zones de cuisson 4

Niveaux de puissance de la plaque de cuisson 9

Puissance électrique totale maximum (W) 7200

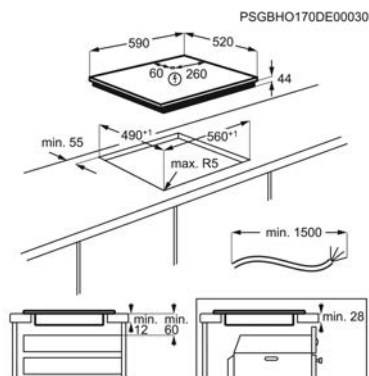
Consommation énergétique (électrique) de la plaque de cuisson Wh/kg (CE plaque de cuisson)\* 188.7

Installation plan de travail Traditionnelle

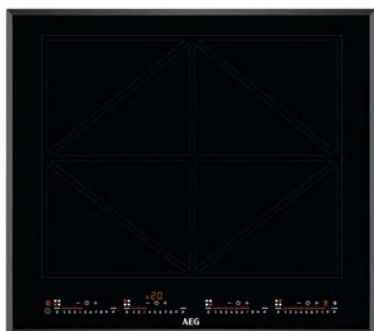
Couleur Noir

Design 4 bords biseautés

PPI\* € 1 549,99 | Eco Participation HT € 2,08



PPI\*: Prix Public Indicatif. Les PPI sont indicatifs, il appartient à chaque revendeur de fixer librement ses prix conformément à la législation en vigueur.



## PLAQUE DE CUISSON IKK64681FB

### ➤ CUISINEZ AVEC DES USTENSILES DE TOUTES LES TAILLES.

Positionnez les casseroles où vous souhaitez, et la table auto détecte et adapte la zone de cuisson en fonction de la taille des récipients, même les plus volumineux.

- Connection H<sup>2</sup>H: table pouvant piloter certaines hottes
- 4 foyers
- Commandes individuelles par touches sensibles
- Installation Optifix™
- Branchement Monophasé ou Biphassé
- Fonction Pause Stop & Go
- Fonction "indicateur de temps écoulé"
- Verrouillage des commandes
- Détection des casseroles

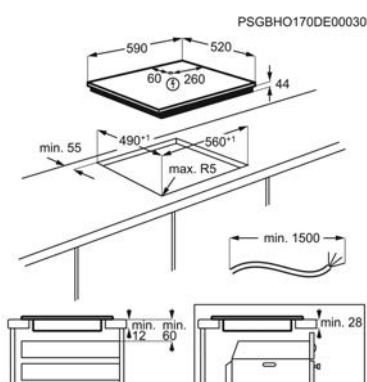
Technologie de chauffe de la plaque Induction Nombre de zones de cuisson 4

Niveaux de puissance de la plaque de cuisson 9 Puissance électrique totale maximum (W) 7350

Consommation énergétique (électrique) de la plaque de cuisson Wh/kg (CE plaque de cuisson)\* 188.7 Installation plan de travail Traditionnelle

Couleur Noir Design 4 bords biseautés

PPI\* € 1549,99 | Eco Participation HT € 2,08



## PLAQUE DE CUISSON IKE74440CB

### ➤ PLUS DE FLEXIBILITÉ EN CUISINE AVEC LA FONCTION BRIDGE

Chaque fois que vous cuisinez, vous pouvez choisir la meilleure configuration des zones de cuisson. La fonction Bridge vous permet de coupler deux zones de cuisson pour créer une seule zone pour cuisiner avec des grands ustensiles.

- Connection H<sup>2</sup>H: table pouvant piloter certaines hottes
- Contrôle des zones de surface totale individualisé "Bridge"
- 4 foyers
- Commandes individuelles sensibles avec accès direct
- Installation Optifix™
- Encastrement standard
- Branchement Monophasé ou Biphassé
- 4 boosters
- 4 minuteurs

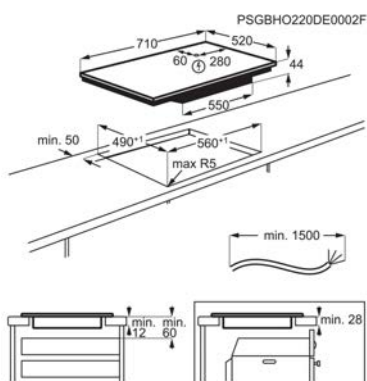
Technologie de chauffe de la plaque Induction Nombre de zones de cuisson 4

Zone modulable 1 Niveaux de puissance de la plaque de cuisson 14

Puissance électrique totale maximum (W) 7350 Consommation énergétique (électrique) de la plaque de cuisson Wh/kg (CE plaque de cuisson)\* 181.2

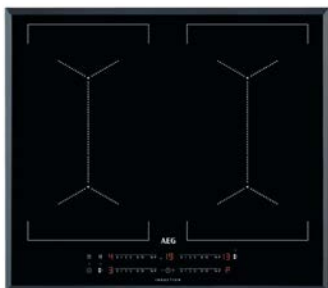
Installation plan de travail Traditionnelle Couleur Noir

PPI\* € 929,99 | Eco Participation HT € 2,08



PPI\*: Prix Public Indicatif. Les PPI sont indicatifs, il appartient à chaque revendeur de fixer librement ses prix conformément à la législation en vigueur.

## PLAQUE DE CUISSON IKE64450FB



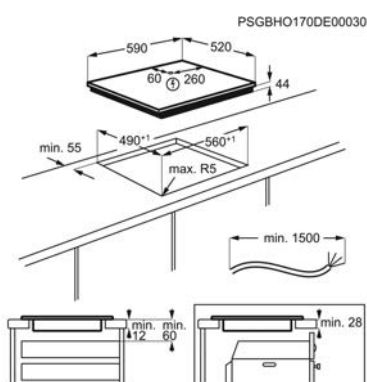
### > PLUS D'ESPACE POUR PLUS DE SAVEURS

La table de cuisson à induction Bridge peut facilement s'adapter à la cuisson de grandes casseroles. La fonction Bridge relie deux zones de cuisson situées de part et d'autre de la plaque pour s'adapter aux casseroles longues ou grandes. La zone reliée partage la même température et la même durée.

- > 2 surfaces de cuisson totale
- > Contrôle des zones de surface totale individualisé "Bridge"
- > 4 foyers
- > Commandes individuelles sensibles avec accès direct
- > Installation Optifix™
- > Branchement Monophasé ou Biphasé
- > 4 boosters
- > 4 minuteurs
- > Fonction Pause Stop & Go

Technologie de chauffe de la plaque Induction	Nombre de zones de cuisson 4
Zone modulable 2	Niveaux de puissance de la plaque de cuisson 14
Puissance électrique totale maximum (W) 7350	Consommation énergétique (électrique) de la plaque de cuisson Wh/kg (CE plaque de cuisson)* 183.9
Installation plan de travail Traditionnelle	Couleur Noir

PPI\* € 929,99 | Eco Participation HT € 2,08



## PLAQUE DE CUISSON IKE64441FB

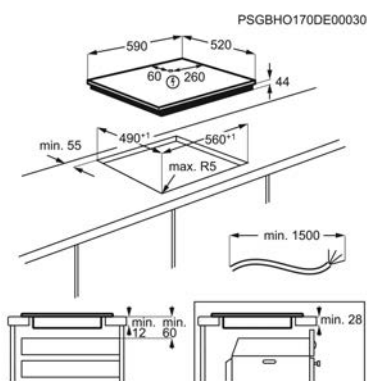
### > FUSIONNEZ LES ZONES DE CUISSON POUR PLUS D'ESPACE AVEC LA FONCTION BRIDGE

La table de cuisson à induction 6000 Bridge vous permet de combiner deux zones de cuisson séparées pour créer une seule grande surface. La température et le temps de cuisson étant harmonisés automatiquement, cette fonction est idéale pour les ustensiles volumineux.

- > Connection H²H: table pouvant piloter certaines hottes
- > Contrôle des zones de surface totale individualisé "Bridge"
- > 4 foyers
- > Commandes individuelles sensibles avec accès direct
- > Installation Optifix™
- > Branchement Monophasé ou Biphasé
- > 4 boosters
- > 4 minuteurs
- > Fonction Pause Stop & Go

Technologie de chauffe de la plaque Induction	Nombre de zones de cuisson 4
Zone modulable 1	Niveaux de puissance de la plaque de cuisson 14
Puissance électrique totale maximum (W) 7350	Consommation énergétique (électrique) de la plaque de cuisson Wh/kg (CE plaque de cuisson)* 181.2
Installation plan de travail Traditionnelle	Couleur Noir

PPI\* € 849,99 | Eco Participation HT € 2,08



PPI\*: Prix Public Indicatif. Les PPI sont indicatifs, il appartient à chaque revendeur de fixer librement ses prix conformément à la législation en vigueur.

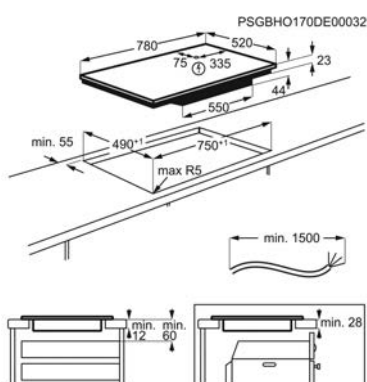
## PLAQUE DE CUISSON IPE84571FB



### > UNE FLEXIBILITÉ POUR TOUS LES USAGES

Avec la plaque à induction série 6000 FlexiBridge®, vous pouvez personnaliser votre propre zone de cuisson, en combinant et en contrôlant jusqu'à 4 zones modulables. C'est idéal pour les ustensiles de grande taille ou volumineux, ou pour la cuisson de nombreux plats qui nécessitent un espace supplémentaire.

- > Connection H²H: table pouvant piloter certaines hottes
- > FlexiBridge
- > 4 foyers
- > Commandes individuelles à accès direct "Cardinal" avec détection automatique des récipients
- > Fonction PowerSlide (Mode Chef)
- > Installation Optifix™
- > Branchement Monophasé ou Biphase
- > 4 boosters
- > 4 minuteurs



Technologie de chauffe de la plaque Induction	Nombre de zones de cuisson 4
Zone modulable 1	Niveaux de puissance de la plaque de cuisson 9
Puissance électrique totale maximum (W) 7350	Consommation énergétique (électrique) de la plaque de cuisson Wh/kg (CE plaque de cuisson)* 189.2
Installation plan de travail Traditionnelle	Couleur Noir

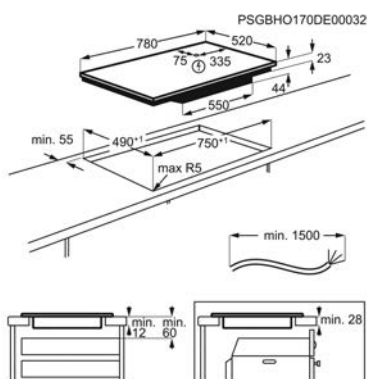
PPI\* € 1 349,99 | Eco Participation HT € 2,08

## PLAQUE DE CUISSON IPE84531FB

### > UNE PUISSANCE DE CHAUFFE PRÉCISE POUR DES RÉSULTATS IMPECCABLES

L'induction vous aide à maîtriser plus rapidement n'importe quelle technique de cuisson et peut même faire bouillir de l'eau en moins de 90 secondes. Les ajustements de la puissance de la chaleur sont si subtils qu'ils vous aident à obtenir les meilleurs goûts et textures à chaque fois que vous cuisinez.

- > Connection H²H: table pouvant piloter certaines hottes
- > 4 foyers
- > Commandes individuelles à accès direct "Cardinal" avec détection automatique des récipients
- > Installation Optifix™
- > Branchement Monophasé ou Biphase
- > 4 boosters
- > 4 minuteurs
- > Fonction Pause Stop & Go
- > Verrouillage des commandes



Technologie de chauffe de la plaque Induction	Nombre de zones de cuisson 4
Niveaux de puissance de la plaque de cuisson 9	Puissance électrique totale maximum (W) 7350
Consommation énergétique (électrique) de la plaque de cuisson Wh/kg (CE plaque de cuisson)* 189.6	Installation plan de travail Traditionnelle
Couleur Noir	Design 4 bords biseautés

PPI\* € 1 299,99 | Eco Participation HT € 2,08

PPI\*: Prix Public Indicatif. Les PPI sont indicatifs, il appartient à chaque revendeur de fixer librement ses prix conformément à la législation en vigueur.

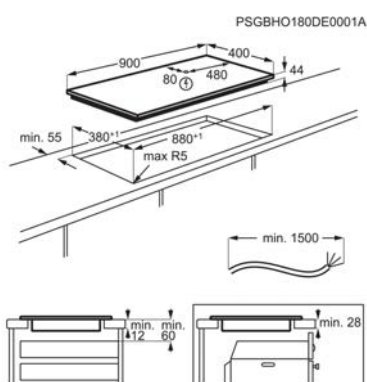
## PLAQUE DE CUISSON IPE93531IB

### > UNE PUISSANCE DE CHAUFFE PRÉCISE POUR DES RÉSULTATS IMPECCABLES

L'induction vous aide à maîtriser plus rapidement n'importe quelle technique de cuisson et peut même faire bouillir de l'eau en moins de 90 secondes. Les ajustements de la puissance de la chaleur sont si subtils qu'ils vous aident à obtenir les meilleurs goûts et textures à chaque fois que vous cuisinez.



- > Connection H²H: table pouvant piloter certaines hottes
  - > Foyers induction juxtaposés
  - > 3 foyers
- > Commandes individuelles à accès direct "Cardinal" avec détection automatique des récipients
  - > Possibilité d'installation affleurante
  - > Installation facilitée Optifix™
- > Branchement Monophasé ou Biphase
  - > 3 boosters
  - > 3 minuteurs



Technologie de chauffe de la plaque Induction	Nombre de zones de cuisson 3
Niveaux de puissance de la plaque de cuisson 9	Puissance électrique totale maximum (W) 6900
Consommation énergétique (électrique) de la plaque de cuisson Wh/kg (CE plaque de cuisson)* 189.2	Installation plan de travail Affleurante avec kit inclus et Traditionnelle
Couleur Noir	Design Bords droits
PPI* € 1 149,99   Eco Participation HT € 2,08	

PPI\*: Prix Public Indicatif. Les PPI sont indicatifs, il appartient à chaque revendeur de fixer librement ses prix conformément à la législation en vigueur.

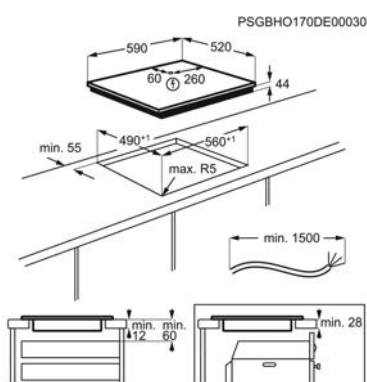
## PLAQUE DE CUISSON IKB63435FB



### > UN RÉGLAGE PRÉCIS POUR DES RÉSULTATS IMPECCABLES

L'induction vous aide à maîtriser plus rapidement n'importe quelle technique de cuisson peut même faire bouillir de l'eau en moins de 90 secondes. Les réglages du niveau de puissance sont si fins que vous pourrez obtenir les saveurs et les textures les plus raffinées à tous les coups.

- > Connection H<sup>2</sup>H: table pouvant piloter certaines hottes
  - > 3 foyers
  - > 3 foyers dont 1 triple zone 32 cm
- > Commandes individuelles sensibles avec accès direct
  - > Installation Optifix™
  - > Branchement Monophasé ou Biphasé
- > 3 boosters
  - > 3 minuteurs
  - > Fonction Pause Stop & Go



Technologie de chauffe de la plaque Induction	Nombre de zones de cuisson 3
Niveaux de puissance de la plaque de cuisson 14	Puissance électrique totale maximum (W) 7350
Consommation énergétique (électrique) de la plaque de cuisson Wh/kg (CE plaque de cuisson)* 179.7	Installation plan de travail Traditionnelle
Couleur Noir	Design 4 bords biseautés
PPI* € 929,99   Eco Participation HT € 2,08	

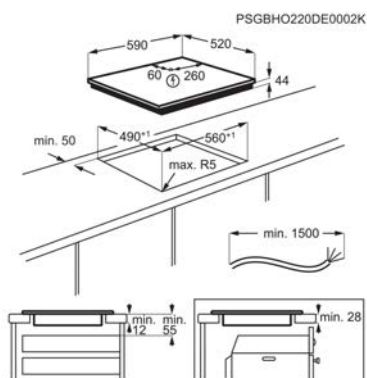
## PLAQUE DE CUISSON IKB63402FB



### > UN RÉGLAGE PRÉCIS POUR DES RÉSULTATS IMPECCABLES

L'induction vous aide à maîtriser plus rapidement n'importe quelle technique de cuisson peut même faire bouillir de l'eau en moins de 90 secondes. Les réglages du niveau de puissance sont si fins que vous pourrez obtenir les saveurs et les textures les plus raffinées à tous les coups.

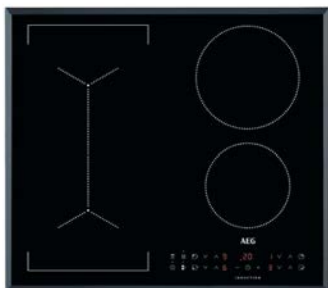
- > Connection H<sup>2</sup>H: table pouvant piloter certaines hottes
  - > 3 foyers
  - > Double zone 18 / 28 cm - 5,2 kW
- > Commandes individuelles sensibles avec accès direct
  - > Installation Optifix™
  - > Branchement Monophasé
- > 3 boosters
  - > 3 minuteurs
  - > Fonction Pause Stop & Go



Technologie de chauffe de la plaque Induction	Nombre de zones de cuisson 3
Niveaux de puissance de la plaque de cuisson 14	Puissance électrique totale maximum (W) 7350
Consommation énergétique (électrique) de la plaque de cuisson Wh/kg (CE plaque de cuisson)* 179.5	Installation plan de travail Traditionnelle
Couleur Noir	Design 4 bords biseautés
PPI* € 799,99   Eco Participation HT € 2,08	

PPI\*: Prix Public Indicatif. Les PPI sont indicatifs, il appartient à chaque revendeur de fixer librement ses prix conformément à la législation en vigueur.

## PLAQUE DE CUISSON IKB64341FB



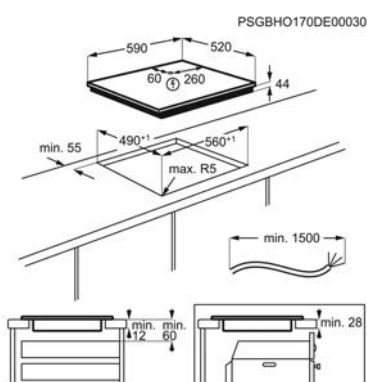
### > FUSIONNEZ LES ZONES DE CUISSON POUR PLUS D'ESPACE AVEC LA FONCTION BRIDGE

La table de cuisson à induction 6000 Bridge vous permet de combiner deux zones de cuisson séparées pour créer une seule grande surface. La température et le temps de cuisson étant harmonisés automatiquement, cette fonction est idéale pour les ustensiles volumineux.

- > Connection H<sup>2</sup>H: table pouvant piloter certaines hottes
  - > Contrôle des zones de surface totale individualisé "Bridge"
  - > 4 foyers
- > Commandes individuelles par touches sensibles
  - > Installation Optifix™
  - > Branchement Monophasé ou Biphase
- > 4 boosters
  - > 4 minuteurs
  - > Fonction Pause Stop & Go

Technologie de chauffe de la plaque Induction	Nombre de zones de cuisson 4
Zone modulable 1	Niveaux de puissance de la plaque de cuisson 14
Puissance électrique totale maximum (W) 7350	Consommation énergétique (électrique) de la plaque de cuisson Wh/kg (CE plaque de cuisson)* 1815
Installation plan de travail Traditionnelle	Couleur Noir

PPI\* € 799,99 | Eco Participation HT € 2,08



## PLAQUE DE CUISSON IKB63301FB

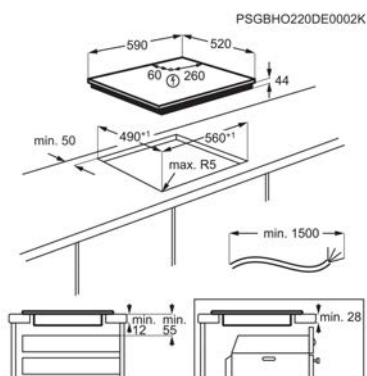
### > UN RÉGLAGE PRÉCIS POUR DES RÉSULTATS IMPECCABLES

L'induction vous aide à maîtriser plus rapidement n'importe quelle technique de cuisson peut même faire bouillir de l'eau en moins de 90 secondes. Les réglages du niveau de puissance sont si fins que vous pourrez obtenir les saveurs et les textures les plus raffinées à tous les coups.

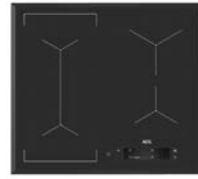
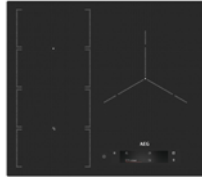
- > Connection H<sup>2</sup>H: table pouvant piloter certaines hottes
  - > 3 foyers
  - > Commandes individuelles par touches sensibles
- > Installation Optifix™
  - > Branchement Monophasé ou Biphase
  - > 3 boosters
- > 3 minuteurs
  - > Fonction Pause Stop & Go
  - > Verrouillage des commandes

Technologie de chauffe de la plaque Induction	Nombre de zones de cuisson 3
Niveaux de puissance de la plaque de cuisson 14	Puissance électrique totale maximum (W) 7350
Consommation énergétique (électrique) de la plaque de cuisson Wh/kg (CE plaque de cuisson)* 179,5	Installation plan de travail Traditionnelle
Couleur Noir	Design 4 bords biseautés

PPI\* € 779,99 | Eco Participation HT € 2,08



PPI\*: Prix Public Indicatif. Les PPI sont indicatifs, il appartient à chaque revendeur de fixer librement ses prix conformément à la législation en vigueur.



AEG PLAQUE DE CUISSON  
IAE84881FB

AEG PLAQUE DE CUISSON  
IAE638511B

AEG PLAQUE DE CUISSON  
IAE64843FB

AEG PLAQUE DE CUISSON  
IAE63431FB

Technologie de chauffe de la plaque	Induction	Induction	Induction	Induction
Nombre de zones de cuisson	4	3	4	3
Zone modulable	1	1	1	
Niveaux de puissance de la plaque de cuisson	9	9	9	14
Puissance électrique totale maximum (W)	7350	7350	7200	7350
Consommation énergétique (électrique) de la plaque de cuisson Wh/kg (CE plaque de cuisson)*	1835	1894	185	1825
Installation plan de travail	Traditionnelle	Affleurante avec kit inclus et Traditionnelle	Traditionnelle	Traditionnelle
Couleur	Anthracite	Anthracite	Anthracite	Noir
Design	4 bords biseautés	Bords droits	4 bords biseautés	4 bords biseautés
Dimensions LxP (mm)	780x520	580x510	590x520	590x520
Foyer avant gauche	Induction	Induction	Induction	Induction
Puissance / Booster / Diamètre Foyer avant gauche	2300 / 3200W / 210mm	2300 / 3200W / 220mm	2300 / 3200W / 210mm	2300 / 3200W / 210mm
Foyer arrière gauche	Induction	Induction	Induction	Induction
Puissance / Booster / Diamètre Foyer arrière gauche	2300 / 3200W / 210mm	2300 / 3200W / 220mm	2300 / 3200W / 210mm	2300 / 3200W / 210mm
Foyer avant droit		double zone, Induction	Induction	Induction
Puissance / Booster / Diamètre Foyer avant droit		1800 / 2800 / 3500 / 3700W / 180 / 280mm	1400 / 2500W / 145mm	1800 / 2800 / 3500 / 3700W / 180 / 280mm
Foyer avant centre	Induction			
Puissance / Booster / Diamètre foyer central	1400 / 2500W / 145mm			
Foyer arrière droit	Induction		Induction	
Puissance / Booster / Diamètre Foyer arrière droit	2300 / 3600W / 240mm		1800 / 2800W / 180mm	
Dimensions d'encastrement HxLxP (mm):	44x750x490	44x560x490	44x560x490	44x560x490
Dimensions emballées HxLxP (mm)	118x868x600	118x678x600	118x678x600	118x678x600
Tension (V)	220-240 / 400V2N	220-240V / 400V2N	220-240 / 400V2N	220-240 / 400V2N
Fréquence (Hz)	50-60	50-60	50-60	50-60
Cordon fourni (en m):	15	15	15	15
Plaque homologuée Corse :	non	non	non	non
Poids brut/net (kg)	1386 / 1212	1278 / 1198	1194 / 1112	1198 / 1108
Pays de fabrication	Allemagne	Allemagne	Allemagne	Allemagne
PNC	949 597 485	949 597 557	949 597 561	949 597 410
Code EAN	7332543643004	7332543678754	7332543685264	7332543602520
* Conformément au règlement	EU 66 / 2014	EU 66 / 2014	EU 66 / 2014	EU 66 / 2014





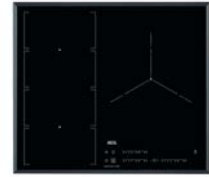
AEG PLAQUE DE CUISSON  
IAE84421FB

AEG PLAQUE DE CUISSON  
IAE84411FB

AEG PLAQUE DE CUISSON  
IAE64421FB

AEG PLAQUE DE CUISSON  
IAE63421FB

Technologie de chauffe de la plaque	Induction	Induction	Induction	Induction
Nombre de zones de cuisson	4	4	4	3
Zone modulable	1		1	1
Niveaux de puissance de la plaque de cuisson	14	14	14	14
Puissance électrique totale maximum (W)	7350	7350	7350	7350
Consommation énergétique (électrique) de la plaque de cuisson Wh/kg (CCE plaque de cuisson)*	177,9	180,6	181,2	182,5
Installation plan de travail	Traditionnelle	Traditionnelle	Traditionnelle	Traditionnelle
Couleur	Noir	Noir	Noir	Noir
Design	4 bords biseautés	4 bords biseautés	4 bords biseautés	4 bords biseautés
Dimensions LxP (mm)	780x520	780x520	590x520	590x520
Foyer avant gauche	Induction	Induction	Induction	Induction
Puissance / Booster / Diamètre Foyer avant gauche	2300 / 3200W / 210mm	2300 / 3200W / 210mm	2300 / 3200W / 210mm	2300 / 3200W / 210mm
Foyer arrière gauche	Induction	Induction	Induction	Induction
Puissance / Booster / Diamètre Foyer arrière gauche	2300 / 3200W / 210mm	2300 / 3200W / 210mm	2300 / 3200W / 210mm	2300 / 3200W / 210mm
Foyer avant droit		Induction	Induction	Induction
Puissance / Booster / Diamètre Foyer avant droit		2300 / 3200W / 210mm	1400 / 2500W / 145mm	1800 / 2800 / 3500 / 3700W / 180 / 280mm
Foyer avant centre	Induction			
Puissance / Booster / Diamètre foyer central	1400 / 2500W / 145mm			
Foyer arrière droit	Induction	Induction	Induction	
Puissance / Booster / Diamètre Foyer arrière droit	2300 / 3600W / 240mm	2300 / 3200W / 210mm	1800 / 2800W / 180mm	
Dimensions d'encastrement HxLxP (mm):	44x750x490	44x750x490	44x560x490	44x560x490
Dimensions emballées HxLxP (mm)	118x868x600	118x868x600	118x678x600	118x678x600
Tension (V)	220-240 / 400V2N	220-240 / 400V2N	220-240 / 400V2N	220-240 / 400V2N
Fréquence (Hz)	50-60	50-60	50-60	50-60
Cordon fourni (en m):	15	15	15	15
Plaque homologuée Corse :	non	non	non	non
Poids brut/net (kg)	12,7 / 11,26	12,8 / 11,76	11,8 / 10,9	12,04 / 11,24
Pays de fabrication	Allemagne	Allemagne	Allemagne	Allemagne
PNC	949 597 578	949 597 476	949 597 577	949 597 576
Code EAN	7332543700882	7332543637720	7332543701087	7332543701070
* Conformément au règlement	EU 66 / 2014	EU 66 / 2014	EU 66 / 2014	EU 66 / 2014



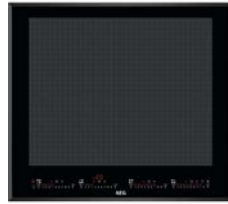
AEG PLAQUE DE CUISSON  
IKK86683FB

AEG PLAQUE DE CUISSON  
IKE8471FB

AEG PLAQUE DE CUISSON  
IKE64471FB

AEG PLAQUE DE CUISSON  
IKE63471FB

	AEG PLAQUE DE CUISSON IKK86683FB	AEG PLAQUE DE CUISSON IKE8471FB	AEG PLAQUE DE CUISSON IKE64471FB	AEG PLAQUE DE CUISSON IKE63471FB
Technologie de chauffe de la plaque	Induction	Induction	Induction	Induction
Nombre de zones de cuisson	6	4	4	3
Zone modulable	1	1	1	1
Niveaux de puissance de la plaque de cuisson	9	14	14	14
Puissance électrique totale maximum (W)	7200	7350	7350	7350
Consommation énergétique (électrique) de la plaque de cuisson Wh/kg (CCE plaque de cuisson)*	1923	179.9	1807	1811
Installation plan de travail	Traditionnelle	Traditionnelle	Traditionnelle	Traditionnelle
Couleur	Noir	Noir	Noir	Noir
Design	4 bords biseautés	4 bords biseautés	4 bords biseautés	4 bords biseautés
Dimensions LxP (mm)	780x520	780x520	590x520	590x520
Foyer avant gauche	Induction	Induction	Induction	Induction
Puissance / Booster / Diamètre Foyer avant gauche	2000 / 3000W / 180x220mm	2300 / 3200W / 220mm	2300 / 3200W / 220mm	2300 / 3200W / 220mm
Foyer arrière gauche	Induction	Induction	Induction	Induction
Puissance / Booster / Diamètre Foyer arrière gauche	2000 / 3000W / 180x220mm	2300 / 3200W / 220mm	2300 / 3200W / 220mm	2300 / 3200W / 220mm
Foyer avant droit	Induction	Induction	Induction	double zone, Induction
Puissance / Booster / Diamètre Foyer avant droit	2000 / 3000W / 180x220mm	1800 / 2800W / 180mm	1400 / 2500W / 145mm	1800 / 2800 / 3500 / 3700W / 180 / 280mm
Foyer avant centre	Induction			
Puissance / Booster / Diamètre foyer central	2000 / 3000W / 180x220mm			
Foyer arrière centre	Induction	Induction		
Puissance / Booster / Diamètre Foyer central	2000 / 3000W / 180x220mm	2300 / 3200W / 210mm		
Foyer arrière droit	Induction		Induction	
Puissance / Booster / Diamètre Foyer arrière droit	2000 / 3000W / 180x220mm		1800 / 2800W / 180mm	
Dimensions d'encastrement HxLxP (mm):	44x750x490	44x750x490	44x560x490	44x560x490
Dimensions emballées HxLxP (mm)	118x868x600	118x868x600	118x678x600	118x678x600
Tension (V)	220-240V / 400V2N	220-240 / 400V2N	220-240 / 400V2N	220-240 / 400V2N
Fréquence (Hz)	50-60	50-60	50-60	50-60
Cordon fourni (en m):	15	15	15	15
Plaque homologuée Corse :	non	non	non	non
Poids brut/net (kg)	2286 / 2046	1386 / 1282	1212 / 1126	132 / 1214
Pays de fabrication	Allemagne	Allemagne	Allemagne	Allemagne
PNC	949 597 793	949 597 360	949 597 363	949 597 421
Code EAN	7332543755011	7332543592166	7332543592197	7332543603800
* Conformément au règlement	EU 66 / 2014	EU 66 / 2014	EU 66 / 2014	EU 66 / 2014



	AEG PLAQUE DE CUISSON IKE96654FB	AEG PLAQUE DE CUISSON IKE64683FB	AEG PLAQUE DE CUISSON IKK64681FB	AEG PLAQUE DE CUISSON IKE7444OCB
Technologie de chauffe de la plaque	Induction	Induction	Induction	Induction
Nombre de zones de cuisson	6	4	4	1
Zone modulable	3			
Niveaux de puissance de la plaque de cuisson	9	9	9	14
Puissance électrique totale maximum (W)	11000	7200	7350	7350
Consommation énergétique (électrique) de la plaque de cuisson Wh/kg (CCE plaque de cuisson)*	186.8	188.7	188.7	1812
Installation plan de travail	Traditionnelle	Traditionnelle	Traditionnelle	Traditionnelle
Couleur	Noir	Noir	Noir	Noir
Design	4 bords biseautés	4 bords biseautés	4 bords biseautés	Bords droits
Dimensions LxP (mm)	910x520	590x520	590x520	710x520
Foyer avant gauche	Induction	Induction	Induction	Induction
Puissance / Booster / Diamètre Foyer avant gauche	2300 / 3200W / 180x210mm	2000 / 3000W / 180x220mm	2000 / 3000W / 180x220mm	2300 / 3200W / 210mm
Foyer arrière gauche	Induction	Induction	Induction	Induction
Puissance / Booster / Diamètre Foyer arrière gauche	2300 / 3200W / 180x210mm	2000 / 3000W / 180x220mm	2000 / 3000W / 180x220mm	2300 / 3200W / 210mm
Foyer avant droit	Induction	Induction	Induction	Induction
Puissance / Booster / Diamètre Foyer avant droit	2300 / 3200W / 180x210mm	2000 / 3000W / 180x220mm	2000 / 3000W / 180x220mm	1400 / 2500W / 145mm
Foyer avant centre	Induction	Induction	Induction	
Puissance / Booster / Diamètre foyer central	2300 / 3200W / 180x210mm			
Foyer arrière centre	Induction			
Puissance / Booster / Diamètre Foyer central	2300 / 3200W / 180x210mm			
Foyer arrière droit	Induction	Induction	Induction	Induction
Puissance / Booster / Diamètre Foyer arrière droit	2300 / 3200W / 180x210mm	2000 / 3000W / 180x220mm	2000 / 3000W / 180x220mm	1800 / 2800W / 180mm
Dimensions d'encastrement HxLxP (mm):	44x880x490	44x560x490	44x560x490	44x560x490
Dimensions emballées HxLxP (mm)	115x1170x630	118x678x600	118x678x600	118x798x600
Tension (V)	400V3N	220-240V / 400V2N	220-240V / 400V2N	220-240 / 400V2N
Fréquence (Hz)	50-60	50-60	50-60	50-60
Cordon fourni (en m):	15	15	15	15
Plaque homologuée Corse :	non	non	non	non
Poids brut/net (kg)	2212 / 18.6	1636 / 14.36	1646 / 14.52	1234 / 1148
Pays de fabrication	Allemagne	Allemagne	Allemagne	Allemagne
PNC	949 597 619	949 597 899	949 597 842	949 597 500
Code EAN	7332543711130	7332543820405	7332543797837	7332543656882
* Conformément au règlement	EU 66 / 2014	EU 66 / 2014	EU 66 / 2014	EU 66 / 2014



	AEG PLAQUE DE CUISSON IKE64450FB	AEG PLAQUE DE CUISSON IKE64441FB	AEG PLAQUE DE CUISSON IPE84571FB	AEG PLAQUE DE CUISSON IPE84531FB
Technologie de chauffe de la plaque	Induction	Induction	Induction	Induction
Nombre de zones de cuisson	4	4	4	4
Zone modulable	2	1	1	
Niveaux de puissance de la plaque de cuisson	14	14	9	9
Puissance électrique totale maximum (W)	7350	7350	7350	7350
Consommation énergétique (électrique) de la plaque de cuisson Wh/kg (CCE plaque de cuisson)*	1839	1812	1892	1896
Installation plan de travail	Traditionnelle	Traditionnelle	Traditionnelle	Traditionnelle
Couleur	Noir	Noir	Noir	Noir
Design	4 bords biseautés	4 bords biseautés	4 bords biseautés	4 bords biseautés
Dimensions LxP (mm)	590x520	590x520	780x520	780x520
Foyer avant gauche	Induction	Induction	Induction	Induction
Puissance / Booster / Diamètre Foyer avant gauche	2300 / 3200W / 180x210mm	2300 / 3200W / 210mm	2300 / 3200W / 220mm	2300 / 3200W / 210mm
Foyer arrière gauche	Induction	Induction	Induction	Induction
Puissance / Booster / Diamètre Foyer arrière gauche	2300 / 3200W / 180x210mm	2300 / 3200W / 210mm	2300 / 3200W / 220mm	2300 / 3200W / 210mm
Foyer avant droit	Induction	Induction	Induction	Induction
Puissance / Booster / Diamètre Foyer avant droit	2300 / 3200W / 180x210mm	1400 / 2500W / 145mm	1800 / 2800W / 180mm	2300 / 3200W / 210mm
Foyer arrière centre			Induction	
Puissance / Booster / Diamètre Foyer central			2300 / 3200W / 210mm	
Foyer arrière droit	Induction	Induction		Induction
Puissance / Booster / Diamètre Foyer arrière droit	2300 / 3200W / 180x210mm	1800 / 2800W / 180mm		2300 / 3200W / 210mm
Dimensions d'encastrement HxLxP (mm):	44x560x490	44x560x490	44x750x490	44x750x490
Dimensions emballées HxLxP (mm)	118x678x600	118x678x600	118x868x600	118x868x600
Tension (V)	220-240 / 400V2N	220-240 / 400V2N	220-240V / 400V2N	220-240 / 400V2N
Fréquence (Hz)	50-60	50-60	50-60	50-60
Cordon fourni (en m):	15	15	15	15
Plaque homologuée Corse :	non	non	non	non
Poids brut/net (kg)	123 / 115	116 / 1088	14,68 / 13,42	13,82 / 12,38
Pays de fabrication	Allemagne	Allemagne	Allemagne	Allemagne
PNC	949 597 614	949 597 307	949 597 480	949 597 479
Code EAN	7332543711086	7332543576074	7332543657018	7332543657001
* Conformément au règlement	EU 66 / 2014	EU 66 / 2014	EU 66 / 2014	EU 66 / 2014



	AEG PLAQUE DE CUISSON IPE935311B	AEG PLAQUE DE CUISSON IKB63435FB	AEG PLAQUE DE CUISSON IKB63402FB	AEG PLAQUE DE CUISSON IKB64341FB
Technologie de chauffe de la plaque	Induction	Induction	Induction	Induction
Nombre de zones de cuisson	3	3	3	4
Zone modulable				1
Niveaux de puissance de la plaque de cuisson	9	14	14	14
Puissance électrique totale maximum (W)	6900	7350	7350	7350
Consommation énergétique (électrique) de la plaque de cuisson Wh/kg (CCE plaque de cuisson)*	1892	1797	1795	1815
Installation plan de travail	Affleurante avec kit inclus et Traditionnelle	Traditionnelle	Traditionnelle	Traditionnelle
Couleur	Noir	Noir	Noir	Noir
Design	Bords droits	4 bords biseautés	4 bords biseautés	4 bords biseautés
Dimensions LxP (mm)	900x400	590x520	590x520	590x520
Foyer avant gauche		Induction	Induction	Induction
Puissance / Booster / Diamètre Foyer avant gauche		1800 / 2800W / 180mm	2300 / 3700W / 210mm	2300 / 3200W / 210mm
Foyer arrière gauche	Induction	Induction	Induction	Induction
Puissance / Booster / Diamètre Foyer arrière gauche	2300 / 3200W / 210mm	1400 / 2500W / 145mm	1400 / 2500W / 145mm	2300 / 3200W / 210mm
Foyer avant droit		Induction, Triple zone	Induction	Induction
Puissance / Booster / Diamètre Foyer avant droit		1600 / 2300 / 3000 / 2500 / 3600 / 3600W / 180 / 240 / 320mm	1800 / 2800 / 3500 / 5200W / 180 / 280mm	1400 / 2500W / 145mm
Foyer arrière centre	Induction			
Puissance / Booster / Diamètre Foyer central	2300 / 3200W / 210mm			
Foyer arrière droit	Induction			Induction
Puissance / Booster / Diamètre Foyer arrière droit	2300 / 3200W / 210mm			1800 / 2800W / 180mm
Dimensions d'encastrement HxLxP (mm):	49x880x380	44x560x490	44x560x490	44x560x490
Dimensions emballées HxLxP (mm)	115x1170x630	118x678x600	118x678x600	118x678x600
Tension (V)	220-240 / 400V2N	220-240 / 400V2N	220 / 240	220-240 / 400V2N
Fréquence (Hz)	50-60	50-60	50-60	50-60
Cordon fourni (en m):	15	15	15	15
Plaque homologuée Corse :	non	non	non	non
Poids brut/net (kg)	17.52 / 13.84	11.64 / 10.6	11.7 / 11	11.66 / 10.88
Pays de fabrication	Allemagne	Allemagne	Roumanie	Allemagne
PNC	949 597 492	949 597 408	949 492 631	949 597 447
Code EAN	7332543673872	7332543602506	7333394017563	7332543622665
* Conformément au règlement	EU 66 / 2014	EU 66 / 2014	EU 66 / 2014	EU 66 / 2014



AEG PLAQUE DE CUISSON  
IKB63301FB

Technologie de chauffe de la plaque	Induction
Nombre de zones de cuisson	3
Niveaux de puissance de la plaque de cuisson	14
Puissance électrique totale maximum (W)	7350
Consommation énergétique (électrique) de la plaque de cuisson Wh/kg (CE plaque de cuisson)*	179,5
Installation plan de travail	Traditionnelle
Couleur	Noir
Design	4 bords biseautés
Dimensions LxP (mm)	590x520
Foyer avant gauche	Induction
Puissance / Booster / Diamètre Foyer avant gauche	2300 / 3700W / 210mm
Foyer arrière gauche	Induction
Puissance / Booster / Diamètre Foyer arrière gauche	1400 / 2500W / 145mm
Foyer avant droit	Induction
Puissance / Booster / Diamètre Foyer avant droit	1800 / 2800 / 3500 / 3700W / 180 / 280mm
Dimensions d'encastrement HxLxP (mm):	44x560x490
Dimensions emballées HxLxP (mm)	118x678x600
Tension (V)	220-240V / 400V2N
Fréquence (Hz)	50-60
Cordon fourni (en m):	1,5
Plaque homologuée Corse :	non
Poids brut/net (kg)	11,6 / 10,9
Pays de fabrication	Roumanie
PNC	949 492 679
Code EAN	7333394021997
* Conformément au règlement	EU 66 / 2014

PLAQUE DE CUISSON HDB95623NB



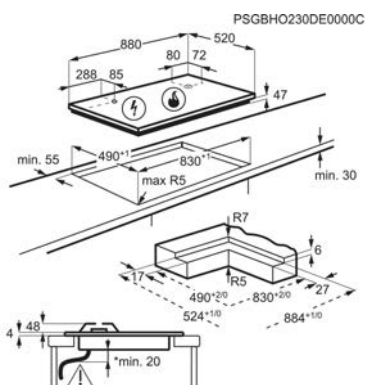
➤ CUISSON AU GAZ OU À L'INDUCTION, À VOUS LA LIBERTÉ DE CHOISIR

Plus besoin de choisir, cette table de cuisson mixte vous fait bénéficier des avantages des deux technologies induction et gaz.

- Contrôle des zones de surface totale individualisé "Bridge"
- 5 foyers
- Commandes par manettes
- Allumage électronique intégré aux manettes
- Possibilité d'installation affleurante
- Installation facilitée Optifix™
- Branchement Monophasé ou Biphase
- Grille(s) fonte
- Foyer Milieu centre Dual Circuit Round, Induction : 1800 / 2800 / 3500 / 3600W / 180 / 280mm

Technologie de chauffe de la plaque Mixte induction et gaz	Nombre de zones de cuisson 5
Zone modulable 1	Niveaux de puissance de la plaque de cuisson 9
Nombre de zones de cuisson gaz 2	Puissance gaz totale (W) 4500
Efficacité énergétique de la plaque de cuisson (EE plaque gaz) en %* 58.8	Consommation énergétique (électrique) de la plaque de cuisson Wh/kg (CE plaque de cuisson)* 183.4

PPI\* € 1249,99 | Eco Participation HT € 4,17



PLAQUE DE CUISSON HDB64623NB

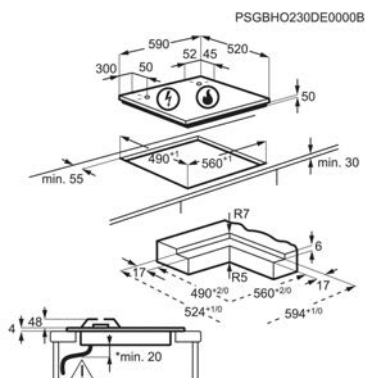
➤ CUISSON AU GAZ OU À L'INDUCTION, À VOUS LA LIBERTÉ DE CHOISIR

Plus besoin de choisir, cette table de cuisson mixte vous fait bénéficier des avantages des deux technologies induction et gaz.

- Contrôle des zones de surface totale individualisé "Bridge"
- 4 foyers
- Commandes par manettes
- Allumage électronique intégré aux manettes
- Sécurité gaz par thermocouple
- Possibilité d'installation affleurante
- Installation facilitée Optifix™
- Branchement Monophasé
- Grille(s) fonte

Technologie de chauffe de la plaque Mixte induction et gaz	Nombre de zones de cuisson 4
Niveaux de puissance de la plaque de cuisson 9	Nombre de zones de cuisson gaz 2
Puissance gaz totale (W) 4500	Efficacité énergétique de la plaque de cuisson (EE plaque gaz) en %* 58.8
Consommation énergétique (électrique) de la plaque de cuisson Wh/kg (CE plaque de cuisson)* 183.6	Installation plan de travail Affleurante avec kit inclus et Traditionnelle

PPI\* € 899,99 | Eco Participation HT € 2,08



PPI\*: Prix Public Indicatif. Les PPI sont indicatifs, il appartient à chaque revendeur de fixer librement ses prix conformément à la législation en vigueur.

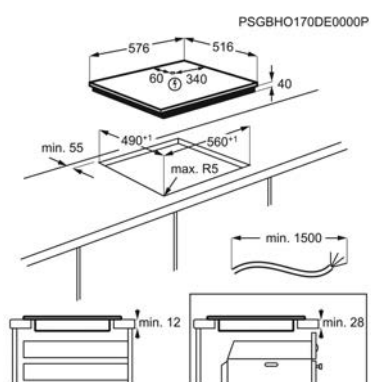


AEG PLAQUE DE CUISSON  
HDB95623NB

AEG PLAQUE DE CUISSON  
HDB64623NB

Technologie de chauffe de la plaque	Mixte induction et gaz	Mixte induction et gaz
Nombre de zones de cuisson	5	4
Zone modulable	1	
Niveaux de puissance de la plaque de cuisson	9	9
Nombre de zones de cuisson gaz	2	2
Puissance gaz totale (W)	4500	4500
Efficacité énergétique de la plaque de cuisson (EE plaque gaz) en %*	58,8	58,8
Consommation énergétique (électrique) de la plaque de cuisson Wh/kg (CE plaque de cuisson)*	1834	1836
Installation plan de travail	Affleurante avec kit inclus et Traditionnelle	Affleurante avec kit inclus et Traditionnelle
Couleur	Noir	Noir
Dimensions LxP (mm)	880x520	590x520
Efficacité énergétique selon le brûleur à gaz (EE brûleur gaz):	en %*	en %*
Avant droite	623	623
Arrière droite	553	553
Foyer avant gauche	Induction	Induction
Puissance / Booster / Diamètre Foyer avant gauche	1800W / 2800W / 180mm	1800W / 2800W / 180mm
Foyer arrière gauche	Induction	Induction
Puissance / Booster / Diamètre Foyer arrière gauche	1800W / 2800W / 180mm	1800W / 2800W / 180mm
Foyer avant droit	Gaz semi-rapide, Flamme verticale	Gaz semi-rapide, Flamme verticale
Puissance / Booster / Diamètre Foyer avant droit	1900W / 78mm	1900W / 70mm
Foyer arrière droit	Ultra Rapid Burner, Flamme verticale	Gaz rapide, Flamme verticale
Puissance / Booster / Diamètre Foyer arrière droit	2700W / 124mm	2700W / 100mm
Foyeu milieu centre	Dual Circuit Round, Induction	
Puissance / Booster / Diamètre Foyer milieu centre	1800 / 2800 / 3500 / 3600W / 180 / 280mm	
Dimensions d'encastrement HxLxP (mm):	47x830x490	50x560x490
Dimensions emballées HxLxP (mm)	220x1000x640	160x720x630
Tension (V)	220-240V / 400V2N	220-240
Fréquence (Hz)	50-60	50-60
Cordon fourni (en m):	15	11
Injecteurs gaz de ville:	livrés montés	livrés montés
Gaz butane/propane:	oui, livrée avec injecteurs	oui, livrée avec injecteurs
Poids brut/net (kg)	19,8 / 17,25	13 / 11,8
Pays de fabrication	Italie	Italie
PNC	949 751 007	949 760 098
Code EAN	7332543891801	7332543854462
* Conformément au règlement	EU 66 / 2014	EU 66 / 2014





## PLAQUE DE CUISSON HK654850XB

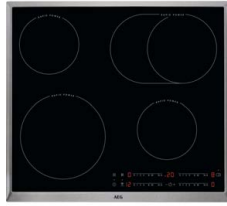
### > DE DÉLICIEUSES SAVEURS PLUS RAPIDEMENT

La nouvelle technologie des foyers possède tous les avantages d'une table vitrocéramique. Les zones de cuisson chauffent 50% plus vite qu'une table de cuisson à foyers radiants. Ainsi, vous pouvez démarrer votre cuisson plus rapidement.

- > Connection H²H: table pouvant piloter certaines hottes
  - > 4 foyers
  - > Commandes individuelles sensibles avec accès direct
- > Installation facilitée Optifix™
  - > Branchement Monophasé ou Biphassé
  - > 4 minuteurs
- > Fonction Pause Stop & Go
  - > Fonction "indicateur de temps écoulé"
  - > Verrouillage des commandes

Technologie de chauffe de la plaque Vitrocéramique	Nombre de zones de cuisson 4
Niveaux de puissance de la plaque de cuisson 14	Puissance électrique totale maximum (W) 6400
Consommation énergétique (électrique) de la plaque de cuisson Wh/kg (CE plaque de cuisson)* 190.3	Installation plan de travail Traditionnelle
Couleur Noir	Design Cadre plat inox

PPI\* € 529,99 | Eco Participation HT € 1,04



AEG PLAQUE DE CUISSON  
HK654850XB

Technologie de chauffe de la plaque	Vitrocéramique
Nombre de zones de cuisson	4
Niveaux de puissance de la plaque de cuisson	14
Puissance électrique totale maximum (W)	6400
Consommation énergétique (électrique) de la plaque de cuisson Wh/kg (CE plaque de cuisson)*	1903
Installation plan de travail	Traditionnelle
Couleur	Noir
Design	Cadre plat inox
Dimensions LxP (mm)	576x516
Foyer avant gauche	High Speed
Puissance / Booster / Diamètre Foyer avant gauche	3000W / 210mm
Foyer arrière gauche	High Speed
Puissance / Booster / Diamètre Foyer arrière gauche	1600W / 145mm
Foyer avant droit	High Speed
Puissance / Booster / Diamètre Foyer avant droit	1600W / 145mm
Foyer arrière droit	(extensible), High Speed
Puissance / Booster / Diamètre Foyer arrière droit	1800 / 2800W / 170x265mm
Dimensions d'encastrement HxLxP (mm):	38x560x490
Dimensions emballées HxLxP (mm)	118x678x600
Tension (V)	220-240V / 400V 2N
Fréquence (Hz)	50-60
Cordon fourni (en m):	15
Plaque homologuée Corse :	non
Poids brut/net (kg)	8.88 / 7.82
Pays de fabrication	Allemagne
PNC	949 597 107
Code EAN	7332543441907
* Conformément au règlement	EU 66 / 2014

## PLAQUE DE CUISSON HVB8453IB



### > CONTRÔLE PARFAIT DE LA FLAMME SANS EFFORT AVEC TOUCHSURE

Les commandes intuitives Touchsure vous permettent de contrôler parfaitement la flamme. Réglez précisément la puissance pour obtenir des résultats de cuisson parfaits. Aucun bouton ne retient les éclaboussures, le nettoyage se fait sans effort.

- > Connection H²H: table pouvant piloter certaines hottes
  - > Dessus verre
  - > Allumage électronique intégré aux manettes
- > Commandes individuelles par touches sensibles
  - > Branchement Monophasé
  - > Grille(s) fonte
- > Foyer Milieu centre Flamme verticale, Gaz semi-rapide : 1800W / 80mm
  - > Fonction pause Stop & Go
  - > Sécurité enfants

Technologie de chauffe de la plaque Gaz

Nombre de zones de cuisson gaz 4

Puissance gaz totale (W) 8200

Efficacité énergétique de la plaque de cuisson (EE plaque gaz) en %\* 58,5

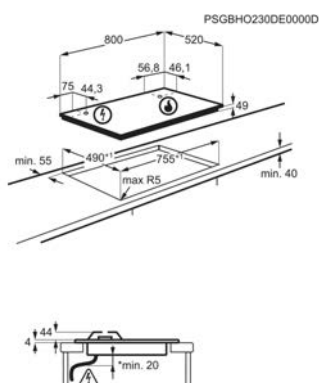
Installation plan de travail Traditionnelle

Couleur Noir

Dimensions LxP (mm) 800x520

Efficacité énergétique selon le brûleur à gaz (EE brûleur gaz) : en % \*

PPI\* € 1 649,99 | Eco Participation HT € 4,17



## PLAQUE DE CUISSON HVB95450IB

### > ALLUMEZ, SAISISSEZ ET CONTRÔLEZ EN TOUTE CONFIANCE

TouchSure AEG : l'indicateur de marche, le témoin de chaleur résiduel, la sécurité thermocouple, un pack de sécurité complet pour cuisiner en toute confiance.

- > Connection H²H: table pouvant piloter certaines hottes
  - > Dessus verre
  - > 5 foyers
- > Sécurité gaz par thermocouple
  - > Commandes individuelles sensibles avec accès direct
  - > Branchement Monophasé
- > Grille(s) fonte
  - > Minuteur
  - > 9 positions de puissance

Technologie de chauffe de la plaque Gaz

Nombre de zones de cuisson 5

Nombre de zones de cuisson gaz 5

Puissance gaz totale (W) 10200

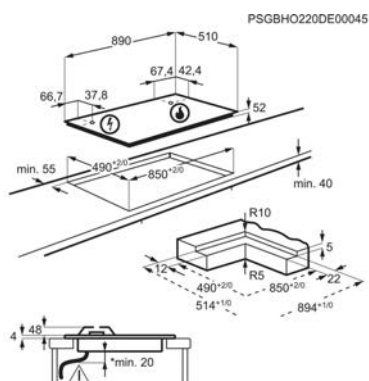
Efficacité énergétique de la plaque de cuisson (EE plaque gaz) en %\* 56,4

Installation plan de travail Affleurante avec kit inclus et Traditionnelle

Couleur Noir

Dimensions LxP (mm) 890x510

PPI\* € 1 649,99 | Eco Participation HT € 4,17



PPI\*: Prix Public Indicatif. Les PPI sont indicatifs, il appartient à chaque revendeur de fixer librement ses prix conformément à la législation en vigueur.

## PLAQUE DE CUISSON HVB75450IB



### > ALLUMEZ, SAISISSEZ ET CONTRÔLEZ EN TOUTE CONFIANCE

TouchSure AEG : l'indicateur de marche, le témoin de chaleur résiduel, la sécurité thermocouple, un pack de sécurité complet pour cuisiner en toute confiance.

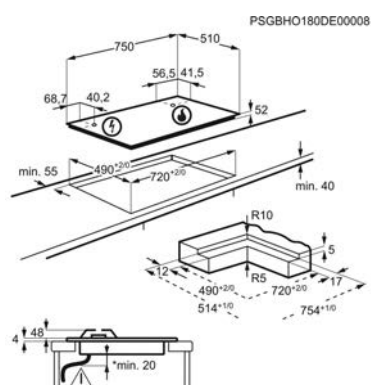
- > Connection H<sup>2</sup>H: table pouvant piloter certaines hottes
- > Allumage électronique intégré aux manettes
- > Branchement Monophasé
- > Sécurité gaz par thermocouple
- > Grille(s) fonte
- > Minuteur
- > Dessus verre
- > Commandes individuelles
- > 5 foyers
- > Sensitives avec accès direct

Technologie de chauffe de la plaque Gaz	Nombre de zones de cuisson gaz 5
Puissance gaz totale (W) 10200	Efficacité énergétique de la plaque de cuisson (EE plaque gaz) en %* 56.05
Installation plan de travail Affleurante avec kit inclus et Traditionnelle	Couleur Noir

Dimensions LxP (mm) 750x510

Efficacité énergétique selon le brûleur à gaz (EE brûleur gaz) : en % \*

PPI\* € 1549,99 | Eco Participation HT € 4,17



## PLAQUE DE CUISSON HKB75453NB

### > DES LED LUMINEUSES ET PRÉCISES. POUR UNE MEILLEURE VISIBILITÉ LORSQUE VOUS CUISEZ

Cuisez en toute confiance et en toute maîtrise grâce aux LED lumineuses de la table de cuisson au gaz FlameLight Série 8000 qui vous indiquent les niveaux de puissance de 1 à 9. Les LED indiquent si un bouton est allumé ou éteint, et si les zones de la plaque sont encore chaudes après utilisation.

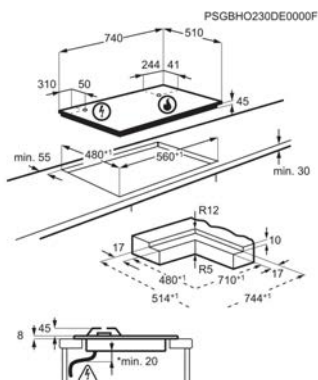
- > Connection H<sup>2</sup>H: table pouvant piloter certaines hottes
- > Commandes par manettes
- > Flammes verticales
- > Allumage électronique intégré aux manettes
- > Encastrement standard
- > Branchement Monophasé
- > Dessus verre
- > Sécurité gaz par thermocouple
- > 5 foyers

Technologie de chauffe de la plaque Gaz	Nombre de zones de cuisson 5
Niveaux de puissance de la plaque de cuisson 9	Nombre de zones de cuisson gaz 5
Puissance gaz totale (W) 10400	Efficacité énergétique de la plaque de cuisson (EE plaque gaz) en %* 58.6

Installation plan de travail Affleurante avec kit inclus et Traditionnelle

Couleur Noir

PPI\* € 849,99 | Eco Participation HT € 4,17



PPI\*: Prix Public Indicatif. Les PPI sont indicatifs, il appartient à chaque revendeur de fixer librement ses prix conformément à la législation en vigueur.



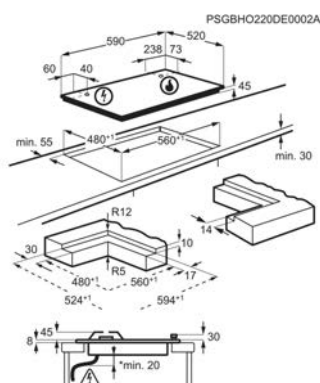
## PLAQUE DE CUISSON HKB64453NB

### > DES LED LUMINEUSES ET PRÉCISES. POUR UNE MEILLEURE VISIBILITÉ LORSQUE VOUS CUISEZ

Cuisinez en toute confiance et en toute maîtrise grâce aux LED lumineuses de la table de cuisson au gaz FlameLight Série 8000 qui vous indiquent les niveaux de puissance de 1 à 9. Les LED indiquent si un bouton est allumé ou éteint, et si les zones de la plaque sont encore chaudes après utilisation.

- > Connection H<sup>2</sup>H: table pouvant piloter certaines hottes
- > Dessus verre
- > 4 foyers
- > Commandes par manettes
- > Allumage électronique intégré aux manettes
- > Sécurité gaz par thermocouple
- > Flammes verticales
- > Branchement Monophasé
- > Grille(s) fonte

Technologie de chauffe de la plaque Gaz	Nombre de zones de cuisson 4
Niveaux de puissance de la plaque de cuisson 9	Nombre de zones de cuisson gaz 4
Puissance gaz totale (W) 8500	Efficacité énergétique de la plaque de cuisson (EE plaque gaz) en %* 59.8
Installation plan de travail Affleurante avec kit inclus et Traditionnelle	Couleur Noir
PPI* € 729,99   Eco Participation HT € 2,08	



## PLAQUE DE CUISSON HGB75420SM



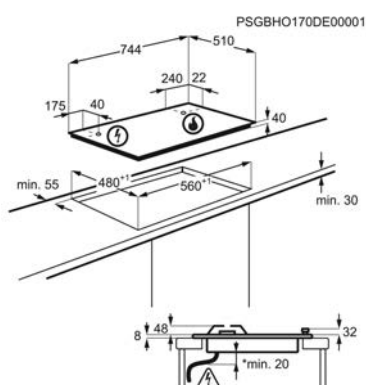
### > DES NIVEAUX DE PUISSANCE PRÉCIS. POUR DES RÉSULTATS PARFAITS

La technologie avancée de la table de cuisson au gaz StepPower vous permet de régler facilement la puissance de la flamme de 1 à 9, afin de diffuser une chaleur précise et cohérente au niveau des poêles et casseroles, sans avoir à vous plier pour voir la flamme.

- > Design Slim
  - > 5 foyers
  - > Commandes par manettes
- > Allumage électronique intégré aux manettes
  - > Sécurité gaz par thermocouple
  - > Encastrement standard
- > Branchement Monophasé
  - > Grille(s) fonte
  - > Foyer Milieu centre Gaz multi-couronne : 4000W / 122mm

Technologie de chauffe de la plaque Gaz	Nombre de zones de cuisson 5
Nombre de zones de cuisson gaz 5	Puissance gaz totale (W) 11800
Efficacité énergétique de la plaque de cuisson (EE plaque gaz) en %* 56,9	Installation plan de travail Traditionnelle
Couleur Inox	Dimensions LxP (mm) 745x510

PPI\* € 599,99 | Eco Participation HT € 2,08



*PPI\*: Prix Public Indicatif. Les PPI sont indicatifs, il appartient à chaque revendeur de fixer librement ses prix conformément à la législation en vigueur.*



	AEG PLAQUE DE CUISSON HVB8453IB	AEG PLAQUE DE CUISSON HVB95450IB	AEG PLAQUE DE CUISSON HVB75450IB	AEG PLAQUE DE CUISSON HKB75453NB
Technologie de chauffe de la plaque	Gaz	Gaz	Gaz	Gaz
Nombre de zones de cuisson		5		5
Niveaux de puissance de la plaque de cuisson				9
Nombre de zones de cuisson gaz	4	5	5	5
Puissance gaz totale (W)	8200	10200	10200	10400
Efficacité énergétique de la plaque de cuisson (EE plaque gaz) en % *	58,5	56,4	56,05	58,6
Installation plan de travail	Traditionnelle	Affleurante avec kit inclus et Traditionnelle	Affleurante avec kit inclus et Traditionnelle	Affleurante avec kit inclus et Traditionnelle
Couleur	Noir	Noir	Noir	Noir
Dimensions LxP (mm)	800x520	890x510	750x510	740x510
Efficacité énergétique selon le brûleur à gaz (EE brûleur gaz) :	en % *	en % *	en % *	en % *
Arrière gauche		58,9	57,5	58,6
Arrière droite	57,9	58,9	57,5	59,4
Avant gauche		54,7	54,5	57,2
Foyer avant gauche		Gaz semi-rapide	Gaz semi-rapide	Gaz semi-rapide, Flamme verticale
Puissance / Booster / Diamètre Foyer avant gauche		1900W / 80mm	1900W / 80mm	1900W / 78mm
Foyer arrière gauche		Gaz semi-rapide	Gaz semi-rapide	Gaz semi-rapide, Flamme verticale
Puissance / Booster / Diamètre Foyer arrière gauche		1900W / 80mm	1900W / 80mm	1900W / 78mm
Foyer avant droit	Gaz auxiliaire, Flamme verticale	Gaz auxiliaire	Gaz auxiliaire	Gaz auxiliaire, Flamme verticale
Puissance / Booster / Diamètre Foyer avant droit	1000W / 65mm	1000W / 65mm	1000W / 65mm	1000W / 63mm
Foyer milieu droit	rapide, Flamme verticale			
Puissance / Booster / Diamètre Foyer milieu gauche	3500W / 128mm			
Foyer arrière droit	Gaz semi-rapide, Flamme verticale	Gaz semi-rapide	Gaz semi-rapide	Gaz semi-rapide, Flamme verticale
Puissance / Booster / Diamètre Foyer arrière droit	1800W / 80mm	1900W / 80mm	1900W / 80mm	1900W / 78mm
Foyer milieu centre	Flamme verticale, Gaz semi-rapide	Gaz multi-couronne	Gaz multi-couronne	rapide, Flamme verticale
Puissance / Booster / Diamètre Foyer milieu centre	1800W / 80mm	3500W / 128mm	3500W / 128mm	3800W / 124mm
Dimensions d'encastrement HxLxP (mm):	49x755x490	52x850x490	52x720x490	40x560x480
Dimensions emballées HxLxP (mm)	180x875x640	180x1000x640	180x875x640	160x851x626
Tension (V)	220-240	220-240	220-240	220-240
Fréquence (Hz)	50 / 60	50 / 60	50 / 60	50-60
Cordon fourni (en m):	1,1	1,1	1,1	1,1
Injecteurs gaz de ville:	livrés montés	livrés montés	livrés montés	livrés montés
Gaz butane/propane:	oui, livrée avec injecteurs	oui, livrée avec injecteurs	oui, livrée avec injecteurs	oui, livrée avec injecteurs
Plaque homologuée Corse :		oui		
Poids brut/net (kg)	17,5 / 15,2	21 / 18,9	19 / 17	17,1 / 16,4
Pays de fabrication	Italie	Italie	Italie	Italie
PNC	949 770 083	949 750 910	949 770 075	949 630 955
Code EAN	7332543971077	7332543594016	7332543594078	7332543816798
* Conformément au règlement	EU 66 / 2014	EU 66 / 2014	EU 66 / 2014	EU 66 / 2014



AEG PLAQUE DE CUISSON  
HKB64453NB

AEG PLAQUE DE CUISSON  
HGB75420SM

Technologie de chauffe de la plaque	Gaz	Gaz
Nombre de zones de cuisson	4	5
Niveaux de puissance de la plaque de cuisson	9	
Nombre de zones de cuisson gaz	4	5
Puissance gaz totale (W)	8500	11800
Efficacité énergétique de la plaque de cuisson (EE plaque gaz) en % *	59,8	56,9
Installation plan de travail	Affleurante avec kit inclus et Traditionnelle	Traditionnelle
Couleur	Noir	Inox
Dimensions LxP (mm)	590x520	745x510
Efficacité énergétique selon le brûleur à gaz (EE brûleur gaz) :	en % *	en % *
Arrière gauche	60,2	59,7
Avant droite	5,9	
Arrière droite	60,1	56,6
Avant gauche	5,9	57,7
Foyer avant gauche	Gaz ultra-rapide, Flamme verticale	Gaz semi-rapide
Puissance / Booster / Diamètre Foyer avant gauche	3800W / 124mm	1900W / 70mm
Foyer arrière gauche	Gaz semi-rapide, Flamme verticale	Gaz semi-rapide
Puissance / Booster / Diamètre Foyer arrière gauche	1900W / 78mm	1900W / 70mm
Foyer avant droit	Gaz auxiliaire, Flamme verticale	Gaz auxiliaire
Puissance / Booster / Diamètre Foyer avant droit	1000W / 63mm	1000W / 54mm
Foyer arrière droit	Gaz semi-rapide, Flamme verticale	Gaz rapide
Puissance / Booster / Diamètre Foyer arrière droit	1900W / 78mm	3000W / 100mm
Foyeu milieu centre		Gaz multi-couronne
Puissance / Booster / Diamètre Foyer milieu centre		4000W / 122mm
Dimensions d'encastrement HxLxP (mm):	40x560x480	40x560x480
Dimensions emballées HxLxP (mm)	155x719x626	170x880x620
Tension (V)	220-240	220-240
Fréquence (Hz)	50-60	50-60
Cordon fourni (en m):	1,1	1,1
Injecteurs gaz de ville:	livrés montés	G20 (2H) 20 mbar
Gaz butane/propane:	oui, livrée avec injecteurs	oui, livrée avec injecteurs
Poids brut/net (kg)	14,4 / 13,8	14,2 / 13,5
Pays de fabrication	Italie	Italie
PNC	949 640 928	949 630 993
Code EAN	7332543816330	7332543735921
* Conformément au règlement	EU 66 / 2014	EU 66 / 2014





## PLAQUE DE CUISSON ITE42600KB

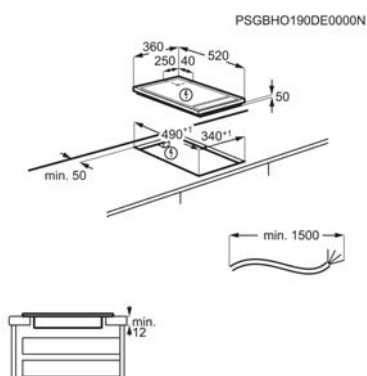
### > UN TEPPANYAKI AUTHENTIQUE CHEZ VOUS

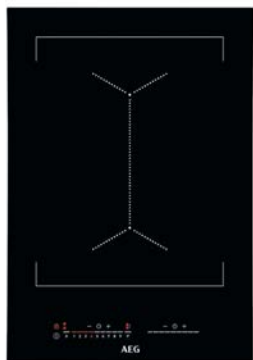
Découvrez l'authenticité des saveurs japonaises à la maison avec la table de cuisson teppanyaki. Des ingrédients instantanément sautés grâce à la puissance de l'induction. De plus, la table de cuisson reste froide au toucher. Pour une cuisson traditionnelle, sans n'avoir rien à surveiller.

- > Domino
- > Commandes individuelles par touches sensibles
- > Installation facilitée Optifix™
- > Branchement Monophasé
- > Fonction \*indicateur de temps écoulé\*
- > Verrouillage des commandes
- > Arrêt automatique
- > Détection des casseroles
- > Anti-débordement

Technologie de chauffe de la plaque Induction	Nombre de zones de cuisson 2
Niveaux de puissance de la plaque de cuisson 9	Puissance électrique totale maximum (W) 2800
Installation plan de travail Traditionnelle	Couleur Inox
Design Bords droits	Dimensions LxP (mm) 360x520

PPI\* € 2 329,99 | Eco Participation HT € 2,08





## PLAQUE DE CUISSON IKE42640KB

### > PLUS DE FLEXIBILITÉ EN CUISINE AVEC LA FONCTION BRIDGE

Chaque fois que vous cuisinez, vous pouvez choisir la meilleure configuration des zones de cuisson. La fonction Bridge vous permet de coupler deux zones de cuisson pour créer une seule zone pour cuisiner avec des grands ustensiles.

- |                                                               |                                                 |                                         |
|---------------------------------------------------------------|-------------------------------------------------|-----------------------------------------|
| > Domino                                                      | > Commandes individuelles par touches sensibles | > En Option : Kit de montage            |
| > 1 zone de surface de cuisson totale                         | > Installation Optifix™                         | > Fonction Pause Stop & Go              |
| > Contrôle des zones de surface totale individualisé "Bridge" | > Branchement Monophasé                         | > Fonction "indicateur de temps écoulé" |

Technologie de chauffe de la plaque Induction

Nombre de zones de cuisson 2

Zone modulable 1

Niveaux de puissance de la plaque de cuisson 9

Puissance électrique totale maximum (W) 3650

Consommation énergétique (électrique) de la plaque de cuisson Wh/kg (CE plaque de cuisson)\* 182.4

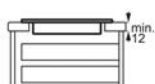
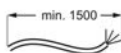
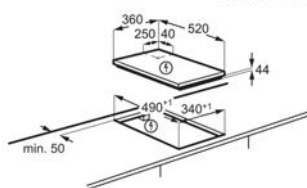
Installation plan de travail Traditionnelle

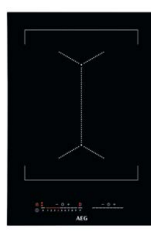
Couleur Noir

PPI\* € 1 049,99 | Eco Participation HT € 1,04



PSGBHO190DE0000P





AEG PLAQUE DE CUISSON  
ITE42600KB

AEG PLAQUE DE CUISSON  
IKE42640KB

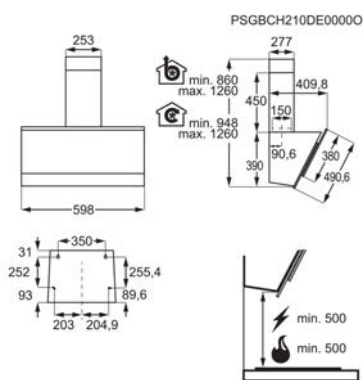
Technologie de chauffe de la plaque	Induction	Induction
Nombre de zones de cuisson	2	2
Zone modulable		1
Niveaux de puissance de la plaque de cuisson	9	9
Puissance électrique totale maximum (W)	2800	3650
Consommation énergétique (électrique) de la plaque de cuisson Wh/kg (CE plaque de cuisson)*		1824
Installation plan de travail	Traditionnelle	Traditionnelle
Couleur	Inox	Noir
Design	Bords droits	Bords droits
Dimensions LxP (mm)	360x520	360x520
Foyer avant centre	Induction	Induction
Puissance / Booster / Diamètre foyer central	1400W / 1x145mm	2300 / 3200W / 170x265mm
Foyer arrière centre	Induction	Induction
Puissance / Booster / Diamètre Foyer central	1400W / 1x145mm	2300 / 3200W / 170x265mm
Dimensions d'encastrement HxLxP (mm):	50x340x490	44x340x490
Dimensions emballées HxLxP (mm)	118x600x460	118x600x460
Tension (V)	220-240	220-240
Fréquence (Hz)	50-60	50-60
Cordon fourni (en m):	15	15
Plaque homologuée Corse :	non	non
Poids brut/net (kg)	10,1 / 9,14	8,12 / 6,82
Pays de fabrication	Allemagne	Allemagne
PNC	949 597 551	949 597 552
Code EAN	7332543682614	7332543682621
* Conformément au règlement	EU 66 / 2014	EU 66 / 2014

# HOTTES

Un confort sonore, performances et design pour vous faire vivre les meilleures expériences culinaires.







## HOTTE DVE5671HG

### > NETTOIE EFFICACEMENT L'AIR, SANS BRUIT.

La hotte 9000 avec la fonction SilenceTech qui vous permet d'aspirer les odeurs et la vapeur de cuisson indésirables tout en restant très silencieuse. Laissez le fonctionnement silencieux de cette hotte aspirante vous aider à créer l'atmosphère parfaite dans votre maison.

- > Hotte décorative murale
- > 60 cm
- > Design verre
- > Aspiration périmétrale
- > Commandes électroniques sensibles
- > Nombre de vitesses : 3 + 1 intensive
- > SilenceTech
- > Fonction breeze
- > Connection H²H: Hotte pilotée par la table

Dimensions H / L / P (mm) 915min -1265maxi / 598 / 418	Couleur Noir et Inox
Débit d'air (m3/h) vitesse mini/maxi 270 / 400	Débit d'air (m3/h) vitesse intensive 700
Niveau sonore (dB) mini/maxi 42 / 54	Niveau sonore (dB) vitesse intensive 64
Filtere à charbon (statut) Inclus	Livré Avec fût

### Classe énergétique



PPI\* € 999,99 | Eco Participation HT € 4,17

## HOTTE DVB5860B

### > DE L'AIR FRAIS POUR VOTRE CUISINE

La hotte ExtractionTech 6000 est équipée d'un puissant moteur qui vous permet d'éliminer les fumées et les odeurs de votre cuisine rapidement.

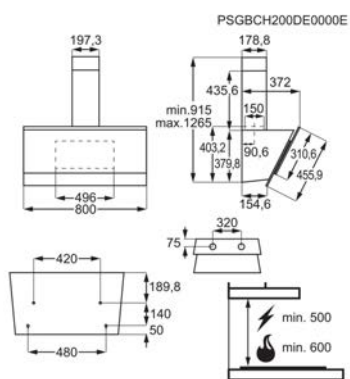
- > Hotte décorative murale
- > 80 cm
- > Aspiration périmétrale
- > Commandes électroniques sensibles
- > Nombre de vitesses : 3 + 1 intensive
- > Eclairage par LED : 2 - Puissance totale 57 W
- > 1 filtre(s) à graisse aluminium cassette
- > Clapet anti-retour
- > Fonctionne en évacuation ou en recyclage, filtre(s) charbon inclus

Dimensions H / L / P (mm) 915min -1265maxi / 800 / 372	Couleur Noir
Débit d'air (m3/h) vitesse mini/maxi 280 / 570	Débit d'air (m3/h) vitesse intensive 700
Niveau sonore (dB) mini/maxi 52 / 66	Niveau sonore (dB) vitesse intensive 70
Filtere à charbon (statut) 2, Inclus	Livré Avec fût

### Classe énergétique



PPI\* € 879,99 | Eco Participation HT € 4,17



PPI\*: Prix Public Indicatif. Les PPI sont indicatifs, il appartient à chaque revendeur de fixer librement ses prix conformément à la législation en vigueur.



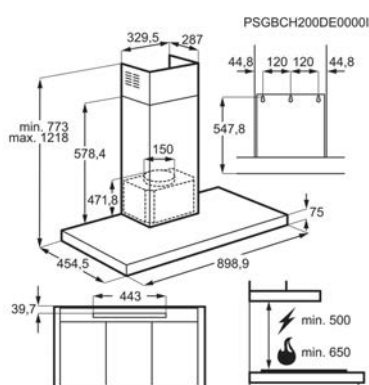
AEG HOTTE  
DVE5971HG

AEG HOTTE  
DVE5971HB

AEG HOTTE  
DVE5671HG

AEG HOTTE  
DVB5860B

Dimensions H / L / P (mm)	915min -1265maxi / 898 / 418	915min -1265maxi / 898 / 418	915min -1265maxi / 598 / 418	915min -1265maxi / 800 / 372
Couleur	Noir et Inox	Noir	Noir et Inox	Noir
Débit d'air (m3/h) vitesse mini/maxi	270 / 400	270 / 400	270 / 400	280 / 570
Débit d'air (m3/h) vitesse intensive	700	700	700	700
Niveau sonore (dB) mini/maxi	42 / 54	42 / 54	42 / 54	52 / 66
Niveau sonore (dB) vitesse intensive	64	64	64	70
Filtre à charbon (statut)	Inclus	Inclus	Inclus	2, Inclus
Livré	Avec fût	Avec fût	Avec fût	Avec fût
Filtre à charbon	ECFB02	ECFB02	ECFB02	ECFB02
Diamètre de la buse (mm)	150	150	150	150
Hauteur minimum d'installation de la hotte si la plaque est électrique (cm)	50	50	50	50
Hauteur minimum d'installation de la hotte si la plaque est au gaz (cm)	65	50	50	60
Type de commandes	Commandes électroniques par touches sensibles en verre, Rétro-éclairage blanc et rouge	Commandes électroniques par touches sensibles en verre, Rétro-éclairage blanc et rouge	Commandes électroniques par touches sensibles en verre, Rétro-éclairage blanc et rouge	Commandes électroniques par touches sensibles en verre
Nombre de moteur	1	1	1	1
Nombres de vitesse d'aspiration	3 + 1 intensive	3 + 1 intensive	3 + 1 intensive	3 + 1 intensive
Aspiration périmétrale	Oui	Oui	Oui	Oui
Type d'éclairage	LED	LED	LED	LED
Température d'éclairage (K)	3000	3000	3000	3000
Nombre de lampes	2	2	2	2
Puissance totale des lampes (W)	6.9	6.9	6.9	5.7
Nombre de filtre(s) à graisse	2	2	2	1
Clapet anti-retour	oui	oui	oui	oui
Consommation énergétique annuelle (KWh/an)	525	525	525	538
Classe d'efficacité énergétique*	A	A	A	A
Efficacité fluidodynamique (FDE hotte)	31.4	31.4	31.4	29.6
Classe d'efficacité fluidodynamique	A	A	A	A
Efficacité lumineuse (LE hotte) en lux/Watt	34.0579710144928	34.0579710144928	36.8115942028985	36.140350877193
Classe d'efficacité lumineuse	A	A	A	A
Efficacité de filtration des graisses (%)	65.1	65.1	65.1	55.1
Classe d'efficacité de filtration des graisses	D	D	D	E
Pression d'air mesurée au point de rendement maximal	449	449	449	447
Pression d'air maximale (Pa)	550	550	550	555
Puissance moteur absorbée (W)	260	260	260	250
Tension (V)	220-240	220-240	220-240	230-240
Fréquence (Hz)	50	50	50	50
Longueur du câble (m)	1	1	1	1.1
Dimensions emballées HxLxP (mm)	720x1025x530	720x1025x530	720x725x530	530x920x510
Poids brut/net (kg)	27.8 / 19.2	27.8 / 19.2	21.2 / 18.5	21.4 / 17.7
Pays de fabrication	Italie	Italie	Italie	Italie
PNC	942.051.422	942.051.423	942.051.424	942.051.360
Code EAN	7332543810055	7332543810062	7332543810079	7332543731145
Classe énergétique				



## HOTTE DBK6980HG

### > NETTOIE EFFICACEMENT L'AIR, SANS BRUIT.

La hotte 9000 avec la fonction SilenceTech qui vous permet d'aspirer les odeurs et la vapeur de cuisson indésirables tout en restant très silencieuse. Laissez le fonctionnement silencieux de cette hotte aspirante vous aider à créer l'atmosphère parfaite dans votre maison.

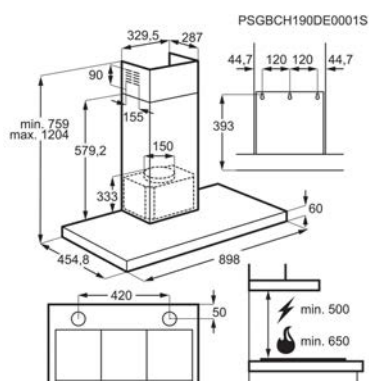
- > Hotte décorative murale
- > 90 cm
- > Aspiration périmétrale
- > Commandes électroniques sensibles
- > Nombre de vitesses : 3 + 2 intensives, SilenceBoost
- > Fonction breeze
- > Connection H²H: Hotte pilotée par la table
- > Eclairage par LED : 1 - Puissance totale 6,9 W
- > 3 filtre(s) à graisse aluminium cassette

Dimensions H / L / P (mm) 773min -1218maxi / 898 / 455	Couleur Inox
Débit d'air (m3/h) vitesse mini/maxi 285 / 500	Débit d'air (m3/h) vitesse intensive 750
Niveau sonore (dB) mini/maxi 46 / 54	Niveau sonore (dB) vitesse intensive 65
Filtre à charbon (statut) 1, Inclus	Livré Avec fût

### Classe énergétique



PPI\* € 1 099,99 | Eco Participation HT € 4,17



## HOTTE DBE5961HG

### > NETTOIE EFFICACEMENT L'AIR, SANS BRUIT.

La hotte 9000 avec la fonction SilenceTech qui vous permet d'aspirer les odeurs et la vapeur de cuisson indésirables tout en restant très silencieuse. Laissez le fonctionnement silencieux de cette hotte aspirante vous aider à créer l'atmosphère parfaite dans votre maison.

- > Hotte décorative murale
- > 90 cm
- > Design verre
- > Commandes électroniques sensibles
- > Nombre de vitesses : 3 + 1 intensive
- > SilenceTech
- > Fonction breeze
- > Connection H²H: Hotte pilotée par la table
- > Eclairage par LED : 2 - Puissance totale 5 W

Dimensions H / L / P (mm) 759min -1204maxi / 898 / 454.8	Couleur Inox
Débit d'air (m3/h) vitesse mini/maxi 285 / 400	Débit d'air (m3/h) vitesse intensive 700
Niveau sonore (dB) mini/maxi 44 / 54	Niveau sonore (dB) vitesse intensive 65
Filtre à charbon (statut) 1, Inclus	Livré Avec fût

### Classe énergétique



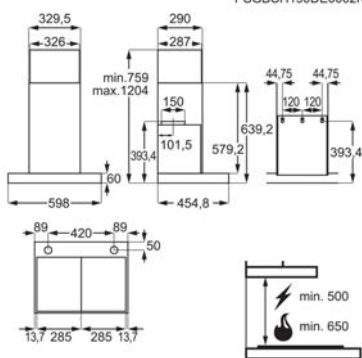
PPI\* € 829,99 | Eco Participation HT € 4,17

PPI\*: Prix Public Indicatif. Les PPI sont indicatifs, il appartient à chaque revendeur de fixer librement ses prix conformément à la législation en vigueur.





PSGBCH190DE0002K



## HOTTE DBE5661HG

› **NETTOIE EFFICACEMENT L'AIR, SANS BRUIT.**

La hotte 9000 avec la fonction SilenceTech qui vous permet d'aspirer les odeurs et la vapeur de cuisson indésirables tout en restant très silencieuse. Laissez le fonctionnement silencieux de cette hotte aspirante vous aider à créer l'atmosphère parfaite dans votre maison.

- › Hotte décorative murale
- › 60 cm
- › Design verre
- › Commandes électroniques sensibles
- › Nombre de vitesses : 3 + 1 intensive
- › SilenceTech
- › Fonction breeze
- › Connection H²H: Hotte pilotée par la table
- › Eclairage par LED : 2 - Puissance totale 6,9 W

Dimensions H / L / P (mm) 759min -1204maxi / 598 / 455

Couleur Inox

Débit d'air (m3/h) vitesse mini/maxi 285 / 400

Débit d'air (m3/h) vitesse intensive 700

Niveau sonore (dB) mini/maxi 44 / 54

Niveau sonore (dB) vitesse intensive 65

Filtre à charbon (statut) 1, Inclus

Livré Avec fût

## Classe énergétique



PPI\* € 799,99 | Eco Participation HT € 4,17

## HOTTE DKB5960HM

› **NETTOYEZ L'AIR EN SILENCE ET EN TOUTE FACILITÉ.**

La hotte équipée de Breeze, au design élégant, élimine les odeurs persistantes en silence. Vous pouvez désormais profiter d'une cuisine tranquille et sans fumée à chaque fois que vous cuisinez.

- › Hotte décorative murale
- › 90 cm
- › Commandes électroniques sensibles
- › Nombre de vitesses : 3 + 1 intensive
- › Fonction breeze
- › Connection H²H: Hotte pilotée par la table
- › Eclairage par LED : 2 - Puissance totale 5 W
- › 2 filtre(s) à graisse inox
- › Clapet anti-retour

Dimensions H / L / P (mm) 665min -1175maxi / 898 / 500

Couleur Inox

Débit d'air (m3/h) vitesse mini/maxi 175 / 352

Débit d'air (m3/h) vitesse intensive 779

Niveau sonore (dB) mini/maxi 38 / 55

Niveau sonore (dB) vitesse intensive 73

Filtre à charbon (statut) 1, Accessoire

Livré Avec fût

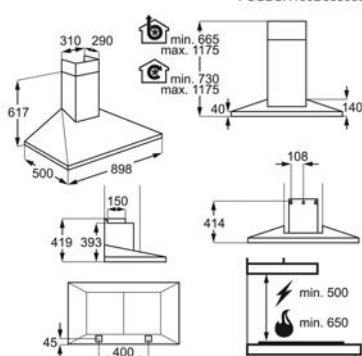
## Classe énergétique



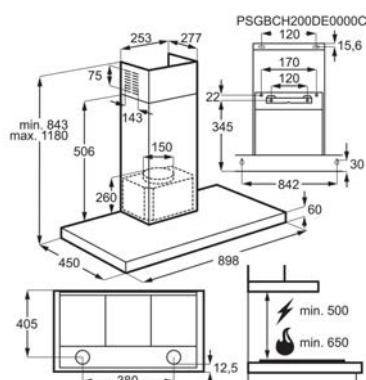
PPI\* € 649,99 | Eco Participation HT € 4,17



PSGBCH160D363033



PPI\*: Prix Public Indicatif. Les PPI sont indicatifs, il appartient à chaque revendeur de fixer librement ses prix conformément à la législation en vigueur.



## HOTTE DBB4951M

### > DE L'AIR FRAIS POUR VOTRE CUISINE

La hotte ExtractionTech 6000 est équipée d'un puissant moteur qui vous permet d'éliminer les fumées et les odeurs de votre cuisine rapidement.

- > Hotte décorative murale
- > 90 cm
- > Commandes par touches
- > Nombre de vitesses : 3
- > Eclairage par LED : 2 - Puissance totale 6.3 W
- > 3 filtre(s) à graisse aluminium cassette
- > Clapet anti-retour
- > Fonctionne en évacuation ou en recyclage, filtre(s) charbon inclus
- > 1 moteur(s)

Dimensions H / L / P (mm) 678min -1180maxi / 898 / 450	Couleur Inox
Débit d'air (m3/h) vitesse mini/maxi 200 / 600	Niveau sonore (dB) mini/maxi 46 / 70
Filtre à charbon (statut) Inclus	Livré Avec fût
Filtre à charbon ECFB01	Diamètre de la buse (mm) 150

### Classe énergétique



PPI\* € 529,99 | Eco Participation HT € 2,08

## HOTTE DBB4651M

### > DE L'AIR FRAIS POUR VOTRE CUISINE

La hotte ExtractionTech 6000 est équipée d'un puissant moteur qui vous permet d'éliminer les fumées et les odeurs de votre cuisine rapidement.

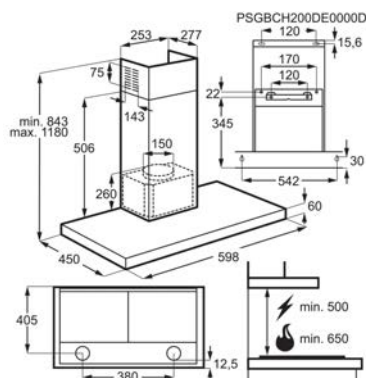
- > Hotte décorative murale
- > 60 cm
- > Commandes par touches
- > Nombre de vitesses : 3
- > Eclairage par LED : 2 - Puissance totale 6.3 W
- > 2 filtre(s) à graisse aluminium cassette
- > Clapet anti-retour
- > Fonctionne en évacuation ou en recyclage, filtre(s) charbon inclus
- > 1 moteur(s)

Dimensions H / L / P (mm) 678min -1180maxi / 598 / 450	Couleur Inox
Débit d'air (m3/h) vitesse mini/maxi 200 / 600	Niveau sonore (dB) mini/maxi 46 / 70
Filtre à charbon (statut) Inclus	Livré Avec fût
Filtre à charbon ECFB01	Diamètre de la buse (mm) 150

### Classe énergétique



PPI\* € 479,99 | Eco Participation HT € 2,08



PPI\*: Prix Public Indicatif. Les PPI sont indicatifs, il appartient à chaque revendeur de fixer librement ses prix conformément à la législation en vigueur.



AEG HOTTE  
DBK6980HG

AEG HOTTE  
DBE5961HG

AEG HOTTE  
DBE5661HG

AEG HOTTE  
DBK5960HM

Dimensions H / L / P (mm)	773min -1218maxi / 898 / 455	759min -1204maxi / 898 / 454,8	759min -1204maxi / 598 / 455	665min -1175maxi / 898 / 500
Couleur	Inox	Inox	Inox	Inox
Débit d'air (m3/h) vitesse mini/maxi	285 / 500	285 / 400	285 / 400	175 / 352
Débit d'air (m3/h) vitesse intensive	750	700	700	779
Niveau sonore (dB) mini/maxi	46 / 54	44 / 54	44 / 54	38 / 55
Niveau sonore (dB) vitesse intensive	65	65	65	73
Filtre à charbon (statut)	1,Inclus	1,Inclus	1,Inclus	1,Accessoire
Livré	Avec fût	Avec fût	Avec fût	Avec fût
Filtre à charbon	MCFB58	MCFB58	MCFB58	MCFE01
Diamètre de la buse (mm)	150	150	150	150
Hauteur minimum d'installation de la hotte si la plaque est électrique (cm)	50	50	50	50
Hauteur minimum d'installation de la hotte si la plaque est au gaz (cm)	65	65	65	65
Type de commandes	Commandes électroniques par touches sensibles en verre	Commandes électroniques par touches sensibles en verre	Commandes électroniques par touches sensibles en verre	Commandes électroniques par touches sensibles en verre
Nombre de moteur	1	1	1	1
Nombres de vitesse d'aspiration	3 + 2 intensives, SilenceBoost	3 + 1 intensive	3 + 1 intensive	3 + 1 intensive
Aspiration périmétrale	Oui	Non	Non	Non
Type d'éclairage	LED ajustable	LED	LED	LED
Température d'éclairage (K)	3000	3000	3000	3000
Nombre de lampes	1	2	2	2
Puissance totale des lampes (W)	6,9	5	6,9	5
Nombre de filtre(s) à graisse	3	3	2	2
Clapet anti-retour	oui	oui	oui	oui
Consommation énergétique annuelle (KWh/an)	40,9	51,5	52,9	57,7
Classe d'efficacité énergétique*	A+	A	A	A
Efficacité fluidodynamique (FDE hotte)	34,8	30,5	30,5	30,5
Classe d'efficacité fluidodynamique	A	A	A	A
Efficacité lumineuse (LE hotte) en lux/Watt	530434782608696	48,8	453623188405797	29
Classe d'efficacité lumineuse	A	A	A	A
Efficacité de filtration des graisses (%)	75,1	85,1	85,1	76
Classe d'efficacité de filtration des graisses	C	B	B	C
Pression d'air mesurée au point de rendement maximal	454	426	426	434
Pression d'air maximale (Pa)	560	565	565	544
Consommation d'énergie (W) en mode veille				0,49
Puissance moteur absorbée (W)	260	260	260	280
Tension (V)	230-240	220-240	220-240	220-240
Fréquence (Hz)	50	50	50	50
Longueur du câble (m)	13	13	13	15
Dimensions emballées HxLxP (mm)	690x1030x680	630x1040x540	700x740x540	665x947x475
Poids brut/net (kg)	36,1 / 29,1	235 / 18,85	213 / 16,2	221 / 18,3
Pays de fabrication	Italie	Italie	Italie	Pologne
PNC	942 051 313	942 051 315	942 051 316	942 150 531
Code EAN	7332543712014	7332543712038	7332543712045	7332543517640
<b>Classe énergétique</b>				



AEG HOTTE  
DBB4951M

AEG HOTTE  
DBB4651M

Dimensions H / L / P (mm)	678min -1180maxi / 898 / 450	678min -1180maxi / 598 / 450
Couleur	Inox	Inox
Débit d'air (m3/h) vitesse mini/maxi	200 / 600	200 / 600
Niveau sonore (dB) mini/maxi	46 / 70	46 / 70
Filtre à charbon (statut)	Inclus	Inclus
Livré	Avec fût	Avec fût
Filtre à charbon	ECFB01	ECFB01
Diamètre de la buse (mm)	150	150
Hauteur minimum d'installation de la hotte si la plaque est électrique (cm)	50	50
Hauteur minimum d'installation de la hotte si la plaque est au gaz (cm)	65	65
Type de commandes	Commandes mécaniques par touches	Commandes mécaniques par touches
Nombre de moteur	1	1
Nombres de vitesse d'aspiration	3	3
Aspiration périmétrale	Non	Non
Type d'éclairage	LED	LED
Température d'éclairage (K)	3000	3000
Nombre de lampes	2	2
Puissance totale des lampes (W)	6.3	6.3
Nombre de filtre(s) à graisse	3	2
Clapet anti-retour	oui	oui
Consommation énergétique annuelle (KWh/an)	74.3	74.3
Classe d'efficacité énergétique*	B	B
Efficacité fluidodynamique (FDE hotte)	23.1	23.1
Classe d'efficacité fluidodynamique	B	B
Efficacité lumineuse (LE hotte) en lux/Watt	39.6825396825397	39.6825396825397
Classe d'efficacité lumineuse	A	A
Efficacité de filtration des graisses (%)	75.1	75.1
Classe d'efficacité de filtration des graisses	C	C
Pression d'air mesurée au point de rendement maximal	369	369
Pression d'air maximale (Pa)	470	470
Puissance moteur absorbée (W)	190	190
Tension (V)	220-240	220-240
Fréquence (Hz)	50	50
Longueur du câble (m)	1.3	1.32
Dimensions emballées HxLxP (mm)	630x975x460	630x705x460
Poids brut/net (kg)	16.3 / 13.3	14.5 / 12.1
Pays de fabrication	Pologne	Pologne
PNC	942 022 711	942 022 710
Code EAN	7332543982349	7332543981847

Classe énergétique



## HOTTE DIK8190HG

› **NETTOIE EFFICACEMENT L'AIR, SANS BRUIT.**

La hotte 9000 avec la fonction SilenceTech qui vous permet d'aspirer les odeurs et la vapeur de cuisson indésirables tout en restant très silencieuse. Laissez le fonctionnement silencieux de cette hotte aspirante vous aider à créer l'atmosphère parfaite dans votre maison.

- › Hotte décorative îlot
- › 100 cm
- › Aspiration périmétrale
- › Commandes électroniques sensibles
- › Nombre de vitesses : 3 + 2 intensives, SilenceBoost
- › Fonction breeze
- › Connection H²H: Hotte pilotée par la table
- › Eclairage par LED : 2 - Puissance totale 10 W
- › 3 filtre(s) à graisse aluminium cassette

Dimensions H / L / P (mm) 850min -1150maxi / 1000 / 700

Couleur Inox

Débit d'air (m3/h) vitesse mini/maxi 295 / 500

Débit d'air (m3/h) vitesse intensive 800

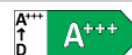
Niveau sonore (dB) mini/maxi 43 / 54

Niveau sonore (dB) vitesse intensive 66

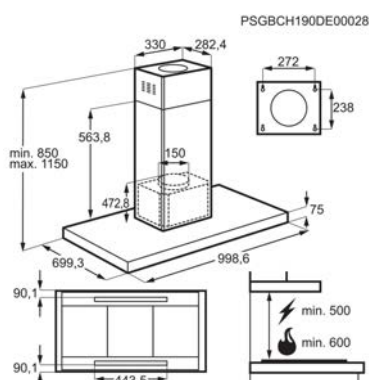
Filtre à charbon (statut) 1, Inclus

Livré Avec fût

**Classe énergétique**



PPI\* € 1 549,99 | Eco Participation HT € 8,33



## HOTTE DIE5961HG

› **NETTOIE EFFICACEMENT L'AIR, SANS BRUIT.**

La hotte 9000 avec la fonction SilenceTech qui vous permet d'aspirer les odeurs et la vapeur de cuisson indésirables tout en restant très silencieuse. Laissez le fonctionnement silencieux de cette hotte aspirante vous aider à créer l'atmosphère parfaite dans votre maison.

- › Hotte décorative îlot
- › 90 cm
- › Commandes électroniques sensibles
- › Nombre de vitesses : 3 + 1 intensive
- › SilenceTech
- › Fonction breeze
- › Connection H²H: Hotte pilotée par la table
- › Eclairage par LED : 4 - Puissance totale 11.7 W
- › 3 filtre(s) à graisse aluminium cassette

Dimensions H / L / P (mm) 758min -1175maxi / 898 / 606

Couleur Inox

Débit d'air (m3/h) vitesse mini/maxi 285 / 400

Débit d'air (m3/h) vitesse intensive 700

Niveau sonore (dB) mini/maxi 44 / 54

Niveau sonore (dB) vitesse intensive 65

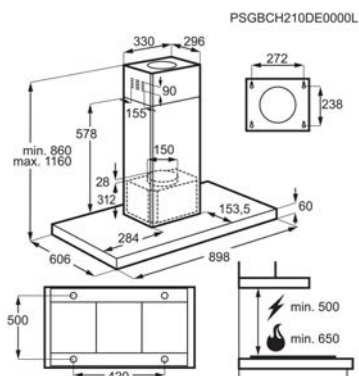
Filtre à charbon (statut) 1, Inclus

Livré Avec fût

**Classe énergétique**



PPI\* € 1 229,99 | Eco Participation HT € 4,17



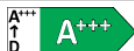


AEG HOTTE  
DK8190HG

AEG HOTTE  
DIE5961HG

Dimensions H / L / P (mm)	850min -1150maxi / 1000 / 700	758min -1175maxi / 898 / 606
Couleur	Inox	Inox
Débit d'air (m3/h) vitesse mini/maxi	295 / 500	285 / 400
Débit d'air (m3/h) vitesse intensive	800	700
Niveau sonore (dB) mini/maxi	43 / 54	44 / 54
Niveau sonore (dB) vitesse intensive	66	65
Filtre à charbon (statut)	1. Inclus	1. Inclus
Livré	Avec fût	Avec fût
Filtre à charbon	MCFB58	MCFB58
Diamètre de la buse (mm)	150	150
Hauteur minimum d'installation de la hotte si la plaque est électrique (cm)	50	50
Hauteur minimum d'installation de la hotte si la plaque est au gaz (cm)	65	65
Type de commandes	Commandes électroniques par touches sensibles en verre	Commandes électroniques par touches sensibles en verre
Nombre de moteur	1	1
Type de moteur:	Inverter	
Nombres de vitesse d'aspiration	3 + 2 intensives, SilenceBoost	3 + 1 intensive
Aspiration périmétrale	Oui	Non
Type d'éclairage	LED ajustable	LED
Température d'éclairage (K)	3000	3000
Nombre de lampes	2	4
Puissance totale des lampes (W)	10	117
Nombre de filtre(s) à graisse	3	3
Clapet anti-retour	oui	oui
Consommation énergétique annuelle (KWh/an)	236	50,9
Classe d'efficacité énergétique*	A+++	A
Efficacité fluidodynamique (FDE hotte)	4,31	32
Classe d'efficacité fluidodynamique	A	A
Efficacité lumineuse (LE hotte) en lux/Watt	47,1	38,1196581196581
Classe d'efficacité lumineuse	A	A
Efficacité de filtration des graisses (%)	75,1	85,1
Classe d'efficacité de filtration des graisses	C	B
Pression d'air mesurée au point de rendement maximal	488	435
Pression d'air maximale (Pa)	575	565
Puissance moteur absorbée (W)	235	260
Tension (V)	230-240	220-240
Fréquence (Hz)	50	50
Longueur du câble (m)	13	133
Dimensions emballées HxLxP (mm)	880x1120x710	840x1030x550
Poids brut/net (kg)	54,8 / 42	38,1 / 30,25
Pays de fabrication	Italie	Italie
PNC	942 051 310	942 051 314
Code EAN	7332543711987	7332543712021

Classe énergétique





## HOTTE DDE5960B

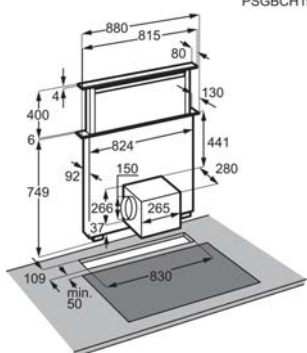
### > NETTOYEZ L'AIR EN SILENCE ET EN TOUTE FACILITÉ.

La hotte équipée de Breeze, au design élégant, élimine les odeurs persistantes en silence. Vous pouvez désormais profiter d'une cuisine tranquille et sans fumée à chaque fois que vous cuisinez.

- > Hotte ascenseur
  - > 90 cm
  - > Aspiration périmétrale
- > Commandes électroniques sensibles
  - > Nombre de vitesses : 3 + 1 intensive
  - > Fonction breeze
- > Eclairage par LED : 1 - Puissance totale 9.8 W
  - > 2 filtre(s) à graisse aluminium cassette
  - > Fonctionne en évacuation ou en recyclage, filtre(s) charbon inclus



PSGBCH190DE00025



Dimensions H / L / P (mm) 400 / 880 / 280	Couleur Noir
Débit d'air (m3/h) vitesse mini/maxi 265 / 470	Débit d'air (m3/h) vitesse intensive 700
Niveau sonore (dB) mini/maxi 48 / 59	Niveau sonore (dB) vitesse intensive 67
Filtre à charbon (statut) 2, Inclus	Livré Sans fût

### Classe énergétique



PPI\* € 1549,99 | Eco Participation HT € 4,17



AEG HOTTE  
DDE5960B

Dimensions H / L / P (mm)	400 / 880 / 280
Couleur	Noir
Débit d'air (m3/h) vitesse mini/maxi	265 / 470
Débit d'air (m3/h) vitesse intensive	700
Niveau sonore (dB) mini/maxi	48 / 59
Niveau sonore (dB) vitesse intensive	67
Filtre à charbon (statut)	2. Inclus
Livré	Sans fût
Filtre à charbon	2
Diamètre de la buse (mm)	150
Type de commandes	Commandes électroniques par touches sensibles en verre
Nombre de moteur	1
Nombres de vitesse d'aspiration	3 + 1 intensive
Aspiration périmétrale	Oui
Type d'éclairage	Bande LED
Température d'éclairage (K)	3000
Nombre de lampes	1
Puissance totale des lampes (W)	9,8
Nombre de filtre(s) à graisse	2
Clapet anti-retour	Non
Consommation énergétique annuelle (KWh/an)	55,3
Classe d'efficacité énergétique*	A
Efficacité fluidodynamique (FDE hotte)	302
Classe d'efficacité fluidodynamique	A
Efficacité lumineuse (LE hotte) en lux/Watt	28,0612244897959
Classe d'efficacité lumineuse	A
Efficacité de filtration des graisses (%)	45,1
Classe d'efficacité de filtration des graisses	F
Pression d'air mesurée au point de rendement maximal	4,35
Pression d'air maximale (Pa)	545
Puissance moteur absorbée (W)	24,0
Tension (V)	230-240
Fréquence (Hz)	50
Longueur du câble (m)	1,4
Dimensions emballées HxLxP (mm)	490x1010x890
Poids brut/net (kg)	50 / 34,3
Pays de fabrication	Italie
PNC	942 051 322
Code EAN	7332543712106

Classe énergétique





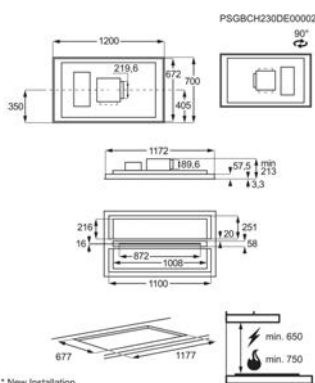
## HOTTE DCK5280HG



### > VOTRE PARFAIT PARTENAIRE DE CUISSON

Hob2Hood 7000 est une fonction hautement efficace qui adapte automatiquement les réglages d'aspiration et d'éclairage de la hotte. Quelle que soit la température de la table de cuisson, la ventilation se règle pendant la cuisson et vous pouvez vous concentrer pleinement sur ce que vous cuisinez.

- > Hotte plafond
- > 120 cm
- > Aspiration périmétrale
- > Commandes électroniques par touches
- > Nombre de vitesses : 3 + 1 intensive
- > Connection H²H: Hotte pilotée par la table
- > Télécommande MECH06
- > Eclairage par LED : 1 - Puissance totale 10 W
- > 6 filtre(s) à graisse aluminium cassette



Dimensions H / L / P (mm) 80,8 / 1130 / 630	Couleur Blanc
Débit d'air (m3/h) vitesse mini/maxi 360 / 600	Débit d'air (m3/h) vitesse intensive 735
Niveau sonore (dB) mini/maxi 57 / 70	Niveau sonore (dB) vitesse intensive 75
Filtere à charbon (statut) Inclus Long life	Livré Sans fût

### Classe énergétique



PPI\* € 2 329,99 | Eco Participation HT € 8,33

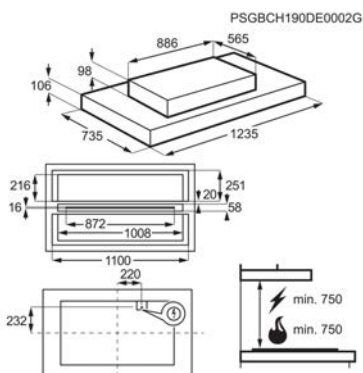
## HOTTE DCK0250HG



### > VOTRE PARFAIT PARTENAIRE DE CUISSON

Hob2Hood 7000 est une fonction hautement efficace qui adapte automatiquement les réglages d'aspiration et d'éclairage de la hotte. Quelle que soit la température de la table de cuisson, la ventilation se règle pendant la cuisson et vous pouvez vous concentrer pleinement sur ce que vous cuisinez.

- > Hotte plafond
- > 120 cm
- > Aspiration périmétrale
- > Commandes électroniques par touches
- > Nombre de vitesses : 3 + 1 intensive
- > Connection H²H: Hotte pilotée par la table
- > Télécommande MECH06
- > Eclairage par LED : 1 - Puissance totale 9 W
- > 6 filtre(s) à graisse aluminium cassette



Dimensions H / L / P (mm) 106 / 1235 / 735	Couleur Blanc
Filtere à charbon (statut) Non	Livré Sans fût

Type de commandes Commandes électroniques par touches	Nombre de moteur 1
-------------------------------------------------------	--------------------

Type de moteur: Inverter	Nombres de vitesse d'aspiration 3 + 1 intensive
--------------------------	-------------------------------------------------

PPI\* € 2 199,99 | Eco Participation HT € 4,17

PPI\*: Prix Public Indicatif. Les PPI sont indicatifs, il appartient à chaque revendeur de fixer librement ses prix conformément à la législation en vigueur.

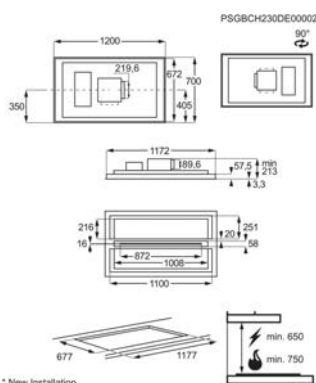
## HOTTE DCK5281HG



### > VOTRE PARFAIT PARTENAIRE DE CUISSON

Hob2Hood 7000 est une fonction hautement efficace qui adapte automatiquement les réglages d'aspiration et d'éclairage de la hotte. Quelle que soit la température de la table de cuisson, la ventilation se règle pendant la cuisson et vous pouvez vous concentrer pleinement sur ce que vous cuisinez.

- > Hotte plafond
- > 120 cm
- > Aspiration périmétrale
- > Commandes électroniques par touches
- > Nombre de vitesses : 3 + 1 intensive
- > Connection H²H: Hotte pilotée par la table
- > Télécommande MECH06
- > Eclairage par LED : 1 - Puissance totale 16 W
- > 6 filtre(s) à graisse aluminium cassette



Dimensions H / L / P (mm) 3 / 1200 / 700	Couleur Blanc
Débit d'air (m3/h) vitesse mini/maxi 355 / 590	Débit d'air (m3/h) vitesse intensive 720
Niveau sonore (dB) mini/maxi 57 / 70	Niveau sonore (dB) vitesse intensive 75
Filtere à charbon (statut) Inclus Long life	Livré Sans fût

### Classe énergétique



PPI\* € 1 879,99 | Eco Participation HT € 4,17

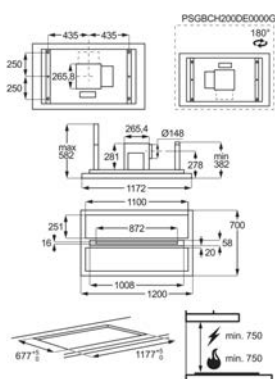
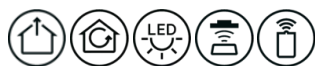
## HOTTE DCE5260HM



### > VOTRE PARFAIT PARTENAIRE DE CUISSON

Hob2Hood 7000 est une fonction hautement efficace qui adapte automatiquement les réglages d'aspiration et d'éclairage de la hotte. Quelle que soit la température de la table de cuisson, la ventilation se règle pendant la cuisson et vous pouvez vous concentrer pleinement sur ce que vous cuisinez.

- > Hotte plafond
- > 120 cm
- > Aspiration périmétrale
- > Commandes électroniques par touches
- > Nombre de vitesses : 3 + 1 intensive
- > Connection H²H: Hotte pilotée par la table
- > Télécommande MECH06
- > Eclairage par LED : 1 - Puissance totale 16 W
- > 6 filtre(s) à graisse aluminium cassette



Dimensions H / L / P (mm) 3 / 1200 / 700	Couleur Inox
Débit d'air (m3/h) vitesse mini/maxi 315 / 590	Débit d'air (m3/h) vitesse intensive 710
Niveau sonore (dB) mini/maxi 54 / 63	Niveau sonore (dB) vitesse intensive 67
Filtere à charbon (statut) Inclus Long life	Livré Sans fût

### Classe énergétique



PPI\* € 1 549,99 | Eco Participation HT € 4,17

PPI\*: Prix Public Indicatif. Les PPI sont indicatifs, il appartient à chaque revendeur de fixer librement ses prix conformément à la législation en vigueur.



	AEG HOTTE DCK5280HG	AEG HOTTE DCK0250HG	AEG HOTTE DCK5281HG	AEG HOTTE DCE5260HM
Dimensions H / L / P (mm)	808 / 1130 / 630	106 / 1235 / 735	3 / 1200 / 700	3 / 1200 / 700
Couleur	Blanc	Blanc	Blanc	Inox
Débit d'air (m3/h) vitesse mini/maxi	360 / 600		355 / 590	315 / 590
Débit d'air (m3/h) vitesse intensive	735		720	710
Niveau sonore (dB) mini/maxi	57 / 70		57 / 70	54 / 63
Niveau sonore (dB) vitesse intensive	75		75	67
Filtre à charbon (statut)	Inclus Long life	Non	Inclus Long life	Inclus Long life
Livré	Sans fût	Sans fût	Sans fût	Sans fût
Filtre à charbon			MCFB60	
Diamètre de la buse (mm)				150
Hauteur minimum d'installation de la hotte si la plaque est électrique (cm)			75	75
Hauteur minimum d'installation de la hotte si la plaque est au gaz (cm)			75	75
Type de commandes	Commandes électroniques par touches	Commandes électroniques par touches	Commandes électroniques par touches	Commandes électroniques par touches
Nombre de moteur	1	1	1	1
Type de moteur:	Inverter	Inverter	Inverter	
Nombres de vitesse d'aspiration	3 + 1 intensive	3 + 1 intensive	3 + 1 intensive	3 + 1 intensive
Aspiration périmétrale	Oui	Oui	Oui	Oui
Type d'éclairage	LED ajustable	LED ajustable	LED ajustable	LED ajustable
Température d'éclairage (K)	3000	3000	3000	3000
Nombre de lampes	1	1	1	1
Puissance totale des lampes (W)	10	9	16	16
Nombre de filtre(s) à graisse	6	6	6	6
Clapet anti-retour	Non	Non	oui	Non
Consommation énergétique annuelle (KWh/an)	313		386	536
Classe d'efficacité énergétique*	A+		A+	A
Efficacité fluidodynamique (FDE hotte)	38,5		38,4	32,6
Classe d'efficacité fluidodynamique	A		A	A
Efficacité lumineuse (LE hotte) en lux/Watt	525		53,1875	53,1875
Classe d'efficacité lumineuse	A		A	A
Efficacité de filtration des graisses (%)	55,1		65,1	65,1
Classe d'efficacité de filtration des graisses	E		D	D
Débit d'air en recyclage (m3/h) - vitesse mini/maxi		300 / 400		
Débit d'air en recyclage (m3/h) vitesse intensive		640		
Niveau sonore recyclage (dB) vitesse mini/maxi		62 / 75		
Pression d'air mesurée au point de rendement maximal	456		480	447
Pression d'air maximale (Pa)	515		550	550
Consommation d'énergie (W) en mode veille	0,49		0,49	0,49
Puissance moteur absorbée (W)	210	210	210	265
Tension (V)	230-240	230-240	230-240	230-240
Fréquence (Hz)	50	50	50	50
Longueur du câble (m)	11	14	11	14
Dimensions emballées HxLxP (mm)	470x1330x830	470x1330x830	460x1320x830	460x1320x830
Poids brut/net (kg)	50 / 36,4	50,9 / 29,4	44,6 / 33,7	42,2 / 30,5
Pays de fabrication	Italie	Italie	Italie	Italie
PNC	942 051 318	942 051 317	942 051 319	942 051 320
Code EAN	7332543712069	7332543712052	7332543712076	7332543712083
Classe énergétique				

### HOTTE DCE5960HM



➤ **VOTRE PARFAIT PARTENAIRE DE CUISSON**

Hob2Hood 7000 est une fonction hautement efficace qui adapte automatiquement les réglages d'aspiration et d'éclairage de la hotte. Quelle que soit la température de la table de cuisson, la ventilation se règle pendant la cuisson et vous pouvez vous concentrer pleinement sur ce que vous cuisinez.

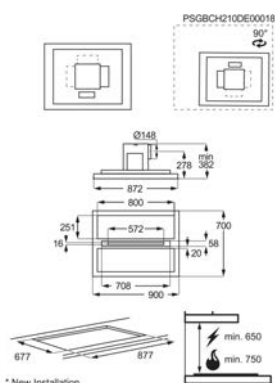
- Hotte plafond
- 90 cm
- Aspiration périmétrale
- Commandes électroniques par touches
- Nombre de vitesses : 3 + 1 intensive
- Connection H²H: Hotte pilotée par la table
- Télécommande MECH06
- Eclairage par LED : 1 - Puissance totale 16 W
- 6 filtre(s) à graisse aluminium cassette

Dimensions H / L / P (mm) 3 / 900 / 700	Couleur Inox
Débit d'air (m3/h) vitesse mini/maxi 315 / 590	Débit d'air (m3/h) vitesse intensive 710
Niveau sonore (dB) mini/maxi 54 / 63	Niveau sonore (dB) vitesse intensive 67
Filtre à charbon (statut) Inclus Long life	Livré Sans fût

**Classe énergétique**



PPI\* € 1 449,99 | Eco Participation HT € 4,17



### HOTTE DGK6981HM



➤ **HOB2HOOD POUR UN CONFORT ABSOLU**

La fonction Hob2Hood très efficace qui contrôle automatiquement votre hotte et vos lumières. Quelle que soit la température de votre table de cuisson, le ventilateur s'ajuste pendant que vous travaillez, vous permettant de vous concentrer pleinement sur le cuisson de vos plats.

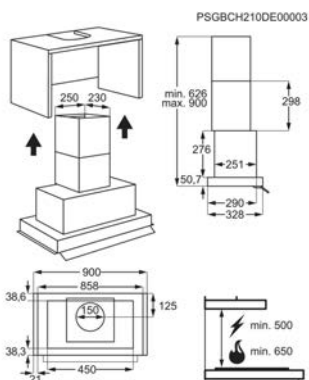
- Hotte intégrée
- 90 cm
- Aspiration périmétrale
- Commandes électroniques sensibles
- Nombre de vitesses : 3 + 1 intensive
- Connection H²H: Hotte pilotée par la table
- Eclairage par LED : 1 - Puissance totale 5 W
- 1 filtre(s) à graisse inox
- Clapet anti-retour

Dimensions H / L / P (mm) 50,7 / 900 / 328	Couleur Inox
Débit d'air (m3/h) vitesse mini/maxi 265 / 455	Débit d'air (m3/h) vitesse intensive 760
Niveau sonore (dB) mini/maxi 45 / 57	Niveau sonore (dB) vitesse intensive 70
Filtre à charbon (statut) 1, Accessoire	Livré Avec fût

**Classe énergétique**



PPI\* € 879,99 | Eco Participation HT € 2,08



PPI\*: Prix Public Indicatif. Les PPI sont indicatifs, il appartient à chaque revendeur de fixer librement ses prix conformément à la législation en vigueur.

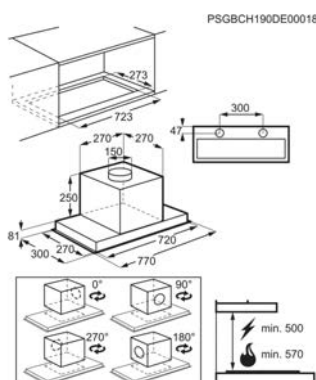
### HOTTE DGE5861HM



> **VOTRE PARFAIT PARTENAIRE DE CUISSON**

Hob2Hood 7000 est une fonction hautement efficace qui adapte automatiquement les réglages d'aspiration et d'éclairage de la hotte. Quelle que soit la température de la table de cuisson, la ventilation se règle pendant la cuisson et vous pouvez vous concentrer pleinement sur ce que vous cuisinez.

- > Groupe filtrant
- > 80 cm
- > Aspiration périmétrale
- > Commandes électroniques par touches
- > Nombre de vitesses : 3 + 1 intensive
- > Connection H²H: Hotte pilotée par la table
- > Eclairage par LED : 2 - Puissance totale 5,7 W
- > 2 filtre(s) à graisse aluminium cassette
- > Clapet anti-retour



Dimensions H / L / P (mm)	331 / 770 / 300	Couleur	Inox
Débit d'air (m3/h) vitesse mini/maxi	300 / 580	Débit d'air (m3/h) vitesse intensive	700
Niveau sonore (dB) mini/maxi	54 / 67	Niveau sonore (dB) vitesse intensive	68
Filtre à charbon (statut)	Accessoire	Livré	Sans fût

**Classe énergétique**



PPI\* € 729,99 | Eco Participation HT € 2,08

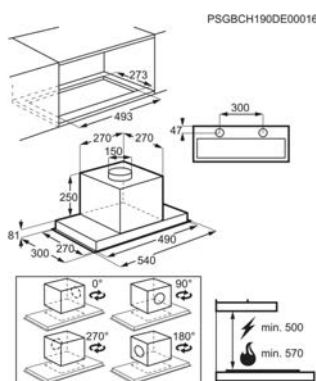
### HOTTE DGE5661HM



> **VOTRE PARFAIT PARTENAIRE DE CUISSON**

Hob2Hood 7000 est une fonction hautement efficace qui adapte automatiquement les réglages d'aspiration et d'éclairage de la hotte. Quelle que soit la température de la table de cuisson, la ventilation se règle pendant la cuisson et vous pouvez vous concentrer pleinement sur ce que vous cuisinez.

- > Groupe filtrant
- > 54 cm
- > Aspiration périmétrale
- > Commandes électroniques par touches
- > Nombre de vitesses : 3 + 1 intensive
- > Connection H²H: Hotte pilotée par la table
- > Eclairage par LED : 2 - Puissance totale 5,7 W
- > 1 filtre(s) à graisse aluminium cassette
- > Clapet anti-retour



Dimensions H / L / P (mm)	331 / 540 / 300	Couleur	Inox
Débit d'air (m3/h) vitesse mini/maxi	300 / 580	Débit d'air (m3/h) vitesse intensive	700
Niveau sonore (dB) mini/maxi	54 / 67	Niveau sonore (dB) vitesse intensive	70
Filtre à charbon (statut)	Accessoire	Livré	Sans fût

**Classe énergétique**



PPI\* € 649,99 | Eco Participation HT € 1,04

PPI\*: Prix Public Indicatif. Les PPI sont indicatifs, il appartient à chaque revendeur de fixer librement ses prix conformément à la législation en vigueur.



	AEG HOTTE DCE5960HM	AEG HOTTE DGK6981HM	AEG HOTTE DGE5861HM	AEG HOTTE DGE5661HM
Dimensions H / L / P (mm)	3 / 900 / 700	50,7 / 900 / 328	331 / 770 / 300	331 / 540 / 300
Couleur	Inox	Inox	Inox	Inox
Débit d'air (m3/h) vitesse mini/maxi	315 / 590	265 / 455	300 / 580	300 / 580
Débit d'air (m3/h) vitesse intensive	710	760	700	700
Niveau sonore (dB) mini/maxi	54 / 63	45 / 57	54 / 67	54 / 67
Niveau sonore (dB) vitesse intensive	67	70	68	70
Filtre à charbon (statut)	Inclus Long life	1. Accessoire	Accessoire	Accessoire
Livré	Sans fût	Avec fût	Sans fût	Sans fût
Filtre à charbon	MCFB60	MCFB68	ECFB01	ECFB01
Diamètre de la buse (mm)	150	150	150	150
Hauteur minimum d'installation de la hotte si la plaque est électrique (cm)	750	50	50	50
Hauteur minimum d'installation de la hotte si la plaque est au gaz (cm)	750	65	57	57
Type de commandes	Commandes électroniques par touches	Commandes électroniques par touches sensibles en verre	Commandes électroniques par touches	Commandes électroniques par touches
Nombre de moteur	1	1	1	1
Nombres de vitesse d'aspiration	3 + 1 intensive	3 + 1 intensive	3 + 1 intensive	3 + 1 intensive
Aspiration périmétrale	Oui	Oui	Oui	Oui
Type d'éclairage	LED ajustable	Bande LED	LED	LED
Température d'éclairage (K)	3000	3000	3000	3000
Nombre de lampes	1	1	2	2
Puissance totale des lampes (W)	16	5	57	57
Nombre de filtre(s) à graisse	6	1	2	1
Clapet anti-retour	Non	oui	oui	oui
Consommation énergétique annuelle (KWh/an)	536	39,1	552	552
Classe d'efficacité énergétique*	A	A+	A	A
Efficacité fluidodynamique (FDE hotte)	326	35	292	292
Classe d'efficacité fluidodynamique	A	A	A	A
Efficacité lumineuse (LE hotte) en lux/Watt	605625	358	450877192982456	498245614035088
Classe d'efficacité lumineuse	A	A	A	A
Efficacité de filtration des graisses (%)	65,1	65,1	65,1	65,1
Classe d'efficacité de filtration des graisses	D	D	D	D
Pression d'air mesurée au point de rendement maximal	447	472	436	436
Pression d'air maximale (Pa)	550	565	530	530
Consommation d'énergie (W) en mode veille	0,49		0,49	0,49
Puissance moteur absorbée (W)	265	270	250	250
Tension (V)	230-240	230-240	220-240	220-240
Fréquence (Hz)	50	50	50	50
Longueur du câble (m)	11	14	15	15
Dimensions emballées HxLxP (mm)	460x1020x830	395x1020x480	390x840x450	390x610x450
Poids brut/net (kg)	358 / 25	166 / 13	125 / 10	113 / 9
Pays de fabrication	Italie	Italie	Pologne	Pologne
PNC	942 051 321	942 051 440	942 022 567	942 022 568
Code EAN	7332543712090	7332543816118	7332543791644	7332543793624
<b>Classe énergétique</b>				

# FROID ENCASTRABLE

Une préservation adaptée et respectueuse de vos aliments.





## RÉFRIGÉRATEUR COMBINÉ NSC7P751DS

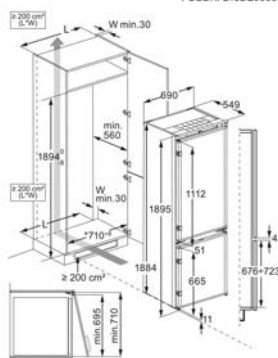
### > CONSERVE LES NUTRIMENTS PLUS LONGTEMPS, POUR UNE ALIMENTATION PLUS SAINE.

Le réfrigérateur-congélateur 7000 GreenZone+ dispose d'un tiroir hermétique dédié qui maintient l'humidité à un niveau idéal, ce qui permet de gérer l'excès de condensation et de protéger les aliments contre la détérioration. Il préserve jusqu'à 95 % des vitamines en protégeant les produits avec la bonne quantité d'humidité.

- > Série 7000
- > Niche d'encastrement : 1894 mm
- > Réfrigérateur : Froid brassé
- > Congélateur : Froid No Frost
- > Maxispace grande largeur 710 cm
- > 3 clayettes et 1 double amovible, finition en métal
- > 2 balconnets, finition métal
- > Fonction Coolmatic pour la réfrigération rapide des denrées fraîches
- > Alarmes sonore / visuelle de porte ouverte



PSGBRF210DE0000F



Catégorie 7. Réfrigérateur-congélateur	Consommation électrique (en kWh/an) 197
Volume net total (L) 376	Volume net réfrigérateur (L) 287
Volume net compartiment **** (L) 89	Niveau sonore (dB) 35
Dimensions d'encastrement HxLxP (mm): 1894x710x560	Dimensions HxLxP (mm) 1884x696x549

Classe énergétique



PPI\* € 1 899,99 | Eco Participation HT € 15,00





## RÉFRIGÉRATEUR COMBINÉ SCE818E8MS

### › REFROIDIT UNIFORMÉMENT SUR CHAQUE CLAYETTE. GASPILLAGE RÉDUIT\*

Le réfrigérateur combiné Série 8000 Cooling 360° protège les aliments, avec une répartition de la température améliorée de 30 % sur chaque étagère. Les différents canaux d'air assurent un refroidissement constant. L'acier inoxydable confère un design élégant et haut de gamme pour votre cuisine.

- › Série 8000
- › Niche d'encastrement : 1780 mm
- › Réfrigérateur : Froid brassé
- › Congélateur : Froid No Frost
- › Colonne Multiflow : circulation optimale de l'air pour une température constante et des saveurs préservées
- › Eclairage intérieur par LED latérales
- › 2 clayettes et 1 double amovible, gris métallisé
- › 1 balconnet, finition métal
- › Fonction Coolmatic pour la réfrigération rapide des denrées fraîches

Catégorie 7. Réfrigérateur-congélateur	Consommation électrique (en kWh/an) 217
Volume net total (L) 248	Volume net réfrigérateur (L) 186
Volume net compartiment **** (L) 62	Niveau sonore (dB) 36
Dimensions d'encastrement HxLxP (mm): 1780x560x550	Dimensions HxLxP (mm) 1772x546x549

Classe énergétique



PPI\* € 1 549,99 | Eco Participation HT € 15,00



## RÉFRIGÉRATEUR COMBINÉ SCE818F6TS

### › DES ALIMENTS QUI RESTENT JUTEUX ET BIEN HYDRATÉS.

Le réfrigérateur-congélateur 6000 TwinTech® No Frost conserve les aliments 60 % plus juteux que les réfrigérateurs équipés d'un seul évaporateur. Son double système de refroidissement maintient l'humidité idéale et empêche les aliments de se dessécher. Il vous permet également de ne jamais avoir à dégivrer le congélateur.

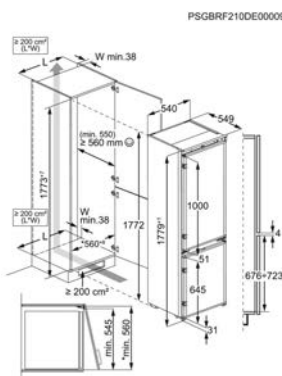
- › Série 6000
- › Niche d'encastrement : 1780 mm
- › Réfrigérateur : Froid brassé
- › Congélateur : Froid No Frost
- › Brasseur d'air (Dynamic Air)
- › Eclairage intérieur par LED latérales
- › 3 clayettes et 1 double amovible, revêtement en plastique
- › 2 balconnets, finition métal
- › Fonction Coolmatic pour la réfrigération rapide des denrées fraîches

Catégorie 7. Réfrigérateur-congélateur	Consommation électrique (en kWh/an) 270
Volume net total (L) 256	Volume net réfrigérateur (L) 194
Volume net compartiment **** (L) 62	Niveau sonore (dB) 38
Dimensions d'encastrement HxLxP (mm): 1780x560x550	Dimensions HxLxP (mm) 1772x546x549

Classe énergétique



PPI\* € 1 349,99 | Eco Participation HT € 15,00



PPI\*: Prix Public Indicatif. Les PPI sont indicatifs, il appartient à chaque revendeur de fixer librement ses prix conformément à la législation en vigueur.



## RÉFRIGÉRATEUR COMBINÉ SCK618F3FS

### > LE FROID INSTANTANÉ POUR MOINS DE GASPILLAGE

Le combiné équipé ColdSense revient à la bonne température 40 % plus vite que les réfrigérateurs standard après l'ouverture de la porte. Ce refroidissement rapide permet d'éviter les chocs de température et la détérioration des aliments, réduisant ainsi le gaspillage alimentaire jusqu'à 20%.

- > Série 5000
- > Niche d'encastrement : 1780 mm
- > Réfrigérateur : Froid brassé
- > Congélateur : Froid statique / Low Frost
- > Brasseur d'air (Dynamic Air)
- > Commandes électroniques internes affichage LED
- > Eclairage intérieur par LED
- > 4 clayettes, revêtement en plastique
- > 2 balconnets

Catégorie 7. Réfrigérateur-congélateur	Consommation électrique (en kWh/an) 275
Volume net total (L) 269	Volume net réfrigérateur (L) 196
Volume net compartiment **** (L) 73	Niveau sonore (dB) 35
Dimensions d'encastrement HxLxP (mm): 1780x560x550	Dimensions HxLxP (mm) 1772x546x549

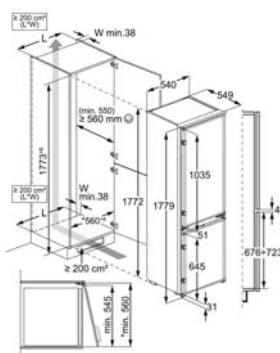
### Classe énergétique



PPI\* € 1 229,99 | Eco Participation HT € 15,00



PSGBRF210DE0000A



## RÉFRIGÉRATEUR COMBINÉ SCB618F3LS

### > LE FROID INSTANTANÉ POUR MOINS DE GASPILLAGE

Le combiné équipé ColdSense revient à la bonne température 40 % plus vite que les réfrigérateurs standard après l'ouverture de la porte. Ce refroidissement rapide permet d'éviter les chocs de température et la détérioration des aliments, réduisant ainsi le gaspillage alimentaire jusqu'à 20%.

- > Série 5000
- > Niche d'encastrement : 1780 mm
- > Réfrigérateur : Froid statique
- > Congélateur : Froid statique / Low Frost
- > Commandes électroniques internes affichage LED
- > Eclairage intérieur par LED latérales
- > 4 clayettes, revêtement en plastique
- > 2 balconnets
- > Alarmes sonore / visuelle de porte ouverte

Catégorie 7. Réfrigérateur-congélateur	Consommation électrique (en kWh/an) 272
Volume net total (L) 268	Volume net réfrigérateur (L) 196
Volume net compartiment **** (L) 72	Niveau sonore (dB) 35
Dimensions d'encastrement HxLxP (mm): 1780x560x550	Dimensions HxLxP (mm) 1772x548x549

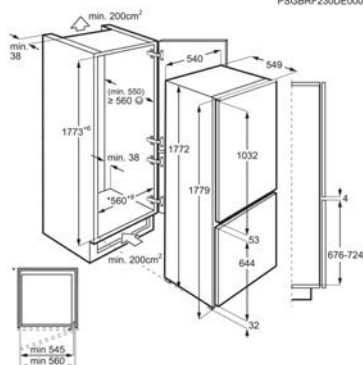
### Classe énergétique



PPI\* € 1 099,99 | Eco Participation HT € 15,00



PSGBRF230DE00002



PPI\*: Prix Public Indicatif. Les PPI sont indicatifs, il appartient à chaque revendeur de fixer librement ses prix conformément à la législation en vigueur.



AEG RÉFRIGÉRATEUR COMBINÉ  
NSC7P75DS

AEG RÉFRIGÉRATEUR COMBINÉ  
SCE818E8MS

AEG RÉFRIGÉRATEUR COMBINÉ  
SCE818F6TS

AEG RÉFRIGÉRATEUR COMBINÉ  
SCK618F3FS

Catégorie	7. Réfrigérateur-congélateur	7. Réfrigérateur-congélateur	7. Réfrigérateur-congélateur	7. Réfrigérateur-congélateur
Consommation électrique (en kWh/an)	197	217	270	275
Volume net total (L)	376	248	256	269
Volume net réfrigérateur (L)	287	186	194	196
Volume net compartiment **** (L)	89	62	62	73
Niveau sonore (dB)	35	36	38	35
Dimensions d'encastrement HxLxP (mm):	1894x710x560	1780x560x550	1780x560x550	1780x560x550
Dimensions HxLxP (mm)	1884x696x549	1772x546x549	1772x546x549	1772x546x549
Couleur	Blanc	Blanc	Blanc	Blanc
Type d'installation	Glissières	Glissières	Glissières	Glissières
Pouvoir de congélation (en kg/24h)	115	7	7	33
Autonomie (h)	15	115	95	115
Classe climatique	SN-N-ST-T	SN-N-ST-T	SN-N-ST-T	SN-N-ST-T
Compartment(s) sans givre	Réfrigérateur / Congélateur	Réfrigérateur / Congélateur	Réfrigérateur / Congélateur	Réfrigérateur / -
Position des commandes	Top	Top	Top	Internes
Type de commandes	Commandes électroniques par touches	Commandes électroniques par touches	Commandes électroniques par touches	Commandes électroniques par touches
Type de contrôle du thermomètre	Thermomètre électronique par LED	Electronique de la température par LCD	Electronique de la température par LCD	Thermomètre électronique par LED
Nombre de thermostat	2	2	2	1
Porte(s) réversible(s)	Oui	Oui	Oui	Oui
Type de froid (réfrigérateur)	Froid brassé - ventilateur métal	Froid brassé - Multiflow	Froid brassé	Froid brassé
Nombre de clayettes / demies	3 clayettes et 1 double amovible	2 clayettes et 1 double amovible	3 clayettes et 1 double amovible	4 clayettes
Clayettes spéciales	1 Bottle Stop	-	-	1 clayette porte-bouteilles
Type de bacs à légumes	1 GreenZonePlus	1 GreenZone	2 demi-tiroirs	2 demi-tiroirs
Nombre de balconnets	2 balconnets, finition métal	1 balconnet, finition métal	2 balconnets, finition métal	2 balconnets
Balconnet porte-bouteilles	1 balconnet porte-bouteilles transparent	1 balconnet porte-bouteilles transparent	1 balconnet porte-bouteilles transparent	1 balconnet porte-bouteilles transparent
CustomFlex	Non	Non	Non	Non
Eclairage	LED- haut et 2 sur côté	LED interne(s)	LED interne(s)	1 LED intégré aux commandes
Sécurité enfants	Non	Oui	Oui	Non
Alarme porte ouverte	Visuelle, Sonore	Visuelle, Sound on fridge & freezer, Sonore	Visuelle, Sonore	Sonore
Alarme température	Visuelle, Sonore	Visuelle, Sonore	Visuelle, Sonore	Non
Fonction vacances	Non	Oui	Oui	Non
Fonction shopping	Oui	Coolmatic	Coolmatic	Non
Dégivrage du réfrigérateur	Automatique	Automatique	Automatique	Automatique
Type de froid (congélateur)	Froid No Frost	Froid No Frost	Froid No Frost	Froid statique Low Frost
Dégivrage du congélateur	Automatique	Automatique	Automatique	Manuel
Nombre de tiroirs transparents	3 tiroirs	3 tiroirs	3 tiroirs	3 tiroirs
Dimensions emballées HxLxP (mm)	1970x740x600	1840x590x600	1840x590x600	1840x590x660
Poids brut/net (kg)	82 / 80	67 / 65	64 / 62	65 / 63
Tension (V)	230-240	230-240	230-240	230-240
Longueur du câble (m)	24	24	24	24
Pays de fabrication	Italie	Italie	Italie	Italie
PNC	925 975 003	925 556 008	925 501 314	925 503 317
Code EAN	7332543832101	7332543848843	7332543816378	7332543812325
Connectivité	Wi-Fi			

Classe énergétique





AEG RÉFRIGÉRATEUR COMBINÉ  
SCB618F3LS

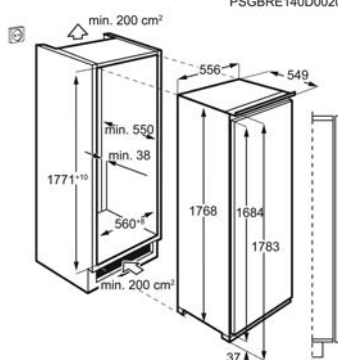
Catégorie	7. Réfrigérateur-congélateur
Consommation électrique (en kWh/an)	272
Volume net total (L)	268
Volume net réfrigérateur (L)	196
Volume net compartiment **** (L)	72
Niveau sonore (dB)	35
Dimensions d'encastrement HxLxP (mm):	1780x560x550
Dimensions HxLxP (mm)	1772x548x549
Couleur	Blanc
Type d'installation	Glissières
Pouvoir de congélation (en kg/24h)	39
Autonomie (h)	115
Classe climatique	SN-N-ST-T
Compartiment(s) sans givre	Réfrigérateur / -
Position des commandes	Internes
Type de commandes	Commandes électroniques par touches
Type de contrôle du thermomètre	Thermomètre électronique par LED
Nombre de thermostat	1
Porte(s) réversible(s)	Oui
Type de froid (réfrigérateur)	Froid statique
Nombre de clayettes / demies	4 clayettes
Clayettes spéciales	-
Type de bacs à légumes	2 demi-tiroirs
Nombre de balconnets	2 balconnets
Balconnet porte-bouteilles	1 balconnet porte-bouteilles transparent
CustomFlex	Non
Eclairage	LED interne(s)
Sécurité enfants	Non
Alarme porte ouverte	Sonore
Alarme température	Non
Fonction vacances	Non
Fonction shopping	Non
Dégivrage du réfrigérateur	Automatique
Type de froid (congélateur)	Froid statique Low Frost
Dégivrage du congélateur	Manuel
Nombre de tiroirs transparents	3 tiroirs
Dimensions emballées HxLxP (mm)	1840x590x600
Poids brut/net (kg)	56 / 54
Tension (V)	230-240
Longueur du câble (m)	24
Pays de fabrication	Italie
PNC	925 503 171
Code EAN	7332943735785

Classe énergétique





PSGBRE140D002003



## RÉFRIGÉRATEUR SKE818E9ZC

### > ZÉRO DEGRÉ. PROTECTION MAXIMALE DES INGRÉDIENTS

Le compartiment du réfrigérateur LongFresh 9000 crée un environnement dédié aux produits délicats, offrant une zone plus froide que le reste du réfrigérateur, réfrigérée à 0°C. Parfait pour conserver la viande, le poisson ou tout autre aliment frais.

- > Série 9000
- > Niche d'encastrement : 1780mm
- > Froid brassé
- > Contrôle électronique digital de la température
- > Eclairage intérieur LED
- > Tiroir LongFresh 0°C
- > Placement des charnières de la porte : réversible(s) à droite
- > 1 grand bac à légumes sur rails
- > Étagères de réfrigérateur : 3 clayettes et 1 double amovible, revêtement en plastique

Catégorie 3. Réfrigérateur avec compartiment pour denrées hautement périssables et réfrigérateur avec compartiment sans étoile	Consommation électrique (en kWh/an) 148
Volume net total (L) 276	Niveau sonore (dB) 37
Type d'installation Pantographe	Dimensions HxLxP (mm) 1769x556x549
Dimensions d'encastrement HxLxP (mm): 1780x560x550	Couleur Blanc

### Classe énergétique



PPI\* € 1 549,99 | Eco Participation HT € 15,00

## RÉFRIGÉRATEUR SFE818E1DS

### > CHAQUE CLAYETTE. REFROIDIE DE FAÇON HOMOGÈNE

Le réfrigérateur 6000 DynamicAir maintient un flux d'air constant pour garantir une température stable partout. Chaque clayette est refroidie de façon homogène, de haut en bas, préservant ainsi les aliments et leur qualité.

- > Série 6000
- > Niche d'encastrement : 1780mm
- > Froid brassé
- > Technologie DynamicAir
- > Contrôle électronique digital de la température
- > Eclairage intérieur LED
- > Placement des charnières de la porte : réversible(s) à droite
- > 1 grand bac à légumes sur rails
- > Étagères de réfrigérateur : 3 clayettes et 1 double amovible, revêtement en plastique

Catégorie 7. Réfrigérateur-congélateur	Consommation électrique (en kWh/an) 165
Volume net total (L) 282	Niveau sonore (dB) 32
Type d'installation Glissières	Dimensions HxLxP (mm) 1772x540x549
Dimensions d'encastrement HxLxP (mm): 1780x560x550	Couleur Blanc

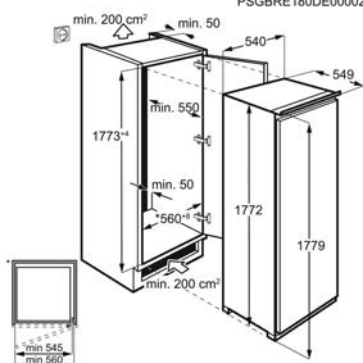
### Classe énergétique



PPI\* € 1 649,99 | Eco Participation HT € 15,00



PSGBRE180DE00002



PPI\*: Prix Public Indicatif. Les PPI sont indicatifs, il appartient à chaque revendeur de fixer librement ses prix conformément à la législation en vigueur.



## RÉFRIGÉRATEUR SKE818E1DC

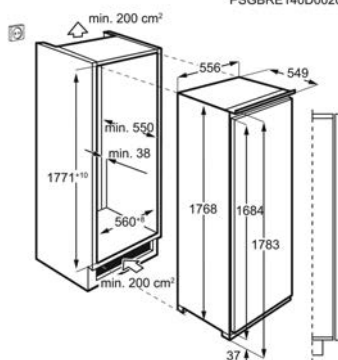
### ➤ CHAQUE CLAYETTE. REFROIDIE DE FAÇON HOMOGENÈ

Le réfrigérateur 6000 DynamicAir maintient un flux d'air constant pour garantir une température stable partout. Chaque clayette est refroidie de façon homogène, de haut en bas, préservant ainsi les aliments et leur qualité.

- |                                 |                                                   |                                                                                         |
|---------------------------------|---------------------------------------------------|-----------------------------------------------------------------------------------------|
| ➤ Série 6000                    | ➤ Technologie DynamicAir                          | ➤ Placement des charnières de la porte : réversible(s) à droite                         |
| ➤ Niche d'encastrement : 1780mm | ➤ Contrôle électronique digital de la température | ➤ 1 grand bac à légumes sur rails                                                       |
| ➤ Froid brassé                  | ➤ Eclairage intérieur LED                         | ➤ Etagères de réfrigérateur : 4 clayettes et 1 double amovible, revêtement en plastique |



PSGBRE140D002003



Catégorie 1. Réfrigérateur comportant un ou plusieurs compartiments de stockage de denrées alimentaires fraîches	Consommation électrique (en kWh/an) 114
Volume net total (L) 311	Niveau sonore (dB) 35
Type d'installation Pantographe	Dimensions HxLxP (mm) 1769x556x549
Dimensions d'encastrement HxLxP (mm): 1780x560x550	Couleur Blanc

### Classe énergétique



PPI\* € 1 329,99 | Eco Participation HT € 15,00



## RÉFRIGÉRATEUR SKB618F1DS

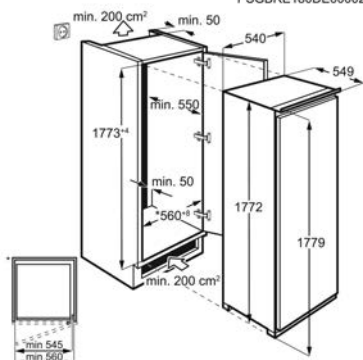
### ➤ CHAQUE CLAYETTE. REFROIDIE DE FAÇON HOMOGENÈ

Le réfrigérateur 6000 DynamicAir maintient un flux d'air constant pour garantir une température stable partout. Chaque clayette est refroidie de façon homogène, de haut en bas, préservant ainsi les aliments et leur qualité.

- |                                  |                                                                 |                                                                    |
|----------------------------------|-----------------------------------------------------------------|--------------------------------------------------------------------|
| ➤ Série 6000                     | ➤ Commandes électroniques affichage LED                         | ➤ 1 grand bac à légumes sur rails                                  |
| ➤ Niche d'encastrement : 1780mm  | ➤ Eclairage intérieur LED                                       | ➤ Etagères de réfrigérateur : 5 clayettes, revêtement en plastique |
| ➤ Brasseur d'air ( Dynamic Air ) | ➤ Placement des charnières de la porte : réversible(s) à droite | ➤ Fonction Coolmatic pour une réfrigération rapide                 |



PSGBRE180DE00002



Catégorie 1. Réfrigérateur comportant un ou plusieurs compartiments de stockage de denrées alimentaires fraîches	Consommation électrique (en kWh/an) 143
Volume net total (L) 311	Niveau sonore (dB) 34
Type d'installation Glissières	Dimensions HxLxP (mm) 1772x548x549
Dimensions d'encastrement HxLxP (mm): 1780x560x550	Couleur Blanc

### Classe énergétique



PPI\* € 1 099,99 | Eco Participation HT € 15,00

PPI\*: Prix Public Indicatif. Les PPI sont indicatifs, il appartient à chaque revendeur de fixer librement ses prix conformément à la législation en vigueur.



## RÉFRIGÉRATEUR SFE812E1AC

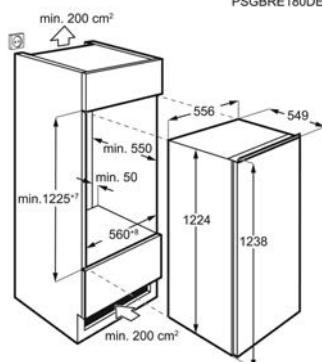
### > RANGEZ DE NOMBREUX ALIMENTS ENSEMBLE

Le réfrigérateur OptiSpace 5000 propose de nombreuses options de rangement, avec un espace généreux entre les clayettes. Tous les bacs peuvent être facilement détachés et remis en place, pour un rangement pratique et sans effort.

- > Niche d'encastrement : 1225mm
- > Eclairage intérieur LED
- > Etagères de réfrigérateur : 2 clayettes et 1 double amovible, revêtement en plastique
- > Compartiment FreshZone
- > Placement des charnières de la porte : réversible(s) à droite
- > Fonction Coolmatic pour une réfrigération rapide
- > Contrôle électronique digital de la température
- > Fonction Frostmatic pour une congélation rapide



PSGBRE180DE00001



Catégorie 7. Réfrigérateur-congélateur	Consommation électrique (en kWh/an) 146
Volume net total (L) 181	Niveau sonore (dB) 35
Type d'installation Pantographe	Dimensions HxLxP (mm) 1224x556x549
Dimensions d'encastrement HxLxP (mm): 1225x560x550	Couleur Blanc

Classe énergétique



PPI\* € 1 149,99 | Eco Participation HT € 15,00



## RÉFRIGÉRATEUR SFB612F1DS

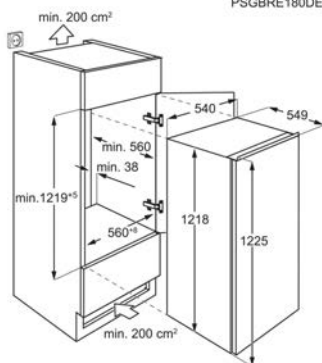
### > CHAQUE CLAYETTE. REFROIDIE DE FAÇON HOMOGENÈME

Le réfrigérateur 6000 DynamicAir maintient un flux d'air constant pour garantir une température stable partout. Chaque clayette est refroidie de façon homogène, de haut en bas, préservant ainsi les aliments et leur qualité.

- > Série 6000
- > Eclairage intérieur LED
- > Etagères de réfrigérateur : 3 clayettes, revêtement en plastique
- > Niche d'encastrement : 1225mm
- > Compartiment FreshZone
- > Placement des charnières de la porte : réversible(s) à droite
- > Fonction Coolmatic pour une réfrigération rapide
- > Brasseur d'air ( Dynamic Air )
- > 1 balconnet porte-bouteilles transparent



PSGBRE180DE00005



Catégorie 7. Réfrigérateur-congélateur	Consommation électrique (en kWh/an) 182
Volume net total (L) 188	Niveau sonore (dB) 35
Type d'installation Glissières	Dimensions HxLxP (mm) 1218x548x549
Dimensions d'encastrement HxLxP (mm): 1225x560x550	Couleur Blanc

Classe énergétique



PPI\* € 999,99 | Eco Participation HT € 8,33

PPI\*: Prix Public Indicatif. Les PPI sont indicatifs, il appartient à chaque revendeur de fixer librement ses prix conformément à la législation en vigueur.

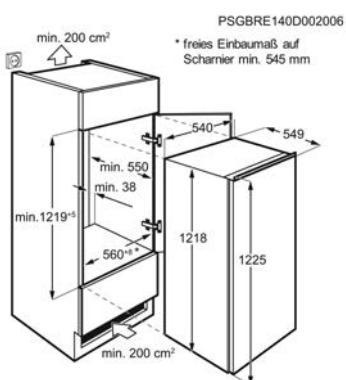


## RÉFRIGÉRATEUR SKE512E2AS

### > RANGEZ DE NOMBREUX ALIMENTS ENSEMBLE

Le réfrigérateur OptiSpace 5000 propose de nombreuses options de rangement, avec un espace généreux entre les clayettes. Tous les bacs peuvent être facilement détachés et remis en place, pour un rangement pratique et sans effort.

- > Série 5000
  - > Niche d'encastrement : 1225mm
  - > Froid statique
- > Commande interne par thermostat
  - > Eclairage intérieur LED
  - > Compartiment FreshZone
- > Placement des charnières de la porte : réversible(s) à droite
  - > Étagères de réfrigérateur : 4 clayettes, revêtement en plastique
  - > 1 balconnet porte-bouteilles transparent



Catégorie 1. Réfrigérateur comportant un ou plusieurs compartiments de stockage de denrées alimentaires fraîches

Volume net total (L) 208

Type d'installation Glissières

Dimensions d'encastrement HxLxP (mm): 1225x560x550

Consommation électrique (en kWh/an) 101

Niveau sonore (dB) 34

Dimensions HxLxP (mm)

1218x548x549

Couleur Blanc

### Classe énergétique

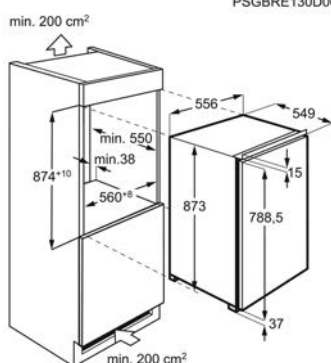


PPI\* € 929,99 | Eco Participation HT € 8,33





PSGBRE130D000003



## RÉFRIGÉRATEUR SFS888E1AF

### > RANGEZ DE NOMBREUX ALIMENTS ENSEMBLE

Le réfrigérateur OptiSpace 5000 propose de nombreuses options de rangement, avec un espace généreux entre les clayettes. Tous les bacs peuvent être facilement détachés et remis en place, pour un rangement pratique et sans effort.

- > Série 5000
- > Niche d'encastrement : 880mm
- > Froid statique
- > Contrôle électronique digital de la température
- > Eclairage intérieur LED
- > Compartiment FreshZone
- > Placement des charnières de la porte : réversible(s) à droite
- > Étagères de réfrigérateur : 1 clayette et 1 double amovible, revêtement en plastique
- > Fonction Coolmatic pour une réfrigération rapide

Catégorie 7. Réfrigérateur-congélateur	Consommation électrique (en kWh/an) 142
Volume net total (L) 118	Niveau sonore (dB) 36
Type d'installation Pantographe	Dimensions HxLxP (mm) 873x556x549
Dimensions d'encastrement HxLxP (mm): 880x560x550	Couleur Blanc

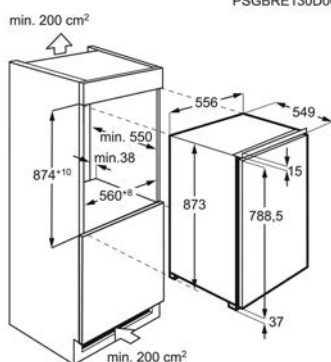
Classe énergétique



PPI\* € 849,99 | Eco Participation HT € 8,33



PSGBRE130D000003



## RÉFRIGÉRATEUR SKB888EXAF

### > RANGEZ DE NOMBREUX ALIMENTS ENSEMBLE

Le réfrigérateur OptiSpace 5000 propose de nombreuses options de rangement, avec un espace généreux entre les clayettes. Tous les bacs peuvent être facilement détachés et remis en place, pour un rangement pratique et sans effort.

- > Série 5000
- > Niche d'encastrement : 880mm
- > Froid statique
- > Contrôle électronique digital de la température
- > Eclairage intérieur LED
- > Compartiment FreshZone
- > Placement des charnières de la porte : réversible(s) à droite
- > Étagères de réfrigérateur : 2 clayettes et 1 double amovible, revêtement en plastique
- > Fonction Coolmatic pour une réfrigération rapide

Catégorie 1. Réfrigérateur comportant un ou plusieurs compartiments de stockage de denrées alimentaires fraîches	Consommation électrique (en kWh/an) 93
Volume net total (L) 137	Niveau sonore (dB) 34
Type d'installation Pantographe	Dimensions HxLxP (mm) 873x556x549
Dimensions d'encastrement HxLxP (mm): 880x560x550	Couleur Blanc

Classe énergétique



PPI\* € 799,99 | Eco Participation HT € 8,33

PPI\*: Prix Public Indicatif. Les PPI sont indicatifs, il appartient à chaque revendeur de fixer librement ses prix conformément à la législation en vigueur.

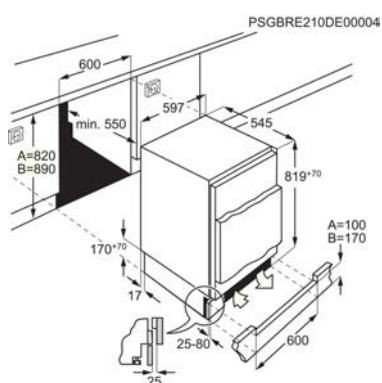


## RÉFRIGÉRATEUR SFB682E1AF

### › RANGEZ DE NOMBREUX ALIMENTS ENSEMBLE

Le réfrigérateur OptiSpace 5000 propose de nombreuses options de rangement, avec un espace généreux entre les clayettes. Tous les bacs peuvent être facilement détachés et remis en place, pour un rangement pratique et sans effort.

- › Série 5000
- › Intégrable sous plan
- › Niche d'encastrement : 820mm
- › Froid statique
- › Commandes électroniques
- › affichage LED
- › Eclairage intérieur LED
- › Compartiment FreshZone
- › Placement des charnières de la porte : réversible(s) à droite
- › Etagères de réfrigérateur : 2 clayettes, revêtement en plastique blanc



Catégorie 7. Réfrigérateur-congélateur	Consommation électrique (en kWh/an) 148
Volume net total (L) 111	Niveau sonore (dB) 38
Type d'installation Pantographe	Dimensions HxLxP (mm) 819x596x547
Dimensions d'encastrement HxLxP (mm): 820x600x550	Couleur Blanc

### Classe énergétique



PPI\* € 849,99 | Eco Participation HT € 8,33



AEG RÉFRIGÉRATEUR  
SKE818E92C

AEG RÉFRIGÉRATEUR  
SFE818E1DS

AEG RÉFRIGÉRATEUR  
SKE818E1DC

AEG RÉFRIGÉRATEUR  
SKB618F1DS

<b>Catégorie</b>	3. Réfrigérateur avec compartiment pour denrées hautement périssables et réfrigérateur avec compartiment sans étoile	7. Réfrigérateur-congélateur	1. Réfrigérateur comportant un ou plusieurs compartiments de stockage de denrées alimentaires fraîches	1. Réfrigérateur comportant un ou plusieurs compartiments de stockage de denrées alimentaires fraîches
<b>Consommation électrique (en kWh/an)</b>	148	165	114	143
<b>Volume net total (L)</b>	276	282	311	311
<b>Niveau sonore (dB)</b>	37	32	35	34
<b>Type d'installation</b>	Pantographe	Glissières	Pantographe	Glissières
<b>Dimensions HxLxP (mm)</b>	1769x556x549	1772x540x549	1769x556x549	1772x548x549
<b>Dimensions d'encastrement HxLxP (mm):</b>	1780x560x550	1780x560x550	1780x560x550	1780x560x550
<b>Couleur</b>	Blanc	Blanc	Blanc	Blanc
<b>Classe climatique</b>	SN-N-ST	SN-N-ST-T	SN-N-ST-T	SN-N-ST
<b>Compartiment sans givre</b>	Réfrigérateur	Réfrigérateur	Réfrigérateur	Réfrigérateur
<b>Volume net compartiment **** (L)</b>		22		0
<b>Volume net réfrigérateur (L)</b>	276	260	311	311
<b>Type de commandes</b>	Commandes électroniques par touches	Commandes électroniques par touches	Commandes électroniques par touches	Commandes électroniques par touches
<b>Position des commandes</b>	Top	Top	Top	Internes
<b>Type de contrôle du thermomètre</b>	Electronique de la température par LCD	Electronique de la température par LCD	Electronique de la température par LCD	Thermomètre électronique par LED
<b>Porte(s) réversible(s)</b>	Oui	Oui	Oui	Oui
<b>Porte réversible(s)</b>	réversible(s) à droite	réversible(s) à droite	réversible(s) à droite	réversible(s) à droite
<b>Type de froid (réfrigérateur)</b>	MultiFlow	Froid brassé	Froid brassé	Froid brassé
<b>Nombre de clayettes / demies</b>	3 clayettes et 1 double amovible	3 clayettes et 1 double amovible	4 clayettes et 1 double amovible	5 clayettes
<b>Type de clayette</b>	revêtement en plastique	revêtement en plastique	revêtement en plastique	revêtement en plastique
<b>Clayettes spéciales</b>	-	-	-	-
<b>Nombre de balconnets</b>	2 balconnets, finition métal	3 balconnets, finition métal	3 balconnets, finition métal	3 balconnets
<b>Balconnet porte-bouteilles</b>	1 balconnet porte-bouteilles transparent	1 balconnet porte-bouteilles transparent	1 balconnet porte-bouteilles transparent	1 balconnet porte-bouteilles transparent
<b>Eclairage</b>	LED interne(s)	LED, LED interne(s)	LED, LED interne(s)	LED interne(s)
<b>Sécurité enfants</b>	Oui	Oui	Oui	Non
<b>Alarme porte ouverte</b>	Visuelle, Sonore	Visuelle, Sonore	Visuelle, Sonore	Non
<b>Alarme température</b>	Non	Non	Non	Non
<b>Fonction vacances</b>	Non	Non	Oui	Non
<b>Fonction shopping</b>	Coolmatic	Coolmatic	Coolmatic	Coolmatic
<b>Dégivrage du réfrigérateur</b>	Automatique	Automatique	Automatique	Automatique
<b>Autonomie (h)</b>		14		
<b>Poids brut/net (kg)</b>	62 / 60	57 / 55	57 / 55	56 / 54
<b>Dimensions emballées HxLxP (mm)</b>	1840x605x600	1840x590x600	1840x605x600	1840x590x600
<b>Tension (V)</b>	230-240	230-240	230-240	230-240
<b>Longueur du câble (m)</b>	24	24	24	24
<b>Pays de fabrication</b>	Italie	Italie	Italie	Italie
<b>PNC</b>	923 586 024	923 583 051	923 584 054	923 581 058
<b>Code EAN</b>	7332543720415	7332543759354	7332543737192	7332543720484
<b>Classe énergétique</b>				



AEG RÉFRIGÉRATEUR  
SFE812E1AC

AEG RÉFRIGÉRATEUR  
SFB612FIDS

AEG RÉFRIGÉRATEUR  
SKES12E2AS

AEG RÉFRIGÉRATEUR  
SFS888E1AF

Catégorie	7. Réfrigérateur-congélateur	7. Réfrigérateur-congélateur	1. Réfrigérateur comportant un ou plusieurs compartiments de stockage de denrées alimentaires fraîches	7. Réfrigérateur-congélateur
Consommation électrique (en kWh/an)	146	182	101	142
Volume net total (L)	181	188	208	118
Niveau sonore (dB)	35	35	34	36
Type d'installation	Pantographe	Glissières	Glissières	Pantographe
Dimensions HxLxP (mm)	1224x556x549	1218x548x549	1218x548x549	873x556x549
Dimensions d'encastrement HxLxP (mm):	1225x560x550	1225x560x550	1225x560x550	880x560x550
Couleur	Blanc	Blanc	Blanc	Blanc
Classe climatique	SN-N-ST	SN-N-ST-T	SN-N-ST-T	SN-N-ST
Compartiment sans givre		Réfrigérateur		
Volume net compartiment **** (L)	14	14	207	14
Volume net réfrigérateur (L)	167	174	208	104
Type de commandes	Tactiles	Commandes électroniques par touches	Commandes mécaniques	Commandes électroniques par touches
Position des commandes	Top	Internes	Internes	Top
Type de contrôle du thermomètre	Electronique de la température par LCD	Aucun	Aucun	Electronique de la température par LCD
Porte(s) réversible(s)	Oui	Oui	Oui	Oui
Porte réversible(s)	réversible(s) à droite	réversible(s) à droite	réversible(s) à droite	réversible(s) à droite
Type de froid (réfrigérateur)	Froid statique	Froid brassé	Froid statique	Froid statique
Nombre de clayettes / demies	2 clayettes et 1 double amovible	3 clayettes	4 clayettes	1 clayette et 1 double amovible
Type de clayette	revêtement en plastique	revêtement en plastique	revêtement en plastique	revêtement en plastique
Clayettes spéciales	-	-	-	-
Nombre de balconnets	2 balconnets, finition métal	2 balconnets	2 balconnets	1 balconnet
Balconnet porte-bouteilles	1 balconnet porte-bouteilles transparent	1 balconnet porte-bouteilles transparent	1 balconnet porte-bouteilles transparent	1 balconnet porte-bouteilles transparent
Eclairage	LED interne(s)	LED interne(s)	LED	LED interne(s)
Sécurité enfants	Oui	Non	Non	Oui
Alarme porte ouverte	Visuelle, Sonore	Non	Non	Visuelle, Sonore
Alarme température	Non	Non	Non	Non
Fonction vacances	Non	Non	Non	Non
Fonction shopping	Coolmatic	Oui	Non	Coolmatic
Dégivrage du réfrigérateur	Automatique	Automatique	Automatique	Automatique
Autonomie (h)	9,8	8		9
Poids brut/net (kg)	425 / 41	405 / 39	365 / 35	34,22 / 33
Dimensions emballées HxLxP (mm)	1267x602x630	1300x590x600	1300x590x600	925x602x630
Tension (V)	230-240	230-240	230-240	230-240
Longueur du câble (m)	24	24	24	24
Pays de fabrication	Hongrie	Hongrie	Hongrie	Hongrie
PNC	933 033 351	933 033 150	933 033 050	933 020 574
Code EAN	7332543837878	7332543739479	7332543732715	7332543763214
Classe énergétique				



AEG RÉFRIGÉRATEUR  
SKB888EXAF

AEG RÉFRIGÉRATEUR  
SFB682E1AF

<b>Catégorie</b>	1. Réfrigérateur comportant un ou plusieurs compartiments de stockage de denrées alimentaires fraîches	7. Réfrigérateur-congélateur
<b>Consommation électrique (en kWh/an)</b>	93	148
<b>Volume net total (L)</b>	137	111
<b>Niveau sonore (dB)</b>	34	38
<b>Type d'installation</b>	Pantographe	Pantographe
<b>Dimensions HxLxP (mm)</b>	873x556x549	819x596x547
<b>Dimensions d'encastrement HxLxP (mm):</b>	880x560x550	820x600x550
<b>Couleur</b>	Blanc	Blanc
<b>Classe climatique</b>	SN-N-ST-T	SN-N-ST-T
<b>Volume net compartiment **** (L)</b>		16
<b>Volume net réfrigérateur (L)</b>	137	94
<b>Type de commandes</b>	Commandes électroniques par touches	Commandes électroniques par touches
<b>Position des commandes</b>	Top	Internes
<b>Type de contrôle du thermomètre</b>	Electronique de la température par LCD	Thermomètre électronique par LED
<b>Porte(s) réversible(s)</b>	Oui	Oui
<b>Porte réversible(s)</b>	réversible(s) à droite	réversible(s) à droite
<b>Type de froid (réfrigérateur)</b>	Froid statique	Froid statique
<b>Nombre de clayettes / demies</b>	2 clayettes et 1 double amovible	2 clayettes
<b>Type de clayette</b>	revêtement en plastique	revêtement en plastique blanc
<b>Clayettes spéciales</b>	-	-
<b>Nombre de balconnets</b>	1 balconnet	
<b>Balconnet porte-bouteilles</b>	1 balconnet porte-bouteilles transparent	1 balconnet porte-bouteilles transparent
<b>Eclairage</b>	LED interne(s)	LED interne(s)
<b>Sécurité enfants</b>	Oui	Non
<b>Alarme porte ouverte</b>	Visuelle, Sonore	Non
<b>Alarme température</b>	Non	Non
<b>Fonction vacances</b>	Oui	Non
<b>Fonction shopping</b>	Coolmatic	Non
<b>Dégivrage du réfrigérateur</b>	Automatique	Automatique
<b>Autonomie (h)</b>		82
<b>Poids brut/net (kg)</b>	33.15 / 31.93	36.95 / 35.2
<b>Dimensions emballées HxLxP (mm)</b>	925x602x630	870x630x620
<b>Tension (V)</b>	230-240	230-240
<b>Longueur du câble (m)</b>	2.4	2.4
<b>Pays de fabrication</b>	Hongrie	Hongrie
<b>PNC</b>	933 019 578	933 025 090
<b>Code EAN</b>	7332543732593	7332543760763

**Classe énergétique**





## CONGÉLATEUR 1 PORTE ABE818F6NS

### ➤ PLUS JAMAIS DE GIVRE

No Frost empêche le givre de s'accumuler dans le congélateur. Des performances optimales et des aliments mieux conservés.

- |                                  |                                                   |                                                   |
|----------------------------------|---------------------------------------------------|---------------------------------------------------|
| ➤ Série 7000                     | ➤ 5 tiroirs Transparent(s)                        | ➤ Alarmes sonore et visuelle de température       |
| ➤ Niche d'encastrement : 1780 mm | ➤ 2 abattant(s) transparent(s)                    | ➤ Alarmes sonore et visuelle d'ouverture de porte |
| ➤ Froid No Frost                 | ➤ Fonction Frostmatic pour une congélation rapide | ➤ Dégivrage Automatique                           |

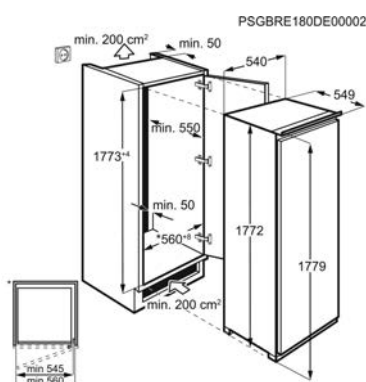
Catégorie 8. Congélateur armoire	Consommation électrique (en kWh/an) 292
Volume net compartiment **** (L) 204	Niveau sonore (dB) 39
Pouvoir de congélation (en kg/24h) 15.7	Dimensions d'encastrement HxLxP (mm): 1780x560x550
Dimensions HxLxP (mm) 1772x540x549	Couleur Blanc



### Classe énergétique



PPI\* € 1 479,99 | Eco Participation HT € 15,00





## CONGÉLATEUR 1 PORTE ABB688E1LS

### > MOINS DE FORMATION DE GIVRE. UN DÉGIVRAGE MOINS FRÉQUENT

Le congélateur armoire 6000 utilise la technologie Low Frost pour réduire la formation de givre grâce à des circuits de refroidissement cachés qui facilitent le dégivrage et le rendent moins fréquent.

- > Série 6000
- > Niche d'encastrement : 880 mm
- > Frost statique
- > 4 tiroirs Transparent(s)
- > Fonction Frostmatic pour une congélation rapide
- > Alarmes sonore et visuelle de température
- > Dégivrage Manuel
- > Porte reversible

Catégorie 8. Congélateur armoire	Consommation électrique (en kWh/an) 177
Volume net compartiment **** (L) 98	Niveau sonore (dB) 34
Pouvoir de congélation (en kg/24h) 4.5	Dimensions d'encastrement HxLxP (mm): 880x560x550
Dimensions HxLxP (mm) 873x540x549	Couleur Blanc

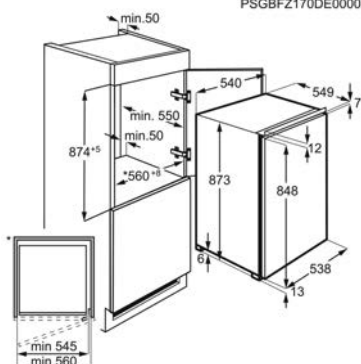
### Classe énergétique



PPI\* € 799,99 | Eco Participation HT € 8,33



PSGBFZ170DE00002



## CONGÉLATEUR 1 PORTE ABB682F1AF

### > LE CONGÉLATEUR PEU ENCOMBRANT ET AU DESIGN ÉLANCÉ

Le congélateur s'intègre sans effort dans les plus petits espaces de votre cuisine. Vous pouvez donc l'installer précisément là où il vous convient. Petit à l'extérieur, mais offrant beaucoup de place à l'intérieur, le congélateur compact est la solution idéale pour tirer le meilleur parti de l'espace dont vous disposez.

- > Série 5000
- > Niche d'encastrement : 820 mm
- > Frost statique
- > 3 tiroirs Transparent(s)
- > Plateau de congélation
- > Fonction super congélation
- > Fonction Frostmatic pour une congélation rapide
- > Alarmes sonore et visuelle de température
- > Dégivrage Manuel

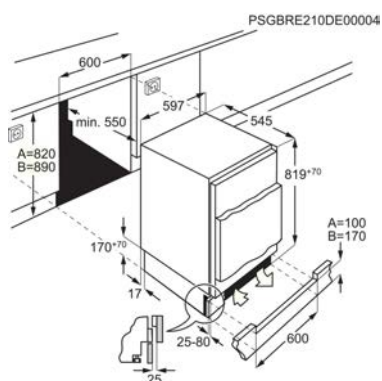


Catégorie 8. Congélateur armoire	Consommation électrique (en kWh/an) 220
Volume net compartiment **** (L) 95	Niveau sonore (dB) 39
Pouvoir de congélation (en kg/24h) 7.1	Dimensions d'encastrement HxLxP (mm): 820x600x550
Dimensions HxLxP (mm) 819x596x547	Couleur Blanc

### Classe énergétique



PPI\* € 799,99 | Eco Participation HT € 8,33







AEG CONGÉLATEUR 1 PORTE  
ABE818F6NS

AEG CONGÉLATEUR 1 PORTE  
ABB688E1LS

AEG CONGÉLATEUR 1 PORTE  
ABB682F1AF

Catégorie	8. Congélateur armoire	8. Congélateur armoire	8. Congélateur armoire
Consommation électrique (en kWh/an)	292	177	220
Volume net compartiment **** (L)	204	98	95
Niveau sonore (dB)	39	34	39
Pouvoir de congélation (en kg/24h)	15,7	4,5	7,1
Dimensions d'encastrement HxLxP (mm):	1780x560x550	880x560x550	820x600x550
Dimensions HxLxP (mm)	1772x540x549	873x540x549	819x596x547
Couleur	Blanc	Blanc	Blanc
Type d'installation	Glissières	Glissières	Pantographe
Autonomie (h)	79	127	135
Classe climatique	SN-N-ST-T	SN-N-ST-T	SN-N-ST-T
Position des commandes	Top	Top	Bottom
Type de commandes	Commandes électroniques par touches	Commandes électroniques	Commandes électroniques
Type de contrôle du thermomètre	Electronique de la température par LCD	Aucun	Aucun
Porte(s) réversible(s)	Oui	Oui	Oui
Porte réversible(s)	réversible(s) à droite	réversible(s) à droite	réversible(s) à droite
Alarme porte ouverte	Visuelle, Sonore	Non	Visuelle, Sonore
Alarme température	Visuelle, Sonore	Visuelle, Sonore	Visuelle, Sonore
Sécurité enfants	Oui	Non	Non
Dégivrage du congélateur	Automatique	Manuel	Manuel
Type de froid (congélateur)	Froid No Frost	Froid statique Low Frost	Froid statique
Nombre de tiroirs transparents	5 tiroirs	4 tiroirs	3 tiroirs
Type de tiroir à congélateur	T transparent(s)	T transparent(s)	T transparent(s)
Nombre de clayettes	6, en verre	3 clayettes, en verre	-
Compartiment sans givre	Congélateur	-	-
Dimensions emballées HxLxP (mm)	1840x590x600	938x591x627	870x630x620
Poids brut/net (kg)	65 / 63	35,14 / 34,05	36,51 / 35,25
Tension (V)	230-240	230-240	230-240
Longueur du câble (m)	24	24	24
Pays de fabrication	Italie	Hongrie	Hongrie
PNC	922 782 038	933 033 735	933 027 087
Code EAN	7332543737581	7332543720231	7332543788040

Classe énergétique





## CAVE À VIN AWUS018B7B

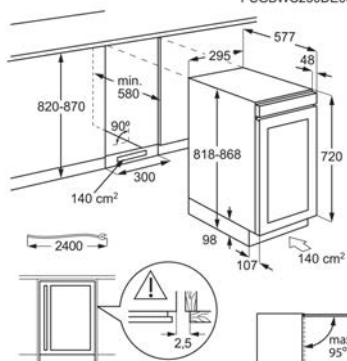
### › METTEZ EN VALEUR VOTRE VIN AVEC DES ÉTAGÈRES DE QUALITÉ SUPÉRIEURE.

La cave à vin de vieillissement Perfect Shelving met en valeur votre collection de vin avec des étagères extensibles en bois de qualité supérieure. Conçues avec un espacement optimal, elles accueillent la majorité des bouteilles de 75 cl, y compris votre champagne préféré, sans rayer leurs étiquettes.

- › Série 7000
- › Intégrable sous plan
- › Niche d'encastrement : 820mm
- › Froid ventilé
- › Capacité : 18 bouteilles de vin
- › Eclairage intérieur LED
- › Placement des charnières de la porte : réversible(s) à droite
- › Étagères de réfrigérateur : 5 clayettes, bois avec bordure
- › Alarmes sonore / visuelle ouverture de porte



PSGBWC230DE00003



Catégorie 2. Réfrigérateur avec compartiment cave, cave et appareil de stockage du vin	Consommation électrique (en kWh/an) 139
Volume net total (L) 56	Niveau sonore (dB) 38
Dimensions HxLxP (mm) 818x295x573	Dimensions d'encastrement HxLxP (mm): 820x300x560
Couleur Noir brillant	Classe climatique SN-N-ST

### Classe énergétique



PPI\* € 1 779,99 | Eco Participation HT € 8,33



## CAVE À VIN AWUS020B5B

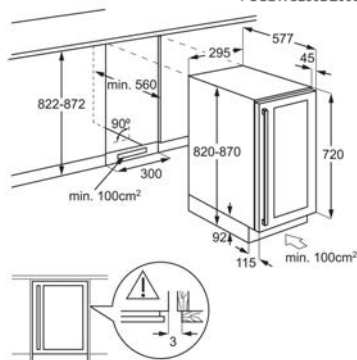
### › UN STOCKAGE PRÉCIS. POUR TOUS LES VINS.

La zone principale de la cave à vin série 5000 peut être réglée entre 5 et 18°C pour le service, ou entre 12 et 14°C pour la conservation de tous les vins à court ou à long terme.

- › Série 5000
- › Intégrable sous plan
- › Niche d'encastrement : 822mm
- › Brasseur d'air ( Dynamic Air )
- › Commandes électroniques internes
- › Régulation de température: +5°C à +18°C
- › Capacité : 20 bouteilles de vin
- › Eclairage intérieur LED
- › Placement des charnières de la porte : réversible(s) à droite



PSGBWC230DE00005



Catégorie 2. Réfrigérateur avec compartiment cave, cave et appareil de stockage du vin	Consommation électrique (en kWh/an) 137
Volume net total (L) 58	Niveau sonore (dB) 42
Dimensions HxLxP (mm) 820x295x571	Dimensions d'encastrement HxLxP (mm): 822x300x550
Couleur Noir + Verre	Classe climatique N-ST

### Classe énergétique



PPI\* € 1 099,99 | Eco Participation HT € 8,33

PPI\*: Prix Public Indicatif. Les PPI sont indicatifs, il appartient à chaque revendeur de fixer librement ses prix conformément à la législation en vigueur.

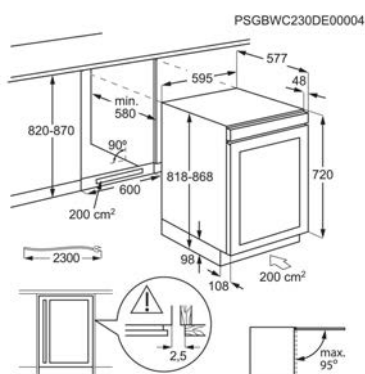


## CAVE À VIN AWUD040B8B

### › METTEZ EN SCÈNE VOTRE VIN AVEC STYLE

La cave à vin de vieillissement Perfect Shelving met en valeur votre collection de vins grâce à des étagères extensibles en bois de qualité supérieure. Conçues avec un espacement optimal, elles accueillent la majorité des bouteilles de 75 cl, y compris votre champagne préféré, sans rayer leurs étiquettes.

- › Série 8000
- › Intégrable sous plan
- › Niche d'encastrement : 820mm
- › Froid ventilé
- › Capacité : 40 bouteilles de vin
- › Eclairage intérieur LED
- › Placement des charnières de la porte : réversible(s) à droite
- › Étagères de réfrigérateur : 3 clayettes, bois avec bordure
- › Alarmes sonore / visuelle ouverture de porte



Catégorie 2. Réfrigérateur avec compartiment cave, cave et appareil de stockage du vin	Consommation électrique (en kWh/an) 146
Volume net total (L) 122	Niveau sonore (dB) 38
Dimensions HxLxP (mm) 818x595x577	Dimensions d'encastrement HxLxP (mm): 820x600x560
Couleur Verre noir mat	Classe climatique SN-N-ST

### Classe énergétique



PPI\* € 2 879,99 | Eco Participation HT € 8,33

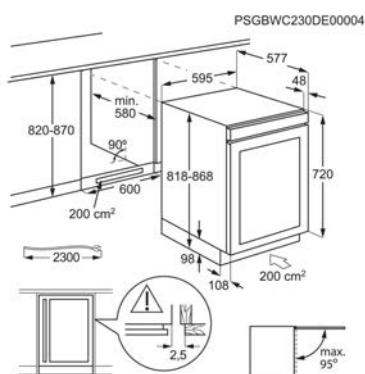


## CAVE À VIN AWUS040B8B

### › METTEZ EN SCÈNE VOTRE VIN AVEC STYLE

La cave à vin de vieillissement Perfect Shelving met en valeur votre collection de vins grâce à des étagères extensibles en bois de qualité supérieure. Conçues avec un espacement optimal, elles accueillent la majorité des bouteilles de 75 cl, y compris votre champagne préféré, sans rayer leurs étiquettes.

- › Série 8000
- › Intégrable sous plan
- › Niche d'encastrement : 820mm
- › Froid ventilé
- › Capacité : 40 bouteilles de vin
- › Eclairage intérieur LED
- › Placement des charnières de la porte : réversible(s) à droite
- › Étagères de réfrigérateur : 5 clayettes, bois avec bordure
- › Alarmes sonore / visuelle ouverture de porte



Catégorie 2. Réfrigérateur avec compartiment cave, cave et appareil de stockage du vin	Consommation électrique (en kWh/an) 108
Volume net total (L) 134	Niveau sonore (dB) 38
Dimensions HxLxP (mm) 818x595x577	Dimensions d'encastrement HxLxP (mm): 820x600x560
Couleur Verre noir mat	Classe climatique SN-N-ST

### Classe énergétique



PPI\* € 2 329,99 | Eco Participation HT € 8,33

PPI\*: Prix Public Indicatif. Les PPI sont indicatifs, il appartient à chaque revendeur de fixer librement ses prix conformément à la législation en vigueur.



## CAVE À VIN AWUS052B5B

### > UN STOCKAGE PRÉCIS. POUR TOUS LES VINS.

La zone principale de la cave à vin série 5000 peut être réglée entre 5 et 18°C pour le service, ou entre 12 et 14°C pour la conservation de tous les vins à court ou à long terme.

- > Série 5000
- > Intégrable sous plan
- > Niche d'encastrement : 822mm
- > Brasseur d'air ( Dynamic Air )
- > Commandes électroniques internes
- > Régulation de température: +5°C à +18°C
- > Capacité : 52 bouteilles de vin
- > Eclairage intérieur LED
- > Placement des charnières de la porte : réversible(s) à droite

Catégorie 2. Réfrigérateur avec compartiment cave, cave et appareil de stockage du vin

Consommation électrique (en kWh/an) 148

Volume net total (L) 145

Niveau sonore (dB) 42

Dimensions HxLxP (mm) 820x595x565

Dimensions d'encastrement HxLxP (mm): 822x600x550

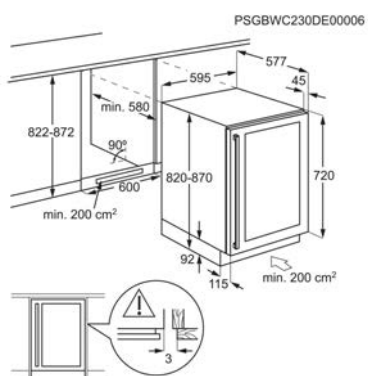
Couleur Noir + Verre

Classe climatique N-ST

Classe énergétique



PPI\* € 1 449,99 | Eco Participation HT € 15,00





AEG CAVE À VIN  
AWUS018B7B

AEG CAVE À VIN  
AWUS020B5B

AEG CAVE À VIN  
AWUD040B8B

AEG CAVE À VIN  
AWUS040B8B

<b>Catégorie</b>	2 Réfrigérateur avec compartiment cave, cave et appareil de stockage du vin	2 Réfrigérateur avec compartiment cave, cave et appareil de stockage du vin	2 Réfrigérateur avec compartiment cave, cave et appareil de stockage du vin	2 Réfrigérateur avec compartiment cave, cave et appareil de stockage du vin
<b>Consommation électrique (en kWh/an)</b>	139	137	146	108
<b>Volume net total (L)</b>	56	58	122	134
<b>Niveau sonore (dB)</b>	38	42	38	38
<b>Dimensions HxLxP (mm)</b>	818x295x573	820x295x571	818x595x577	818x595x577
<b>Dimensions d'encastrement HxLxP (mm):</b>	820x300x560	822x300x550	820x600x560	820x600x560
<b>Couleur</b>	Noir brillant	Noir + Verre	Verre noir mat	Verre noir mat
<b>Classe climatique</b>	SN-N-ST	N-ST	SN-N-ST	SN-N-ST
<b>Volume net réfrigérateur (L)</b>	56	58	122	134
<b>Type de commandes</b>	Commandes électroniques par touches	Commandes électroniques	Commandes électroniques par touches	Capacitive Touch
<b>Position des commandes</b>	Internal base Cabinet liner	En haut, Internes	Centre Mullion	Internal base Cabinet liner
<b>Type de contrôle du thermomètre</b>	Aucun	Electronique de la température par LCD	Aucun	Aucun
<b>Porte(s) réversible(s)</b>	Oui	Oui	Oui	Oui
<b>Porte réversible(s)</b>	réversible(s) à droite	réversible(s) à droite	réversible(s) à droite	réversible(s) à droite
<b>Type de froid (réfrigérateur)</b>	Froid statique	Froid brassé	Froid statique	Froid statique
<b>Nombre de clayettes / demies</b>	5 clayettes	6 clayettes	3 clayettes	5 clayettes
<b>Type de clayette</b>	bois avec bordure	bois	bois avec bordure	bois avec bordure
<b>Clayettes spéciales</b>	-	-	-	-
<b>Eclairage</b>	LED interne(s)	LED interne(s)	LED interne(s)	LED interne(s)
<b>Sécurité enfants</b>	Non	Non	Non	Non
<b>Alarme porte ouverte</b>	Sonore et visuelle		Sonore et visuelle	Sonore et visuelle
<b>Alarme température</b>	Sonore et visuelle		Sonore et visuelle	Sonore et visuelle
<b>Fonction vacances</b>	Non		Non	Non
<b>Fonction shopping</b>	Non		Non	Non
<b>Dégivrage du réfrigérateur</b>	Automatique		Automatique	Automatique
<b>Poids brut/net (kg)</b>	31 / 30	33 / 28,6	32 / 30	51 / 48
<b>Dimensions emballées HxLxP (mm)</b>	910x360x710	920x345x680	870x600x620	870x600x620
<b>Tension (V)</b>	220-240	220-240	220-240	220-240
<b>Longueur du câble (m)</b>	18	18	18	18
<b>Pays de fabrication</b>	Hongrie	Chine	Hongrie	Hongrie
<b>PNC</b>	923 421 257	923 421 302	923 421 263	923 421 261
<b>Code EAN</b>	7332543813070	7332543818921	7332543813414	7332543813391
<b>Classe énergétique</b>				



AEG CAVE À VIN  
AWUS052B5B

Catégorie	2. Réfrigérateur avec compartiment cave, cave et appareil de stockage du vin
Consommation électrique (en kWh/an)	148
Volume net total (L)	145
Niveau sonore (dB)	42
Dimensions HxLxP (mm)	820x595x565
Dimensions d'encastrement HxLxP (mm):	822x600x550
Couleur	Noir + Verre
Classe climatique	N-ST
Volume net réfrigérateur (L)	145
Type de commandes	Commandes électroniques
Position des commandes	En haut, Internes
Type de contrôle du thermomètre	Electronique de la température par LCD
Porte(s) réversible(s)	Oui
Porte réversible(s)	réversible(s) à droite
Type de froid (réfrigérateur)	Froid brassé
Nombre de clayettes / demies	6 clayettes
Type de clayette	bois
Clayettes spéciales	-
Eclairage	LED interne(s)
Sécurité enfants	Non
Poids brut/net (kg)	55 / 48,5
Dimensions emballées HxLxP (mm)	930x665x690
Tension (V)	220-240
Longueur du câble (m)	1,8
Pays de fabrication	Chine
PNC	923 421 304
Code EAN	7332543818945

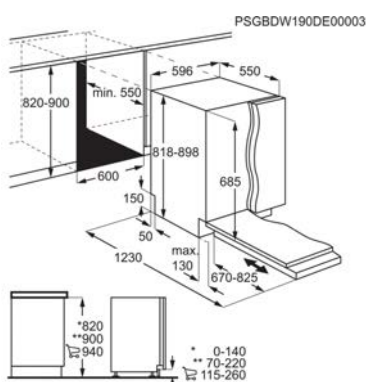
Classe énergétique



# LAVE-VAISSELLE ENCASTRABLE

Pour un résultat parfait, lavage après lavage.





## LAVE-VAISSELLE FSK93847P

### > COMFORTLIFT EST LE 1ER ET UNIQUE LAVE-VAISSELLE QUI SE MET À VOTRE HAUTEUR

Le lave-vaisselle ComfortLift® rend le chargement et le déchargement plus simples. Notre technologie unique soulève le panier inférieur jusqu'à la taille en un mouvement aisé, d'une simple pression sur la poignée. C'est tellement pratique que vous vous demanderiez comment vous faisiez avant.

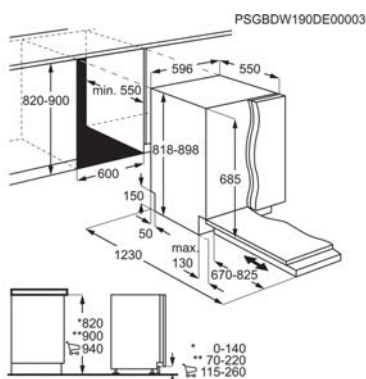
- > Série 9000 ComfortLift®
- > Lave-vaisselle Encastrable  
Tout intégrable 60cm
- > Grand écran LCD tactile
- > Commandes QuickSelect:  
Sélectionnez votre programme selon le temps dont vous disposez
- > Technologie AirDry: ouverture automatique de la porte après le cycle de lavage
- > 7 programmes, 4 températures
- > Options: Extra silence, GlassCare 45°C, XtraPower
- > Tiroir à couverts porte couteaux, MaxiFlex avec aménagement astucieux, ComfortRails
- > TimeBeam: Temps restant affiché sur le sol

Nombre de couverts 14	Niveau sonore (dB) 39
Consommation en électricité en kWh/100 cycles 85	Consommation d'eau par cycle (L) 11
Taille (cm) / Installation 60 / Tout intégrable Comfort Lift®	Durée du programme ECO (H) 4:00
Dimensions d'encastrement HxLxP en mm: 820 / 900 X 600 X 550	Type de séchage Technologie AirDry

Classe énergétique



PPI\* € 1 649,99 | Eco Participation HT € 8,33



## LAVE-VAISSELLE FSE82827P

### > COMFORTLIFT EST LE 1ER ET UNIQUE LAVE-VAISSELLE QUI SE MET À VOTRE HAUTEUR

Le lave-vaisselle ComfortLift® rend le chargement et le déchargement plus simples. Notre technologie unique soulève le panier inférieur jusqu'à la taille en un mouvement aisé, d'une simple pression sur la poignée. C'est tellement pratique que vous vous demanderiez comment vous faisiez avant.

- > Série 9000 ComfortLift®
- > Lave-vaisselle Encastrable  
Tout intégrable 60cm
- > Grand écran LCD tactile
- > Commandes QuickSelect:  
Sélectionnez votre programme selon le temps dont vous disposez
- > Technologie AirDry: ouverture automatique de la porte après le cycle de lavage
- > 7 programmes, 4 températures
- > Options: Extra silence, GlassCare 45°C, XtraPower
- > Cuve XXL ( 164 L )
- > Spot Control 2 couleurs

Nombre de couverts 12	Niveau sonore (dB) 44
Consommation en électricité en kWh/100 cycles 92	Consommation d'eau par cycle (L) 11
Taille (cm) / Installation 60 / Tout intégrable Comfort Lift®	Durée du programme ECO (H) 4:00
Dimensions d'encastrement HxLxP en mm: 820 / 900 X 600 X 550	Type de séchage Technologie AirDry

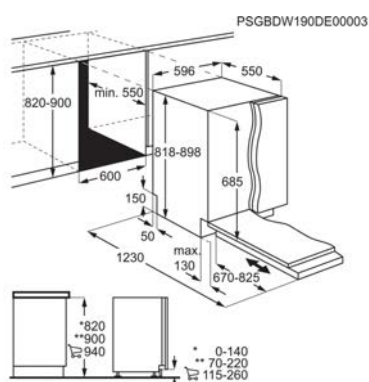
Classe énergétique



PPI\* € 1 329,99 | Eco Participation HT € 8,33

PPI\*: Prix Public Indicatif. Les PPI sont indicatifs, il appartient à chaque revendeur de fixer librement ses prix conformément à la législation en vigueur.





## LAVE-VAISSELLE FSK73778P

### PRENEZ SOIN DE VOS VERRES GRÂCE À SOFTGRIPS ET SOFTSPIKES

Ce lave-vaisselle Série 7000 permet de prendre soin des verres grâce à SoftGrips et SoftSpikes présents sur le panier supérieur. SoftGrips maintiennent délicatement vos verres à pied tandis que les SoftSpikes, fabriqués dans un matériau souple, protègent vos verres des chocs et des vibrations qui peuvent entraîner des bris.

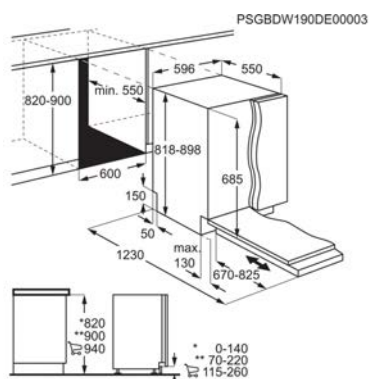
- Série 7000 GlassCare Wi-Fi
- Lave-vaisselle Encastrable Tout intégrable 60cm
- Grand écran LCD tactile
- Commandes QuickSelect: Sélectionnez votre programme selon le temps dont vous disposez
- Technologie AirDry: ouverture automatique de la porte après le cycle de lavage
- 7 programmes, 4 températures
- Options: Extra silence, GlassCare 45°C, XtraPower
- Tiroir à couverts porte couteaux, MaxiFlex avec aménagement astucieux, ComfortRails
- TimeBeam: Temps restant affiché sur le sol

Connectivité Wi-Fi	Nombre de couverts 15
Niveau sonore (dB) 39	Consommation en électricité en kWh/100 cycles 86
Consommation d'eau par cycle (L) 11	Taille (cm) / Installation 60 / Tout intégrable
Durée du programme ECO (H) 4:00	Dimensions d'encastrement HxLxP en mm: 820 / 900 X 600 X 550

Classe énergétique



PPI\* € 1 329,99 | Eco Participation HT € 8,33



## LAVE-VAISSELLE FSK73777P

### PRENEZ SOIN DE VOS VERRES GRÂCE À SOFTGRIPS ET SOFTSPIKES

Ce lave-vaisselle Série 7000 permet de prendre soin des verres grâce à SoftGrips et SoftSpikes présents sur le panier supérieur. SoftGrips maintiennent délicatement vos verres à pied tandis que les SoftSpikes, fabriqués dans un matériau souple, protègent vos verres des chocs et des vibrations qui peuvent entraîner des bris.

- Série 7000 GlassCare
- Lave-vaisselle Encastrable Tout intégrable 60cm
- Grand écran LCD tactile
- Commandes QuickSelect: Sélectionnez votre programme selon le temps dont vous disposez
- Technologie AirDry: ouverture automatique de la porte après le cycle de lavage
- 7 programmes, 4 températures
- Options: Extra silence, GlassCare 45°C, XtraPower
- Tiroir à couverts porte couteaux, MaxiFlex avec aménagement astucieux, ComfortRails
- TimeBeam: Temps restant affiché sur le sol

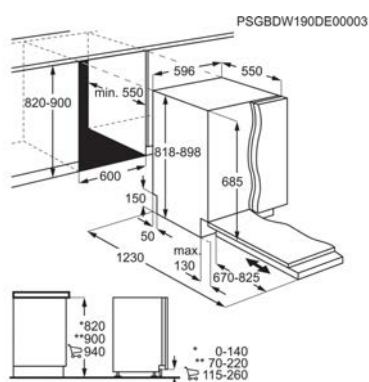
Nombre de couverts 15	Niveau sonore (dB) 39
Consommation en électricité en kWh/100 cycles 86	Consommation d'eau par cycle (L) 11
Taille (cm) / Installation 60 / Tout intégrable	Durée du programme ECO (H) 4:00
Dimensions d'encastrement HxLxP en mm: 820 / 900 X 600 X 550	Type de séchage Technologie AirDry

Classe énergétique



PPI\* € 1 329,99 | Eco Participation HT € 8,33

PPI\*: Prix Public Indicatif. Les PPI sont indicatifs, il appartient à chaque revendeur de fixer librement ses prix conformément à la législation en vigueur.



## LAVE-VAISSELLE FSE74718P

### PRENEZ SOIN DE VOS VERRES GRÂCE À SOFTGRIPS ET SOFTSPIKES

Ce lave-vaisselle Série 7000 permet de prendre soin des verres grâce à SoftGrips et SoftSpikes présents sur le panier supérieur. SoftGrips maintiennent délicatement vos verres à pied tandis que les SoftSpikes, fabriqués dans un matériau souple, protègent vos verres des chocs et des vibrations qui peuvent entraîner des bris.

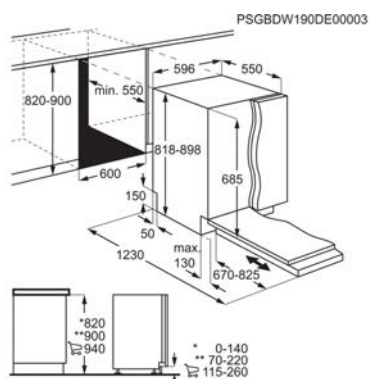
- Série 7000 GlassCare Wi-Fi
- Lave-vaisselle Encastrable Tout intégrable 60cm
- Grand écran LCD tactile
- Commandes QuickSelect: Sélectionnez votre programme selon le temps dont vous disposez
- Technologie AirDry: ouverture automatique de la porte après le cycle de lavage
- 7 programmes, 4 températures
- Options: Extra silence, GlassCare 45°C, XtraPower
- Tiroir à couverts porte couteaux, MaxiFlex avec aménagement astucieux
- Cuve XXL ( 164 L )

Connectivité Wi-Fi	Nombre de couverts 15
Niveau sonore (dB) 42	Consommation en électricité en kWh/100 cycles 76
Consommation d'eau par cycle (L) 11	Taille (cm) / Installation 60 / Tout intégrable
Durée du programme ECO (H) 4:00	Dimensions d'encastrement HxLxP en mm: 820 / 900 X 600 X 550

Classe énergétique



PPI\* € 1 229,99 | Eco Participation HT € 8,33



## LAVE-VAISSELLE FSE74717P

### PRENEZ SOIN DE VOS VERRES GRÂCE À SOFTGRIPS ET SOFTSPIKES

Ce lave-vaisselle Série 7000 permet de prendre soin des verres grâce à SoftGrips et SoftSpikes présents sur le panier supérieur. SoftGrips maintiennent délicatement vos verres à pied tandis que les SoftSpikes, fabriqués dans un matériau souple, protègent vos verres des chocs et des vibrations qui peuvent entraîner des bris.

- Série 7000 GlassCare
- Lave-vaisselle Encastrable Tout intégrable 60cm
- Grand écran LCD tactile
- Commandes QuickSelect: Sélectionnez votre programme selon le temps dont vous disposez
- Technologie AirDry: ouverture automatique de la porte après le cycle de lavage
- 7 programmes, 4 températures
- Options: Extra silence, GlassCare 45°C, XtraPower
- Tiroir à couverts porte couteaux, MaxiFlex avec aménagement astucieux
- Cuve XXL ( 164 L )

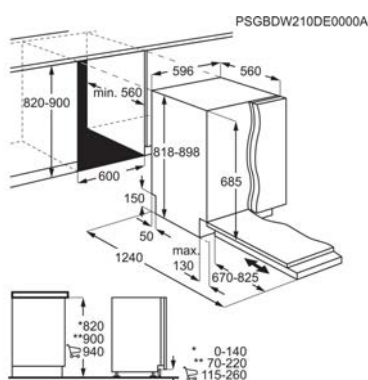
Nombre de couverts 15	Niveau sonore (dB) 42
Consommation en électricité en kWh/100 cycles 76	Consommation d'eau par cycle (L) 11
Taille (cm) / Installation 60 / Tout intégrable	Durée du programme ECO (H) 4:00
Dimensions d'encastrement HxLxP en mm: 820 / 900 X 600 X 550	Type de séchage Technologie AirDry

Classe énergétique



PPI\* € 1 229,99 | Eco Participation HT € 8,33

PPI\*: Prix Public Indicatif. Les PPI sont indicatifs, il appartient à chaque revendeur de fixer librement ses prix conformément à la législation en vigueur.



## LAVE-VAISSELLE FSE76737P

### PRENEZ SOIN DE VOS VERRES GRÂCE À SOFTGRIPS ET SOFTSPIKES

Ce lave-vaisselle Série 7000 permet de prendre soin des verres grâce à SoftGrips et SoftSpikes présents sur le panier supérieur. SoftGrips maintiennent délicatement vos verres à pied tandis que les SoftSpikes, fabriqués dans un matériau souple, protègent vos verres des chocs et des vibrations qui peuvent entraîner des bris.

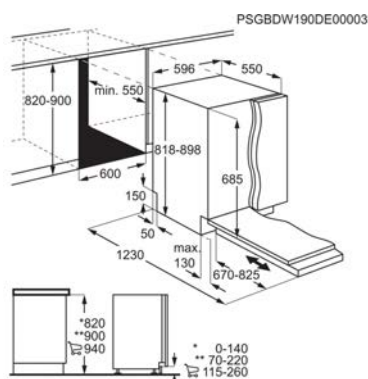
- Série 7000 GlassCare
- Lave-vaisselle Encastrable Tout intégrable 60cm
- Grand écran LCD tactile
- Commandes QuickSelect: Sélectionnez votre programme selon le temps dont vous disposez
- Technologie AirDry: ouverture automatique de la porte après le cycle de lavage
- 7 programmes, 4 températures
- Options: Extra silence, GlassCare 45°C, XtraPower
- Tiroir à couverts porte couteaux, MaxiFlex avec aménagement astucieux
- TimeBeam: Temps restant affiché sur le sol

Nombre de couverts 14	Niveau sonore (dB) 43
Consommation en électricité en kWh/100 cycles 54	Consommation d'eau par cycle (L) 10.9
Taille (cm) / Installation 60 / Tout intégrable	Durée du programme ECO (H) 4:30
Dimensions d'encastrement HxLxP en mm: 820 / 900 X 600 X 560	Type de séchage Technologie AirDry

Classe énergétique



PPI\* € 1 149,99 | Eco Participation HT € 8,33



## LAVE-VAISSELLE FSK63657P

### PRENEZ SOIN DE VOS VERRES GRÂCE À SOFTGRIPS ET SOFTSPIKES

Ce lave-vaisselle Série 7000 permet de prendre soin des verres grâce à SoftGrips et SoftSpikes présents sur le panier supérieur. SoftGrips maintiennent délicatement vos verres à pied tandis que les SoftSpikes, fabriqués dans un matériau souple, protègent vos verres des chocs et des vibrations qui peuvent entraîner des bris.

- Série 7000 GlassCare
- Lave-vaisselle Encastrable Tout intégrable 60cm
- Grand écran LCD tactile
- Commandes QuickSelect: Sélectionnez votre programme selon le temps dont vous disposez
- Technologie AirDry: ouverture automatique de la porte après le cycle de lavage
- 7 programmes, 4 températures
- Options: Extra silence, GlassCare 45°C, XtraPower
- Cuve XXL ( 164 L )
- Bras de lavage " Satellite "

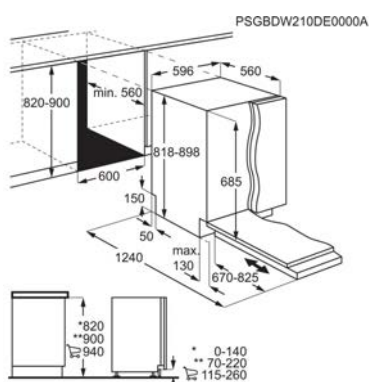
Nombre de couverts 13	Niveau sonore (dB) 39
Consommation en électricité en kWh/100 cycles 84	Consommation d'eau par cycle (L) 10.5
Taille (cm) / Installation 60 / Tout intégrable	Durée du programme ECO (H) 4:00
Dimensions d'encastrement HxLxP en mm: 820 / 900 X 600 X 550	Type de séchage Technologie AirDry

Classe énergétique



PPI\* € 1 149,99 | Eco Participation HT € 8,33

PPI\*: Prix Public Indicatif. Les PPI sont indicatifs, il appartient à chaque revendeur de fixer librement ses prix conformément à la législation en vigueur.



## LAVE-VAISSELLE FSK75778P

### PRENEZ SOIN DE VOS VERRES GRÂCE À SOFTGRIPS ET SOFTSPIKES

Ce lave-vaisselle Série 7000 permet de prendre soin des verres grâce à SoftGrips et SoftSpikes présents sur le panier supérieur. SoftGrips maintiennent délicatement vos verres à pied tandis que les SoftSpikes, fabriqués dans un matériau souple, protègent vos verres des chocs et des vibrations qui peuvent entraîner des bris.

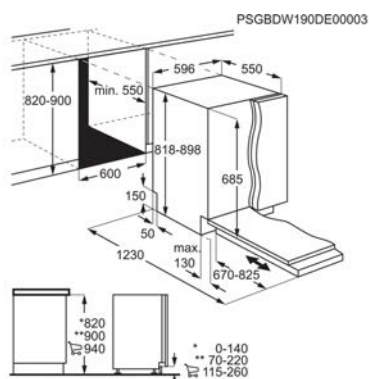
- Série 7000 GlassCare Wi-Fi
- Lave-vaisselle Encastrable Tout intégrable 60cm
- Grand écran LCD tactile
- Commandes QuickSelect: Sélectionnez votre programme selon le temps dont vous disposez
- Technologie AirDry: ouverture automatique de la porte après le cycle de lavage
- 7 programmes, 4 températures
- Options: Extra silence, GlassCare 45°C, XtraPower
- Tiroir à couverts porte couteaux, MaxiFlex avec aménagement astucieux
- TimeBeam: Temps restant affiché sur le sol

Connectivité Wi-Fi	Nombre de couverts 14
Niveau sonore (dB) 42	Consommation en électricité en kWh/100 cycles 64
Consommation d'eau par cycle (L) 9,9	Taille (cm) / Installation 60 / Tout intégrable
Durée du programme ECO (H) 4:00	Dimensions d'encastrement HxLxP en mm: 820 / 900 X 600 X 560

Classe énergétique



PPI\* € 1 099,99 | Eco Participation HT € 8,33



## LAVE-VAISSELLE FSE74607P

### BRAS SATELLITE, ASPERSION MAXIMALE POUR UN LAVAGE PARFAIT.

Le Bras Satellite garantit un nettoyage optimal de votre vaisselle grâce à ses 5 niveaux d'aspersion et son bras de lavage de voûte multidirectionnel, votre vaisselle même volumineuse est lavée dans les moindres recoins.

- Série 7000 GlassCare
- Lave-vaisselle Encastrable Tout intégrable 60cm
- Grand écran LCD tactile
- Commandes QuickSelect: Sélectionnez votre programme selon le temps dont vous disposez
- Technologie AirDry: ouverture automatique de la porte après le cycle de lavage
- 7 programmes, 4 températures
- Options: Extra silence, GlassCare 45°C, XtraPower
- Cuve XXL ( 164 L )
- Bras de lavage " Satellite "

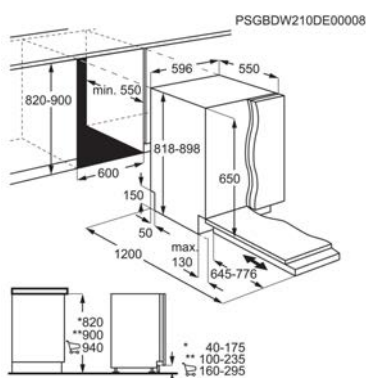
Nombre de couverts 13	Niveau sonore (dB) 42
Consommation en électricité en kWh/100 cycles 74	Consommation d'eau par cycle (L) 10,5
Taille (cm) / Installation 60 / Tout intégrable	Durée du programme ECO (H) 4:00
Dimensions d'encastrement HxLxP en mm: 820 / 900 X 600 X 550	Type de séchage Technologie AirDry

Classe énergétique



PPI\* € 1 099,99 | Eco Participation HT € 8,33

PPI\*: Prix Public Indicatif. Les PPI sont indicatifs, il appartient à chaque revendeur de fixer librement ses prix conformément à la législation en vigueur.



## LAVE-VAISSELLE FSB53927Z

### ➤ CHAQUE VERRE EST POSITIONNÉ DE MANIÈRE À GARANTIR SA PROTECTION

Le lave-vaisselle 7000 GlassCare prend particulièrement soin de vos verres pendant la totalité du cycle de nettoyage. Le GlassHolder unique, positionné dans le panier inférieur constitue un endroit sûr, même pour vos plus grands verres à pied.

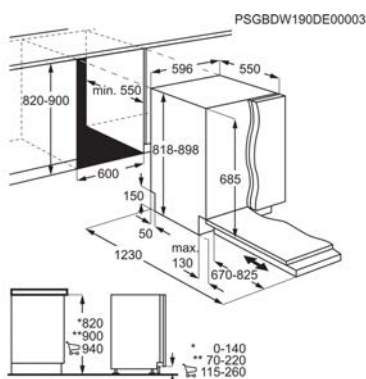
- Série 7000 GlassCare
- Lave-vaisselle Encastrable Tout intégrable 60cm
- Grand écran LCD tactile
- Commandes QuickSelect: Sélectionnez votre programme selon le temps dont vous disposez
- Technologie AirDry: ouverture automatique de la porte après le cycle de lavage
- 7 programmes, 4 températures
- Options: GlassCare 45°C, XtraPower
- Tiroir à couverts porte couteaux, MaxiFlex avec aménagement astucieux
- Bras de lavage "Satellite"

Nombre de couverts 14	Niveau sonore (dB) 42
Consommation en électricité en kWh/100 cycles 85	Consommation d'eau par cycle (L) 10,5
Taille (cm) / Installation 60 / Tout intégrable	Durée du programme ECO (H) 4:00
Dimensions d'encastrement HxLxP en mm: 820 / 900 X 600 X 550	Type de séchage Technologie AirDry

Classe énergétique



PPI\* € 1 049,99 | Eco Participation HT € 8,33



## LAVE-VAISSELLE FSE63657P

### ➤ PRENEZ SOIN DE VOS VERRES GRÂCE À SOFTGRIPS ET SOFTSPIKES

Ce lave-vaisselle Série 7000 permet de prendre soin des verres grâce à SoftGrips et SoftSpikes présents sur le panier supérieur. SoftGrips maintiennent délicatement vos verres à pied tandis que les SoftSpikes, fabriqués dans un matériau souple, protègent vos verres des chocs et des vibrations qui peuvent entraîner des bris.

- Série 7000 GlassCare
- Lave-vaisselle Encastrable Tout intégrable 60cm
- Grand écran LCD tactile
- Commandes QuickSelect: Sélectionnez votre programme selon le temps dont vous disposez
- Technologie AirDry: ouverture automatique de la porte après le cycle de lavage
- 7 programmes, 4 températures
- Options: Extra silence, GlassCare 45°C, XtraPower
- Cuve XXL ( 164 L )
- Bras de lavage " Satellite "

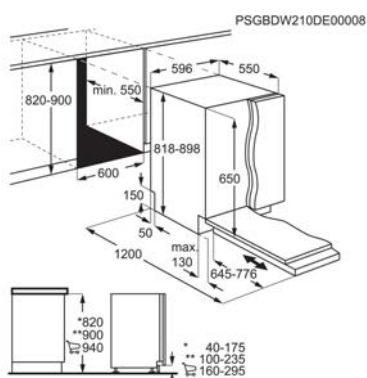
Nombre de couverts 13	Niveau sonore (dB) 39
Consommation en électricité en kWh/100 cycles 84	Consommation d'eau par cycle (L) 10,5
Taille (cm) / Installation 60 / Tout intégrable	Durée du programme ECO (H) 4:00
Dimensions d'encastrement HxLxP en mm: 820 / 900 X 600 X 550	Type de séchage Technologie AirDry

Classe énergétique



PPI\* € 1 049,99 | Eco Participation HT € 8,33

PPI\*: Prix Public Indicatif. Les PPI sont indicatifs, il appartient à chaque revendeur de fixer librement ses prix conformément à la législation en vigueur.



## LAVE-VAISSELLE FSB52617Z

### > UNE EFFICACITÉ JUSQU'À 3 FOIS SUPÉRIEURE SANS UTILISER D'EAU SUPPLÉMENTAIRE

Le lave-vaisselle SatelliteClean® Série 6000 nettoie parfaitement même les plats empilés ou de grande taille. Le bras d'aspersion innovant offre une efficacité jusqu'à 3 fois supérieure, garantissant un nettoyage dans tous les recoins.

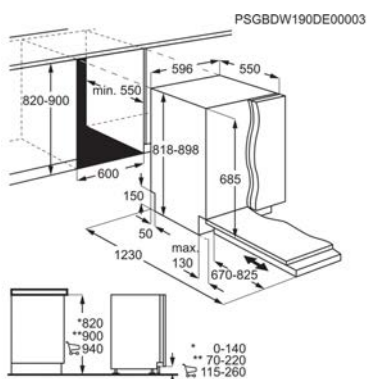
- > Série 6000 SatelliteClean®
- > Lave-vaisselle Encastrable  
Tout intégrable 60cm
- > Grand écran LCD tactile
- > Commandes QuickSelect:  
Sélectionnez votre programme selon le temps dont vous disposez
- > Technologie AirDry: ouverture automatique de la porte après le cycle de lavage
- > 7 programmes, 4 températures
- > Options: GlassCare 45°C, XtraPower
- > Spot Control 2 couleurs
- > Voyants sel et rinçage

Nombre de couverts 13	Niveau sonore (dB) 44
Consommation en électricité en kWh/100 cycles 94	Consommation d'eau par cycle (L) 9.9
Taille (cm) / Installation 60 / Tout intégrable	Durée du programme ECO (H) 3:47
Dimensions d'encastrement HxLxP en mm: 820 / 900 X 600 X 550	Type de séchage Technologie AirDry

#### Classe énergétique



PPI\* € 999,99 | Eco Participation HT € 8,33



## LAVE-VAISSELLE FSB52637P

### > UN PROGRAMME DE LAVAGE SUR MESURE. D'UN SIMPLE TOUCHER

QuickSelect d'AEG garantit des réglages optimaux pour chaque cycle de lavage. Choisissez la durée du cycle grâce au curseur, ainsi que les options souhaitées. Le tout en quelques gestes. Puis laissez la machine faire le reste. Profitez des résultats impeccables au moment qui vous convient le mieux.

- > Série 6000 QuickSelect
- > Lave-vaisselle Encastrable  
Tout intégrable 60cm
- > Grand écran LCD tactile
- > Commandes QuickSelect:  
Sélectionnez votre programme selon le temps dont vous disposez
- > Technologie AirDry: ouverture automatique de la porte après le cycle de lavage
- > 7 programmes, 4 températures
- > Options: GlassCare 45°C, XtraPower
- > Cuve XXL ( 164 L )
- > Spot Control 2 couleurs

Nombre de couverts 13	Niveau sonore (dB) 44
Consommation en électricité en kWh/100 cycles 94	Consommation d'eau par cycle (L) 10.5
Taille (cm) / Installation 60 / Tout intégrable	Durée du programme ECO (H) 4:00
Dimensions d'encastrement HxLxP en mm: 820 / 900 X 600 X 550	Type de séchage Technologie AirDry

#### Classe énergétique



PPI\* € 949,99 | Eco Participation HT € 8,33

PPI\*: Prix Public Indicatif. Les PPI sont indicatifs, il appartient à chaque revendeur de fixer librement ses prix conformément à la législation en vigueur.

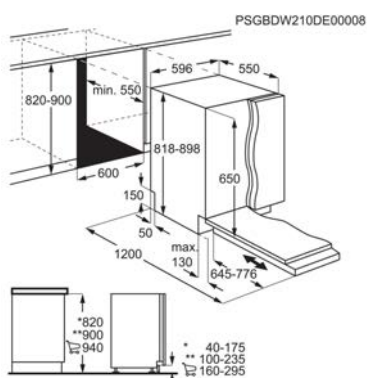


## LAVE-VAISSELLE FSB42607Z

### › LA SOLUTION POUR UN RÉSULTAT DE SÉCHAGE PARFAIT.

La technologie avancée AirDry optimise les performances de séchage en utilisant un flux d'air naturel. La porte s'ouvre automatiquement de 10 cm lors de la dernière étape du cycle pour faire sécher les plats de façon naturelle et efficace. Avec AirDry, le séchage est trois fois supérieur au résultat obtenu dans les systèmes avec porte fermée.

- › Série 3000 AirDry
- › Lave-vaisselle Encastrable  
Tout intégrable 60cm
- › Grand écran LCD tactile
- › Commandes QuickSelect:  
Sélectionnez votre programme  
selon le temps dont vous  
disposez
- › Technologie AirDry: ouverture  
automatique de la porte après  
le cycle de lavage
- › 5 programmes, 3 températures
- › Options: XtraPower
- › Voyants sel et rinçage
- › Water sensor

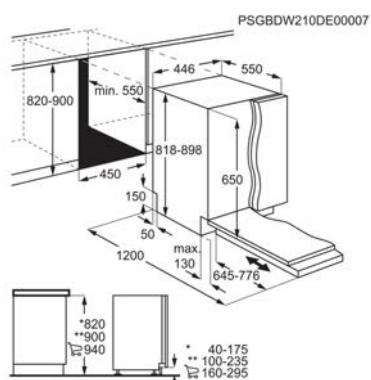


Nombre de couverts 13	Niveau sonore (dB) 46
Consommation en électricité en kWh/100 cycles 94	Consommation d'eau par cycle (L) 9.9
Taille (cm) / Installation 60 / Tout intégrable	Durée du programme ECO (H) 3.47
Dimensions d'encastrement HxLxP en mm: 820 / 900 X 600 X 550	Type de séchage Technologie AirDry

### Classe énergétique



PPI\* € 929,99 | Eco Participation HT € 8,33



## LAVE-VAISSELLE FSE72507P

### > UNE EFFICACITÉ JUSQU'À 3 FOIS SUPÉRIEURE SANS UTILISER D'EAU SUPPLÉMENTAIRE

Le lave-vaisselle SatelliteClean® Série 6000 nettoie parfaitement même les plats empilés ou de grande taille. Le bras d'aspersion innovant offre une efficacité jusqu'à 3 fois supérieure, garantissant un nettoyage dans tous les recoins.

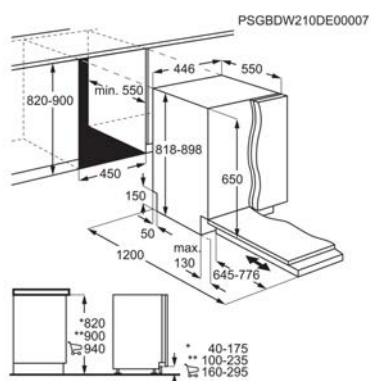
- > Série 6000 SatelliteClean®
- > Lave-vaisselle Encastrable  
Tout intégrable 45cm
- > Grand écran LCD tactile
- > Commandes QuickSelect:  
Sélectionnez votre programme selon le temps dont vous disposez
- > Technologie AirDry: ouverture automatique de la porte après le cycle de lavage
- > 7 programmes, 4 températures
- > Options: GlassCare 45°C, XtraPower
- > Tiroir à couverts porte couteaux, MaxiFlex avec aménagement astucieux
- > Bras de lavage "Satellite"

Nombre de couverts 10	Niveau sonore (dB) 44
Consommation en électricité en kWh/100 cycles 75	Consommation d'eau par cycle (L) 9.9
Taille (cm) / Installation 45 / Tout intégrable	Durée du programme ECO (H) 4:00
Dimensions d'encastrement HxLxP en mm: 820 / 900 X 450 X 550	
Type de séchage Technologie AirDry	

Classe énergétique



PPI\* € 1 049,99 | Eco Participation HT € 8,33



## LAVE-VAISSELLE FSE62417P

### > BRAS SATELLITE, ASPERSION MAXIMALE POUR UN LAVAGE PARFAIT.

Le Bras Satellite garantit un nettoyage optimal de votre vaisselle grâce à ses 5 niveaux d'aspersion et son bras de lavage de voûte multidirectionnel, votre vaisselle même volumineuse est lavée dans les moindres recoins.

- > Série 6000 SatelliteClean®
- > Lave-vaisselle Encastrable  
Tout intégrable 45cm
- > Grand écran LCD tactile
- > Commandes QuickSelect:  
Sélectionnez votre programme selon le temps dont vous disposez
- > Technologie AirDry: ouverture automatique de la porte après le cycle de lavage
- > 7 programmes, 4 températures
- > Options: GlassCare 45°C, XtraPower
- > Bras de lavage "Satellite"
- > Spot Control 2 couleurs

Nombre de couverts 9	Niveau sonore (dB) 44
Consommation en électricité en kWh/100 cycles 70	Consommation d'eau par cycle (L) 9.9
Taille (cm) / Installation 45 / Tout intégrable	Durée du programme ECO (H) 4:00
Dimensions d'encastrement HxLxP en mm: 820 / 900 X 450 X 550	
Type de séchage Technologie AirDry	

Classe énergétique



PPI\* € 999,99 | Eco Participation HT € 8,33

PPI\*: Prix Public Indicatif. Les PPI sont indicatifs, il appartient à chaque revendeur de fixer librement ses prix conformément à la législation en vigueur.





AEG LAVE-VAISSELLE  
FSK93847P

AEG LAVE-VAISSELLE  
FSE82827P

AEG LAVE-VAISSELLE  
FSK73778P

AEG LAVE-VAISSELLE  
FSK73777P

Connectivité			Wi-Fi	
Nombre de couverts	14	12	15	15
Niveau sonore (dB)	39	44	39	39
Consommation en électricité en kWh/100 cycles	85	92	86	86
Consommation d'eau par cycle (L)	11	11	11	11
Taille (cm) / Installation	60 / Tout intégrable Comfort Liff*	60 / Tout intégrable Comfort Liff*	60 / Tout intégrable	60 / Tout intégrable
Durée du programme ECO (H)	4:00	4:00	4:00	4:00
Dimensions d'encastrement HxLxP en mm:	820 / 900 X 600 X 550	820 / 900 X 600 X 550	820 / 900 X 600 X 550	820 / 900 X 600 X 550
Type de séchage	Technologie AirDry	Technologie AirDry	Technologie AirDry	Technologie AirDry
Cuve en	Inox	Inox	Inox	Inox
Cuve XXL	Oui	Oui	Oui	Oui
Efficacité de séchage E20	1061	1061	1061	1061
Indice de performance de nettoyage	1121	1121	1121	1121
Index d'énergie (E20)	49,9	55,9	49,9	49,9
Programme de référence	Eco 50°C	Eco 50°C	Eco 50°C	Eco 50°C
Programmes	160 Minutes 60°C, 60 Minutes 60°C, 90 Minutes 60°C, Auto Sense 50-60°C, Eco 50°C, Auto-nettoyage, Rapide 30 Minutes	160 Minutes 60°C, 60 Minutes 60°C, 90 Minutes 60°C, Auto Sense 50-60°C, Eco 50°C, Auto-nettoyage, Rapide 30 Minutes	160 Minutes 60°C, 60 Minutes 60°C, 90 Minutes 60°C, Auto Sense 50-60°C, Eco 50°C, Auto-nettoyage, Rapide 30 Minutes	160 Minutes 60°C, 60 Minutes 60°C, 90 Minutes 60°C, Auto Sense 50-60°C, Eco 50°C, Auto-nettoyage, Rapide 30 Minutes
Options	Extra silence, GlassCare 45°C, XtraPower	Extra silence, GlassCare 45°C, XtraPower	Extra silence, GlassCare 45°C, XtraPower	Extra silence, GlassCare 45°C, XtraPower
FlexiLiff (panier supérieur ajustable)	oui	oui	oui	oui
Aménagement du panier supérieur	2 soft spikes®, 6 soft grips	12 soft grips, 4 soft spikes*	2 soft spikes®, 6 soft grips	2 soft spikes®, 6 soft grips
Tiroir à couverts	porte couteaux, MaxiFlex avec aménagement astucieux, ComfortRails		porte couteaux, MaxiFlex avec aménagement astucieux, ComfortRails	porte couteaux, MaxiFlex avec aménagement astucieux, ComfortRails
Aménagement du panier inférieur	4 supports assiettes rabattables, poignée inox	4 supports assiettes rabattables, poignée inox	4 supports assiettes rabattables, poignée en plastique	4 supports assiettes rabattables, poignée en plastique
Puissance Totale (W)	1550-2200	1950	1550-2200	1550-2200
Fonction AutoOff	Oui	Oui	Oui	Oui
Eclairage intérieur	Oui	Non	Oui	Oui
Départ différé	1h-24h	1h-24h	1h-24h	1h-24h
Moteur	Inverter	Inverter	Inverter	Inverter
Connection à une arrivée d'eau chaude	oui	oui	oui	oui
Water sensor	oui	oui	oui	oui
Tuyau d'eau / vidange (cm)	180 / 180	180 / 180	180 / 180	180 / 180
Type d'installation de la porte d'habillage:	SmartFit	SmartFit	SmartFit	SmartFit
Possibilité d'installation en hauteur	Non	Non	Oui	Oui
Dimensions HxLxP (mm)	818x596x550	818x596x550	818x596x550	818x596x550
Dimensions emballées HxLxP (mm)	870x635x680	870x635x680	870x635x680	870x635x680
Poids brut/net (kg)	49,5 / 47,4	45 / 42,9	47 / 44,93	47 / 44,93
Poids min/max de la porte d'habillage (Kg)	15-10,0	15-10,0	15-10,0	15-10,0
Pièce de rechange (non incluse)	Charnières renforcées (poids de la porte jusqu'à 15Kg) : Référence 4055379764	Charnières renforcées (poids de la porte jusqu'à 15Kg) : Référence 4055379764	Charnières renforcées (poids de la porte jusqu'à 15Kg) : Référence 4055379764	Charnières renforcées (poids de la porte jusqu'à 15Kg) : Référence 4055379764
Ampérage (A)	10	10	10	10
Fréquence (Hz)	50-60	50	50-60	50-60
Tension (V)	200-240	220-240	200-240	200-240
Longueur du câble (m)	1,6	1,6	1,6	1,6
Indice de réparabilité	7,2	8,4	7,2	7,2
Pays de fabrication	Italie	Italie	Italie	Italie
PNC	911 438 435	911 434 768	911 438 392	911 438 449
Code EAN	7332543839094	7332543811106	7332543759187	7332543840885
Classe énergétique				



AEG LAVE-VAISSELLE  
FSE74718P

AEG LAVE-VAISSELLE  
FSE74717P

AEG LAVE-VAISSELLE  
FSE76737P

AEG LAVE-VAISSELLE  
FSK63657P

Connectivité	Wi-Fi			
Nombre de couverts	15	15	14	13
Niveau sonore (dB)	42	42	43	39
Consommation en électricité en kWh/100 cycles	76	76	54	84
Consommation d'eau par cycle (L)	11	11	10,9	10,5
Taille (cm) / Installation	60 / Tout intégrable	60 / Tout intégrable	60 / Tout intégrable	60 / Tout intégrable
Durée du programme ECO (H)	4:00	4:00	4:30	4:00
Dimensions d'encastrement HxLxP en mm:	820 / 900 X 600 X 550	820 / 900 X 600 X 550	820 / 900 X 600 X 560	820 / 900 X 600 X 550
Type de séchage	Technologie AirDry	Technologie AirDry	Technologie AirDry	Technologie AirDry
Cuve en	Inox	Inox	Inox	Inox
Cuve XXL	Oui	Oui	Oui	Oui
Efficacité de séchage E20	1061	1061	1061	1061
Indice de performance de nettoyage	1121	1121	1121	1121
Index d'énergie (E20)	439	439	319	499
Programme de référence	Eco 50°C	Eco 50°C	Eco 50°C	Eco 50°C
Programmes	160 Minutes 60°C, 60 Minutes 60°C, 90 Minutes 60°C, Auto Sense 50-60°C, Eco 50°C, Auto-nettoyage, Rapide 30 Minutes	160 Minutes 60°C, 60 Minutes 60°C, 90 Minutes 60°C, Auto Sense 50-60°C, Eco 50°C, Auto-nettoyage, Rapide 30 Minutes	160 Minutes 60°C, 60 Minutes 60°C, 90 Minutes 60°C, Auto Sense 50-60°C, Eco 50°C, Auto-nettoyage, Rapide 30 Minutes	160 Minutes 60°C, 60 Minutes 60°C, 90 Minutes 60°C, Auto Sense 50-60°C, Eco 50°C, Auto-nettoyage, Rapide 30 Minutes
Options	Extra silence, GlassCare 45°C, XtraPower	Extra silence, GlassCare 45°C, XtraPower	Extra silence, GlassCare 45°C, XtraPower	Extra silence, GlassCare 45°C, XtraPower
FlexiLift (panier supérieur ajustable)	oui	oui	oui	oui
Aménagement du panier supérieur	2 soft spikes®, 6 soft grips	2 soft spikes®, 6 soft grips	2 soft spikes®, 6 soft grips	2 soft spikes®, 6 soft grips
Tiroir à couverts	porte couteaux, MaxiFlex avec aménagement astucieux	porte couteaux, MaxiFlex avec aménagement astucieux	porte couteaux, MaxiFlex avec aménagement astucieux	porte couteaux, MaxiFlex avec aménagement astucieux
Aménagement du panier inférieur	4 supports assiettes rabattables, poignée en plastique	4 supports assiettes rabattables, poignée en plastique	4 foldable tines, Stainless steel handle	2 supports assiettes rabattables, poignée en plastique
Puissance Totale (W)	1550-2200	1550-2200	1550-2200	1550-2200
Fonction AutoOff	Oui	Oui	Oui	Oui
Eclairage intérieur	Oui	Oui	Oui	Non
Départ différé	1h-24h	1h-24h	1h-24h	1h-24h
Moteur	Inverter	Inverter	Inverter	Inverter
Connection à une arrivée d'eau chaude	oui	oui	oui	oui
Water sensor	oui	oui	oui	oui
Tuyau d'eau / vidange (cm)	180 / 180	180 / 180	180 / 180	180 / 180
Type d'installation de la porte d'habillage:	SmartFit	SmartFit	SmartFit	SmartFit
Possibilité d'installation en hauteur	Oui	Oui	Oui	Oui
Dimensions HxLxP (mm)	818x596x550	818x596x550	818x596x560	818x596x550
Dimensions emballées HxLxP (mm)	870x635x680	870x635x680	870x635x680	870x635x680
Poids brut/net (kg)	401 / 38.03	401 / 38.03	401 / 38.03	401 / 38.03
Poids min/max de la porte d'habillage (Kg)	15-100	15-100	15-100	15-100
Pièce de rechange (non incluse)	Charnières renforcées (poids de la porte jusqu'à 15Kg) : Référence 4055379764	Charnières renforcées (poids de la porte jusqu'à 15Kg) : Référence 4055379764	Charnières renforcées (poids de la porte jusqu'à 15Kg) : Référence 4055379764	Charnières renforcées (poids de la porte jusqu'à 15Kg) : Référence 4055379764
Ampérage (A)	10	10	10	10
Fréquence (Hz)	50-60	50-60	50-60	50-60
Tension (V)	200-240	200-240	200-240	200-240
Longueur du câble (m)	1,6	1,6	1,6	1,6
Indice de réparabilité	8,3	8,3	8,1	8,3
Pays de fabrication	Italie	Italie	Italie	Italie
PNC	911 434 661	911 434 806	911 434 848	911 434 647
Code EAN	7332543761005	7332543840519	7332543996100	7332543757848
Classe énergétique				



AEG LAVE-VAISSELLE  
FSK75778P

AEG LAVE-VAISSELLE  
FSE74607P

AEG LAVE-VAISSELLE  
FSB53927Z

AEG LAVE-VAISSELLE  
FSE63657P

Connectivité	Wi-Fi			
Nombre de couverts	14	13	14	13
Niveau sonore (dB)	42	42	42	39
Consommation en électricité en kWh/100 cycles	64	74	85	84
Consommation d'eau par cycle (L)	9,9	10,5	10,5	10,5
Taille (cm) / Installation	60 / Tout intégrable	60 / Tout intégrable	60 / Tout intégrable	60 / Tout intégrable
Durée du programme ECO (H)	4:00	4:00	4:00	4:00
Dimensions d'encastrement HxLxP en mm:	820 / 900 X 600 X 560	820 / 900 X 600 X 550	820 / 900 X 600 X 550	820 / 900 X 600 X 550
Type de séchage	Technologie AirDry	Technologie AirDry	Technologie AirDry	Technologie AirDry
Cuve en	Inox	Inox	Inox	Inox
Cuve XXL	Oui	Oui	Oui	Oui
Efficacité de séchage E20	1061	1061	1061	1061
Indice de performance de nettoyage	1121	1121	1121	1121
Index d'énergie (E20)	37,9	43,9	49,9	49,9
Programme de référence	Eco 50°C	Eco 50°C	Eco 50°C	Eco 50°C
Programmes	160 Minutes 60°C, 60 Minutes 60°C, 90 Minutes 60°C, Auto Sense 50-60°C, Eco 50°C, Auto-nettoyage, Rapide 30 Minutes	160 Minutes 60°C, 60 Minutes 60°C, 90 Minutes 60°C, Auto Sense 50-60°C, Eco 50°C, Auto-nettoyage, Rapide 30 Minutes	160 Minutes 60°C, 60 Minutes 60°C, 90 Minutes 60°C, Auto Sense 50-60°C, Eco 50°C, Auto-nettoyage, Rapide 30 Minutes	160 Minutes 60°C, 60 Minutes 60°C, 90 Minutes 60°C, Auto Sense 50-60°C, Eco 50°C, Auto-nettoyage, Rapide 30 Minutes
Options	Extra silence, GlassCare 45°C, XtraPower	Extra silence, GlassCare 45°C, XtraPower	GlassCare 45°C, XtraPower	Extra silence, GlassCare 45°C, XtraPower
FlexiLift (panier supérieur ajustable)	oui	oui	oui	oui
Aménagement du panier supérieur	2 soft spikes®, 6 soft grips	12 soft grips, 4 soft spikes®		2 soft spikes®, 6 soft grips
Tiroir à couverts	porte couteaux, MaxiFlex avec aménagement astucieux		porte couteaux, MaxiFlex avec aménagement astucieux	
Aménagement du panier inférieur	4 supports assiettes rabattables, poignée en plastique	4 supports assiettes rabattables, poignée en plastique	2 supports assiettes rabattables, support à verres, poignée en plastique	2 supports assiettes rabattables, poignée en plastique
Puissance Totale (W)	1550-2200	1550-2200	1950	1550-2200
Fonction AutoOff	Oui	Oui	Oui	Oui
Eclairage intérieur	Oui	Non	Non	Non
Départ différé	1h-24h	1h-24h	1h-24h	1h-24h
Moteur	Inverter	Inverter	Inverter	Inverter
Connection à une arrivée d'eau chaude	oui	oui	oui	oui
Water sensor	oui	oui	oui	oui
Tuyau d'eau / vidange (cm)	180 / 180	180 / 180	150 / 150	180 / 180
Type d'installation de la porte d'habillage:	SmartFit	SmartFit	SmartFit	SmartFit
Possibilité d'installation en hauteur	Oui	Non	Oui	Oui
Dimensions HxLxP (mm)	818x596x560	818x596x550	818x596x550	818x596x550
Dimensions emballées HxLxP (mm)	870x635x680	870x635x680	864x635x680	870x635x680
Poids brut/net (kg)	47 / 44,93	47 / 44,93	41,21 / 39,8	40,1 / 38,03
Poids min/max de la porte d'habillage (Kg)	15-10,0	15-10,0	20-10,0	15-10,0
Pièce de rechange (non incluse)	Charnières renforcées (poids de la porte jusqu'à 15Kg) : Référence 4055379764	Charnières renforcées (poids de la porte jusqu'à 15Kg) : Référence 4055379764	Charnières renforcées (poids de la porte jusqu'à 15Kg) : Référence 4055379764	Charnières renforcées (poids de la porte jusqu'à 15Kg) : Référence 4055379764
Ampérage (A)	10	10	10	10
Fréquence (Hz)	50-60	50-60	50	50-60
Tension (V)	200-240	200-240	220-240	200-240
Longueur du câble (m)	1,6	1,6	1,5	1,6
Indice de réparabilité		8,2	8,2	8,1
Pays de fabrication	Italie	Italie	Pologne	Italie
PNC	911 438 462	911 434 703	911 536 515	911 434 646
Code EAN	7332543986798	7332543769766	7332543761760	7332543757831
Classe énergétique				



AEG LAVE-VAISSELLE  
FSB52617Z

AEG LAVE-VAISSELLE  
FSB52637P

AEG LAVE-VAISSELLE  
FSB42607Z

AEG LAVE-VAISSELLE  
FSE72507P

Nombre de couverts	13	13	13	10
Niveau sonore (dB)	44	44	46	44
Consommation en électricité en kWh/100 cycles	94	94	94	75
Consommation d'eau par cycle (L)	9,9	10,5	9,9	9,9
Taille (cm) / Installation	60 / Tout intégrable	60 / Tout intégrable	60 / Tout intégrable	45 / Tout intégrable
Durée du programme ECO (H)	3:47	4:00	3:47	4:00
Dimensions d'encastrement HxLxP en mm:	820 / 900 X 600 X 550	820 / 900 X 600 X 550	820 / 900 X 600 X 550	820 / 900 X 450 X 550
Type de séchage	Technologie AirDry	Technologie AirDry	Technologie AirDry	Technologie AirDry
Cuve en	Inox	Inox	Inox	Inox
Cuve XXL	Oui	Oui	Oui	Oui
Efficacité de séchage E20	1061	1061	1061	1061
Indice de performance de nettoyage	1121	1121	1121	1121
Index d'énergie (E20)	55,9	55,9	55,9	55,9
Programme de référence	Eco 50°C	Eco 50°C	Eco 50°C	Eco 50°C
Programmes	160 Minutes 60°C, 60 Minutes 60°C, 90 Minutes 60°C, Auto Sense 50-60°C, Eco 50°C, Auto-nettoyage, Rapide 30 Minutes	160 Minutes 60°C, 60 Minutes 60°C, 90 Minutes 60°C, Auto Sense 50-60°C, Eco 50°C, Auto-nettoyage, Rapide 30 Minutes	90 Minutes 60°C, Auto Sense 50-60°C, Eco 50°C, Auto-nettoyage, Rapide 30 Minutes	160 Minutes 60°C, 60 Minutes 60°C, 90 Minutes 60°C, Auto Sense 50-60°C, Eco 50°C, Auto-nettoyage, Rapide 30 Minutes
Options	GlassCare 45°C, XtraPower	GlassCare 45°C, XtraPower	XtraPower	GlassCare 45°C, XtraPower
FlexiLift (panier supérieur ajustable)	oui	oui	oui	oui
Aménagement du panier supérieur	2 soft spikes®			2 soft spikes®
Tiroir à couverts				porte couteaux, MaxiFlex avec aménagement astucieux
Aménagement du panier inférieur	2 supports assiettes rabattables, support à verres, poignée en plastique	4 supports assiettes rabattables, poignée en plastique		2 supports assiettes rabattables, poignée en plastique
Puissance Totale (W)	1950	1950	1950	1950
Fonction AutoOff	Oui	Oui	Oui	Oui
Eclairage intérieur	Non	Non	Non	Non
Départ différé	1h-24h	1h-24h	3h	1h-24h
Moteur	Inverter	Inverter	Inverter	Inverter
Connection à une arrivée d'eau chaude	oui	oui	oui	oui
Water sensor	oui	oui	oui	oui
Tuyau d'eau / vidange (cm)	150 / 150	150 / 180	150 / 150	150 / 150
Type d'installation de la porte d'habillage:	SmartFit	SmartFit	SmartFit	SmartFit
Possibilité d'installation en hauteur	Non	Non	Non	Oui
Dimensions HxLxP (mm)	818x596x550	818x596x550	818x596x550	818x446x550
Dimensions emballées HxLxP (mm)	864x635x680	870x635x680	864x635x680	870x490x685
Poids brut/net (kg)	39.16 / 37.75	40.1 / 38.03	34.92 / 33.51	35.05 / 33.7
Poids min/max de la porte d'habillage (Kg)	2.0-10.0	1.5-10.0	2.0-10.0	2.0-6.0
Pièce de rechange (non incluse)	Charnières renforcées (poids de la porte jusqu'à 15Kg) : Référence 4055379764	Charnières renforcées (poids de la porte jusqu'à 15Kg) : Référence 4055379764	Charnières renforcées (poids de la porte jusqu'à 15Kg) : Référence 4055379764	Charnières renforcées (poids de la porte jusqu'à 15Kg) : Référence 4055379764
Amperage (A)	10	10	10	10
Fréquence (Hz)	50	50	50	50
Tension (V)	220-240	220-240	220-240	220-240
Longueur du câble (m)	15	16	15	15
Indice de réparabilité	8,2	8	6,9	8,2
Pays de fabrication	Pologne	Italie	Pologne	Pologne
PNC	911 536 534	911 436 394	911 535 275	911 074 063
Code EAN	7332543796700	7332543749423	7332543796618	7332543736898
Classe énergétique				



AEG LAVE-VAISSELLE  
FSE62417P

Nombre de couverts	9
Niveau sonore (dB)	44
Consommation en électricité en kWh/100 cycles	70
Consommation d'eau par cycle (L)	9,9
Taille (cm) / Installation	45 / Tout intégrable
Durée du programme ECO (H)	4:00
Dimensions d'encastrement HxLxP en mm:	820 / 900 X 450 X 550
Type de séchage	Technologie AirDry
Cuve en	Inox
Efficacité de séchage E20	1061
Indice de performance de nettoyage	1.121
Index d'énergie (E20)	55,9
Programme de référence	Eco 50°C
Programmes	160 Minutes 60°C, 60 Minutes 60°C, 90 Minutes 60°C, Auto Sense 50-60°C, Eco 50°C, Auto-nettoyage, Rapide 30 Minutes
Options	GlassCare 45°C, XtraPower
FlexiLift (panier supérieur ajustable)	oui
Aménagement du panier supérieur	2 soft spikes®
Aménagement du panier inférieur	2 supports assiettes rabattables, poignée en plastique
Puissance Totale (W)	1950
Fonction AutoOff	Oui
Eclairage intérieur	Non
Départ différé	1h-24h
Moteur	Inverter
Connection à une arrivée d'eau chaude	oui
Water sensor	oui
Tuyau d'eau / vidange (cm)	150 / 150
Type d'installation de la porte d'habillage:	SmartFit
Possibilité d'installation en hauteur	Oui
Dimensions HxLxP (mm)	818x446x550
Dimensions emballées HxLxP (mm)	870x490x685
Poids brut/net (kg)	34.05 / 32.7
Poids min/max de la porte d'habillage (Kg)	2,0-6,0
Pièce de rechange (non incluse)	Charnières renforcées (poids de la porte jusqu'à 15Kg): Référence 4055379764
Ampérage (A)	10
Fréquence (Hz)	50
Tension (V)	220-240
Longueur du câble (m)	15
Indice de réparabilité	8,2
Pays de fabrication	Pologne
PNC	911 074 065
Code EAN	7332543735549

Classe énergétique



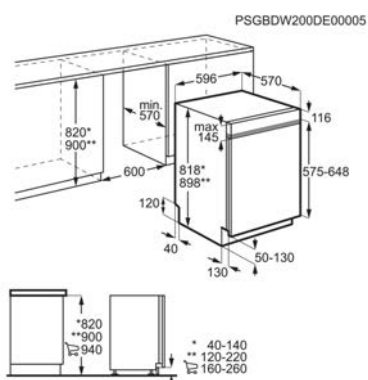


## LAVE-VAISSELLE FEE83806PM

### > COMFORTLIFT EST LE 1ER ET UNIQUE LAVE-VAISSELLE QUI SE MET À VOTRE HAUTEUR

Le lave-vaisselle ComfortLift® rend le chargement et le déchargement plus simples. Notre technologie unique soulève le panier inférieur jusqu'à la taille en un mouvement aisé, d'une simple pression sur la poignée. C'est tellement pratique que vous vous demanderiez comment vous faisiez avant.

- > Série 9000 ComfortLift®
- > Lave-vaisselle Encastrable Semi-intégrable, bandeau apparent 60cm
- > Technologie AirDry: ouverture automatique de la porte après le cycle de lavage
- > 9 programmes, 4 températures
- > Options: ExtraHygiene 70°C, GlassCare 45°C, XtraPower
- > Tiroir à couverts porte couteaux, MaxiFlex avec aménagement astucieux
- > Affichage du temps restant
- > Cuve XXL ( 164 L )
- > Bras de lavage " Satellite "



Nombre de couverts 14

Niveau sonore (dB) 44

Consommation en électricité en kWh/100 cycles 85

Consommation d'eau par cycle (L) 11

Taille (cm) / Installation 60 l Dorotea Comfort Lift®

Durée du programme ECO (H) 4:00

Dimensions d'encastrement HxLxp en mm: 820 / 900 X 600 X 570

Type de séchage Technologie AirDry

Classe énergétique



PPI\* € 1549,99 | Eco Participation HT € 8,33



## LAVE-VAISSELLE FEE73716PM

### PRENEZ SOIN DE VOS VERRES GRÂCE À SOFTGRIPS ET SOFTSPIKES

Ce lave-vaisselle Série 7000 permet de prendre soin des verres grâce à SoftGrips et SoftSpikes présents sur le panier supérieur. SoftGrips maintiennent délicatement vos verres à pied tandis que les SoftSpikes, fabriqués dans un matériau souple, protègent vos verres des chocs et des vibrations qui peuvent entraîner des bris.

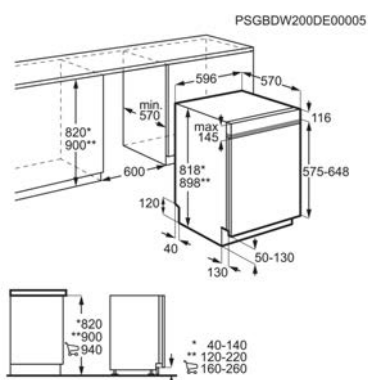
- Série 7000 GlassCare
- Lave-vaisselle Encastrable Semi-intégrable, bandeau apparent 60cm
- Technologie AirDry: ouverture automatique de la porte après le cycle de lavage
- 9 programmes, 4 températures
- Options: ExtraHygiene 70°C, GlassCare 45°C, XtraPower
- Tiroir à couverts porte coupeaux, MaxiFlex avec aménagement astucieux
- Affichage du temps restant
- Cuve XXL ( 164 L )
- Bras de lavage " Satellite "

Nombre de couverts 15	Niveau sonore (dB) 42
Consommation en électricité en kWh/100 cycles 86	Consommation d'eau par cycle (L) 11
Taille (cm) / Installation 60 / Semi-intégrable	Durée du programme ECO (H) 4:00
Dimensions d'encastrement HxLxP en mm: 820 / 900 X 600 X 570	Type de séchage Technologie AirDry

### Classe énergétique



PPI\* € 1 229,99 | Eco Participation HT € 8,33



## LAVE-VAISSELLE FES5396XZM

### UNE EFFICACITÉ JUSQU'À 3 FOIS SUPÉRIEURE SANS UTILISER D'EAU SUPPLÉMENTAIRE

Le lave-vaisselle SatelliteClean® Série 6000 nettoie parfaitement même les plats empilés ou de grande taille. Le bras d'aspersion innovant offre une efficacité jusqu'à 3 fois supérieure, garantissant un nettoyage dans tous les recoins.

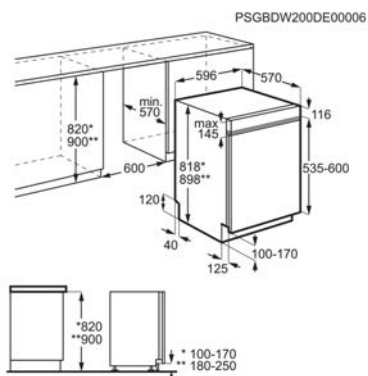
- Série 6000 SatelliteClean®
- Lave-vaisselle Encastrable Semi-intégrable, bandeau apparent 60cm
- Technologie AirDry: ouverture automatique de la porte après le cycle de lavage
- 8 programmes, 4 températures
- Options: ExtraHygiene 70°C, GlassCare 45°C, XtraPower
- Tiroir à couverts porte coupeaux, MaxiFlex avec aménagement astucieux
- Affichage du temps restant
- Bras de lavage " Satellite "
- ProWater Système : 3ème bras de lavage

Nombre de couverts 14	Niveau sonore (dB) 42
Consommation en électricité en kWh/100 cycles 85	Consommation d'eau par cycle (L) 10,5
Taille (cm) / Installation 60 / Semi-intégrable	Durée du programme ECO (H) 4:00
Dimensions d'encastrement HxLxP en mm: 820 / 900 X 600 X 550	Type de séchage Technologie AirDry

### Classe énergétique



PPI\* € 1 099,99 | Eco Participation HT € 8,33



PPI\*: Prix Public Indicatif. Les PPI sont indicatifs, il appartient à chaque revendeur de fixer librement ses prix conformément à la législation en vigueur.

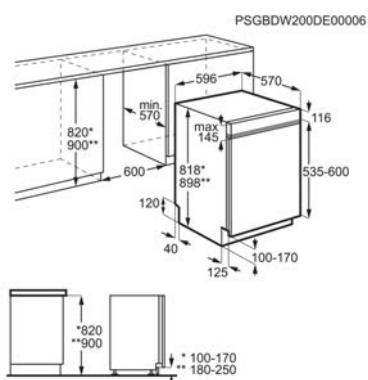


## LAVE-VAISSELLE FES5368XZM

### > BRAS SATELLITE, ASPERSION MAXIMALE POUR UN LAVAGE PARFAIT.

Le Bras Satellite garantit un nettoyage optimal de votre vaisselle grâce à ses 5 niveaux d'aspersion et son bras de lavage de voûte multidirectionnel, votre vaisselle même volumineuse est lavée dans les moindres recoins.

- > Série 6000 SatelliteClean®
- > Lave-vaisselle Encastrable Semi-intégrable, bandeau apparent 60cm
- > Technologie AirDry: ouverture automatique de la porte après le cycle de lavage
- > 8 programmes, 4 températures
- > Options: ExtraHygiene 70°C, GlassCare 45°C, XtraPower
- > Affichage du temps restant
- > Bras de lavage " Satellite "
- > Water sensor
- > Flexilift ( panier supérieur ajustable )



Nombre de couverts 13	Niveau sonore (dB) 42
Consommation en électricité en kWh/100 cycles 84	Consommation d'eau par cycle (L) 9.9
Taille (cm) / Installation 60 / Intégrable	Durée du programme ECO (H) 4:00
Dimensions d'encastrement HxLxP en mm: 820 / 900 X 600 X 550	Type de séchage Technologie AirDry

### Classe énergétique



PPI\* € 1 049,99 | Eco Participation HT € 8,33

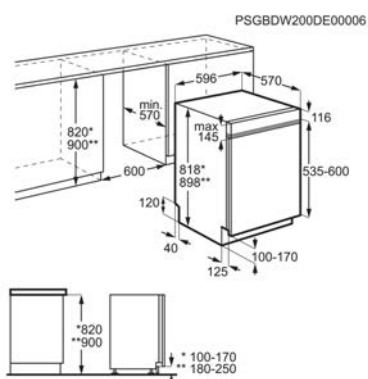


## LAVE-VAISSELLE FEB52630ZM

### > LA SOLUTION POUR UN RÉSULTAT DE SÉCHAGE PARFAIT.

La technologie avancée AirDry optimise les performances de séchage en utilisant un flux d'air naturel. La porte s'ouvre automatiquement de 10 cm lors de la dernière étape du cycle pour faire sécher les plats de façon naturelle et efficace. Avec AirDry, le séchage est trois fois supérieur au résultat obtenu dans les systèmes avec porte fermée.

- > Série 3000 AirDry
- > Lave-vaisselle Encastrable Semi-intégrable, bandeau apparent 60cm
- > Technologie AirDry: ouverture automatique de la porte après le cycle de lavage
- > 8 programmes, 4 températures
- > Options: ExtraHygiene 70°C, GlassCare 45°C, XtraPower
- > Affichage du temps restant
- > Water sensor
- > Flexilift ( panier supérieur ajustable )
- > Sécurité anti-débordement



Nombre de couverts 13	Niveau sonore (dB) 44
Consommation en électricité en kWh/100 cycles 94	Consommation d'eau par cycle (L) 9.9
Taille (cm) / Installation 60 / Intégrable	Durée du programme ECO (H) 4:00
Dimensions d'encastrement HxLxP en mm: 820 / 900 X 600 X 550	Type de séchage Technologie AirDry

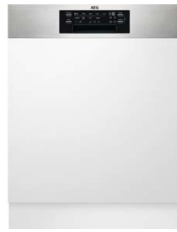
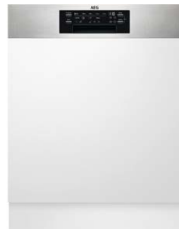
### Classe énergétique



PPI\* € 999,99 | Eco Participation HT € 8,33

PPI\*: Prix Public Indicatif. Les PPI sont indicatifs, il appartient à chaque revendeur de fixer librement ses prix conformément à la législation en vigueur.





AEG LAVE-VAISSELLE  
FEE83806PM

AEG LAVE-VAISSELLE  
FEE73716PM

AEG LAVE-VAISSELLE  
FES5396XZM

AEG LAVE-VAISSELLE  
FES5368XZM

Nombre de couverts	14	15	14	13
Niveau sonore (dB)	44	42	42	42
Consommation en électricité en kWh/100 cycles	85	86	85	84
Consommation d'eau par cycle (L)	11	11	105	9,9
Taille (cm) / Installation	60   Dorotea Comfort Lift®	60 / Semi-intégrable	60 / Semi-intégrable	60 / Intégrable
Durée du programme ECO (H)	4:00	4:00	4:00	4:00
Dimensions d'encastrement HxLxP en mm:	820 / 900 X 600 X 570	820 / 900 X 600 X 570	820 / 900 X 600 X 550	820 / 900 X 600 X 550
Type de séchage	Technologie AirDry	Technologie AirDry	Technologie AirDry	Technologie AirDry
Cuve en	Inox	Inox	Inox	Inox
Cuve XXL	Oui	Oui	Oui	Oui
Efficacité de séchage E20	1061	1061	1061	1061
Indice de performance de nettoyage	1121	1121	1121	1121
Index d'énergie (E20)	49,9	49,9	49,9	49,9
Programme de référence	Eco 50°C	Eco 50°C	Eco 50°C	Eco 50°C
Programmes	160 Minutes 60°C, 60 Minutes 60°C, 90 Minutes 60°C, Auto Sense 50-60°C, Eco 50°C, Extra Silencieux, Auto-nettoyage, Rapide 30 Minutes, Rinçage	160 Minutes 60°C, 60 Minutes 60°C, 90 Minutes 60°C, Auto Sense 50-60°C, Eco 50°C, Extra Silencieux, Auto-nettoyage, Rapide 30 Minutes, Rinçage	160 Minutes 60°C, 60 Minutes 60°C, 90 Minutes 60°C, Auto, Eco 50°C, MachineCare, Rapide 30 Minutes, Rinçage	160 Minutes 60°C, 60 Minutes 60°C, 90 Minutes 60°C, Auto, Eco 50°C, MachineCare, Rapide 30 Minutes, Rinçage
Options	ExtraHygiene 70°C, GlassCare 45°C, XtraPower	ExtraHygiene 70°C, GlassCare 45°C, XtraPower	ExtraHygiene 70°C, GlassCare 45°C, XtraPower	ExtraHygiene 70°C, GlassCare 45°C, XtraPower
FlexiLift (panier supérieur ajustable)	oui	oui	oui	oui
Aménagement du panier supérieur	2 soft spikes®, 6 soft grips	2 soft spikes®, 6 soft grips	porte couteaux, MaxiFlex avec aménagement astucieux	porte couteaux, MaxiFlex avec aménagement astucieux
Tiroir à couverts	porte couteaux, MaxiFlex avec aménagement astucieux	porte couteaux, MaxiFlex avec aménagement astucieux	porte couteaux, MaxiFlex avec aménagement astucieux	porte couteaux, MaxiFlex avec aménagement astucieux
Aménagement du panier inférieur	4 supports assiettes rabattables, poignée inox	4 supports assiettes rabattables, poignée en plastique	4 supports assiettes rabattables, poignée en plastique	4 supports assiettes rabattables, poignée en plastique
Puissance Totale (W)	1950	1550-2200	1950	1950
Fonction AutoOff	Oui	Oui	Oui	Oui
Eclairage intérieur	Non	Non	Non	Non
Départ différé	1h-24h	1h-24h	1h-24h	1h-24h
Moteur	Inverter	Inverter	Inverter	Inverter
Connection à une arrivée d'eau chaude	oui	oui	oui	oui
Water sensor	oui	oui	oui	oui
Tuyau d'eau / vidange (cm)	180 / 180	180 / 180	150 / 150	150 / 150
Type d'installation de la porte d'habillage:	Charnières double mouvement	Charnières double mouvement	Charnières double mouvement	Charnières double mouvement
Possibilité d'installation en hauteur	Non	Oui	Oui	Oui
Dimensions HxLxP (mm)	818x596x575	818x596x575	818x596x575	818x596x575
Dimensions emballées HxLxP (mm)	870x635x680	870x635x680	864x635x680	864x635x680
Poids brut/net (kg)	41 / 38,9	45 / 42,92	41,13 / 39,7	39,53 / 38,1
Poids min/max de la porte d'habillage (Kg)	15-8,0	15-8,0	20-10,0	20-10,0
Ampérage (A)	10	10	10	10
Fréquence (Hz)	50	50-60	50	50
Tension (V)	220-240	200-240	220-240	220-240
Longueur du câble (m)	1,6	1,6	1,5	1,5
Indice de réparabilité	8,4	8,3	8,3	8,2
Pays de fabrication	Italie	Italie	Pologne	Pologne
PNC	911 424 479	911 424 481	911 524 117	911 524 120
Code EAN	7332543781553	7332543781577	7332543809899	7332543809929
Classe énergétique				



AEG LAVE-VAISSELLE  
FEB52630ZM

Nombre de couverts	13
Niveau sonore (dB)	44
Consommation en électricité en kWh/100 cycles	94
Consommation d'eau par cycle (L)	9,9
Taille (cm) / Installation	60 / Intégrable
Durée du programme ECO (H)	4:00
Dimensions d'encastrement HxLxP en mm:	820 / 900 X 600 X 550
Type de séchage	Technologie AirDry
Cuve en	Inox
Efficacité de séchage E20	1061
Indice de performance de nettoyage	1,121
Index d'énergie (E20)	55,9
Programme de référence	Eco 50°C
Programmes	160 Minutes 60°C, 60 Minutes 60°C, 90 Minutes 60°C, Auto, Eco 50°C, MachineCare, Rapide 30 Minutes, Rinçage
Options	ExtraHygiene 70°C, GlassCare 45°C, XtraPower
FlexiLift (panier supérieur ajustable)	oui
Aménagement du panier inférieur	4 supports assiettes rabattables, poignée en plastique
Puissance Totale (W)	1950
Fonction AutoOff	Oui
Eclairage intérieur	Non
Départ différé	1h-24h
Moteur	Inverter
Connection à une arrivée d'eau chaude	oui
Water sensor	oui
Tuyau d'eau / vidange (cm)	150 / 150
Type d'installation de la porte d'habillage:	Charnières double mouvement
Possibilité d'installation en hauteur	Oui
Dimensions HxLxP (mm)	818x596x575
Dimensions emballées HxLxP (mm)	864x635x680
Poids brut/net (kg)	38,83 / 37,4
Poids min/max de la porte d'habillage (Kg)	2,0-10,0
Ampérage (A)	10
Fréquence (Hz)	50
Tension (V)	220-240
Longueur du câble (m)	15
Indice de réparabilité	8,2
Pays de fabrication	Pologne
PNC	911 524 122
Code EAN	7332543809998

Classe énergétique



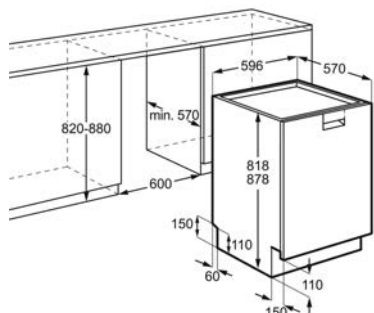
# LAVE-VAISSELLE POSE LIBRE

Un lave-vaisselle pose libre, performance et design moderne en cuisine.





PSGBDW140D002011



## LAVE-VAISSELLE FFB83816PM

**> COMFORTLIFT EST LE 1ER ET UNIQUE LAVE-VAISSELLE QUI SE MET À VOTRE HAUTEUR**

Le lave-vaisselle ComfortLift® rend le chargement et le déchargement plus simples. Notre technologie unique soulève le panier inférieur jusqu'à la taille en un mouvement aisé, d'une simple pression sur la poignée. C'est tellement pratique que vous vous demanderiez comment vous faisiez avant.

- > Série 9000 ComfortLift®
- > Lave-vaisselle Pose libre Sous plan (top amovible) 60cm
- > Flat Design
- > Grand écran LCD tactile
- > Technologie AirDry: ouverture automatique de la porte après le cycle de lavage
- > 9 programmes, 4 températures
- > Options: ExtraHygiene 70°C, GlassCare 45°C, XtraPower
- > Tiroir à couverts porte couteaux, MaxiFlex avec aménagement astucieux
- > Affichage du temps restant

Nombre de couverts 14	Niveau sonore (dB) 42
Consommation en électricité en kWh/100 cycles 85	Consommation d'eau par cycle (L) 11
Taille (cm) / Installation 60 / Pose libre ComfortLift	Durée du programme ECO (H) 4:00
Type de séchage Technologie AirDry	Cuve en Inox

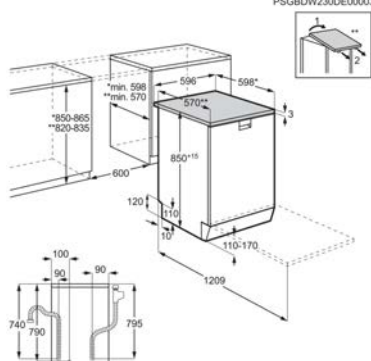
Classe énergétique



PPI\* € 1 549,99 | Eco Participation HT € 8,33



PSGBDW230DE00003



## LAVE-VAISSELLE FFB73716PM

**> PRENEZ SOIN DE VOS VERRES GRÂCE À SOFTGRIPS ET SOFTSPIKES**

Ce lave-vaisselle Série 7000 permet de prendre soin des verres grâce à SoftGrips et SoftSpikes présents sur le panier supérieur. SoftGrips maintiennent délicatement vos verres à pied tandis que les SoftSpikes, fabriqués dans un matériau souple, protègent vos verres des chocs et des vibrations qui peuvent entraîner des bris.

- > Série 7000 GlassCare
- > Lave-vaisselle Pose libre Sous plan (top amovible) 60cm
- > Flat Design
- > Grand écran LCD tactile
- > Technologie AirDry: ouverture automatique de la porte après le cycle de lavage
- > 9 programmes, 4 températures
- > Options: ExtraHygiene 70°C, GlassCare 45°C, XtraPower
- > Tiroir à couverts porte couteaux, MaxiFlex avec aménagement astucieux
- > Affichage du temps restant

Nombre de couverts 15	Niveau sonore (dB) 42
Consommation en électricité en kWh/100 cycles 86	Consommation d'eau par cycle (L) 11
Taille (cm) / Installation 60 / Pose libre	Durée du programme ECO (H) 4:00
Type de séchage Technologie AirDry	Cuve en Inox

Classe énergétique

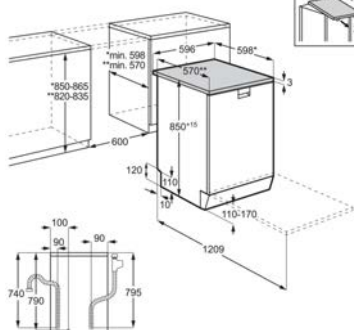


PPI\* € 1 229,99 | Eco Participation HT € 8,33

PPI\*: Prix Public Indicatif. Les PPI sont indicatifs, il appartient à chaque revendeur de fixer librement ses prix conformément à la législation en vigueur.



PSGBDW230DE00003



## LAVE-VAISSELLE FFB74717PM

## ➤ PRENEZ SOIN DE VOS VERRES GRÂCE À SOFTGRIPS ET SOFTSPIKES

Ce lave-vaisselle Série 7000 permet de prendre soin des verres grâce à SoftGrips et SoftSpikes présents sur le panier supérieur. SoftGrips maintiennent délicatement vos verres à pied tandis que les SoftSpikes, fabriqués dans un matériau souple, protègent vos verres des chocs et des vibrations qui peuvent entraîner des bris.

- Série 7000 GlassCare
- Lave-vaisselle Pose libre Sous plan (top amovible) 60cm
- Flat Design
- Grand écran LCD tactile
- Technologie AirDry: ouverture automatique de la porte après le cycle de lavage
- 9 programmes, 4 températures
- Options: ExtraHygiene 70°C, GlassCare 45°C, XtraPower
- Tiroir à couverts porte couteaux, MaxiFlex avec aménagement astucieux
- Affichage du temps restant

Nombre de couverts 14	Niveau sonore (dB) 44
Consommation en électricité en kWh/100 cycles 75	Consommation d'eau par cycle (L) 11
Taille (cm) / Installation 60 / Pose libre	Durée du programme ECO (H) 4:00
Type de séchage Technologie AirDry	Cuve en Inox

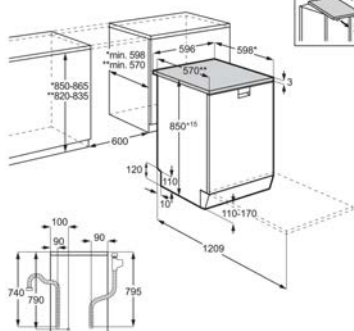
## Classe énergétique



PPI\* € 1 049,99 | Eco Participation HT € 8,33



PSGBDW230DE00003



## LAVE-VAISSELLE FFB73617PM

## ➤ PRENEZ SOIN DE VOS VERRES GRÂCE À SOFTGRIPS ET SOFTSPIKES

Ce lave-vaisselle Série 7000 permet de prendre soin des verres grâce à SoftGrips et SoftSpikes présents sur le panier supérieur. SoftGrips maintiennent délicatement vos verres à pied tandis que les SoftSpikes, fabriqués dans un matériau souple, protègent vos verres des chocs et des vibrations qui peuvent entraîner des bris.

- Série 7000 GlassCare
- Lave-vaisselle Pose libre Sous plan (top amovible) 60cm
- Flat Design
- Grand écran LCD tactile
- Technologie AirDry: ouverture automatique de la porte après le cycle de lavage
- 9 programmes, 4 températures
- Options: ExtraHygiene 70°C, GlassCare 45°C, XtraPower
- Affichage du temps restant
- Cuve XXL ( 164 L )

Nombre de couverts 13	Niveau sonore (dB) 44
Consommation en électricité en kWh/100 cycles 84	Consommation d'eau par cycle (L) 10.5
Taille (cm) / Installation 60 / Pose libre	Durée du programme ECO (H) 4:00
Type de séchage Technologie AirDry	Cuve en Inox

## Classe énergétique



PPI\* € 999,99 | Eco Participation HT € 8,33

PPI\*: Prix Public Indicatif. Les PPI sont indicatifs, il appartient à chaque revendeur de fixer librement ses prix conformément à la législation en vigueur.



## LAVE-VAISSELLE FFB73617PW

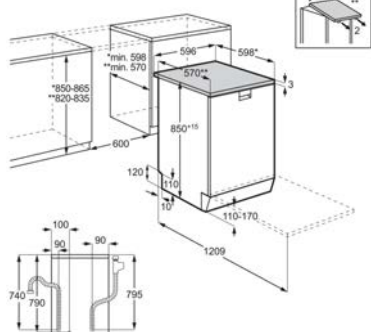
### PRENEZ SOIN DE VOS VERRES GRÂCE À SOFTGRIPS ET SOFTSPIKES

Ce lave-vaisselle Série 7000 permet de prendre soin des verres grâce à SoftGrips et SoftSpikes présents sur le panier supérieur. SoftGrips maintiennent délicatement vos verres à pied tandis que les SoftSpikes, fabriqués dans un matériau souple, protègent vos verres des chocs et des vibrations qui peuvent entraîner des bris.

- |                                                           |                                                                                  |                                                         |
|-----------------------------------------------------------|----------------------------------------------------------------------------------|---------------------------------------------------------|
| > Série 7000 GlassCare                                    | > Grand écran LCD tactile                                                        | > Options: ExtraHygiene 70°C, GlassCare 45°C, XtraPower |
| > Lave-vaisselle Pose libre Sous plan (top amovible) 60cm | > Technologie AirDry: ouverture automatique de la porte après le cycle de lavage | > Affichage du temps restant                            |
| > Flat Design                                             | > 9 programmes, 4 températures                                                   | > Cuve XXL ( 164 L )                                    |



PSGBDW230DE00003



Nombre de couverts 13	Niveau sonore (dB) 44
Consommation en électricité en kWh/100 cycles 84	Consommation d'eau par cycle (L) 10.5
Taille (cm) / Installation 60 / Pose libre	Durée du programme ECO (H) 4:00
Type de séchage Technologie AirDry	Cuve en Inox

### Classe énergétique



PPI\* € 949,99 | Eco Participation HT € 8,33



AEG LAVE-VAISSELLE  
FFB83816PM

AEG LAVE-VAISSELLE  
FFB73716PM

AEG LAVE-VAISSELLE  
FFB74717PM

AEG LAVE-VAISSELLE  
FFB73617PM

Nombre de couverts	14	15	14	13
Niveau sonore (dB)	42	42	44	44
Consommation en électricité en kWh/100 cycles	85	86	75	84
Consommation d'eau par cycle (L)	11	11	11	105
Taille (cm) / Installation	60 / Pose libre ComfortLift	60 / Pose libre	60 / Pose libre	60 / Pose libre
Durée du programme ECO (H)	4:00	4:00	4:00	4:00
Type de séchage	Technologie AirDry	Technologie AirDry	Technologie AirDry	Technologie AirDry
Cuve en	Inox	Inox	Inox	Inox
Cuve XXL	Oui	Oui	Oui	Oui
Efficacité de séchage E20	1061	1061	1061	1061
Indice de performance de nettoyage	1121	1121	1121	1121
Index d'énergie (E20)	49,9	49,9	43,9	49,9
Programme de référence	Eco 50°C	Eco 50°C	Eco 50°C	Eco 50°C
Programmes	160 Minutes 60°C, 60 Minutes 60°C, 90 Minutes 60°C, Auto Sense 50-60°C, Eco 50°C, Extra Silencieux, Auto-nettoyage, Rapide 30 Minutes, Rinçage	160 Minutes 60°C, 60 Minutes 60°C, 90 Minutes 60°C, Auto Sense 50-60°C, Eco 50°C, Extra Silencieux, Auto-nettoyage, Rapide 30 Minutes, Rinçage	160 Minutes 60°C, 60 Minutes 60°C, 90 Minutes 60°C, Auto Sense 50-60°C, Eco 50°C, Extra Silencieux, Auto-nettoyage, Rapide 30 Minutes, Rinçage	160 Minutes 60°C, 60 Minutes 60°C, 90 Minutes 60°C, Auto Sense 50-60°C, Eco 50°C, Extra Silencieux, Auto-nettoyage, Rapide 30 Minutes, Rinçage
Options	ExtraHygiene 70°C, GlassCare 45°C, XtraPower	ExtraHygiene 70°C, GlassCare 45°C, XtraPower	ExtraHygiene 70°C, GlassCare 45°C, XtraPower	ExtraHygiene 70°C, GlassCare 45°C, XtraPower
FlexiLift (panier supérieur ajustable)	oui	oui	oui	oui
Aménagement du panier supérieur	2 soft spikes®, 6 soft grips	12 soft grips, 4 soft spikes®	2 soft spikes®, 6 soft grips	2 soft spikes®, 6 soft grips
Tiroir à couverts	porte couteaux, MaxiFlex avec aménagement astucieux	porte couteaux, MaxiFlex avec aménagement astucieux	porte couteaux, MaxiFlex avec aménagement astucieux	porte couteaux, MaxiFlex avec aménagement astucieux
Aménagement du panier inférieur	4 supports assiettes rabattables, poignée inox	2 supports assiettes rabattables, poignée en inox	4 foldable tines, Stainless steel handle	2 supports assiettes rabattables, poignée en plastique
Puissance Totale (W)	1550-2200	1550-2200	1950	1950
Fonction AutoOff	Oui	Oui	Oui	Oui
Eclairage intérieur	Oui	Oui	Non	Non
Départ différé	1h-24h	1h-24h	1h-24h	1h-24h
Moteur	Inverter	Inverter	Inverter	Inverter
Connection à une arrivée d'eau chaude	oui	oui	oui	oui
Water sensor	oui	oui	oui	oui
Tuyau d'eau / vidange (cm)	180 / 180	180 / 180	180 / 180	180 / 180
Possibilité d'installation en hauteur	Non	Non	Non	Non
Dimensions HxLxP (mm)	850x596x610	850x596x610	850x596x610	850x596x610
Dimensions emballées HxLxP (mm)	900x635x680	900x635x680	900x635x680	900x635x680
Poids brut/net (kg)	57 / 55,87	47,7 / 46,6	47,7 / 46,6	47,7 / 46,6
Ampérage (A)	10	10	10	10
Fréquence (Hz)	50-60	50-60	50	50
Tension (V)	200-240	200-240	220-240	220-240
Longueur du câble (m)	1,6	1,6	1,6	1,6
Indice de réparabilité	7,2	7,1		
Pays de fabrication	Italie	Italie	Italie	Italie
PNC	911 417 357	911 417 358	911 417 414	911 417 415
Code EAN	7332543781478	7332543781485	7333394024639	7333394024646

Classe énergétique





AEG LAVE-VAISSELLE  
FFB73617PW

Nombre de couverts	13
Niveau sonore (dB)	44
Consommation en électricité en kWh/100 cycles	84
Consommation d'eau par cycle (L)	105
Taille (cm) / Installation	60 / Pose libre
Durée du programme ECO (H)	4:00
Type de séchage	Technologie AirDry
Cuve en	Inox
Cuve XXL	Oui
Efficacité de séchage E20	1061
Indice de performance de nettoyage	1.121
Index d'énergie (E20)	4.9.9
Programme de référence	Eco 50°C
Programmes	160 Minutes 60°C, 60 Minutes 60°C, 90 Minutes 60°C, Auto Sense 50-60°C, Eco 50°C, Extra Silencieux, Auto-nettoyage, Rapide 30 Minutes, Rinçage
Options	Extra-Hygiène 70°C, GlassCare 45°C, XtraPower
FlexiLift (panier supérieur ajustable)	oui
Aménagement du panier supérieur	2 soft spikes®, 6 soft grips
Aménagement du panier inférieur	2 supports assiettes rabattables, poignée en plastique
Puissance Totale (W)	1950
Fonction AutoOff	Oui
Eclairage intérieur	Non
Départ différé	1h-24h
Moteur	Inverter
Connection à une arrivée d'eau chaude	oui
Water sensor	oui
Tuyau d'eau / vidange (cm)	180 / 180
Possibilité d'installation en hauteur	Non
Dimensions HxLxP (mm)	850x596x610
Dimensions emballées HxLxP (mm)	900x635x680
Poids brut/net (kg)	47.7 / 46.6
Ampérage (A)	10
Fréquence (Hz)	50
Tension (V)	220-240
Longueur du câble (m)	1.6
Pays de fabrication	Italie
PNC	911.417.416
Code EAN	7333394.024653

Classe énergétique

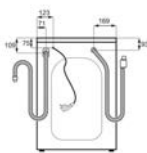
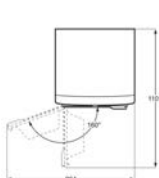
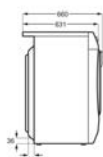
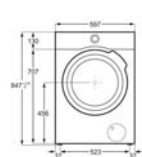




# LAVAGE

Préserver et protéger vos vêtements, même les plus délicats.





## LAVE-LINGE LFR95A116S

### › CONSERVEZ L'ASPECT ET LA SENSATION DE VÊTEMENTS NEUFS

Le lave-linge 9000 AbsoluteCare® utilise la technologie Softwater pour filtrer et purifier l'eau de lavage permettant au détergent et à l'assouplissant d'être plus efficaces même à basse température. Il offre à vos vêtements le meilleur soin en réduisant le rétrécissement et les déformations.

- › Certifications Woolmark Green + WoolCare Ariel / Lenor
- › Connectivité Wi-Fi
- › Fonction vapeur
- › PROGRAMMES: AbsoluteWash 49min, Eco 40-60, coton, synthétiques, délicats, laine, 20 min. - 3kg, Vapeur, duvet, Hygiène
- › Options : Gain de temps, Rinçage plus, Vapeur Plus
- › Tambour Care Drum
- › Moteur Öko Inverter
- › Capacité de lavage: 10 kg
- › Eclairage du tambour

Modèle LFR95A116S

Marque AEG

Type de l'appareil Frontale

Gamme Série 9000

Capacité maxi du tambour (kg) 10

Vitesse d'essorage maxi commerciale (tr/min) 1400

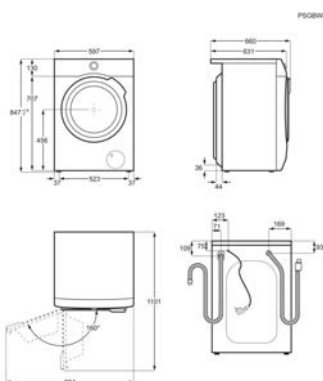
Classe énergétique lavage A

Efficacité d'essorage B

Classe énergétique



PPI\* € 1249,99 | Eco Participation HT € 6,66



## LAVE-LINGE LFR85B114Q

**> LAVEZ VOS VÊTEMENTS PRÉFÉRÉS À 30°C EN MOINS D'UNE HEURE**

Idéal pour un usage quotidien, le lave-linge 8000 PowerCare nettoie en profondeur les charges mixtes à basse température. Il offre d'excellentes performances de lavage en moins d'une heure, et préserve ainsi vos vêtements plus longtemps avec une consommation d'énergie réduite.

- > Technologie de DOSAGE AUTOMATIQUE
- > Certifications Woolmark Green + WoolCare Ariel / Lenor
- > Connectivité Wi-Fi
- > Fonction vapeur
- > PROGRAMMES: PowerClean 59min, Eco 40-60, coton, synthétiques, délicats, laine, 20 min. - 3kg, Vapeur, duvet, Hygiène
- > Options : Gain de temps, Rinçage plus, Vapeur Plus
- > Tambour Care Drum
- > Moteur Öko Inverter
- > Capacité de lavage: 10 kg

Modèle LFR85B114Q

Marque AEG

Type de l'appareil Frontale

Gamme Série 8000 ÖKOMix

Capacité maxi du tambour (kg) 10

Vitesse d'essorage maxi commerciale (tr/min) 1400

Classe énergétique lavage A

Efficacité d'essorage B

Classe énergétique



PPI\* € 1 199,99 | Eco Participation HT € 6,66

## LAVE-LINGE LFR83B114V

**> LAVEZ VOS VÊTEMENTS PRÉFÉRÉS À 30°C EN MOINS D'UNE HEURE**

Idéal pour un usage quotidien, le lave-linge 8000 PowerCare nettoie en profondeur les charges mixtes à basse température. Il offre d'excellentes performances de lavage en moins d'une heure, et préserve ainsi vos vêtements plus longtemps avec une consommation d'énergie réduite.

- > Technologie UniversalDose
- > Certifications Woolmark Green + WoolCare Ariel / Lenor
- > Connectivité Wi-Fi
- > Fonction vapeur
- > PROGRAMMES: PowerClean 59min, Eco 40-60, coton, synthétiques, délicats, laine, 20 min. - 3kg, Vapeur, duvet, Hygiène
- > Options : Gain de temps, Rinçage plus, Vapeur Plus, Pods
- > Tambour Care Drum
- > Moteur Öko Inverter
- > Capacité de lavage: 10 kg

Modèle LFR83B114V

Marque AEG

Type de l'appareil Frontale

Gamme Série 8000

Capacité maxi du tambour (kg) 10

Vitesse d'essorage maxi commerciale (tr/min) 1400

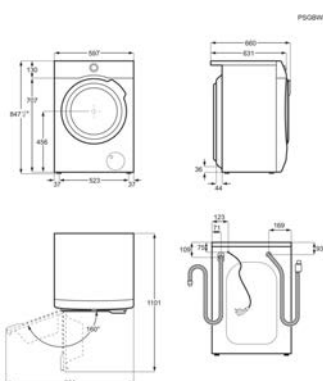
Classe énergétique lavage A

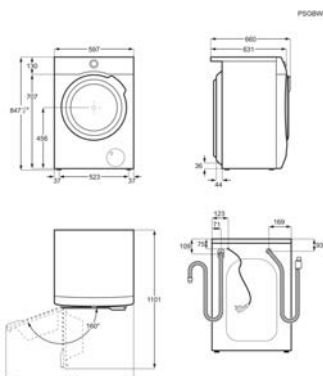
Efficacité d'essorage B

Classe énergétique



PPI\* € 1 149,99 | Eco Participation HT € 6,66





## LAVE-LINGE LFR73H149Q

### DES VÊTEMENTS RAFFRAÎCHIS EN UTILISANT 96% D'EAU EN MOINS

La technologie ProSteam® permet de rafraîchir vos vêtements sans avoir à effectuer un cycle de lavage complet. Elle vous permet non seulement de prendre soin de votre linge, mais aussi de faire des économies d'eau, avec une consommation de 2L d'eau par cycle.

- › Technologie de DOSAGE AUTOMATIQUE
- › Certifications Woolmark® Blue / Ariel-Lenor
- › Connectivité Wi-Fi
- › Fonction vapeur
- › PROGRAMMES: Mixtes 69min, Eco 40-60, coton, synthétiques, délicats, laine, 20 min. - 3kg, Vapeur, duvet, Hygiène
- › Options: Gain de temps, Rinçage plus, Vapeur Plus
- › Tambour Care Drum
- › Moteur Öko Inverter
- › Capacité de lavage: 9 kg

Modèle LFR73H149Q

Marque AEG

Type de l'appareil Frontale

Gamme Série 7000

Capacité maxi du tambour (kg) 9

Vitesse d'essorage maxi commerciale (tr/min) 1400

Classe énergétique lavage A

Efficacité d'essorage B

Classe énergétique



PPI\* € 1 099,99 | Eco Participation HT € 6,66

## LAVE-LINGE LFR73H942V

### DES VÊTEMENTS RAFFRAÎCHIS EN UTILISANT 96% D'EAU EN MOINS

La technologie ProSteam® permet de rafraîchir vos vêtements sans avoir à effectuer un cycle de lavage complet. Elle vous permet non seulement de prendre soin de votre linge, mais aussi de faire des économies d'eau, avec une consommation de 2L d'eau par cycle.

- › Technologie UniversalDose
- › Certifications Woolmark® Blue / Ariel-Lenor
- › Connectivité Wi-Fi
- › Fonction vapeur
- › PROGRAMMES: Mixtes 69min, Eco 40-60, coton, synthétiques, délicats, laine, 20 min. - 3kg, Vapeur, duvet, Hygiène
- › Options: Gain de temps, Rinçage plus, Vapeur Plus, Pods
- › Tambour Care Drum
- › Moteur Öko Inverter
- › Capacité de lavage: 9 kg

Modèle LFR73H942V

Marque AEG

Type de l'appareil Frontale

Gamme Série 7000

Capacité maxi du tambour (kg) 9

Vitesse d'essorage maxi commerciale (tr/min) 1400

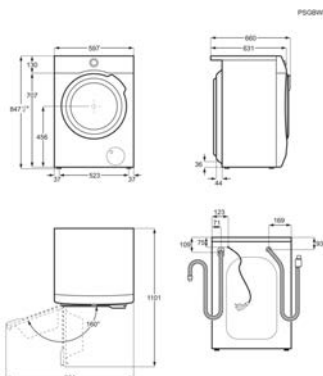
Classe énergétique lavage A

Efficacité d'essorage B

Classe énergétique

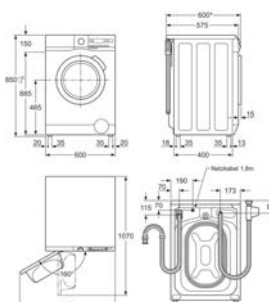


PPI\* € 999,99 | Eco Participation HT € 6,66





WAL5E400/WAL3E300



\* Incl. Tuyau® 620 mm

## LAVE-LINGE LFR63H149Q

### > CYCLES DE LAVAGE AJUSTÉS AVEC LA TECHNOLOGIE PROSENSE®

La technologie ProSense® adapte automatiquement la durée, la consommation d'eau et d'énergie à la taille de la charge, qu'il s'agisse d'une simple chemise ou de l'ensemble de votre linge. Vos vêtements seront lavés de manière optimale, et préserveront ainsi leurs couleurs et textures plus longtemps.

- > Technologie de DOSAGE AUTOMATIQUE
- > Certifications Woolmark® Blue / Ariel-Lenor
- > Connectivité Wi-Fi
- > PROGRAMMES: Mixtes 69min, Eco 40-60, coton, synthétiques, délicats, laine, 20 min. - 3kg, duvet, Outdoor, Hygiène
- > Options : Gain de temps, Départ différé, Detergent AD, Softener AD
- > Tambour Inox : 68.6 L
- > Moteur Öko Inverter
- > Capacité de lavage: 9 kg
- > Sécurité enfants

Modèle LFR63H149Q

Marque AEG

Type de l'appareil Frontale

Gamme Série 6000 ProSense®

Capacité maxi du tambour (kg) 9

Vitesse d'essorage maxi commerciale (tr/min) 1400

Classe énergétique lavage A

Efficacité d'essorage B

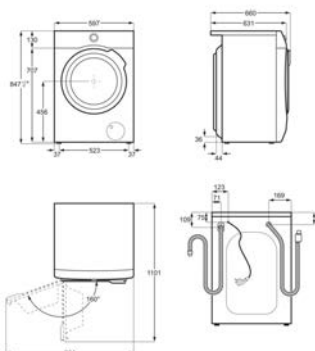
Classe énergétique



PPI\* € 1 049,99 | Eco Participation HT € 6,66



P5084W2000E00002



## LAVE-LINGE LFR61G114S

### > CYCLES DE LAVAGE AJUSTÉS AVEC LA TECHNOLOGIE PROSENSE®

La technologie ProSense® adapte automatiquement la durée, la consommation d'eau et d'énergie à la taille de la charge, qu'il s'agisse d'une simple chemise ou de l'ensemble de votre linge. Vos vêtements seront lavés de manière optimale, et préserveront ainsi leurs couleurs et textures plus longtemps.

- > Certifications Woolmark® Blue / Ariel-Lenor
- > PROGRAMMES: Mixtes 69min, Eco 40-60, coton, synthétiques, délicats, laine, 20 min. - 3kg, duvet, Outdoor, Hygiène
- > Options : Tache / Prélavage, Rinçage plus, Repassage facile, Gain de temps, départ différé
- > Tambour Inox : 68.6 L
- > Moteur Öko Inverter
- > Capacité de lavage: 10 kg
- > Sécurité enfants
- > Débitmètre
- > Sécurité Aqua-contrôle

Modèle LFR61G114S

Marque AEG

Type de l'appareil Frontale

Gamme Série 6000 ProSense®

Capacité maxi du tambour (kg) 10

Vitesse d'essorage maxi commerciale (tr/min) 1400

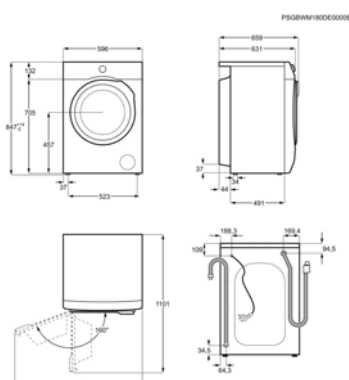
Classe énergétique lavage A

Efficacité d'essorage B

Classe énergétique



PPI\* € 999,99 | Eco Participation HT € 6,66



## LAVE-LINGE L6FBR144G

### > LE GARDIEN DE VOS VÊTEMENTS PRÉFÉRÉS

La technologie ProSense®, ajuste automatiquement en fonction de la charge de linge, le cycle de lavage afin de réduire l'usure de vos vêtements en utilisant un minimum d'eau et d'énergie pour un lavage optimal.

- > Certifications Woolmark® Blue
- > PROGRAMMES: Eco 40-60, coton, synthétiques, délicats, laine / soie, 20 min. - 3kg, Outdoor, duvet, repassage facile, anti-allergie
- > Options : Douceur Plus, Anti-Allergie, Tache / Prélavage, Rinçage plus, Gain de temps
- > Tambour Inox : 68.6 L
- > Moteur Öko Inverter
- > Capacité de lavage: 10 kg
- > Sécurité enfants
- > Temps ajusté en 30' et alerte de surcharge
- > Débitmètre

Modèle L6FBR144G

Marque AEG

Type de l'appareil Frontale

Gamme Série 6000 ProSense®

Capacité maxi du tambour (kg) 10

Vitesse d'essorage maxi commerciale (tr/min) 1400

Classe énergétique lavage C

Efficacité d'essorage B

Classe énergétique



PPI\* € 999,99 | Eco Participation HT € 6,66

## LAVE-LINGE LFR61G8140

### > CYCLES DE LAVAGE AJUSTÉS AVEC LA TECHNOLOGIE PROSENSE®

La technologie ProSense® adapte automatiquement la durée, la consommation d'eau et d'énergie à la taille de la charge, qu'il s'agisse d'une simple chemise ou de l'ensemble de votre linge. Vos vêtements seront lavés de manière optimale, et préserveront ainsi leurs couleurs et textures plus longtemps.

- > Certifications Woolmark® Blue / Ariel-Lenor
- > PROGRAMMES: Eco 40-60, coton, synthétiques, délicats, laine, 20 min. - 3kg, duvet, Outdoor, denim, Hygiène
- > Options : Tache / Prélavage, Rinçage plus, Repassage facile, Gain de temps, départ différé
- > Tambour Inox : 53 L
- > Moteur Öko Inverter
- > Capacité de lavage: 8 kg
- > Sécurité enfants
- > Débitmètre
- > Sécurité Aqua-contrôle

Modèle LFR61G8140

Marque AEG

Type de l'appareil Frontale

Gamme Série 6000 ProSense®

Capacité maxi du tambour (kg) 8

Vitesse d'essorage maxi commerciale (tr/min) 1400

Classe énergétique lavage A

Efficacité d'essorage B

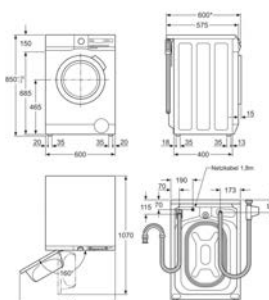
Classe énergétique



PPI\* € 849,99 | Eco Participation HT € 6,66



WAL5E400/WAL3E300



\* Inc. Target 625 mm

PPI\*: Prix Public Indicatif. Les PPI sont indicatifs, il appartient à chaque revendeur de fixer librement ses prix conformément à la législation en vigueur.



AEG LAVE-LINGE  
LFR95A116S

Modèle	LFR95A116S
Marque	AEG
Type de l'appareil	Frontale
Gamme	Série 9000
Capacité maxi du tambour (kg)	10
Vitesse d'essorage maxi commerciale (tr/min)	1400
Classe énergétique lavage	A
Efficacité d'essorage	B
Classe de perception (E20) en essorage	A
Niveau sonore (dB)	72
Indice d'efficacité de lavage	1.031
Consommation en électricité en kWh/100 cycles	41
Consommation en eau en litres/cycle	47
Durée du cycle Eco 40-60 pleine charge (h:mn)	358
Durée du cycle Eco 40-60 quart de charge (h:mn)	245
Durée du cycle Eco 40-60 demi charge (h:mn)	255
Conso. énergétique mode "arrêt" (W)	05
Conso. énergétique mode "Laissé sur marche" (W)	05
Volume du tambour (L)	69
Moteur	Eco Inverter
Type d'installation	Pose libre
Affichage	Grand écran avec affichage LED
Couleur du bandeau	Gris anthracite
Porte	Hublot noir avec effet turbine
Programmes	AbsoluteWash 49min, Eco 40-60, coton, synthétiques, délicats, laine, 20 min. - 3kg, Vapeur, duvet, Hygiène
Options	Gain de temps, Rinçage plus, Vapeur Plus
Équipement	Sécurité enfants, Filtre en façade
Sondes	Aqua control sensor, Débitmètre, Prosense
Connectivité	Wi-Fi
Eclairage intérieur	Oui
Isolation Phonique	Renforcée
Certification	Woolmark Green + WoolCare Ariel / Lenor
Roues	4 pieds réglables
Puissance Totale (W)	2100
Tension (V)	230
Fréquence (Hz)	50
Longueur du câble (m)	1.62
Tuyau d'eau / vidange (cm)	150 / 145
Dimensions hors tout HxLxP mini/maxi (mm)	847x597x631 / 660
Dimensions emballées HxLxP (mm)	900x640x710
Poids brut/net (kg)	79 / 77.5
Code EAN	7332543884667
Indice de réparabilité	8.6

Classe énergétique





AEG LAVE-LINGE  
LFR85B114Q

AEG LAVE-LINGE  
LFR83B114V

Modèle	LFR85B114Q	LFR83B114V
Marque	AEG	AEG
Type de l'appareil	Frontale	Frontale
Gamme	Série 8000 ÖKOMix	Série 8000
Capacité maxi du tambour (kg)	10	10
Vitesse d'essorage maxi commerciale (tr/min)	1400	1400
Classe énergétique lavage	A	A
Efficacité d'essorage	B	B
Classe de perception (E20) en essorage	B	B
Niveau sonore (dB)	75	75
Indice d'efficacité de lavage	1.031	1.031
Consommation en électricité en kWh/100 cycles	51	51
Consommation en eau en litres/cycle	47	47
Durée du cycle Eco 40-60 pleine charge (h:mn)	350	350
Durée du cycle Eco 40-60 quart de charge (h:mn)	225	225
Durée du cycle Eco 40-60 demi charge (h:mn)	255	255
Conso. énergétique mode "arrêt" (W)	0.5	0.5
Conso. énergétique mode "Laissé sur marche" (W)	0.5	0.5
Volume du tambour (L)	69	69
Moteur	Eco Inverter	Eco Inverter
Type d'installation	Pose libre	Pose libre
Affichage	Grand écran avec affichage LED	Grand écran avec affichage LED
Couleur du bandeau	Gris anthracite	Gris anthracite
Porte	Hublot noir avec effet turbine	Hublot noir avec effet turbine
Programmes	PowerClean 59min, Eco 40-60, coton, synthétiques, délicats, laine, 20 min. - 3kg, Vapeur, duvet, Hygiène	PowerClean 59min, Eco 40-60, coton, synthétiques, délicats, laine, 20 min. - 3kg, Vapeur, duvet, Hygiène
Options	Gain de temps, Rinçage plus, Vapeur Plus	Gain de temps, Rinçage plus, Vapeur Plus, Pods
Equipement	Sécurité enfants, Filtre en façade	Sécurité enfants, Filtre en façade
Sondes	Aqua control sensor, Débitmètre, Prosense	Aqua control sensor, Débitmètre, Prosense
Connectivité	Wi-Fi	Wi-Fi
Eclairage intérieur	Non	Non
Certification	Woolmark Green + WoolCare Ariel / Lenor	Woolmark Green + WoolCare Ariel / Lenor
Roues	4 pieds réglables	4 pieds réglables
Puissance Totale (W)	2100	2100
Tension (V)	230	230
Fréquence (Hz)	50	50
Longueur du câble (m)	1.62	1.62
Tuyau d'eau / vidange (cm)	150 / 145	150 / 145
Dimensions hors tout HxLxP mini/maxi (mm)	847x597x631 / 660	847x597x631 / 660
Dimensions emballées HxLxP (mm)	900x640x710	900x640x710
Poids brut/net (kg)	78 / 76.5	79 / 77.5
Code EAN	7332543974399	7332543885657
Indice de réparabilité	8.6	8.6

Classe énergétique







AEG LAVE-LINGE  
LFR73H149Q

AEG LAVE-LINGE  
LFR73H942V

Modèle	LFR73H149Q	LFR73H942V
Marque	AEG	AEG
Type de l'appareil	Frontale	Frontale
Gamme	Série 7000	Série 7000
Capacité maxi du tambour (kg)	9	9
Vitesse d'essorage maxi commerciale (tr/min)	1400	1400
Classe énergétique lavage	A	A
Efficacité d'essorage	B	B
Classe de perception (E20) en essorage	B	B
Niveau sonore (dB)	75	75
Indice d'efficacité de lavage	1.031	1.031
Consommation en électricité en kWh/100 cycles	49	49
Consommation en eau en litres/cycle	46	46
Durée du cycle Eco 40-60 pleine charge (h:mn)	3:40	3:40
Durée du cycle Eco 40-60 quart de charge (h:mn)	2:30	2:30
Durée du cycle Eco 40-60 demi charge (h:mn)	2:35	2:35
Conso. énergétique mode "arrêt" (W)	0.5	0.5
Conso. énergétique mode "Laissez sur marche" (W)	0.5	0.5
Volume du tambour (L)	69	69
Moteur	Eco Inverter	Eco Inverter
Type d'installation	Pose libre	Pose libre
Affichage	Grand écran avec affichage LED	Grand écran avec affichage LED
Couleur du bandeau	Gris anthracite	Blanc
Porte	Hublot noir	Hublot noir
Programmes	Mixtes 69min, Eco 40-60, coton, synthétiques, délicats, laine, 20 min. - 3kg, Vapeur, duvet, Hygiène	Mixtes 69min, Eco 40-60, coton, synthétiques, délicats, laine, 20 min. - 3kg, Vapeur, duvet, Hygiène
Options	Gain de temps, Rinçage plus, Vapeur Plus	Gain de temps, Rinçage plus, Vapeur Plus, Pods
Equipement	Sécurité enfants, Filtre en façade	Sécurité enfants, Filtre en façade
Sondes	Aqua control sensor, Débitmètre, Prosense	Aqua control sensor, Débitmètre, Prosense
Connectivité	Wi-Fi	Wi-Fi
Eclairage intérieur	Non	Non
Certification	Woolmark® Blue / Ariel-Lenor	Woolmark® Blue / Ariel-Lenor
Roues	4 pieds réglables	4 pieds réglables
Puissance Totale (W)	2100	2100
Tension (V)	230	230
Fréquence (Hz)	50	50
Longueur du câble (m)	1.62	1.62
Tuyau d'eau / vidange (cm)	150 / 145	150 / 145
Dimensions hors tout HxLxP mini/maxi (mm)	847x597x631 / 660	847x597x631 / 660
Dimensions emballées HxLxP (mm)	900x640x710	900x640x710
Poids brut/net (kg)	78 / 76.5	75 / 73.5
Code EAN	7332543884650	733394007663
Indice de réparabilité	8.6	8.6

Classe énergétique





AEG LAVE-LINGE  
LFR63H149Q

AEG LAVE-LINGE  
LFR61G114S

AEG LAVE-LINGE  
L6FBR144G

AEG LAVE-LINGE  
LFR61G814O

Modèle	LFR63H149Q	LFR61G114S	L6FBR144G	LFR61G814O
Marque	AEG	AEG	AEG	AEG
Type de l'appareil	Frontale	Frontale	Frontale	Frontale
Gamme	Série 6000 Prosense®	Série 6000 Prosense®	Série 6000 Prosense®	Série 6000 Prosense®
Capacité maxi du tambour (kg)	9	10	10	8
Vitesse d'essorage maxi commerciale (tr/min)	1400	1400	1400	1400
Classe énergétique lavage	A	A	C	A
Efficacité d'essorage	B	B	B	B
Classe de perception (E20) en essorage	B	B	B	B
Niveau sonore (dB)	75	76	75	74
Indice d'efficacité de lavage	1031	1031	1031	1031
Consommation en électricité en kWh/100 cycles	49	51	68	47
Consommation en eau en litres/cycle	50	53	52	43
Durée du cycle Eco 40-60 pleine charge (h:mn)	3:40	3:50	3:50	3:25
Durée du cycle Eco 40-60 quart de charge (h:mn)	2:35	2:35	2:50	2:35
Durée du cycle Eco 40-60 demi charge (h:mn)	2:45	2:55	2:50	2:40
Conso. énergétique mode "arrêt" (W)	0,5	0,5	0,3	0,5
Conso. énergétique mode "Laissez sur marche" (W)	0,5	0,5	0,3	0,5
Volume du tambour (L)	68,6	68,6	68,6	53
Moteur	Eco Inverter	Eco Inverter	Eco Inverter	Eco Inverter
Type d'installation	Pose libre	Pose libre	Pose libre	Pose libre
Affichage	Ecran LCD avec moyenne interface	Ecran LCD avec moyenne interface	Ecran LCD avec moyenne interface	Ecran LCD avec moyenne interface
Couleur du bandeau	Blanc	Blanc	Blanc	Blanc
Porte	Hublot noir	Hublot noir	Hublot XXXL blanc	Hublot noir
Programmes	Mixtes 69min, Eco 40-60, coton, synthétiques, délicats, laine, 20 min. - 3kg, duvet, Outdoor, Hygiène	Mixtes 69min, Eco 40-60, coton, synthétiques, délicats, laine, 20 min. - 3kg, duvet, Outdoor, Hygiène	Eco 40-60, coton, synthétiques, délicats, laine / soie, 20 min. - 3kg, Outdoor, duvet, repassage facile, anti-allergie	Eco 40-60, coton, synthétiques, délicats, laine, 20 min. - 3kg, duvet, Outdoor, denim, Hygiène
Options	Gain de temps, Départ différé, Detergent AD, Softener AD	Repassage facile, Gain de temps, départ différé	Douceur Plus, Anti-Allergie, Tache / Prélavage, Rinçage plus, Gain de temps	Tache / Prélavage, Rinçage plus, Repassage facile, Gain de temps, départ différé
Équipement	Sécurité enfants, Filtre en façade, Distributeur automatique pour lessive liquide	Sécurité enfants, Filtre en façade, oui	Sécurité enfants, Filtre en façade, oui	Sécurité enfants, Filtre en façade, oui
Sondes	Aqua control sensor, Débitmètre, Prosense	Aqua control sensor, Débitmètre, Prosense	Débitmètre	Aqua control sensor, Débitmètre, Prosense
Connectivité	Wi-Fi			
Eclairage intérieur	Non	Non	Non	Non
Isolation Phonique			Standard	
Certification	Woolmark® Blue / Ariel-Lenor	Woolmark® Blue / Ariel-Lenor	Woolmark® Blue	Woolmark® Blue / Ariel-Lenor
Anti-balourd électronique			oui	
Sécurité anti-débordement	oui	oui	oui	oui
Roues	4 pieds réglables	4 pieds réglables	4 pieds réglables	4 pieds réglables
Puissance Totale (W)	2200	2200	2200	2000
Tension (V)	230	230	230	230
Fréquence (Hz)	50	50	50	50
Longueur du câble (m)	18	18	18	18
Tuyau d'eau / vidange (cm)	150 / 145	150 / 145	130 / 145	150 / 145
Dimensions hors tout HxLxP mini/maxi (mm)	847x597x636 / 660	847x597x636 / 660	847x597x636 / 660	847x596x572 / 602
Dimensions emballées HxLxP (mm)	900x640x710	900x640x710	900x640x710	900x640x646
Poids brut/net (kg)	78 / 76,5	76 / 74,5	76 / 74,5	71 / 69,5
Code EAN	7332543979271	7332543973507	7332543776436	7332543973484
Indice de réparabilité	8,6	8,6	6,9	8,4
Classe énergétique				



## LAVE-LINGE LFR8W8140BI

### > LAVAGE OPTIMAL EN MOINS D'UNE HEURE À SEULEMENT 30 °C

PowerCare, technologie unique qui permet de pré-mixer la lessive et l'assouplissant avec l'eau avant leur entrée dans le tambour. Elle offre d'excellentes performances de lavage, en moins d'une heure, et préserve ainsi vos vêtements plus longtemps avec une consommation d'énergie réduite.

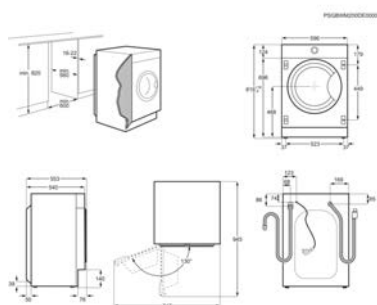
- > Certifications Woolmark® Green
  - > Connectivité Wi-Fi
  - > Fonction vapeur
- > PROGRAMMES: Eco 40-60, coton, synthétiques, délicats, ÖkoPower, Vapeur, Outdoor, Hygiène, 20 min. - 3kg, sport, denim, laine / soie
  - > Options : Taches, Rinçage plus, Douceur Plus, Vapeur Plus, Départ différé, Gain de temps
  - > Moteur Öko Inverter
- > Capacité de lavage: 8 kg
  - > Sécurité enfants
  - > Temps ajusté en 30' et alerte de surcharge

Modèle LFR8W8140BI	Marque AEG
Type de l'appareil Frontale	Gamme Série 8000
Capacité maxi du tambour (kg) 8	Vitesse d'essorage maxi commerciale (tr/min) 1400
Classe énergétique lavage A	Efficacité d'essorage B

**Classe énergétique**



PPI\* € 1 299,99 | Eco Participation HT € 6,66





AEG LAVE-LINGE  
LFR8W8140BI

Modèle	LFR8W8140BI
Marque	AEG
Type de l'appareil	Frontale
Gamme	Série 8000
Capacité maxi du tambour (kg)	8
Vitesse d'essorage maxi commerciale (tr/min)	1400
Classe énergétique lavage	A
Efficacité d'essorage	B
Classe de perception (E20) en essorage	A
Niveau sonore (dB)	68
Indice d'efficacité de lavage	1.031
Consommation en électricité en kWh/100 cycles	47
Consommation en eau en litres/cycle	44
Durée du cycle Eco 40-60 pleine charge (h:mn)	320
Durée du cycle Eco 40-60 quart de charge (h:mn)	225
Durée du cycle Eco 40-60 demi charge (h:mn)	225
Conso. énergétique mode "arrêt" (W)	0.5
Conso. énergétique mode "Laissé sur marche" (W)	0.5
Volume du tambour (L)	52
Moteur	Eco Inverter
Type d'installation	Tout Intégrable
Affichage	Ecran LCD / Moyenne interface
Couleur du bandeau	Silver
Porte	Hublot XXXL Silver foncé Premium Eco 40-60, coton, synthétiques, délicats, ÖkoPower, Vapeur, Outdoor, Hygiène, 20 min. - 3kg, sport, denim, laine / soie
Programmes	Taches, Rinçage plus, Douceur Plus, Vapeur Plus, Départ différé, Gain de temps
Options	
Équipement	Sécurité enfants, Filtre en façade, oui
Sondes	Aqua control sensor, Débitmètre, Prosense
Connectivité	Wi-Fi
Eclairage intérieur	Non
Isolation Phonique	Isolation standard
Certification	Woolmark® Green
Sécurité anti-débordement	oui
Roues	4, pieds réglables
Puissance Totale (W)	2100
Tension (V)	230
Fréquence (Hz)	50
Longueur du câble (m)	1.62
Tuyau d'eau / vidange (cm)	150 / 145
Dimensions hors tout HxLxP mini/maxi (mm)	819x596x540 / 553
Dimensions emballées HxLxP (mm)	900x640x640
Poids brut/net (kg)	75 / 73.5
Code EAN	7332543983308
Indice de réparabilité	8.6

Classe énergétique





## LAVE-LINGE LTR8C6331A

### > MOINS DE PLS, UN REPASSAGE RÉDUIT

La fonction Vapeur Plus peut être activée à la fin du cycle de lavage. La vapeur, diffusée sur le linge humide, permet de détendre les fibres et donc de réduire les plis. Vous gagnerez un temps précieux sur le repassage.

- > Certifié Woolmark® Green / Ariel-Lenor
- > Fonction vapeur
- > Programmes de lavage: Eco 40-60, coton, synthétiques, délicats, laine / soie, Vapeur, ÖkoPower, 20 min. - 3kg, Outdoor, duvet, anti-allergie
- > Options: Steam + Led, Anti-Allergie, Taches, Rinçage plus, Gain de temps, Départ différé
- > Volume tambour : 42 L
- > Capacité de lavage: 6 kg\*
- > Sécurité enfants
- > Boîte à produits flexible DuoDose
- > Capacité variable automatique

Modèle LTR8C6331A

Marque AEG

Type de l'appareil Top

Gamme Série 8000

Capacité maxi du tambour (kg) 6

Vitesse d'essorage maxi commerciale (tr/min) 1300

Classe énergétique lavage A

Efficacité d'essorage B

Classe énergétique



PPI\* € 1 049,99 | Eco Participation HT € 6,66



## LAVE-LINGE LTR8C6150D

### > MOINS DE PLS, UN REPASSAGE RÉDUIT

La fonction Vapeur Plus peut être activée à la fin du cycle de lavage. La vapeur, diffusée sur le linge humide, permet de détendre les fibres et donc de réduire les plis. Vous gagnerez un temps précieux sur le repassage.

- > Certifié Woolmark® Green / Ariel-Lenor
- > Fonction vapeur
- > Programmes de lavage: Eco 40-60, coton, synthétiques, délicats, laine / soie, Vapeur, ÖkoPower, 20 min. - 3kg, Outdoor, duvet, anti-allergie
- > Options: Steam + Led, Anti-Allergie, Taches, Rinçage plus, Gain de temps, Départ différé
- > Volume tambour : 42 L
- > Capacité de lavage: 6 kg\*
- > Sécurité enfants
- > Boîte à produits flexible DuoDose
- > Capacité variable automatique

Modèle LTR8C6150D

Marque AEG

Type de l'appareil Top

Gamme Série 8000

Capacité maxi du tambour (kg) 6

Vitesse d'essorage maxi commerciale (tr/min) 1500

Classe énergétique lavage B

Efficacité d'essorage B

Classe énergétique



PPI\* € 999,99 | Eco Participation HT € 6,66



## LAVE-LINGE L8TER655C

### › LE GARDIEN DE VOS VÊTEMENTS DÉLICATS

Grâce à la technologie ÖKOMix, chaque couture, chaque fibre, chaque fil de vos vêtements délicats sont lavés en profondeur et traités avec le plus grand soin, ils conservent ainsi leur qualité, même au cours des cycles les plus courts.

- › Certifié Woolmark® Green
- › Fonction vapeur
- › Programmes de lavage: Eco 40-60, coton, synthétiques, délicats, laine / soie, Vapeur, ÖkoPower, 20 min. - 3kg, Outdoor, duvet, anti-allergie
- › Options: Steam + Led, Anti-Allergie, Taches, Rinçage plus, Gain de temps, Départ différé
- › Volume tambour : 42 L
- › Capacité de lavage: 6 kg\*
- › Ecran LCD avec grande interface
- › Départ différé 20h et Temps restant
- › Sécurité enfants

Modèle L8TER655C	Marque AEG
Type de l'appareil Top	Gamme Série 8000
Capacité maxi du tambour (kg) 6	Vitesse d'essorage maxi commerciale (tr/min) 1500
Classe énergétique lavage B	Efficacité d'essorage B

**Classe énergétique**



PPI\* € 969,99 | Eco Participation HT € 6,66



## LAVE-LINGE L7TBD734E

### > LE GARDIEN DE VOTRE CHEMISE

ProSteam® vous propose des programmes vapeur qui s'utilisent sur des vêtements secs. Défroissez-les avant le repassage ou rafraîchissez-les après une soirée. Ils conserveront leur aspect neuf plus longtemps.

- > Certifié Woolmark® Green
- > Programmes de lavage: Eco 40-60, coton, synthétiques, délicats, laine / soie, Vapeur, 20 min. - 3kg, Outdoor, duvet, jeans, anti-allergie
- > Options: Steam + Led, Anti-Allergie, Taches, Rinçage plus, Gain de temps, Départ différé
- > Volume tambour : 42 L
- > Capacité de lavage: 7 kg\*
- > Ecran LCD avec grande interface
- > Départ différé 20h et Temps restant
- > Sécurité enfants
- > Boîte à produits flexible DuoDose

Modèle L7TBD734E

Marque AEG

Type de l'appareil Top

Gamme Série 7000

Capacité maxi du tambour (kg) 7

Vitesse d'essorage maxi commerciale (tr/min) 1300

Classe énergétique lavage C

Efficacité d'essorage B

**Classe énergétique**



PPI\* € 969,99 | Eco Participation HT € 6,66



## LAVE-LINGE LTR7C7130D

### > LE GARDIEN DE VOTRE CHEMISE

ProSteam® vous propose des programmes vapeur qui s'utilisent sur des vêtements secs. Défroissez-les avant le repassage ou rafraîchissez-les après une soirée. Ils conserveront leur aspect neuf plus longtemps.

- > Certifié Woolmark® Green / Ariel-Lenor
- > Fonction vapeur
- > Programmes de lavage: Eco 40-60, coton, synthétiques, délicats, laine / soie, Vapeur, 20 min. - 3kg, Outdoor, duvet, jeans, anti-allergie
- > Options: Steam + Led, Anti-Allergie, Taches, Rinçage plus, Gain de temps, Départ différé
- > Volume tambour : 42 L
- > Capacité de lavage: 7 kg\*
- > Sécurité enfants
- > Boîte à produits flexible DuoDose
- > Capacité variable automatique

Modèle LTR7C7130D

Marque AEG

Type de l'appareil Top

Gamme Série 7000

Capacité maxi du tambour (kg) 7

Vitesse d'essorage maxi commerciale (tr/min) 1300

Classe énergétique lavage C

Efficacité d'essorage B

**Classe énergétique**



PPI\* € 939,99 | Eco Participation HT € 6,66



## LAVE-LINGE LTR6G6141C

### > LE GARDIEN DE VOS VÊTEMENTS PRÉFÉRÉS

La technologie ProSense®, ajuste automatiquement le cycle de lavage en fonction de la charge de linge afin de réduire l'usure de vos vêtements en utilisant un minimum d'eau et d'énergie pour un lavage optimal.

- > Certifié Woolmark® Green / Ariel-Lenor
- > Programmes de lavage: Eco 40-60, coton, synthétiques, délicats, laine / soie, 20 min. - 3kg, Outdoor, duvet, repassage facile, anti-allergie
- > Options: Lessive liquide, Anti-Allergie, Taches, Rinçage plus, Gain de temps, Départ différé
- > Volume tambour : 42 L
- > Capacité de lavage: 6 kg\*
- > Sécurité enfants
- > Boîte à produits flexible DuoDose
- > Capacité variable automatique
- > Soft opening (ouverture douce du tambour)

Modèle LTR6G6141C	Marque AEG
Type de l'appareil Top	Gamme Série 6000 ProSense®
Capacité maxi du tambour (kg) 6	Vitesse d'essorage maxi commerciale (tr/min) 1400
Classe énergétique lavage C	Efficacité d'essorage B

Classe énergétique



PPI\* € 829,99 | Eco Participation HT € 6,66



## LAVE-LINGE L6TCR644G

### > LE GARDIEN DE VOS VÊTEMENTS PRÉFÉRÉS

La technologie ProSense®, ajuste automatiquement le cycle de lavage en fonction de la charge de linge afin de réduire l'usure de vos vêtements en utilisant un minimum d'eau et d'énergie pour un lavage optimal.

- > Certifié Woolmark® Blue / Ariel-Lenor
- > Programmes de lavage: Eco 40-60, coton, synthétiques, délicats, laine / soie, 20 min. - 3kg, Outdoor, duvet, repassage facile, anti-allergie
- > Options: Lessive liquide, Anti-Allergie, Taches, Rinçage plus, Gain de temps, Départ différé
- > Volume tambour : 42 L
- > Capacité de lavage: 6 kg\*
- > Ecran LCD avec moyenne interface
- > Départ différé 20h et Temps restant
- > Sécurité enfants
- > Boîte à produits flexible DuoDose

Modèle L6TCR644G	Marque AEG
Type de l'appareil Top	Gamme Série 6000 ProSense®
Capacité maxi du tambour (kg) 6	Vitesse d'essorage maxi commerciale (tr/min) 1400
Classe énergétique lavage C	Efficacité d'essorage B

Classe énergétique



PPI\* € 819,99 | Eco Participation HT € 6,66





## LAVE-LINGE LTR6G6120B

### > LE GARDIEN DE VOS VÊTEMENTS PRÉFÉRÉS

La technologie ProSense®, ajuste automatiquement le cycle de lavage en fonction de la charge de linge afin de réduire l'usure de vos vêtements en utilisant un minimum d'eau et d'énergie pour un lavage optimal.

- > Certifié Woolmark® Green / Ariel-Lenor
- > Programmes de lavage: Eco 40-60, coton, synthétiques, délicats, laine / soie, 20 min. - 3kg, Outdoor, duvet, repassage facile, anti-allergie
- > Options: Lessive liquide, Anti-Allergie, Taches, Rinçage plus, Gain de temps, Départ différé
- > Volume tambour : 42 L
- > Capacité de lavage: 6 kg\*
- > Sécurité enfants
- > Boîte à produits flexible DuoDose
- > Capacité variable automatique
- > Soft opening (ouverture douce du tambour)

Modèle LTR6G6120B	Marque AEG
Type de l'appareil Top	Gamme Série 6000 Prosense®
Capacité maxi du tambour (kg) 6	Vitesse d'essorage maxi commerciale (tr/min) 1200
Classe énergétique lavage B	Efficacité d'essorage B

Classe énergétique



PPI\* € 799,99 | Eco Participation HT € 6,66



## LAVE-LINGE L6TDR622K

### > LE GARDIEN DE VOS VÊTEMENTS PRÉFÉRÉS

La technologie ProSense®, ajuste automatiquement le cycle de lavage en fonction de la charge de linge afin de réduire l'usure de vos vêtements en utilisant un minimum d'eau et d'énergie pour un lavage optimal.

- > Certifié Woolmark® Blue
- > Programmes de lavage: Eco 40-60, coton, synthétiques, repassage facile, délicats, laine / soie, duvet, rapide intensif, jeans, coton 20°, sport, 20 min. - 3kg
- > Options: Gain de temps, Départ différé
- > Volume tambour : 42 L
- > Capacité de lavage: 6 kg\*
- > Interface avec affichage LED rouge
- > Départ différé 20h et Temps restant
- > Sécurité enfants
- > Boîte à produits placée sur la table

Modèle L6TDR622K	Marque AEG
Type de l'appareil Top	Gamme Série 6000 Prosense®
Capacité maxi du tambour (kg) 6	Vitesse d'essorage maxi commerciale (tr/min) 1200
Classe énergétique lavage D	Efficacité d'essorage B

Classe énergétique



PPI\* € 769,99 | Eco Participation HT € 6,66



AEG LAVE-LINGE  
LTR8C6331A

AEG LAVE-LINGE  
LTR8C6150D

AEG LAVE-LINGE  
L8TER655C

Modèle	LTR8C6331A	LTR8C6150D	L8TER655C
Marque	AEG	AEG	AEG
Type de l'appareil	Top	Top	Top
Gamme	Série 8000	Série 8000	Série 8000
Capacité maxi du tambour (kg)	6	6	6
Vitesse d'essorage maxi commerciale (tr/min)	1300	1500	1500
Classe énergétique lavage	A	B	B
Efficacité d'essorage	B	B	B
Niveau sonore (dB)	79	79	79
Classe de perception (E20) en essorage	C	C	C
Indice d'efficacité de lavage	1.031	1.031	1.031
Consommation en électricité en kWh/100 cycles	42	48	48
Consommation en eau en litres/cycle	43	42	42
Durée du cycle Eco 40-60 pleine charge (h:mn)	3:17	3:15	3:15
Durée du cycle Eco 40-60 quart de charge (h:mn)	2:30	2:25	2:25
Durée du cycle Eco 40-60 demi charge (h:mn)	2:35	2:35	2:35
Conso. énergétique mode "arrêt" (W)	0.5	0.5	0.5
Conso. énergétique mode "Laissé sur marche" (W)	0.5	0.5	0.5
Volume du tambour (L)	42	42	42
Moteur	Eco Inverter	Eco Inverter	Eco Inverter
Type d'installation	Pose libre	Pose libre	Pose libre
Affichage	Ecran LCD / Grande interface	Ecran LCD / Grande interface	Ecran LCD / Grande interface
Couleur du bandeau	Graphite	Graphite	Graphite
Programmes	Eco 40-60, coton, synthétiques, délicats, laine / soie, Vapeur, ÖkoPower, 20 min. - 3kg, Outdoor, duvet, anti-allergie	Eco 40-60, coton, synthétiques, délicats, laine / soie, Vapeur, ÖkoPower, 20 min. - 3kg, Outdoor, duvet, anti-allergie	Eco 40-60, coton, synthétiques, délicats, laine / soie, Vapeur, ÖkoPower, 20 min. - 3kg, Outdoor, duvet, anti-allergie
Options	Steam + Led, Anti-Allergie, Taches, Rinçage plus, Gain de temps, Départ différé	Steam + Led, Anti-Allergie, Taches, Rinçage plus, Gain de temps, Départ différé	Steam + Led, Anti-Allergie, Taches, Rinçage plus, Gain de temps, Départ différé
Équipement	Sécurité enfants, Rinçage Plus, Douceur plus	Sécurité enfants, Douceur plus	Sécurité enfants, Douceur plus
Sondes	Aqua control sensor, Débitmètre, Prosense	Aqua control sensor, Débitmètre, Prosense	Aqua control sensor, Débitmètre, Prosense
Isolation Phonique	Pack de réduction de bruit	Pack de réduction de bruit	Pack de réduction de bruit
Certification	Woolmark® Green / Ariel-Lenor	Woolmark® Green / Ariel-Lenor	Woolmark® Green
Sécurité anti-débordement	oui	oui	oui
Roues	2 réglables + 2 roulettes	2 réglables + 2 roulettes	2 réglables + 2 roulettes
Puissance Totale (W)	2100	2200	2200
Tension (V)	230	230	230
Fréquence (Hz)	50	50	50
Longueur du câble (m)	1.61	1.61	1.61
Tuyau d'eau / vidange (cm)	150 / 202	150 / 202	150 / 202
Dimensions HxLxP (mm)	903x397x599	890x400x600	890x400x600
Dimensions emballées HxLxP (mm)	965x435x690	965x435x690	965x435x690
Poids brut/net (kg)	62 / 60	62 / 60	62 / 60
Code EAN	7333394020754	7333394009674	7332543834761
Indice de réparabilité		8.5	8.3

Classe énergétique





AEG LAVE-LINGE  
L7TBD734E

AEG LAVE-LINGE  
LTR7C7130D

Modèle	L7TBD734E	LTR7C7130D
Marque	AEG	AEG
Type de l'appareil	Top	Top
Gamme	Série 7000	Série 7000
Capacité maxi du tambour (kg)	7	7
Vitesse d'essorage maxi commerciale (tr/min)	1300	1300
Classe énergétique lavage	C	C
Efficacité d'essorage	B	B
Niveau sonore (dB)	79	79
Classe de perception (E20) en essorage	C	C
Indice d'efficacité de lavage	1031	1031
Consommation en électricité en kWh/100 cycles	59	59
Consommation en eau en litres/cycle	45	45
Durée du cycle Eco 40-60 pleine charge (h:mn)	325	325
Durée du cycle Eco 40-60 quart de charge (h:mn)	240	240
Durée du cycle Eco 40-60 demi charge (h:mn)	240	240
Conso. énergétique mode "arrêt" (W)	05	05
Conso. énergétique mode "Laissé sur marche" (W)	05	05
Volume du tambour (L)	42	42
Moteur	Eco Inverter	Eco Inverter
Type d'installation	Pose libre	Pose libre
Affichage	Ecran LCD moyen	Ecran LCD / Grande interface
Couleur du bandeau	Blanc	Blanc
Programmes	Eco 40-60, coton, synthétiques, délicats, laine / soie, Vapeur, 20 min. - 3kg, Outdoor, duvet, jeans, anti-allergie	Eco 40-60, coton, synthétiques, délicats, laine / soie, Vapeur, 20 min. - 3kg, Outdoor, duvet, jeans, anti-allergie
Options	Steam + Led, Anti-Allergie, Taches, Rinçage plus, Gain de temps, Départ différé	Steam + Led, Anti-Allergie, Taches, Rinçage plus, Gain de temps, Départ différé
Equipement	Sécurité enfants, Rinçage Plus, Douceur plus	Sécurité enfants, Rinçage Plus, Douceur plus
Sondes	Aqua control sensor, Débitmètre, Prosense	Aqua control sensor, Débitmètre, Prosense
Isolation Phonique	Pack de réduction de bruit	Pack de réduction de bruit
Certification	Woolmark® Green	Woolmark® Green / Ariel-Lenor
Sécurité anti-débordement	oui	oui
Roues	2 réglables + 2 roulettes	2 réglables + 2 roulettes
Puissance Totale (W)	2200	2200
Tension (V)	230	230
Fréquence (Hz)	50	50
Longueur du câble (m)	1,61	1,61
Tuyau d'eau / vidange (cm)	150 / 142	150 / 142
Dimensions HxLxP (mm)	903x397x599	903x397x599
Dimensions emballées HxLxP (mm)	965x435x690	965x435x690
Poids brut/net (kg)	60 / 58	60 / 58
Code EAN	7332543811205	7333394009797
Indice de réparabilité	8,3	8,4

Classe énergétique





AEG LAVE-LINGE  
LTR6G6141C

AEG LAVE-LINGE  
L6TCR644G

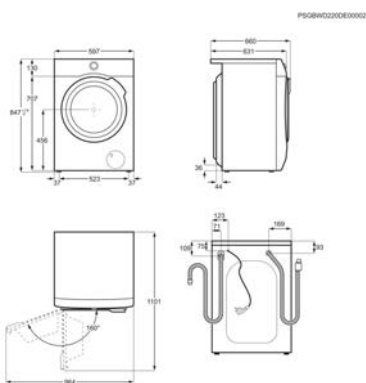
AEG LAVE-LINGE  
LTR6G6120B

AEG LAVE-LINGE  
L6TDR622K

Modèle	LTR6G6141C	L6TCR644G	LTR6G6120B	L6TDR622K
Marque	AEG	AEG	AEG	AEG
Type de l'appareil	Top	Top	Top	Top
Gamme	Série 6000 Prosense®	Série 6000 Prosense®	Série 6000 Prosense®	Série 6000 Prosense®
Capacité maxi du tambour (kg)	6	6	6	6
Vitesse d'essorage maxi commerciale (tr/min)	1400	1400	1200	1200
Classe énergétique lavage	C	C	B	D
Efficacité d'essorage	B	B	B	B
Niveau sonore (dB)	79	79	78	77
Classe de perception (E20) en essorage	C	C	C	C
Indice d'efficacité de lavage	1031	1031	1031	1031
Consommation en électricité en kWh/100 cycles	56	56	48	65
Consommation en eau en litres/cycle	40	40	43	40
Durée du cycle Eco 40-60 pleine charge (h:mn)	3:17	3:17	3:15	3:17
Durée du cycle Eco 40-60 quart de charge (h:mn)	2:35	2:35	2:35	2:35
Durée du cycle Eco 40-60 demi charge (h:mn)	2:35	2:35	2:35	2:35
Conso. énergétique mode "arrêt" (W)	05	05	05	048
Conso. énergétique mode "Laissez sur marche" (W)	05	05	05	048
Volume du tambour (L)	42	42	42	42
Moteur	Inverter	Inverter	Eco Inverter	Universel
Type d'installation	Pose libre	Pose libre	Pose libre	Pose libre
Affichage	Ecran LCD moyen	Ecran LCD moyen	Ecran LCD moyen	Ecran LCD
Couleur du bandeau	Blanc	Blanc	Blanc	Blanc
Programmes	Eco 40-60, coton, synthétiques, délicats, laine / soie, 20 min. - 3kg, Outdoor, duvet, repassage facile, anti-allergie	Eco 40-60, coton, synthétiques, délicats, laine / soie, 20 min. - 3kg, Outdoor, duvet, repassage facile, anti-allergie	Eco 40-60, coton, synthétiques, délicats, laine / soie, 20 min. - 3kg, Outdoor, duvet, repassage facile, anti-allergie	Eco 40-60, coton, synthétiques, repassage facile, délicats, laine / soie, duvet, rapide intensif, jeans, coton 20°, sport, 20 min. - 3kg
Options	Lessive liquide, Anti-Allergie, Taches, Rinçage plus, Gain de temps, Départ différé	Lessive liquide, Anti-Allergie, Taches, Rinçage plus, Gain de temps, Départ différé	Lessive liquide, Anti-Allergie, Taches, Rinçage plus, Gain de temps, Départ différé	Gain de temps, Départ différé
Equipement	Sécurité enfants, Rinçage Plus, Douceur plus	Sécurité enfants, Rinçage Plus, Douceur plus	Sécurité enfants, Rinçage Plus, Douceur plus	Sécurité enfants, Rinçage Plus
Sondes	Aqua control sensor, Débitmètre, Prosense	Aqua control sensor, Débitmètre, Prosense	Aqua control sensor, Débitmètre, Prosense	Aqua control sensor, Débitmètre, Prosense
Isolation Phonique	Base fermée	Base fermée	Pack de réduction de bruit	Base fermée
Certification	Woolmark® Green / Ariel-Lenor	Woolmark® Blue / Ariel-Lenor	Woolmark® Green / Ariel-Lenor	Woolmark® Blue
Sécurité anti-débordement	oui	oui	oui	oui
Roues	2 réglables + 2 roulettes	2 réglables + 2 roulettes	2 réglables + 2 roulettes	2 réglables + 2 roulettes
Puissance Totale (W)	2200	2200	2200	2200
Tension (V)	230	230	230	230
Fréquence (Hz)	50	50	50	50
Longueur du câble (m)	161	161	165	165
Tuyau d'eau / vidange (cm)	150 / 142	150 / 142	150 / 142	150 / 142
Dimensions HxLxP (mm)	890x400x600	890x400x600	903x397x599	903x397x599
Dimensions emballées HxLxP (mm)	965x435x690	965x435x690	965x435x690	965x435x690
Poids brut/net (kg)	61 / 59	61 / 59	60 / 58	59 / 57
Code EAN	7333394009773	7332543979981	7333394011547	7332543797424
Indice de réparabilité	82	81	81	69

Classe énergétique





## LAVANTE-SÉCHANTE LWR98C166X

### DES VÊTEMENTS RAFFRAÎCHIS EN SEULEMENT 25 MINUTES

Steam Refresh neutralise les odeurs et réduit les plis de votre linge, y compris les tissus délicats, en seulement 25 minutes. Ajoutez une dose de Steam Fragrance dans le compartiment de l'adoucissant et laissez le parfum se mélanger à la vapeur pour une sensation de linge « fraîchement lavé ».

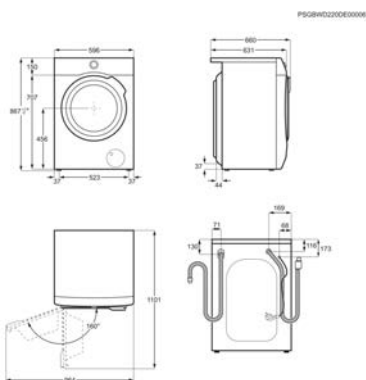
- › Technologie pompe à chaleur
- › Certification Woolmark® Blue en lavage et séchage
- › Fonction vapeur
- › Connectivité Wi-Fi
- › Programmes dont : Eco 40-60, coton, synthétiques, Propre&sec 3h / 3kg, délicats, laine / lavage main, Outdoor, Vapeur
- › Options: Anti-froissage, Lavage rapide, Taches, Départ différé, minuterie, Auto dry, (Wash&Dry)Mode
- › Moteur Öko Inverter
- › Tambour Care Drum
- › Capacités Lavage / séchage: 10 / 6,0

Modèle LWR98C166X	Marque AEG
Type de l'appareil Lavante-séchant	Gamme Série 9000
Capacité maxi du tambour (kg) 10	Capacité maxi de séchage (kg) 6
Classe énergétique lavage & séchage C	Classe énergétique lavage A

Classe énergétique



PPI\* € 1 699,99 | Eco Participation HT € 8,33



## LAVANTE-SÉCHANTE L9WSB173A

### LE GARDIEN DE VOTRE DRESSING

Osez tout laver, osez tout sécher avec la lavante-séchant ÖKOKombi. Dotée de la technologie pompe à chaleur, elle vous permet de sécher à basse température pour un meilleur soin du linge, même le plus délicat.

- › Technologie pompe à chaleur
- › Certification Woolmark® Blue en lavage et séchage
- › Fonction vapeur
- › Connectivité Wi-Fi
- › Programmes dont : coton, synthétiques, Eco 40-60, Propre&sec 3h / 3kg, délicats, soie, laine / lavage main, Outdoor, doudounes, denim, SportWear, Vapeur, Cashmere (vapeur)
- › Moteur Öko Inverter
- › Capacités Lavage / séchage: 10 / 6,0
- › Tambour Protex - Volume 69 L
- › Boîte à produits flexible DuoDose

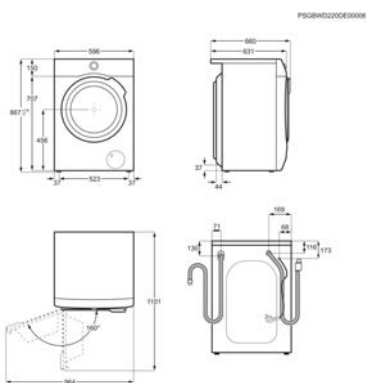
Modèle L9WSB173A	Marque AEG
Type de l'appareil Lavante-séchant	Gamme Série 9000
Capacité maxi du tambour (kg) 10	Capacité maxi de séchage (kg) 6
Classe énergétique lavage & séchage C	Classe énergétique lavage A

Classe énergétique



PPI\* € 1 849,99 | Eco Participation HT € 8,33

PPI\*: Prix Public Indicatif. Les PPI sont indicatifs, il appartient à chaque revendeur de fixer librement ses prix conformément à la législation en vigueur.



## LAVANTE-SÉCHANTE L9WSB162C

### > LE GARDIEN DE VOTRE DRESSING

Osez tout laver, osez tout sécher avec la lavante-séchante ÖKOKombi. Dotée de la technologie pompe à chaleur, elle vous permet de sécher à basse température pour un meilleur soin du linge, même le plus délicat.

- > Technologie pompe à chaleur
- > Certification Woolmark® Blue en lavage et séchage
- > Fonction vapeur
- > Connectivité Wi-Fi
- > Programmes dont : Eco 40-60, Propre&sec 3h / 3kg, délicats, laine / lavage main, Outdoor, Vapeur
- > Options: Anti-froissage, Gain de temps, Taches, Départ différé
- > Moteur Öko Inverter
- > Capacités Lavage / séchage: 10 / 6,0
- > Tambour Protex - Volume 69 L

Modèle L9WSB162C

Marque AEG

Type de l'appareil Lavante-séchante

Gamme Série 9000

Capacité maxi du tambour (kg) 10

Capacité maxi de séchage (kg) 6

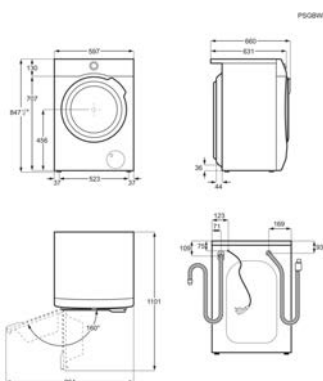
Classe énergétique lavage & séchage C

Classe énergétique lavage A

Classe énergétique



PPI\* € 1 699,99 | Eco Participation HT € 8,33



## LAVANTE-SÉCHANTE LWR85A166A

### > LAVAGE IMPECCABLE, SÉCHAGE PARFAIT

Le lave-linge 8000 PowerCare utilise une technique unique pour pré-mélanger rapidement le détergent, afin qu'il soit pulvérisé de manière homogène, offrant des résultats de lavage supérieurs, même à 30°C, et en moins d'une heure. Vos vêtements sont séchés en douceur et conservent ainsi leur aspect et leur texture plus longtemps.

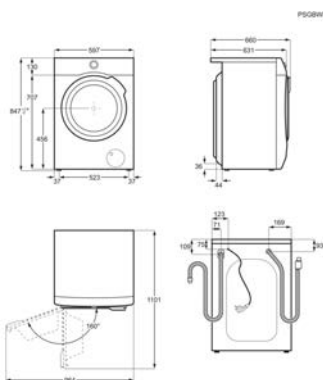
- > Certification Woolmark® Blue en lavage et séchage
- > Connectivité Wi-Fi
- > Programmes dont : Eco 40-60, coton, synthétiques, délicats, laine lavage main, Outdoor, lavage tambour, Propre 20' Propre&Sec 60', Power Clean, Hygiène
- > Options: Taches, Finish in / Remote control, Auto Dry, minuterie, Mode lavage, Mode vapeur, Gain de temps, Detergent AD, Softner AD
- > Moteur Öko Inverter
- > Tambour Care Drum
- > Capacités Lavage / séchage: 10 / 6,0
- > Tambour Protex - Volume 69 L
- > Boîte à produits flexible DuoDose

Modèle LWR85A166A	Marque AEG
Type de l'appareil Lavante-séchant	Gamme Série 8000
Capacité maxi du tambour (kg) 10	Capacité maxi de séchage (kg) 6
Classe énergétique lavage & séchage D	Classe énergétique lavage A

Classe énergétique



PPI\* € 1 449,99 | Eco Participation HT € 8,33



## LAVANTE-SÉCHANTE LWR85A166V

### > LAVAGE IMPECCABLE, SÉCHAGE PARFAIT

Le lave-linge 8000 PowerCare utilise une technique unique pour pré-mélanger rapidement le détergent, afin qu'il soit pulvérisé de manière homogène, offrant des résultats de lavage supérieurs, même à 30°C, et en moins d'une heure. Vos vêtements sont séchés en douceur et conservent ainsi leur aspect et leur texture plus longtemps.

- > Certification Woolmark® Blue en lavage et séchage
- > Connectivité Wi-Fi
- > Programmes dont : Eco 40-60, coton, synthétiques, délicats, laine lavage main, Outdoor, lavage tambour, Propre 20' Propre&Sec 60', Power Clean, Hygiène
- > Options: Taches, Finish in / Remote control, Auto Dry, minuterie, Mode lavage, Mode vapeur, Gain de temps, Pods
- > Moteur Öko Inverter
- > Tambour Care Drum
- > Capacités Lavage / séchage: 10 / 6,0
- > Tambour Protex - Volume 69 L
- > Capacité variable automatique

Modèle LWR85A166V	Marque AEG
Type de l'appareil Lavante-séchant	Gamme Série 8000
Capacité maxi du tambour (kg) 10	Capacité maxi de séchage (kg) 6
Classe énergétique lavage & séchage D	Classe énergétique lavage A

Classe énergétique

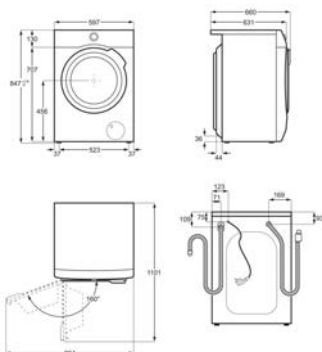


PPI\* € 1 349,99 | Eco Participation HT € 8,33

PPI\*: Prix Public Indicatif. Les PPI sont indicatifs, il appartient à chaque revendeur de fixer librement ses prix conformément à la législation en vigueur.



PS08W0220CE00002



## LAVANTE-SÉCHANTE LWR75A966V

### > LAVAGE ET SÉCHAGE EN SEUL CYCLE OU RAFFRAÎCHISSEMENT VAPEUR

Notre lave-linge séchant 7000 ProSteam® est une machine à laver 3 en 1 permettant de laver, de sécher, et de rafraîchir votre linge à la vapeur. ProSteam® permet de rafraîchir facilement vos vêtements, et d'être plus respectueux de l'environnement, avec une consommation d'eau réduite de 96%.

- > Certification Woolmark® Blue en lavage et séchage
- > Programmes dont : Eco 40-60, coton, synthétiques, délicats, laine lavage main, Outdoor, lavage tambour, Propre 20' Propre&Sec 60', MixLoad, Hygiène
- > Options: Taches, Auto Dry, minuterie, Mode lavage, Mode vapeur, Gain de temps, Pods
- > Moteur Öko Inverter
- > Tambour Care Drum
- > Capacités Lavage / séchage: 9 / 6,0
- > Tambour Protex - Volume 69 L
- > Capacité variable automatique
- > Turbo séchage à condensation

Modèle LWR75A966V	Marque AEG
Type de l'appareil Lavante-séchant	Gamme Série 7000
Capacité maxi du tambour (kg) 9	Capacité maxi de séchage (kg) 6
Classe énergétique lavage & séchage D	Classe énergétique lavage A

Classe énergétique



PPI\* € 1 249,99 | Eco Participation HT € 8,33



## LAVANTE-SÉCHANTE LWX7G8564B

### > LE GARDIEN DE VOS VÊTEMENTS DU QUOTIDIEN

La technologie DualSense® adapte la température et les mouvements du tambour aux différents types de textiles. Elle ajuste le programme en fonction de la charge. Tous les vêtements sont lavés et séchés avec soin en un seul cycle.

- > Certification Woolmark® Blue en lavage et séchage
- > Fonction vapeur
- > Programmes dont : Eco 40-60, coton, synthétiques, délicats, laine / lavage main, Outdoor, Propre 20' Propre&Sec 60', Vapeur
- > Options: Gain de temps, Départ différé, Taches
- > Moteur Öko Inverter
- > Tambour Care Drum
- > Volume tambour : 60 L
- > Capacités Lavage / séchage: 8 / 5,0
- > Boîte à produits flexible DuoDose

Modèle LWX7G8564B	Marque AEG
Type de l'appareil Lavante-séchant	Gamme Série 7000
Capacité maxi du tambour (kg) 8	Capacité maxi de séchage (kg) 5
Classe énergétique lavage & séchage D	Classe énergétique lavage A

Classe énergétique



PPI\* € 999,99 | Eco Participation HT € 8,33





AEG LAVANTE-SÉCHANTE  
LWR98C166X

AEG LAVANTE-SÉCHANTE  
L9WSB173A

AEG LAVANTE-SÉCHANTE  
L9WSB162C

Modèle	LWR98C166X	L9WSB173A	L9WSB162C
Marque	AEG	AEG	AEG
Type de l'appareil	Lavante-séchante	Lavante-séchante	Lavante-séchante
Gamme	Série 9000	Série 9000	Série 9000
Capacité maxi du tambour (kg)	10	10	10
Capacité maxi de séchage (kg)	6	6	6
Classe énergétique lavage & séchage	C	C	C
Classe énergétique lavage	A	A	A
Technologie de séchage	Pompe à chaleur	Pompe à chaleur	Pompe à chaleur
Indice d'efficacité de lavage	1.031	1.031	1.031
Consommation en électricité en kWh/100 cycles lavage & séchage	252	252	252
Consommation en électricité en kWh/100 cycles	51	51	51
Consommation en eau en litres/cycle lavage & séchage	50	50	50
Consommation en eau en litres/cycle	47	47	47
Durée du cycle Eco 40-60 pleine charge (h:mn) lavage & séchage	9:40	9:40	9:40
Durée du cycle Eco 40-60 pleine charge (h:mn)	3:55	3:55	3:55
Durée du cycle Eco 40-60 demi charge (h:mn) lavage & séchage	5:35	5:35	5:35
Durée du cycle Eco 40-60 demi charge (h:mn)	2:50	2:50	2:50
Efficacité d'essorage	B	B	B
Vitesse d'essorage maxi commerciale (tr/min)	1600	1600	1600
Classe de perception (E20) en essorage	B	B	B
Niveau sonore (dB)	76	75	75
Conso. énergétique mode "arrêt" (W)	0.5	0.5	0.5
Conso. énergétique mode "Laissez sur marche" (W)	0.5	0.5	0.5
Volume du tambour (L)	69	69	69
Moteur	Eco Inverter	Eco Inverter	Eco Inverter
Type d'installation	Pose libre	Pose libre	Pose libre
Affichage	LED Blanc	Ecran TFT sensitif	Ecran LCD / Grande interface
Couleur du bandeau	Blanc	Inox Anti-trace	Inox Anti-trace
Porte	Hublot noir avec effet turbine	Hublot XXXL noir - Effet turbine	Hublot XXXL noir - Effet turbine
Programmes	Eco 40-60, coton, synthétiques, Propre&sec 3h / 3kg, délicats, laine / lavage main, Outdoor, Vapeur	Eco 40-60, coton, synthétiques, Eco 40-60, Propre&sec 3h / 3kg, délicats, soie, laine / lavage main, Outdoor, doudounes, denim, SportWear, Vapeur, Cashmere (vapeur)	Eco 40-60, coton, synthétiques, Propre&sec 3h / 3kg, délicats, laine / lavage main, Outdoor, Vapeur
Options	Anti-froissage, Lavage rapide, Taches, Départ différé, minuterie, Auto dry, (Wash&Dry)Mode		Anti-froissage, Gain de temps, Taches, Départ différé
Equipement	Sécurité enfants, Filtre en façade, oui, Filtre peluches	Sécurité enfants, Filtre en façade, oui, Filtre peluches	Sécurité enfants, Filtre en façade, oui, Filtre peluches
Sondes	Pesée électronique, Aqua control sensor, Débitmètre, Prosense	Pesée électronique, Aqua control sensor, Débitmètre, Prosense	Pesée électronique, Aqua control sensor, Débitmètre, Prosense
Certification	Woolmark® Blue en lavage et séchage	Woolmark® Blue en lavage et séchage	Woolmark® Blue en lavage et séchage
Sécurité anti-débordement	oui	oui	oui
Roues	4 pieds réglables	4 pieds réglables	4 pieds réglables
Puissance Totale (W)	2200	2200	2200
Tension (V)	230	230	230
Fréquence (Hz)	50	50	50
Longueur du câble (m)	1.7	1.7	1.7
Dimensions hors tout HxLxP mini/maxi (mm)	870x597x636 / 660	870x597x636 / 660	870x597x636 / 660
Dimensions emballées HxLxP (mm)	915x640x710	915x640x710	915x640x710
Poids brut/net (kg)	99 / 97.5	99 / 97.5	99 / 97.5
Code EAN	7333394012889	7332543805181	7332543805884
Classe énergétique			



AEG LAVANTE-SÉCHANTE  
LWR85A166A

AEG LAVANTE-SÉCHANTE  
LWR85A166V

Modèle	LWR85A166A	LWR85A166V
Marque	AEG	AEG
Type de l'appareil	Lavante-séchante	Lavante-séchante
Gamme	Série 8000	Série 8000
Capacité maxi du tambour (kg)	10	10
Capacité maxi de séchage (kg)	6	6
Classe énergétique lavage & séchage	D	D
Classe énergétique lavage	A	A
Technologie de séchage	Eau de condensation	Eau de condensation
Indice d'efficacité de lavage	1.031	1.031
Consommation en électricité en kWh/100 cycles lavage & séchage	307	307
Consommation en électricité en kWh/100 cycles	51	51
Consommation en eau en litres/cycle lavage & séchage	75	75
Consommation en eau en litres/cycle	47	47
Durée du cycle Eco 40-60 pleine charge (h:mn) lavage & séchage	7:45	7:45
Durée du cycle Eco 40-60 pleine charge (h:mn)	3:58	3:58
Durée du cycle Eco 40-60 demi charge (h:mn) lavage & séchage	5:00	5:00
Durée du cycle Eco 40-60 demi charge (h:mn)	2:59	2:59
Efficacité d'essorage	A	A
Vitesse d'essorage maxi commerciale (tr/min)	1600	1600
Classe de perception (E20) en essorage	B	B
Niveau sonore (dB)	76	76
Conso. énergétique mode "arrêt" (W)	0.5	0.5
Conso. énergétique mode "Laissez sur marche" (W)	0.5	0.5
Volume du tambour (L)	69	69
Moteur	Eco Inverter	Eco Inverter
Type d'installation	Pose libre	Pose libre
Affichage	Grand écran avec affichage LED	Grand écran avec affichage LED
Couleur du bandeau	Blanc	Blanc
Porte	Hublot noir avec effet turbine	Hublot noir avec effet turbine
Programmes	Eco 40-60, coton, synthétiques, délicats, laine lavage main, Outdoor, lavage tambour, Propre 20' Propre&Sec 60', Power Clean, Hygiène	Eco 40-60, coton, synthétiques, délicats, laine lavage main, Outdoor, lavage tambour, Propre 20' Propre&Sec 60', Power Clean, Hygiène
Options	Taches, Finish in / Remote control, Auto Dry, minuterie, Mode lavage, Mode vapeur, Gain de temps, Detergent AD, Softner AD	Taches, Finish in / Remote control, Auto Dry, minuterie, Mode lavage, Mode vapeur, Gain de temps, Pods
Equipement	Sécurité enfants, Filtre en façade, oui, Filtre peluches	Sécurité enfants, Filtre en façade, Filtre peluches
Sondes	Pesée électronique, Aqua control sensor, Débitmètre, Prosense	Pesée électronique, Aqua control sensor, Débitmètre, Prosense
Certification	Woolmark® Blue en lavage et séchage	Woolmark® Blue en lavage et séchage
Sécurité anti-débordement	oui	oui
Roues	4 pieds réglables	4 pieds réglables
Puissance Totale (W)	2100	2100
Tension (V)	230	230
Fréquence (Hz)	50	50
Longueur du câble (m)	1.7	1.7
Dimensions hors tout HxLxP mini/maxi (mm)	847x597x631 / 660	847x597x631 / 660
Dimensions emballées HxLxP (mm)	900x640x710	900x640x710
Poids brut/net (kg)	83 / 815	84 / 825
Code EAN	7332543984329	7332543984381

Classe énergétique





AEG LAVANTE-SÉCHANTE  
LWR75A966V

AEG LAVANTE-SÉCHANTE  
LWX7G8564B

Modèle	LWR75A966V	LWX7G8564B
Marque	AEG	AEG
Type de l'appareil	Lavante-séchante	Lavante-séchante
Gamme	Série 7000	Série 7000
Capacité maxi du tambour (kg)	9	8
Capacité maxi de séchage (kg)	6	5
Classe énergétique lavage & séchage	D	D
Classe énergétique lavage	A	A
Technologie de séchage	Eau de condensation	Eau de condensation
Indice d'efficacité de lavage	1.031	1.031
Consommation en électricité en kWh/100 cycles lavage & séchage	307	265
Consommation en électricité en kWh/100 cycles	49	47
Consommation en eau en litres/cycle lavage & séchage	75	62
Consommation en eau en litres/cycle	46	42
Durée du cycle Eco 40-60 pleine charge (h:mn) lavage & séchage	7:45	5:55
Durée du cycle Eco 40-60 pleine charge (h:mn)	3:40	3:30
Durée du cycle Eco 40-60 demi charge (h:mn) lavage & séchage	5:00	4:20
Durée du cycle Eco 40-60 demi charge (h:mn)	2:35	2:45
Efficacité d'essorage	B	B
Vitesse d'essorage maxi commerciale (tr/min)	1600	1600
Classe de perception (E20) en essorage	B	B
Niveau sonore (dB)	76	76
Conso. énergétique mode "arrêt" (W)	0.5	0.5
Conso. énergétique mode "Laissez sur marche" (W)	0.5	0.5
Volume du tambour (L)	69	60
Moteur	Eco Inverter	Eco Inverter
Type d'installation	Pose libre	Pose libre
Affichage	Grand écran avec affichage LED	LED
Couleur du bandeau	Blanc	Blanc
Porte	Hublot noir avec effet turbine	Hublot XXXL blanc - Effet turbine
Programmes	Eco 40-60, coton, synthétiques, délicats, laine lavage main, Outdoor, lavage tambour, Propre 20' Propre&Sec 60', MixLoad, Hygiène	Eco 40-60, coton, synthétiques, délicats, laine / lavage main, Outdoor, Propre 20' Propre&Sec 60', Vapeur
Options	Taches, Auto Dry, minuterie, Mode lavage, Mode vapeur, Gain de temps, Pods	Gain de temps, Départ différé, Taches
Équipement	Sécurité enfants, Filtre en façade, Filtre peluches	Sécurité enfants, Filtre en façade, oui, Filtre peluches
Sondes	Aqua control sensor, Débitmètre, Prosense	Aqua control sensor, Débitmètre, Prosense
Certification	Woolmark® Blue en lavage et séchage	Woolmark® Blue en lavage et séchage
Sécurité anti-débordement	oui	oui
Roues	4 pieds réglables	4 pieds réglables
Puissance Totale (W)	2100	2000
Tension (V)	230	230
Fréquence (Hz)	50	50
Longueur du câble (m)	1.7	1.7
Dimensions hors tout HxLxP mini/maxi (mm)	847x597x631 / 660	847x597x551 / 575
Dimensions emballées HxLxP (mm)	900x640x710	900x640x625
Poids brut/net (kg)	81 / 79.5	71 / 69.5
Code EAN	7332543984275	7333394012672

Classe énergétique





## LAVANTE-SÉCHANTE LWX8463BI

### > LE GARDIEN DE VOS VÊTEMENTS DU QUOTIDIEN

La technologie DualSense® adapte la température et les mouvements du tambour aux différents types de textiles. Elle ajuste le programme en fonction de la charge. Tous les vêtements sont lavés, séchés et protégés avec soin.

- > Certification Woolmark® Blue en lavage et séchage
- > Fonction vapeur
- > Programmes dont : Eco 40-60, coton, synthétiques, délicats, laine / lavage main, Vapeur, lavage tambour, anti-allergie, SportWear, Outdoor, denim, Propre&Sec 60Min.
- > Options: Mode lavage, Taches, Gain de temps, Départ différé
- > Moteur Öko Inverter
- > Volume tambour : 52 L
- > Capacités Lavage / séchage: 8 / 4
- > Boîte à produits flexible DuoDose
- > Capacité variable automatique

Modèle LWX8463BI

Marque AEG

Type de l'appareil Lavante-séchante

Gamme Série 7000

Capacité maxi du tambour (kg) 8

Capacité maxi de séchage (kg) 4

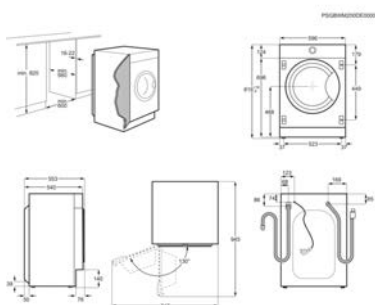
Classe énergétique lavage & séchage E

Classe énergétique lavage D

**Classe énergétique**



PPI\* € 1 549,99 | Eco Participation HT € 8,33



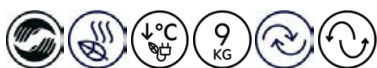


AEG LAVANTE-SÉCHANTE  
LWX8463BI

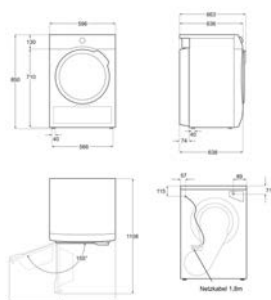
Modèle	LWX8463BI
Marque	AEG
Type de l'appareil	Lavante-séchant
Gamme	Série 7000
Capacité maxi du tambour (kg)	8
Capacité maxi de séchage (kg)	4
Classe énergétique lavage & séchage	E
Classe énergétique lavage	D
Technologie de séchage	Eau de condensation
Indice d'efficacité de lavage	1.031
Consommation en électricité en kWh/100 cycles lavage & séchage	266
Consommation en électricité en kWh/100 cycles	73
Consommation en eau en litres/cycle lavage & séchage	60
Consommation en eau en litres/cycle	47
Durée du cycle Eco 40-60 pleine charge (h:mn) lavage & séchage	6:15
Durée du cycle Eco 40-60 pleine charge (h:mn)	3:30
Durée du cycle Eco 40-60 demi charge (h:mn) lavage & séchage	4:35
Durée du cycle Eco 40-60 demi charge (h:mn)	2:40
Efficacité d'essorage	B
Vitesse d'essorage maxi commerciale (tr/min)	1600
Classe de perception (E20) en essorage	A
Niveau sonore (dB)	70
Conso. énergétique mode "arrêt" (W)	0.3
Conso. énergétique mode "Laissé sur marche" (W)	0.3
Volume du tambour (L)	52
Moteur	Eco Inverter
Type d'installation	Tout Intégrable
Affichage	Ecran LCD / Moyenne interface
Couleur du bandeau	Silver
Porte	Hublot Silver
Programmes	Eco 40-60, coton, synthétiques, délicats, laine / lavage main, Vapeur, lavage tambour, anti-allergie, SportWear, Outdoor, denim, Propre&Sec 60Min.
Options	Mode lavage, Taches, Gain de temps, Départ différé
Equipement	Sécurité enfants, Filtre en façade, Rinçage Plus, oui, Douceur plus, Filtre peluches
Sondes	Aqua control sensor, Débitmètre, Prosense
Certification	Woolmark® Blue en lavage et séchage
Anti-balourd électronique	oui
Sécurité anti-débordement	oui
Roues	4 pieds réglables
Puissance Totale (W)	2200
Tension (V)	230
Fréquence (Hz)	50
Longueur du câble (m)	1.7
Dimensions hors tout HxLxP mini/maxi (mm)	819x596x540 / 553
Dimensions emballées HxLxP (mm)	900x640x640
Poids brut/net (kg)	74 / 725
Code EAN	7332543635887

Classe énergétique





TWSL/GL/L E-Modelle



## SÈCHE-LINGE TR95A3B6BW

**> UN SÈCHAGE UNIFORME, CHAQUE FIBRE EST LAVÉE ET PROTÉGÉE**

Désormais, vous pouvez sécher uniformément tous vos vêtements, même vos doudounes en toute confiance. Le sèche-linge 9000 Absolute Care® Plus offre une précision et un soin de séchage supérieurs avec la technologie 3DScan. Il détecte l'humidité en profondeur et garantit un séchage uniforme homogène.

- > Woolmark® Blue
- > Moteur Inverter
- > Programmes spéciaux: Rapide 3kg, draps XL, coton Eco, coton, délicats, doudounes, duvet, Hygiène plus, MixDry, outdoor, synthétiques, laine
- > Options: Silence Plus, Rafraîchir, minuterie, Anti-froissage, SyncDry, Signal sonore
- > Volume tambour : 118 L
- > Capacité de séchage : 9,0 kg
- > Rotation alternée
- > Tambour inox 3 redans
- > Indicateurs du déroulement de programme : séchage, refroidissement, à repasser, prêt à ranger, très sec, anti-froissage / fin

Modèle TR95A3B6BW

Marque AEG

Type de l'appareil Sèche-linge à condensation

Gamme Série 9000

Capacité maxi de séchage (kg) 9,0

Technologie de séchage Pompe à chaleur

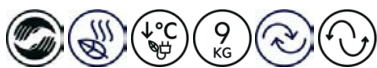
Classe énergétique légale A+++

Consommation d'énergie en kWh/an 195

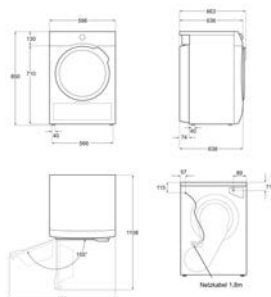
Classe énergétique



PPI\* € 1 299,99 | Eco Participation HT € 8,33



TWSL/GL/L E-Modelle



## SÈCHE-LINGE TR939I4OBC

**> UN SÈCHAGE UNIFORME, CHAQUE FIBRE EST LAVÉE ET PROTÉGÉE**

Désormais, vous pouvez sécher uniformément tous vos vêtements, même vos doudounes en toute confiance. Le sèche-linge 9000 Absolute Care® Plus offre une précision et un soin de séchage supérieurs avec la technologie 3DScan. Il détecte l'humidité en profondeur et garantit un séchage uniforme homogène.

- > Woolmark® Blue
- > Moteur Inverter
- > Programmes spéciaux: Rapide 3kg, draps XL, coton Eco, coton, délicats, doudounes, duvet, Hygiène plus, MixDry, outdoor, synthétiques, laine
- > Options: Silence Plus, Rafraîchir, minuterie, Anti-froissage
- > Volume tambour : 118 L
- > Capacité de séchage : 9,0 kg
- > Rotation alternée
- > Tambour inox 3 redans
- > Indicateurs du déroulement de programme : séchage, refroidissement, à repasser, prêt à ranger, très sec, anti-froissage / fin

Modèle TR939I4OBC

Marque AEG

Type de l'appareil Sèche-linge à condensation

Gamme Série 9000

Capacité maxi de séchage (kg) 9,0

Technologie de séchage Pompe à chaleur

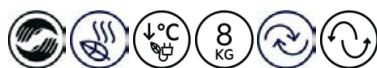
Classe énergétique légale A++

Consommation d'énergie en kWh/an 227

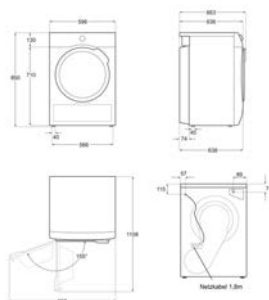
Classe énergétique



PPI\* € 1 099,99 | Eco Participation HT € 8,33



TWSL/GL/L E-Modelle



## SÈCHE-LINGE TR81A3G6BO

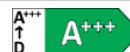
### > UN SÉCHAGE SUR MESURE

Doté de la technologie de pompe à chaleur, le sèche-linge 8000 contrôle avec précision le mouvement et la température du tambour. Le programme AbsoluteCare® certifié Woolmark Blue, permet de raviver l'imperméabilité de vos vêtements Outdoor. La laine ne rétrécit pas et la soie garde sa forme.

- > Woolmark® Blue
- > Moteur Inverter
- > Départ différé et affichage du temps restant
- > Programmes spéciaux: draps XL, coton Eco, coton, délicats, duvet, MixDry, outdoor, soie, synthétiques, laine
- > Options: Silence Plus, minuterie, Anti-froissage
- > Volume tambour : 118 L
- > Capacité de séchage : 8,0 kg
- > 2 sondes OptiSense
- > Rotation alternée

Modèle TR81A3G6BO	Marque AEG
Type de l'appareil Sèche-linge à condensation	Gamme Série 8000
Capacité maxi de séchage (kg) 8,0	Technologie de séchage Pompe à chaleur
Classe énergétique légale A+++	Consommation d'énergie en kWh/an 177

### Classe énergétique

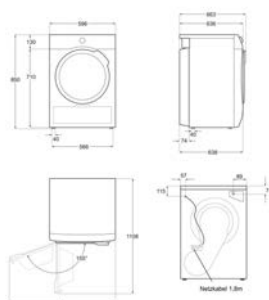


PPI\* € 1 049,99 | Eco Participation HT € 8,33

PPI\*: Prix Public Indicatif. Les PPI sont indicatifs, il appartient à chaque revendeur de fixer librement ses prix conformément à la législation en vigueur.



TWSL/GL/L E-Modelle



## SÈCHE-LINGE TR71A2G2CO

### › SÈCHAGE EN DOUCEUR À BASSE TEMPÉRATURE

La technologie SensiDry® permet de sécher votre linge uniformément, à basse température, sans accroître le temps de séchage. Grâce à un séchage en douceur, vos vêtements ne sont jamais soumis à une température inutilement élevée. Ils conserveront ainsi, leur aspect neuf, jour après jour.

- › Départ différé et affichage du temps restant
- › Programmes spéciaux: draps XL, coton Eco, coton, délicats, duvet, facile à repasser, MixDry, rafraîchir, Sportwear, synthétiques
- › Options: minuterie, Anti-froissage, Signal sonore
- › Volume tambour : 118 L
- › Capacité de séchage : 8,0 kg
- › 2 sondes OptiSense
- › Rotation alternée
- › Séchage électronique
- › Tambour inox 3 redans

Modèle TR71A2G2CO	Marque AEG
Type de l'appareil Sèche-linge à condensation	Gamme Série 7000
Capacité maxi de séchage (kg) 8,0	Technologie de séchage Pompe à chaleur
Classe énergétique légale A++	Consommation d'énergie en kWh/an 235

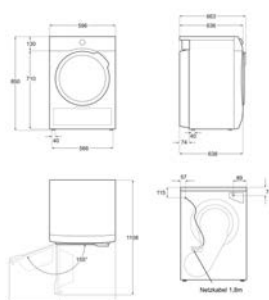
**Classe énergétique**



PPI\* € 949,99 | Eco Participation HT € 8,33



TWSL/GL/L E-Modelle



## SÈCHE-LINGE TR70A2K8CO

### › SÈCHAGE EN DOUCEUR À BASSE TEMPÉRATURE

La technologie SensiDry® permet de sécher votre linge uniformément, à basse température, sans accroître le temps de séchage. Grâce à un séchage en douceur, vos vêtements ne sont jamais soumis à une température inutilement élevée. Ils conserveront ainsi, leur aspect neuf, jour après jour.

- › Départ différé et affichage du temps restant
- › Options: minuterie, Anti-froissage, Signal sonore
- › Volume tambour : 118 L
- › Capacité de séchage : 8,0 kg
- › 2 sondes OptiSense
- › Rotation alternée
- › Séchage électronique
- › Tambour zinc 3 redans
- › Autres indicateurs : nettoyage filtre, bac plein, nettoyage condenseur

Modèle TR70A2K8CO	Marque AEG
Type de l'appareil Sèche-linge à condensation	Gamme Série 7000
Capacité maxi de séchage (kg) 8,0	Technologie de séchage Pompe à chaleur
Classe énergétique légale A++	Consommation d'énergie en kWh/an 235

**Classe énergétique**



PPI\* € 899,99 | Eco Participation HT € 8,33





AEG SÈCHE-LINGE  
TR95A3B6BW

AEG SÈCHE-LINGE  
TR939I4OBC

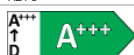
Modèle	TR95A3B6BW	TR939I4OBC
Marque	AEG	AEG
Type de l'appareil	Sèche-linge à condensation	Sèche-linge à condensation
Gamme	Série 9000	Série 9000
Capacité maxi de séchage (kg)	9,0	9,0
Technologie de séchage	Pompe à chaleur	Pompe à chaleur
Classe énergétique légale	A+++	A++
Consommation d'énergie en kWh/an	195	227
Sèche-linge domestique à tambour	automatique	automatique
Conso. d'énergie en cycle coton pleine charge (kWh)*	1,68	1,98
Conso. d'énergie en cycle coton demi-charge (kWh)*	0,86	0,98
Consommation d'énergie en mode arrêt (W)*	0,05	0,05
Consommation d'énergie en laissé sur marche (W)*	0,05	0,05
Durée du mode laissé sur marche (min)*	10	10
Durée de séchage du cycle coton pleine charge (mm)	199	230
Durée de séchage du cycle coton demi-charge (mm)	110	125
Efficacité de condensation*	A	B
Niveau sonore dB(A)**	63	64
Taux de condensation moyen en cycle coton pleine charge (%)	91	86
Taux de condensation moyen en cycle coton demi-charge (%)	91	86
Volume du tambour (L)	118	118
Tambour	inox	inox
Moteur	Inverter	Inverter
Design	Large interface avec affichage LED blanc et sélecteur chromé	Large interface avec affichage LED blanc et sélecteur noir
Programmateur	Large white LED	Large white LED
Couleur du bandeau	Gris anthracite	Gris anthracite
Porte	Hublot noir avec effet turbine	Hublot noir
Eclairage intérieur	Oui	Oui
Rotation alternée du tambour	oui	oui
Porte réversible(s)	réversible(s) à droite	réversible(s) à droite
Capacité du bac de récupération (L)	556	532
Accessoires inclus	Kit d'évacuation directe	Kit d'évacuation directe
Programmes spéciaux	Rapide 3kg, draps XL, coton Eco, coton, délicats, doudounes, duvet, Hygiène plus, MixDry, outdoor, synthétiques, laine	Rapide 3kg, draps XL, coton Eco, coton, délicats, doudounes, duvet, Hygiène plus, MixDry, outdoor, synthétiques, laine
Connectivité	Wi-Fi	
Options	Silence Plus, Rafraichir, minuterie, Anti-froissage, SyncDry, Signal sonore	Silence Plus, Rafraichir, minuterie, Anti-froissage
Déroulement de programme	séchage, refroidissement, à repasser, prêt à ranger, très sec, anti-froissage / fin	séchage, refroidissement, à repasser, prêt à ranger, très sec, anti-froissage / fin
Autres voyants	nettoyage filtre, bac plein, nettoyage condenseur	nettoyage filtre, bac plein, nettoyage condenseur
Certification	Woolmark® Blue	Woolmark® Blue
Roues	4 pieds réglables	4 pieds réglables
Puissance Totale (W)	700	700
Tension (V)	230	230
Fréquence (Hz)	50	50
Longueur du câble (m)	1,45	1,45
Dimensions hors tout HxLxP (mm) mini/maxi	850x596x638 / 663	850x596x638 / 663
Dimensions emballées HxLxP (mm)	890x640x680	890x640x710
Poids brut/net (kg)	52 / 49,5	50,5 / 48
Classe énergétique		



AEG SÈCHE-LINGE  
TR81A3G6BO

Modèle	TR81A3G6BO
Marque	AEG
Type de l'appareil	Sèche-linge à condensation
Gamme	Série 8000
Capacité maxi de séchage (kg)	8,0
Technologie de séchage	Pompe à chaleur
Classe énergétique légale	A+++
Consommation d'énergie en kWh/an	177
Sèche-linge domestique à tambour	automatique
Conso. d'énergie en cycle coton pleine charge (kWh)*	1,49
Conso. d'énergie en cycle coton demi-charge (kWh)*	0,81
Consommation d'énergie en mode arrêt (W)*	0,05
Consommation d'énergie en laissé sur marche (W)*	0,05
Durée du mode laissé sur marche (min)*	10
Durée de séchage du cycle coton pleine charge (mm)	175
Durée de séchage du cycle coton demi-charge (mm)	105
Efficacité de condensation*	B
Niveau sonore dB(A)**	67
Taux de condensation moyen en cycle coton pleine charge (%)	86
Taux de condensation moyen en cycle coton demi-charge (%)	86
Volume du tambour (L)	118
Tambour	inox
Moteur	Inverter
Design	Grande interface avec affichage LED blanc
Programmateur	LED Blanc
Couleur du bandeau	Blanc
Porte	Hublot noir
Eclairage intérieur	Non
Rotation alternée du tambour	oui
Porte réversible(s)	réversible(s) à droite
Capacité du bac de récupération (L)	5,32
Accessoires inclus	Kit d'évacuation directe
Programmes spéciaux	draps XL, coton Eco, coton, délicats, duvet, MixDry, outdoor, soie, synthétiques, laine
Options	Silence Plus, minuterie, Anti-froissage
Déroulement de programme	séchage, refroidissement, à repasser, prêt à ranger, très sec, anti-froissage / fin
Autres voyants	nettoyage filtre, bac plein, nettoyage condenseur
Certification	Woolmark® Blue
Roues	4 pieds réglables
Puissance Totale (W)	700
Tension (V)	230
Fréquence (Hz)	50
Longueur du câble (m)	1,45
Dimensions hors tout HxLxP mini/maxi (mm)	850x596x638 / 663
Dimensions emballées HxLxP (mm)	890x640x680
Poids brut/net (kg)	4,95 / 4,7
Code EAN	7332543838554
Type de gaz	R290

Classe énergétique



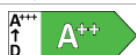


AEG SÈCHE-LINGE  
TR71A2G2CO

AEG SÈCHE-LINGE  
TR70A2K8CO

Modèle	TR71A2G2CO	TR70A2K8CO
Marque	AEG	AEG
Type de l'appareil	Sèche-linge à condensation	Sèche-linge à condensation
Gamme	Série 7000	Série 7000
Capacité maxi de séchage (kg)	8,0	8,0
Technologie de séchage	Pompe à chaleur	Pompe à chaleur
Classe énergétique légale	A++	A++
Consommation d'énergie en kWh/an	235	235
Sèche-linge domestique à tambour	automatique	automatique
Conso. d'énergie en cycle coton pleine charge (kWh)*	1,93	1,93
Conso. d'énergie en cycle coton demi-charge (kWh)*	1,08	1,08
Consommation d'énergie en mode arrêt (W)*	0,5	0,5
Consommation d'énergie en laissé sur marche (W)*	0,5	0,5
Durée du mode laissé sur marche (min)*	10	10
Durée de séchage du cycle coton pleine charge (mm)	178	178
Durée de séchage du cycle coton demi-charge (mm)	104	104
Efficacité de condensation*	B	B
Niveau sonore dB(A)**	66	66
Taux de condensation moyen en cycle coton pleine charge (%)	81	81
Taux de condensation moyen en cycle coton demi-charge (%)	81	81
Volume du tambour (L)	118	118
Tambour	inox	zinc
Moteur	Universel	Universel
Design	Grande interface avec affichage LED blanc	Interface avec affichage LED rouge
Programmateur	LED Blanc	Digit
Couleur du bandeau	Blanc	Blanc
Porte	Hublot noir	Porte pleine
Eclairage intérieur	Non	Non
Rotation alternée du tambour	oui	oui
Porte réversible(s)	réversible(s) à droite	réversible(s) à droite
Capacité du bac de récupération (L)	5,32	5,32
Accessoires inclus	Kit d'évacuation directe	Kit d'évacuation directe
Programmes spéciaux	draps XL, coton Eco, coton, délicats, duvet, facile à repasser, MixDry, rafraichir, Sportwear, synthétiques	
Options	minuterie, Anti-froissage, Signal sonore	minuterie, Anti-froissage, Signal sonore
Déroutement de programme	séchage, refroidissement, à repasser, prêt à ranger, très sec, anti-froissage / fin	Non
Autres voyants	nettoyage filtre, bac plein, nettoyage condenseur	nettoyage filtre, bac plein, nettoyage condenseur
Roues	4 pieds réglables	4 pieds réglables
Puissance Totale (W)	800	800
Tension (V)	230	230
Fréquence (Hz)	50	50
Longueur du câble (m)	1,45	1,45
Dimensions hors tout HxLxP mini/maxi (mm)	850x596x638 / 663	850x596x638 / 663
Dimensions emballées HxLxP (mm)	890x640x680	890x640x680
Poids brut/net (kg)	505 / 48	505 / 48
Code EAN	7332543838608	7332543986293
Type de gaz	R290	R290

Classe énergétique



# AEG