



COLLECTION 2022

De Dietrich

CRÉATEUR D'ÉMOTIONS DEPUIS 1684

VIRTUOSITÉ

Définition par la Maison De Dietrich :

« Transformer la matière brute pour lui apporter raffinement et émotion grâce à une haute maîtrise technique et une extrême précision. Exprimer toute l'essence de notre talent, audace et créativité, pour sans cesse réinventer des produits empreints de noblesse et d'émotion, autant qu'un résultat culinaire d'exception. »

De Dietrich



DE DIETRICH

1



LA MAISON DE DIETRICH

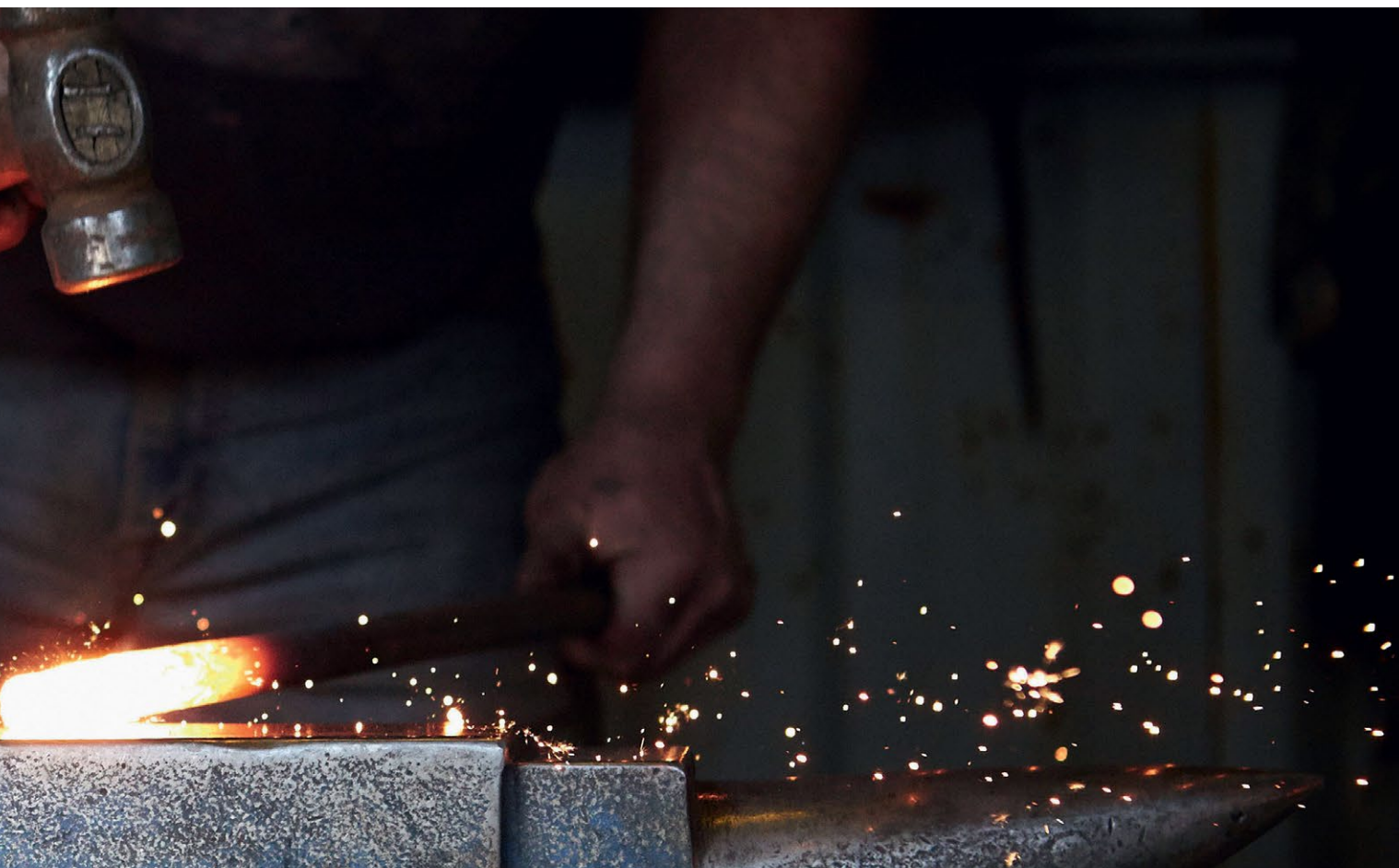
La Maison De Dietrich repose sur une dynastie de visionnaires.

Elle débute à Jaegerthal, une vallée au nord de Strasbourg, par un pari fou.

En 1684, Johann Dietrich décide d'investir dans les métiers de la forge et frappe toutes ses créations d'un cor de chasse, créant ainsi le premier logo de l'histoire industrielle.

La Maison De Dietrich entre dans une nouvelle ère sous la houlette de Jean de Dietrich, l'héritier anobli par Louis XV, puis d'Amélie de Dietrich qui fut la première femme dans l'industrie à intégrer l'importance du design et de l'esthétique dans la production industrielle.

Sous cette impulsion décisive, la marque n'a cessé depuis de développer son sens de l'innovation, de l'avant-gardisme et de l'Art de vivre à la française.



NOTRE SAVOIR-FAIRE

Rares sont les manufactures françaises qui peuvent se prévaloir de plus de 300 ans d'histoire, comme la Maison De Dietrich. Depuis sa création à la fin du XVII^e siècle, elle n'a eu de cesse de proposer un ballet ininterrompu de créations, d'innovations et de technologies uniques tels la première cuisinière domestique, le four pyrolyse, le four à vapeur saturée.

En 1990, De Dietrich invente les premières tables de cuisson à induction.

En 2010, elle crée Piano, la première table induction 100 % zone libre, et lance en 2013 la table horiZone Chef, qui propose parmi des fonctionnalités novatrices, quatre modes de cuisson différents.

Un savoir-faire transmis de génération en génération qui permet d'offrir aujourd'hui un degré d'excellence rarement atteint. Inspiré de son héritage et de son savoir-faire ancestral, le nouveau design De Dietrich est autant une signature esthétique que le symbole de l'Art de vivre à la française.





L'ART DE VIVRE À LA FRANÇAISE

Symbole de l'Art de vivre à la française, De Dietrich fait partie du patrimoine de la « cuisine » française. Animée par une recherche constante de perfection et de créativité, la marque a pour vocation de sublimer des matières brutes et nobles et de procurer des émotions pures. Pari réussi pour ce virtuose qui a su réunir pureté du design, innovations et qualité des matériaux.

Un savoir-faire unique qui déclenche instantanément le désir.

Son partenariat historique avec le chef étoilé Pierre Gagnaire en est d'ailleurs la parfaite illustration.

« Avec De Dietrich, nous partageons la même volonté de transmettre des émotions culinaires.

Des gestes les plus simples aux techniques les plus sophistiquées, chacun peut laisser libre cours à sa créativité grâce à des équipements ultra-performants. »



DE DIETRICH



NOS MANUFACTURES

Dans ses différentes manufactures situées en France, De Dietrich cultive son amour pour l'excellence et joue sa plus belle partition. Depuis plus de 300 ans, la Maison se distingue par sa virtuosité et son sens de l'orchestration grâce à une capacité d'exécution hors du commun.

La Maison De Dietrich perpétue cette recherche de perfection à travers une maîtrise parfaite, un savoir-faire d'exception et des gestes précis.

Tels des musiciens répétant inlassablement leurs gammes, chacun de nos ingénieurs met un point d'honneur à ce que chaque modèle soit au diapason avec la réputation séculaire de la marque.

De la transformation du fer au développement de la connectique, De Dietrich mène sa partition d'une main de maître afin de concevoir et fabriquer des modèles à la finition parfaite.



DE DIETRICH



BYCert.6011825

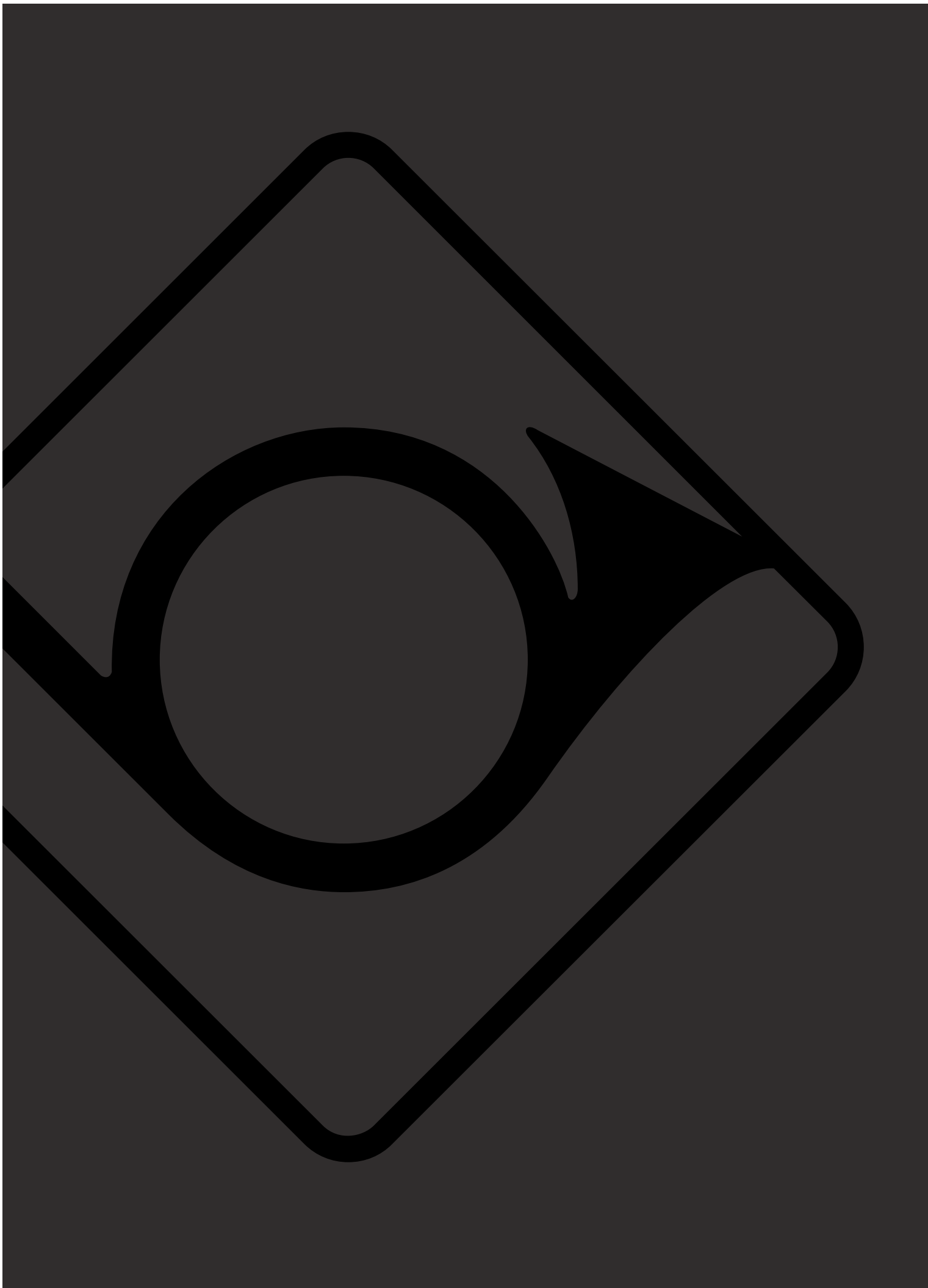


VOIR LA VIDÉO

La marque est fière d'apposer sur ses produits le label « Origine France Garantie ». Ce label, créé en mai 2011 à l'initiative du ministère de l'Industrie, est synonyme de transparence et de sincérité de l'information sur l'origine et les processus de fabrication de la majorité des produits De Dietrich. Il est un repère pour les consommateurs exigeants à la recherche de produits d'excellence, de prestige et de qualité.

LA PHILOSOPHIE DE L'EXCELLENCE





SOMMAIRE

10

• LES COLLECTIONS

18

• LES FOURS

48

• LES TABLES

94

• LES HOTTES

122

• LE LAVAGE

134

• LE FROID

144

• LE LIVRET TECHNIQUE

COLLECTION

NOIR ABSOLU

Fusion des matières et des textures telles que la fonte et le verre, cette collection apporte une touche raffinée aux espaces de vie les plus élégants grâce à un noir intense et profond et des finitions soignées rehaussées de cuivre.





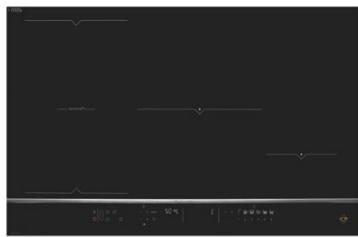
**FOUR 60 CM
MULTIFONCTION PLUS
PYROLYSE - PERFECT SENSOR**

DOP8785A
page 28



**FOUR 45 CM
MICRO-ONDES
COMBINÉ**

DKC7340A
page 36



**TABLE INDUCTION
80 CM
SONDE PERFECT SENSOR**

DPI7884XT
page 52



**HOTTE PLAN DE TRAVAIL
86 CM**

DHD7961B
page 107



DE DIETRICH / COLLECTION NOIR ABSOLU

COLLECTION

GRIS ACIER

Alliant au raffinement du verre gris de subtiles touches inox sublimes de cuivre, cette collection révèle toute l'excellence et l'esprit novateur de la marque en matière de design et de technologie.





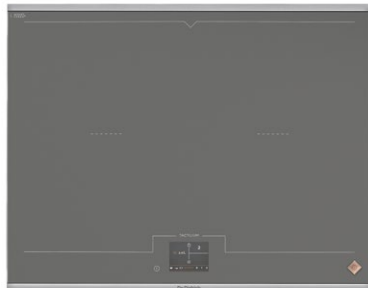
**FOUR 60 CM
MULTIFONCTION PLUS
PYROLYSE**

DOP8574G
page 30



**FOUR 45 CM
MICRO-ONDES
COMBINÉ**

DKC7340G
page 36



**TABLE INDUCTION 65 CM
CHEF TACTILIUM
HORIZONE PLAY**

DPI7698GS
page 60



**HOTTE DECORATIVE BOX
90 CM**

DHB7952G
page 96



DE DIETRICH / COLLECTION GRIS ACIER

COLLECTION

BLANC PUR

De Dietrich réinvente la couleur blanche en lui rendant ses plus belles lettres de noblesse. Synonyme d'élégance et de pureté, cette collection révèle un savoir-faire unique et une parfaite maîtrise des matières qui subliment les émotions.





**FOUR 60 CM
MULTIFONCTION PLUS
PYROLYSE**

DOP8574W

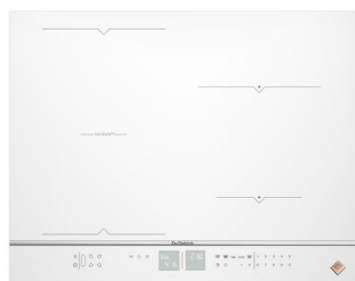
page 30



**FOUR 45 CM
MICRO-ONDES
COMBINÉ**

DKC7340W

page 36



**TABLE INDUCTION
65 CM
HORIZONE**

DPI7686WP

page 63



**HOTTE DECORATIVE BOX
90 CM**

DHB7952W

page 100



DE DIETRICH / COLLECTION BLANC PUR

COLLECTION

INOX PRÉCIEUX

*Revisitant l'acier, le verre, l'inox et le cuivre tel un orfèvre,
De Dietrich transforme les matières brutes en résultat d'exception,
signant ici une collection d'un raffinement unique
et d'une technologie d'avant-garde.*





**FOUR 60 CM
MULTIFONCTION PLUS
PYROLYSE**

DOP8360X

page 30



**FOUR 45 CM
MICRO-ONDES
SOLO**

DKE7335X

page 37



**TABLE INDUCTION
90 CM
HORIZONE PLAY**

DPI7969XS

page 54



**HOTTE DECORATIVE BOX
ICS 90 CM**

DHB7963X

page 98



DE DIETRICH / COLLECTION INOX PRÉCIEUX

LES FOURS

- 21 • Fours 60 cm
- 26 • Fours Combinés Vapeur 60 cm
- 28 • Four Connecté Smart Control
- 30 • Fours Multifonction Plus - Pyrolyse Perfect Sensor
- 34 • Fours Multifonction Plus - Pyrolyse
- 36 • Fours et Micro-ondes 45 cm
- 42 • Micro-ondes 38 cm
- 44 • Machine à Café 45 cm
- 45 • Tiroirs Chauffants
- 46 • Compatibilité Fours





LE PROGRÈS
TECHNOLOGIQUE
AU SERVICE DE LA
VIRTUOSITÉ CULINAIRE

FOURS 60 CM

L'exigence de perfection apportée par De Dietrich sur la collection ne laisse aucune place au hasard. Subtil dosage de savoir-faire et de passion, de rigueur et d'audace, mariage harmonieux de matériaux nobles tels que le verre, l'inox et le cuivre, performance technologique et procédés exclusifs... ces fours «Fascination» De Dietrich conçus avec le plus grand raffinement et le souci du détail préfigurent l'exigence d'une marque désireuse d'offrir un art de vivre unique.



L'appartenance au monde du design.

En donnant ses lettres de noblesse à une tradition artisanale, De Dietrich revisite des matériaux intemporels tels que le fer ou le cuivre, symboles de son patrimoine. Le design des fours de sa collection est ici poussé jusqu'à l'extrême en termes de finition et de qualité, d'esthétisme et de fonctionnalité.

Signes distinctifs, une poignée robuste rehaussée d'un plastron en inox brossé ou en fonte sur laquelle la marque signe de son nom avec raffinement, un sélecteur serti d'inox et de cuivre révélant des commandes intuitives, et une porte d'un élégant verre noir, gris acier ou blanc pur sur laquelle De Dietrich est fier d'apposer son emblème.

Le Red Dot Award, le prestigieux concours international du design et de l'innovation, a récompensé la collection «Fascination». Le prix **Red Dot Design Award 2017** lui a été décerné, saluant ainsi le design, la conception et la technologie innovante de cette ligne de fours.

Le progrès technologique au service de la virtuosité culinaire.

Le mode «Chef» : jusqu'à 15 plats. Exclusivité De Dietrich. Une cuisson entièrement automatique d'une précision extrême.

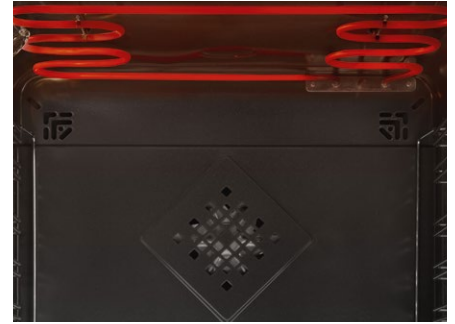
De Dietrich a intégré dans la programmation de ses fours une fonctionnalité hors pair, le mode «Chef». Issu des toutes dernières technologies, il vous propose ainsi de 6 à 15 plats parmi les plus cuisinés, en cuisson automatique. Vous sélectionnez celui inscrit à votre menu et enfournez votre plat à bonne hauteur, selon la préconisation du four. Cette technologie exclusive brevetée De Dietrich fixe automatiquement tous les paramètres, le mode de cuisson, la température idéale y compris la durée de cuisson. Un capteur analyse en permanence le taux d'humidité de la préparation pour ajuster précisément le temps de cuisson à la minute près.



▶ VOIR LA VIDÉO



LES FOURS / 60 CM



L'art de réussir tous les plats dans les règles de l'art.

Multifonction Plus :

Chaleur Combinée et Chaleur Tournante, une exclusivité De Dietrich.

Parmi les fonctions proposées par la Multifonction Plus, deux modes de cuisson se distinguent : la Chaleur Combinée et la Chaleur Tournante.

Diffusée de façon parfaitement uniforme par 3 résistances situées au niveau de la voûte, de la sole et autour de la turbine, la **Chaleur Combinée** est spécialement étudiée pour les cuissons humides type tartes, quiches ou pizzas. Cette technique est également synonyme d'économie d'énergie.

La montée en température est ultrarapide, supprimant ainsi la phase de préchauffage.

La **Chaleur Tournante** est le seul procédé qui permet de préserver la texture délicate des viandes blanches, le parfum et la saveur des papillotes, ou de cuire simultanément des plats différents sur trois niveaux en respectant le fumet de chacun.

Le mode Pâtisserie française :

14 recettes proposées.

Exceller dans un art mondialement envié.

Macarons, Cannelés, Fondant au chocolat... si la pâtisserie française s'impose comme une discipline majeure de l'art culinaire, ne soyez plus impressionné. Pour réaliser avec talent et réussir ces grands classiques de la pâtisserie, fiez-vous désormais à ce menu dédié exclusif. Choisissez l'une des 14 recettes proposées en cuisson automatique et recevez tous les honneurs.

La cuisson Basse Température : 10 plats. Dans le plus pur respect de la tradition culinaire.

À l'avant-garde de la technologie, ces fours De Dietrich disposent de toutes les ressources requises dans l'univers de la grande cuisine. Utilisée par les chefs cuisiniers, cette cuisson douce, régulière et homogène, inférieure à 100°C, est parfaitement maîtrisée pour obtenir des viandes particulièrement tendres et savoureuses. L'accès à ce programme est extrêmement simple. Il suffit de choisir son plat : agneau rosé ou bien cuit, rôti de veau, rôti de bœuf saignant ou bien cuit, rôti de porc, poulet, petits et gros poissons entiers, yaourts... pour que le four exécute ensuite automatiquement la cuisson désirée.

Le Guide Culinaire :

jusqu'à 50 recettes proposées.

Une qualité de cuisson garantie.

Après avoir choisi l'une des recettes préprogrammées et avoir indiqué ensuite le poids de la préparation, le four détermine automatiquement le mode de cuisson adapté, la température idéale et le temps de cuisson nécessaire, à la minute près. Il se révèle alors un véritable expert pour vous accompagner dans vos interprétations culinaires.

Fonction « Gril variable » :

jusqu'à 4 puissances.

Certaines recettes, apparemment toutes simples, comme les meringues, requièrent en réalité beaucoup de doigté pour atteindre la perfection. En modulant la puissance du gril de 1 à 4, cette fonction aide à réaliser des prouesses au quotidien.

Fonction Séchage.

Pour exalter la saveur de tous les plats.

De Dietrich a doté ses nouveaux fours d'une fonction dont il sera difficile désormais de se passer. Ce procédé de déshydratation permet de sécher à une température parfaitement maîtrisée, entre 60°C et 80°C, nombre d'aliments différents - herbes aromatiques, fruits ou légumes. En empêchant la prolifération des bactéries, il permet ainsi de les conserver plusieurs mois pour pouvoir en disposer au gré de ses envies et de préserver les éléments essentiels tels que les minéraux et les vitamines.

Fonction Shabbat.

Ingénieuse et fonctionnelle.

De Dietrich propose des fours dotés d'une fonction spéciale Shabbat. Ce mode de programmation permet au four de fonctionner en complète autonomie durant 25 heures et jusqu'à 75 heures si nécessaire. Un flux d'électricité maintient la cavité à une température constante de 90°C, pour cuire ou maintenir au chaud les préparations sans avoir recours au thermostat. La lumière intérieure reste allumée durant toute cette période, même à la fermeture de la porte.



LES FOURS / 60 CM

Quatre interfaces pour accéder intuitivement à toutes les fonctions.

Depuis toujours, De Dietrich pense ses fours en s'appuyant sur une valeur intangible : la précision. Ici, sous un design de toute beauté, l'électronique règne en maître au travers de quatre modes de programmation différents, pilotée par un sélecteur unique d'une rare élégance et fonctionnalité. Il se tourne avec fluidité pour faire apparaître à l'écran l'ensemble des fonctions et modes de cuisson proposés qu'il suffit ensuite de valider d'une légère pression au centre de la manette.



Programmeur avec Écran Connaissieur.

L'interface arbore un écran en couleurs haute définition, simple et intuitif qui vous permet de naviguer par univers et sous-menus : le Primeur, le Boucher, le Traiteur... Chaque proposition est ici illustrée avec un réalisme surprenant et unique. De sublimes photos apparaissent à l'écran lorsqu'il s'agit de présenter les innombrables plats et recettes prédéfinis dans le Mode Chef, le Guide Culinaire, la Basse Température, la Pâtisserie française ou dans la fonction Séchage.



Programmeur Écran Gourmet LCD Blanc.

Après avoir validé l'une des fonctions ou l'un des plats préprogrammés, l'écran préconise avec une lisibilité parfaite la hauteur du plat dans le four, la température adaptée et vous guide sur le bon déroulement de la cuisson programmée.



Programmeur avec Écran Épicurien.

À l'instar du précédent programmeur, et avec une égale logique d'accès, vous naviguez via le sélecteur dans les sous-menus et univers de plats cuisinés. Chaque fonction ou recette proposée est exprimée à l'écran par des dessins finement exécutés au trait, et illustrée avec justesse par un texte clairement exprimé, pour en simplifier la lecture et la compréhension.

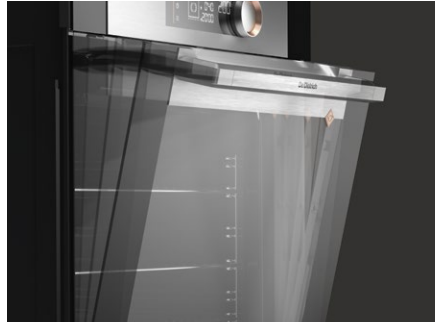
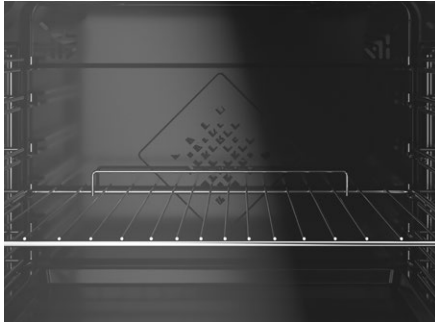


Programmeur LED Blanc et manette monochrome (sans cuivre).

Il affiche avec précision les principales fonctions et les paramètres de cuisson, comme la préconisation de température ou la durée du temps restant.



LES FOURS / 60 CM



Un véritable écrin pour exécuter sans fausse note vos grands classiques gastronomiques.

Un volume optimisé de 73 litres, des performances énergétiques remarquables.

Les fours De Dietrich se distinguent par leur grand volume intérieur de 73 litres. Cet espace optimisé permet de préparer, dans le plus grand confort, de grands et larges plats, sur six niveaux de gradins parfaitement identifiés sur les côtés de l'enceinte pour suivre les préconisations du four et positionner idéalement votre plat de cuisson.

La conception soigneusement étudiée de l'enceinte et l'isolation renforcée des parois confèrent une réduction du temps de préchauffage et une parfaite maîtrise de la température au meilleur coût. En témoigne le Label énergie A+.

Des niveaux de sécurité exceptionnels.

Porte froide 4 verres.

Grâce à un système de ventilation exclusif et à la présence de quatre verres, la porte des fours affiche une température en tout point inférieure au seuil de brûlure.

Sécurités Verrouillage des commandes et Auto-Stop.

La première permet de verrouiller l'accès au bandeau de commandes afin d'éviter toute mise en marche intempestive; la seconde déclenche l'arrêt automatique du four au bout de 23 heures si on oublie de l'éteindre.

Porte Soft Close : le confort extrême d'une fermeture en douceur.

Ce système exclusif breveté De Dietrich permet à la porte du four de se refermer tout en douceur.

Éclairage halogène.

L'éclairage halogène confère une luminosité idéale, à la fois naturelle, puissante et diffuse. Il offre une excellente visibilité à tous les niveaux de l'enceinte, même lorsque plusieurs préparations occupent l'espace.

Trois modes de nettoyage en Pyrolyse : l'art d'entretenir l'excellence.

Pour satisfaire les utilisateurs les plus exigeants, les fours Multifonction Plus sont dotés de trois fonctions Pyrolyse pour un entretien sur mesure. Grâce à l'ajout de la turbine en cours de pyrolyse, l'air parfaitement réparti dans la cavité assure un nettoyage optimal en tout point. Avec la fonction **Pyro-Turbo**, la durée d'indisponibilité du four est de 2h contre 1h30 en **Pyro Eco**.

Le mode **Pyro Express** nettoie la cavité en 59 minutes chrono en se servant de la chaleur résiduelle d'une cuisson précédente. Quant au **système exclusif Pyro Auto**, il permet de gérer automatiquement la durée nécessaire de la pyrolyse, selon le degré de salissure détecté, entre 1h30 et 2h15. Ce procédé de nettoyage conjugue efficacité et sens de l'économie pour permettre de toujours disposer d'un four impeccable.

Lèche-frite et grilles Saveur, grilles anti-basculément et système de rails sortants.

Un équipement complet, d'une grande fonctionnalité.

Un plat lèche-frite équipe l'ensemble des fours. Celui-ci dispose d'une poignée à l'avant pour en faciliter la manipulation. Pour certains modèles, ce plat est doté de deux demi-grilles amovibles et modulables, spécialement étudiées pour que vous puissiez arroser votre préparation avec le jus de cuisson. De plus, les grilles sur lesquelles viennent reposer vos plats sont conçues pour pouvoir s'avancer hors du four en toute sécurité jusqu'aux trois quarts de leur profondeur. Elles sont équipées de deux pieds et d'un arceau à l'arrière empêchant les plats de basculer. Le système de rails sortants, selon les modèles, permet de faire coulisser grilles et plats dans le plus grand confort.

Des parois intérieures sur lesquelles rien n'attache.

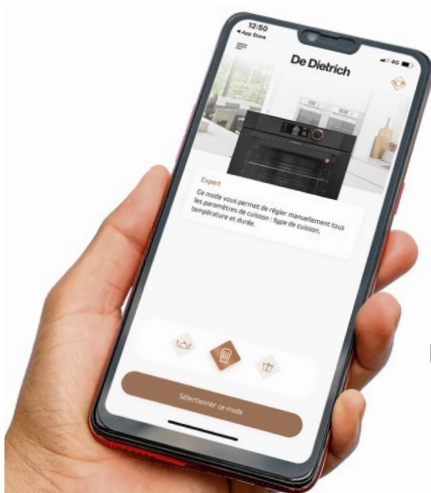
La cavité énamelée exclusive, émail, lisse et d'une très haute résistance, montre des qualités de brillance et de durabilité exceptionnelles ainsi qu'une grande facilité de nettoyage.



LES FOURS / 60 CM

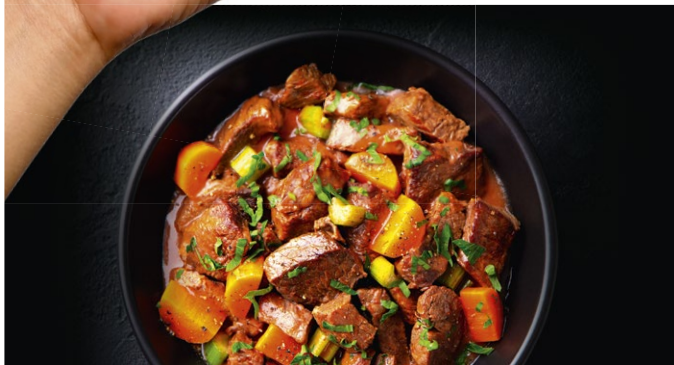
LA CONNECTIVITÉ AU SERVICE DE L'EXCELLENCE CULINAIRE

Dotés d'une connectivité intégrée, les fours De Dietrich peuvent être programmés à l'avance et pilotés à distance depuis un smartphone ou une tablette. L'application Smart Control autorise une cuisson à la perfection qui peut être lancée, suivie ou interrompue où que l'on soit... Un gain de temps appréciable à consacrer à l'élaboration des recettes des plus aisées aux plus sophistiquées.



Un assistant culinaire à vos côtés

L'application Smart Control a été élaborée comme un guide culinaire, facile à appréhender. Elle fonctionne par mots clés et pictogrammes et toutes les commandes sont accessibles à partir d'un écran central. Plus ergonomique qu'une notice, l'application Smart Control permet de découvrir toutes les fonctionnalités et programmes du four. Elle dispose aussi d'alertes et notifications à personnaliser : porte ouverte, Pyrolyse, Début de programme, fin de programme, préchauffage terminé, etc...



Au pays des gourmets.

Smart Control invite à la découverte de nouveaux univers culinaires avec, en première intention, 30 recettes inédites et gourmandes détaillées étape par étape. A chaque mise à jour, de nouvelles recettes toutes plus savoureuses les unes que les autres sont ajoutées et expliquées.



LES FOURS / 60 CM

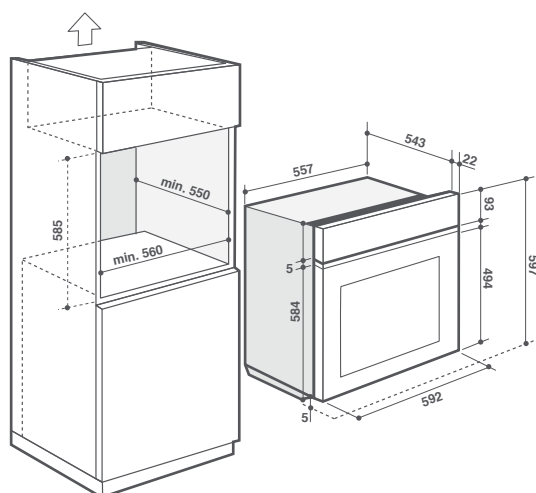
FOUR COMBINÉ VAPEUR 60 CM



La cuisson en vapeur combinée : savoureuse, saine et diététique.

La cuisson en combiné vapeur propose deux applications : un mode Expert Vapeur décliné en trois fonctions et un Guide Culinaire.

- **En mode expert vapeur**, il faut sélectionner une fonction parmi les trois proposées, indiquer la température, la durée de la cuisson et l'heure de fin de cuisson puis le pourcentage de vapeur. La vapeur du four est modulable entre 20% et 80%.
- **Avec le guide culinaire**, il suffit de faire son choix parmi 73 recettes, dont 37 recettes en combiné vapeur, puis d'indiquer le poids de la préparation, le four adaptera automatiquement tous les paramètres (mode, température, pourcentage de vapeur et durée).



LES FOURS / COMBINÉS VAPEUR 60 CM



FOUR COMBINÉ VAPEUR 2 EN 1 DOS7585X

Avec plus de 100 recettes prédéfinies dont 38 en Combiné Vapeur, ce four De Dietrich offre une nouvelle manière de cuisiner.

- ◇ Multifonction Plus, Pyrolyse
- ◇ Afficheur Épicurien : TFT couleur 5"
- ◇ Volume de la cavité 73 L
- ◇ Classe énergétique A+
- ◇ Porte Soft Close
- ◇ 11 positions de cuisson dont Chaleur Tournante, Chaleur Combinée, Maintien au chaud et Pain
- ◇ 3 positions Combiné Vapeur dont Turbo Gril + vapeur / Chaleur Tournante + vapeur / Traditionnel pulsé + vapeur
- ◇ Basse Température sur 10 plats
- ◇ Fonction Séchage
- ◇ Guide Culinaire pour 73 recettes dont 38 en Combiné Vapeur
- ◇ Système rails sortants 100%

Gril variable 4 puissances
Porte froide avec contre-porte plein verre démontable
Nettoyage automatique Pyro Auto
3 niveaux de pyrolyse dont Pyro Express 59 min
Ouverture du tiroir à eau automatique
Indicateur du niveau d'eau rétroéclairé
Préconisation de détartrage
6 niveaux de gradin
Grilles saveur, 2 grilles, 1 lèche-frite
Encastrement : H 585 mm x L 560 mm x P 550 mm

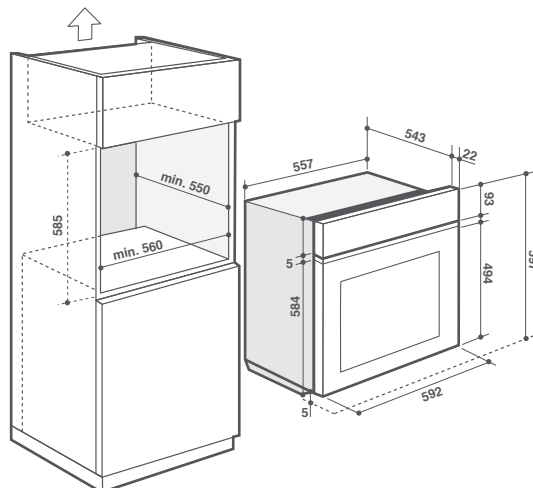
Compatible avec :

- DKR7580X (p. 34)
- DKV7340X (p. 35)
- DKC7340X (p. 36)
- DME7121X (p. 39)



Combiné vapeur

DOS7585X | INOX PRÉCIEUX | *1580€



* Prix maximum indicatifs TTC hors éco-participation (voir mentions légales p.146).

FOURS CONNECTES SMART CONTROL



Au degré près.

Grâce à **Smart Control**, la température préconisée est réglable au degré près. Cette précision est particulièrement appréciée des gastronomes, cuisiniers et pâtisseries exigeants.

3 étapes pour maîtriser son four.

- ◇ 1/ Télécharger l'**appli Smart Control** sur **Android** ou **IOS**
- ◇ 2/ Connecter son four avec le **QR code** situé à l'intérieur de la porte.
- ◇ 3/ Profiter de la **simplicité** du four connecté.



LES FOURS / MULTIFONCTION PLUS - PYROLYSE PERFECT SENSOR



DOP8786X | **INOX PRÉCIEUX** | *1530€



DOP8786A | **NOIR ABSOLU** | *1530€

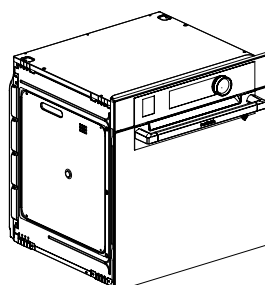
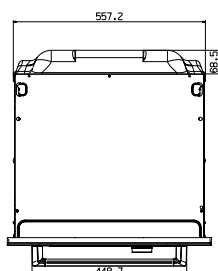
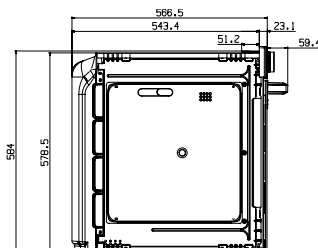
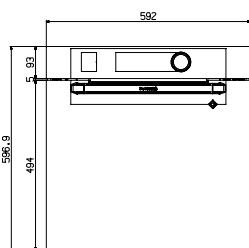
FOUR CONNECTÉ MULTIFONCTION PLUS - PYROLYSE - PERFECT SENSOR DOP8786X



Simple et intuitif, ce four connecté à votre smartphone inscrit à son menu 38 recettes du monde, 9 recettes en cuisson 100 % automatique, ou encore, 14 recettes de pâtisseries françaises.

- ◇ Afficheur Connaisseur : TFT couleur 6"
- ◇ Volume de la cavité 73 L
- ◇ Classe énergétique A+
- ◇ Porte Soft Close
- ◇ 12 positions de cuisson dont Chaleur Tournante, Chaleur Combinée, Maintien au chaud et Pain
- ◇ Mode Chef : 17 plats
- ◇ Basse Température sur 10 plats
- ◇ Mode Pâtisserie française : 14 recettes
- ◇ Guide Culinaire pour 50 recettes
- ◇ 38 recettes du monde
- ◇ Fonction Séchage
- ◇ Fonction Shabbat
- ◇ Système rails sortants 100 %

Gril variable 4 puissances
 Porte froide avec contre-porte plein verre démontable
 Nettoyage automatique Pyro Auto
 3 niveaux de pyrolyse dont Pyro Express 59 min
 6 niveaux de gradin
 Grilles saveur, 2 grilles, 1 lèche-frite
 Encastrement : H 585 mm x L 560 mm x P 550 mm



* Prix maximum indicatifs TTC hors éco-participation (voir mentions légales p.146).

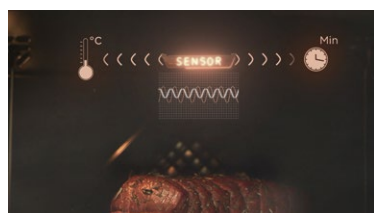
FOURS MULTIFONCTION PLUS – PYROLYSE PERFECT SENSOR



DOP8785A | NOIR ABSOLU | *1470€



DOP8785X | INOX PRÉCIEUX | *1470€



Perfect Sensor

FOUR MULTIFONCTION PLUS – PYROLYSE PERFECT SENSOR DOP8785A

Disposant de toutes les fonctionnalités d'avant-garde et de la technologie Perfect Sensor, ce four au style unique et raffiné permet de prendre toute la mesure des trésors de l'art culinaire signé De Dietrich. Découvrez les fonctions Séchage ou Shabbat et succombez aux 90 recettes prédéfinies dans les Modes Chef, Guide Culinaire, Basse Température, Pâtisserie française.

- ◇ Afficheur Connaisseur : TFT couleur 6"
- ◇ Volume de la cavité 73 L
- ◇ Classe énergétique A+
- ◇ Porte Soft Close
- ◇ 12 positions de cuisson dont Chaleur Tournante, Chaleur Combinée, Maintien au chaud et Pain
- ◇ Mode Chef Perfect Sensor : 15 plats 100% automatique
- ◇ Basse Température sur 10 plats
- ◇ Mode Pâtisserie française : 14 recettes
- ◇ Guide Culinaire pour 50 recettes
- ◇ Fonction Séchage
- ◇ Fonction Shabbat
- ◇ Système rails sortants 100%

Gril variable 4 puissances
 Porte froide avec contre-porte plein verre démontable
 Nettoyage automatique Pyro Auto
 3 niveaux de pyrolyse dont Pyro Express 59 min
 6 niveaux de gradin
 Grilles Saveur, 2 grilles, 1 lèchefrite
 Encastrement : H 585 mm x L 560 mm x P 550 mm

Compatible avec :

- DKR7580A/X (p. 34)
- DKV7340X (p. 35)
- DKC7340A/X (p. 36)
- DME7121A/X (p. 39)





DOP8780X | INOX PRÉCIEUX | *1350€

FOUR MULTIFONCTION PLUS - PYROLYSE PERFECT SENSOR DOP8780X

Fonctionnalité d'avant-garde, technologie Perfect Sensor, modes de programmation et de cuisson exclusifs, succombez devant l'excellence.

- ◇ Afficheur Connaisseur : TFT couleur 6"
- ◇ Volume de la cavité 73 L
- ◇ Classe énergétique A+
- ◇ Porte Soft Close
- ◇ 12 positions de cuisson dont Chaleur Tournante, Chaleur Combinée, Maintien au chaud et Pain
- ◇ Mode Chef Perfect Sensor : 15 plats 100% automatique
- ◇ Basse Température sur 10 plats
- ◇ Mode Pâtisserie française : 14 recettes
- ◇ Guide Culinaire pour 35 recettes
- ◇ Fonction Séchage
- ◇ Système rails sortants 60%

Gril variable 4 puissances
 Porte froide avec contre-porte plein verre démontable
 Nettoyage automatique Pyro Auto
 3 niveaux de pyrolyse dont Pyro Express 59 min
 6 niveaux de gradin
 2 grilles, 1 lèche-frite
 Encastrement : H 585 mm x L 560 mm x P 550 mm

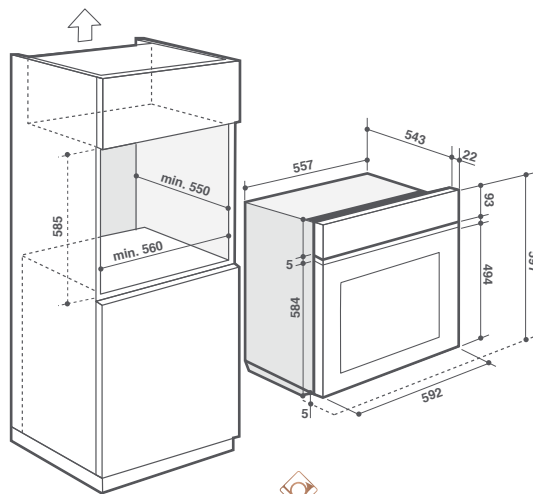
Compatible avec :
 - DKR7580X (p. 34) - DKV7340X (p. 35)
 - DKC7340X (p. 36) - DME7121X (p. 39)



① VIDÉO FOUR
PERFECT SENSOR



Écran Connaisseur



LES FOURS / MULTIFONCTION PLUS - PYROLYSE PERFECT SENSOR

* Prix maximum indicatifs TTC hors éco-participation (voir mentions légales p.146).

FOURS MULTIFONCTION PLUS – PYROLYSE PERFECT SENSOR

FOUR MULTIFONCTION PLUS – PYROLYSE PERFECT SENSOR DOP8574G

Disposant de toutes les fonctionnalités d'avant-garde et de la technologie Perfect Sensor, ce four au style unique et raffiné permet de prendre toute la mesure des trésors de l'art culinaire signé De Dietrich. Découvrez les fonctions Séchage ou Shabbat et succombez aux 90 recettes prédéfinies dans les Modes Chef, Guide Culinaire, Basse Température, Pâtisserie française.

- ◇ Afficheur Epicurien : TFT couleur 5"
- ◇ Volume de la cavité 73 L
- ◇ Classe énergétique A+
- ◇ Porte Soft Close
- ◇ 12 positions de cuisson dont Chaleur Tournante, Chaleur Combinée, Maintien au chaud et Pain
- ◇ Mode Chef : 9 recettes
- ◇ Basse Température sur 10 plats
- ◇ Mode Pâtisserie française : 14 recettes
- ◇ Guide Culinaire pour 35 recettes
- ◇ Fonction Séchage
- ◇ Fonction Shabbat
- ◇ Système rails sortants 100%

Gril variable 4 puissances
 Porte froide avec contre-porte plein verre démontable
 3 niveaux de pyrolyse dont Pyro Express 59 min
 6 niveaux de gradin
 Grilles saveur, 2 grilles, 1 lèche-frite
 Encastrement : H 585 mm x L 560 mm x P 550 mm



DOP8574G | GRIS ACIER | *1180€



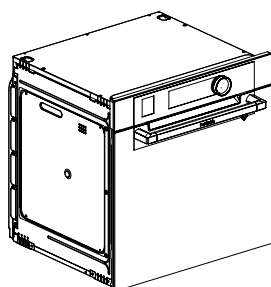
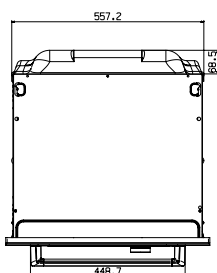
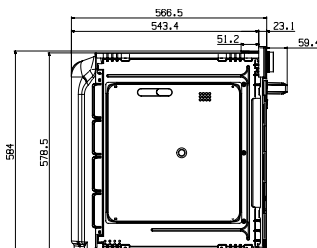
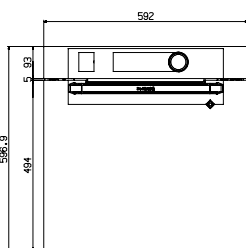
DOP8574A | NOIR ABSOLU | *1180€



DOP8574W | BLANC PUR | *1180€



DOP8574X | INOX PRÉCIEUX | *1180€



LES FOURS / MULTIFONCTION PLUS - PYROLYSE PERFECT SENSOR

FOUR MULTIFONCTION PLUS - PYROLYSE PERFECT SENSOR DOP8360A

Son grand volume intérieur accessoirisé de grilles coulissantes sur rails, favorise les cuissons multiples, et décuple les saveurs grâce aux innombrables recettes programmées et à la technologie Perfect Sensor.

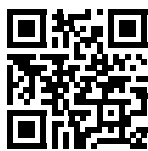
- ◇ Afficheur Gourmet LCD blanc
- ◇ Volume de la cavité 73 L
- ◇ Classe énergétique A+
- ◇ Porte Soft Close
- ◇ 11 positions de cuisson dont Chaleur Tournante, Chaleur Combinée, Maintien au chaud et Pain
- ◇ Mode Chef Perfect Sensor : 6 plats 100 % automatique
- ◇ Basse Température sur 10 plats
- ◇ Guide Culinair pour 35 recettes
- ◇ Fonction Séchage
- ◇ Système rails sortants 60%

Gril variable 4 puissances
Porte froide avec contre-porte plein verre démontable
3 niveaux de pyrolyse dont Pyro Express 59 min
6 niveaux de gradin
Grilles Saveur, 2 grilles, 1 lèchefrite
Encastrement : H 585 mm x L 560 mm x P 550 mm

Compatible avec :
- DKV7340X (p. 35)
- DKC7340A/G/W/X (p. 36)
- DME7121X/A (p. 39)



Grilles Saveur



VIDÉO FOUR
PERFECT SENSOR



DOP8360A | NOIR ABSOLU | *1070€



DOP8360G | GRIS ACIER | *1070€



DOP8360W | BLANC PUR | *1070€



DOP8360X | INOX PRÉCIEUX | *1070€



FOURS MULTIFONCTION PLUS – PYROLYSE



DOP7340X | INOX PRÉCIEUX | *950€

FOUR MULTIFONCTION PLUS – PYROLYSE DOP7340X

En véritable expert, vous programmez les paramètres pour chaque mode de cuisson identifié et les contrôlez sur l'écran LCD avec une infinie précision.

- ◇ Afficheur Gourmet LCD blanc
- ◇ Volume de la cavité 73 L
- ◇ Classe énergétique A+
- ◇ Porte Soft Close
- ◇ 11 positions de cuisson dont Chaleur Tournante, Chaleur Combinée, Maintien au chaud et Pain
- ◇ Fonction Séchage
- ◇ Guide Culinaire pour 15 recettes
- ◇ Système rails sortants 60%

Gril variable 4 puissances
Porte froide avec contre-porte plein verre démontable
3 niveaux de pyrolyse dont Pyro Express 59 min
6 niveaux de gradin
2 grilles, 1 lèchefrite
Encastrement : H 585 mm x L 560 mm x P 550 mm
Compatible avec : DKV7340X (p. 35) -
DKC7340X (p. 36) - DKE7335X (p. 37) - DME7121X (p. 39)



Porte Soft Close





DOP7220X | INOX PRÉCIEUX | *890€

FOUR MULTIFONCTION PLUS - PYROLYSE DOP7220X

Grâce à ses neuf positions de cuisson dont la véritable Chaleur Tournante, il vous propose tout l'éventail des possibilités pour vous seconder comme un chef.

- ◇ Afficheur LED blanc
- ◇ Volume de la cavité 73 L
- ◇ Classe énergétique A+
- ◇ Porte Soft Close
- ◇ 9 positions de cuisson dont Chaleur Tournante, Chaleur Combinée, Maintien au chaud et Pain

Gril variable 4 puissances

Porte froide avec contre-porte plein verre démontable

3 niveaux de pyrolyse dont Pyro Express 59 min

6 niveaux de gradin

2 grilles, 1 lèche-frite

Encastrement : H 585 mm x L 560 mm x P 550 mm

Compatible avec : DKE7220X (p. 37) - DME7120X (p. 39)

ACCESSOIRES EN OPTION

RAILS SORTANTS 60% | QUATTRO3 *57€

RAILS SORTANTS 100% | QUATTRO6 *69€





**UNE COLLECTION
À LA MESURE
DE VOS ENVIES**

FOURS 45 CM

La conception de ces fours a été étudiée avec un soin extrême pour qu'ils puissent vivre en totale harmonie avec un autre four de la collection et présenter un profil irréprochable quel que soit l'agencement choisi : ergonomie du bandeau et de la poignée à l'identique, même hauteur d'encastrement de 45 cm, présence de pieds ajustables à l'avant pour un alignement parfait lors d'une installation horizontale par exemple.



Four Combiné 100% Vapeur de dernière génération.

Il offre le choix entre la Multifonction Plus, la Vapeur combinée ou le 100% Vapeur, une technologie inspirée de la cuisson professionnelle. Le procédé ne demande aucune installation particulière, grâce à son réservoir d'eau situé en façade. La cuisson Combiné Vapeur propose deux applications : un Mode Expert décliné en trois fonctions et un Guide Culinaire. En Mode Expert, le four gère électroniquement tous les paramètres sélectionnés. Avec le Guide Culinaire, il suffit de faire son choix puis d'indiquer le poids de la préparation. Le four détermine et gère automatiquement l'ensemble des paramètres qui conditionnent la réussite d'une cuisson saine et diététique.



Four Multifonction Plus, Pyrolyse.

Avec son volume de 40 litres, ce four révèle les mêmes talents que les fours de dimension traditionnelle. Parmi les dix fonctions bien distinctes offertes par la Multifonction Plus, un mode « Pain » permet d'offrir chaque jour à sa table un pain moelleux, bien doré et croustillant à souhait; 15 recettes prédéfinies dans le Guide Culinaire sont également proposées avec l'assurance de réussir tous vos plats.



Fours Micro-ondes.

Ils n'ont pas leur pareil pour décongeler en un temps record, réchauffer ou cuire simultanément deux grands plats, en préservant le goût et les qualités nutritives des mets. Combinant un gril rabattable avec quatre niveaux de puissance et la Chaleur Tournante, les micro-ondes De Dietrich proposent dix plats différents préprogrammés pour une cuisson tout automatique.



Four Vapeur.

En préservant vitamines et sels minéraux, saveur, consistance et couleur des aliments, la cuisson vapeur invente une nouvelle manière de cuisiner. Ce four Vapeur offre avec une extrême précision cette cuisine unique, douce, saine et légère unanimement reconnue et appréciée.



FOUR COMBINÉ 100 % VAPEUR 45 CM

FOUR COMBINÉ 100 % VAPEUR - PYROLYSE DKR7580X

Ce four «3 en 1» recèle tel un écrin les multiples fonctionnalités novatrices de la marque combinant Multifonction Plus et Cuisson Vapeur, offrant 93 recettes prédéfinies dont 25 en 100% Vapeur.

- ◇ Afficheur Épicurien : TFT couleur 5"
- ◇ Volume de la cavité 40 L
- ◇ Classe énergétique A
- ◇ 11 positions de cuisson dont Chaleur Tournante, Chaleur Combinée, Maintien au chaud et Pain
- ◇ 3 positions Combiné Vapeur et 1 position Cuisson Vapeur 100%
- ◇ Fonction Séchage
- ◇ Guide Culinaire de 93 recettes dont 38 en Combiné Vapeur et 25 en 100% Vapeur

Gril variable 4 puissances

Porte froide

2 niveaux de pyrolyse

3 niveaux de gradin

1 grille, 1 lèchefrite, 1 plat vapeur

Encastrement : H 450 mm x L 560 mm x P 550 mm



DKR7580X | INOX PRÉCIEUX | *1710€



BVContr-0011825



100% vapeur



DKR7580A | NOIR ABSOLU | *1710€

FOUR MULTIFONCTION PLUS - PYROLYSE 45 CM

FOUR MULTIFONCTION PLUS - PYROLYSE DKP7320X

Avec son volume de 40 litres, il révèle les mêmes talents que les fours de dimension traditionnelle. Ses 15 recettes prédéfinies dans le Guide Culinaire seront pour vous l'assurance de réussir tous vos plats.

- ◇ Afficheur Gourmet LCD blanc
- ◇ Volume de la cavité 40 L
- ◇ Classe énergétique A
- ◇ 10 positions de cuisson dont Chaleur Tournante, Chaleur Combinée, Maintien au chaud et Pain
- ◇ Guide Culinaire 15 recettes

Gril variable 4 puissances

Porte froide

2 niveaux de pyrolyse

3 niveaux de gradin

1 grille, 1 lèchefrite, 1 grille cambrée

Encastrement : H 450 mm x L 560 mm x P 550 mm



DKP7320X | INOX PRÉCIEUX | *1250€



BVContr-0011825



LES FOURS / 45 cm

FOUR VAPEUR 45 CM



100% vapeur

DKV7340X | INOX PRÉCIEUX | *1120€

FOUR VAPEUR DKV7340X

Conçu pour vivre en parfaite harmonie au côté des fours micro-ondes et Multifonction Plus de la Collection 45, il offre avec une extrême précision cette cuisson unique, douce, saine et légère unanimement reconnue et appréciée.

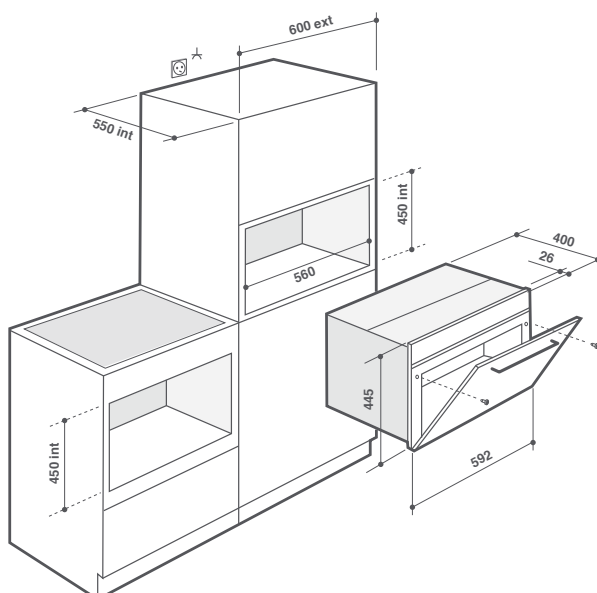
- ◇ Afficheur Gourmet LCD blanc
- ◇ Volume de la cavité 29 L
- ◇ 8 fonctions Vapeur de 55°C à 100°C
- ◇ Guide Culinaire 28 recettes

1 grille, 1 jeu de plats vapeur avec cheminée
Encastrement : H 450 mm x L 560 mm x P 550 mm

ACCESSOIRES EN OPTION



KITVAPIX | DOUBLE ÉTAGE INOX POUR FOUR VAPEUR *140€



*Prix maximum indicatifs TTC hors éco-participation (voir mentions légales p.146).



LES FOURS / 45 CM

FOURS MICRO-ONDES COMBINÉS 45 CM

FOUR MICRO-ONDES COMBINÉ 45 CM DKC7340W

Pour composer, exécuter ou improviser vos recettes sur un tempo accéléré, il n'a que peu d'égal. Il décongèle et réchauffe, rôtit et cuit simultanément deux grands plats grâce à la Chaleur Tournante.

- ◇ Afficheur Gourmet LCD blanc
- ◇ Volume de la cavité 40 L
- ◇ 4 modes de cuisson dont 2 en combiné
- ◇ Cuisson automatique sur 14 plats
- ◇ Plateau tournant 36 cm débrayable

Puissance 1000 W
Chaleur Tournante 1700 W
Gril variable 4 niveaux
Gril rabattable
Cavité émaillée
3 programmes mémorisables
Décongélation rapide « Speed defrost » : 3 programmes
Minuterie 60 minutes avec départ différé
3 niveaux de gradin
1 grille, 1 plat en verre
Encastrement : H 450 mm x L 560 mm x P 550 mm



DKC7340W | **BLANC PUR** | *1180€



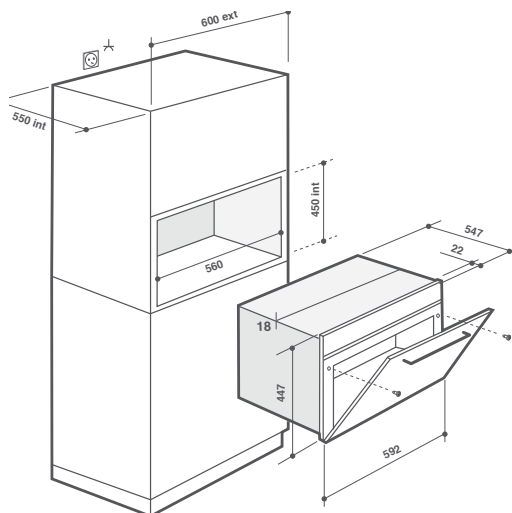
DKC7340G | **GRIS ACIER** | *1180€



DKC7340A | **NOIR ABSOLU** | *1180€



DKC7340X | **INOX PRÉCIEUX** | *1180€



LES FOURS / MICRO-ONDES 45 CM

40

FOURS MICRO-ONDES SOLO 45 CM



DKE7335X | INOX PRÉCIEUX | *950€



DKE7335A
NOIR ABSOLU | *950€

FOUR MICRO-ONDES SOLO 45 CM DKE7335X

Indépendant et à la fois complémentaire, il associe à la rapidité la qualité de cuisson. Ses quatre recettes prédéfinies en tout automatique feront de vous un véritable expert de la cuisine express !

- ◇ Afficheur Gourmet LCD blanc
- ◇ Volume de la cavité 40 L
- ◇ Cuisson automatique sur 4 plats
- ◇ Plateau tournant 36 cm débrayable

Puissance 1000 W
Cavité émaillée
3 programmes mémorisables
Décongélation rapide « Speed defrost » : 3 programmes
Minuterie 60 minutes avec départ différé
Encastrement : H 450 mm x L 560 mm x P 550 mm



DKE7220X | INOX PRÉCIEUX | *950€

FOUR MICRO-ONDES SOLO 45 CM DKE7220X

Il saura décongeler ou cuire tous vos plats avec rapidité. Grâce à ses trois recettes automatiques, vos légumes frais ou congelés, comme vos poissons, seront tous parfaitement réussis.

- ◇ Afficheur LED blanc
- ◇ Volume de la cavité 40 L
- ◇ Cuisson automatique sur 3 plats
- ◇ Plateau tournant 36 cm débrayable

Puissance 1000 W
Cavité émaillée
3 programmes mémorisables
Décongélation rapide « Speed defrost » : 2 programmes
Minuterie 60 minutes avec départ différé
Encastrement : H 450 mm x L 560 mm x P 550 mm

* Prix maximum indicatifs TTC hors éco-participation (voir mentions légales p.146).

MICRO-ONDES INTÉGRABLES 38 CM



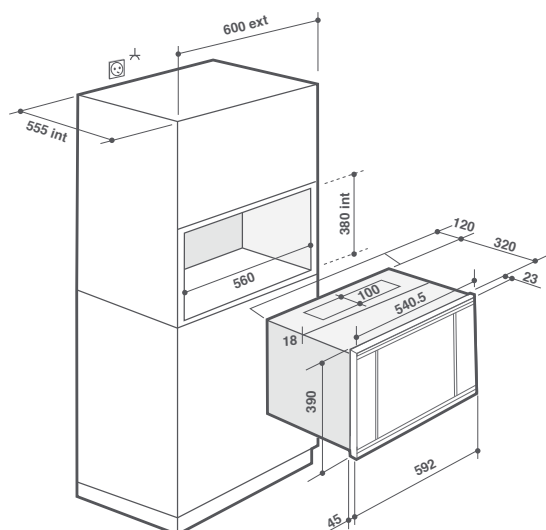
DMG7129X | INOX PRÉCIEUX | *840€

FOUR MICRO-ONDES GRIL 38 CM DMG7129X

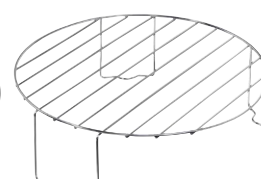
À la fois complémentaire et indépendant, il est capable de réchauffer un plat de légumes juste sorti du congélateur, ou de vous servir en un temps record un poulet rôti ou une pizza dans les règles de l'art !

- ◇ Micro-ondes Gril intégrable 26 L
- ◇ Programmateur électronique
- ◇ 3 programmes mémorisables
- ◇ Recettes automatiques : légumes frais/poissons
- ◇ Décongélation automatique par le poids pour plats préparés, volailles, pain, légumes
- ◇ 1 plat à pizza et 1 clayette pliable

Puissance 900 W
Gril quartz 1200 W
Cavité inox
6 positions de cuisson
Plateau tournant 30 cm débrayable
Minuterie 60 minutes avec départ différé
Kit d'encastrement intégré
Encastrement : H 380 mm x L 560 mm x P 550 mm



Plat à pizza



Clayette pliable



LES FOURS / MICRO-ONDES 38 CM



DME7121X | INOX PRÉCIEUX | *660€



DME7121W
BLANC PUR
*660€



DME7121A
NOIR ABSOLU
*660€



FOUR MICRO-ONDES SOLO 38 CM DME7121X

Il sait à merveille décongeler, réchauffer et cuire avec une parfaite maîtrise et précision : l'apanage de l'électronique et de ses six allures de cuisson, pour varier les plaisirs et les mémoriser.

- ◇ Micro-ondes intégrable 26 L
- ◇ Manette inox + cuivre (DME7121X et DME7121W)
- ◇ Manette noir + cuivre (DME7121A)
- ◇ Programmateur électronique
- ◇ 3 programmes mémorisables
- ◇ Recettes automatiques : légumes frais/poissons
- ◇ Décongélation automatique par le poids

Puissance 900 W
Cavité inox
7 positions de cuisson dont 2 programmes auto
2 programmes de décongélation
Plateau tournant 30 cm débrayable
Minuterie 60 minutes avec départ différé
Kit d'encastrement intégré
Encastrement : H 380 mm x L 560 mm x P 550 mm



DME7120X | INOX PRÉCIEUX | *660€



FOUR MICRO-ONDES SOLO 38 CM DME7120X

Il allie tous les talents pour gagner en rapidité grâce à ses programmes mémorisables et automatiques.

- ◇ Micro-ondes intégrable 26 L
- ◇ Manette monochrome (sans cuivre)
- ◇ Programmateur électronique
- ◇ 3 programmes mémorisables
- ◇ Recettes automatiques : légumes frais/poissons
- ◇ Décongélation automatique par le poids

Puissance 900 W
Cavité inox
7 positions de cuisson dont 2 programmes auto
2 programmes de décongélation
Plateau tournant 30 cm débrayable
Minuterie 60 minutes avec départ différé
Kit d'encastrement intégré
Encastrement : H 380 mm x L 560 mm x P 550 mm

MACHINE À CAFÉ EXPRESSO ENCASTRABLE



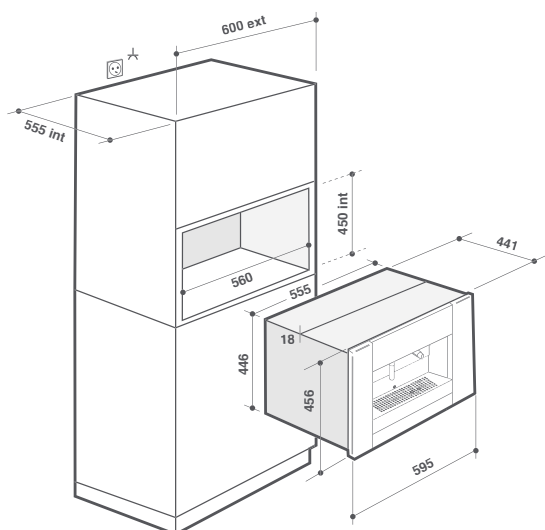
DKD7400X | INOX PRÉCIEUX | *2680€

MACHINE À CAFÉ EXPRESSO ENCASTRABLE DKD7400X

Complice d'un nouvel art de vivre, De Dietrich s'exprime avec une multitude de nuances dans l'univers de la cuisine. Cette Machine à café Espresso intégrable adopte les lignes de l'ensemble de la Collection Inox précieux De Dietrich. Elle allie à sa nature fonctionnelle une charge émotionnelle exemplaire. Celle que l'on partage à la fin d'un repas autour d'un excellent café, à l'arôme et à la saveur exaltés.

- ◇ Fonctionnement entièrement automatique
- ◇ Commandes sensibles
- ◇ Réglage finesse mouture, quantité d'eau, quantité de café, température, alarmes de remplissage
- ◇ Sélection de 3 types de café (Espresso, normal, allongé)
- ◇ Fonctions Cappuccino, Macchiato
- ◇ Production de vapeur

Préparation simultanée de 2 tasses
Réservoir d'eau, capacité 1,8 L
Récipient de 200 g de café en grains
Pompe 15 bars
Tiroir à marc de café
Machine à café montée sur glissières
Encastrement : H 450 mm x L 560 mm x P 550 mm



LES FOURS / MACHINE À CAFÉ 45 CM

TIROIRS CHAUFFANTS



DWD7400B | NOIR ABSOLU | * 740€



TIROIR CHAUFFANT DWD7400B

D'une fonctionnalité ingénieuse, il est conçu pour y placer assiettes, bols ou tasses à café afin de pouvoir les chauffer grâce au thermostat réglable entre 30°C et 70°C. Le tiroir se refermera tout en douceur grâce à son système de freins intégrés, sans entrechoquer les plats.

- ◇ Hauteur 14 cm
- ◇ Maintien au chaud assiettes et plats
- ◇ Ouverture Push Pull System :
Mouvement facile et sans effort
- ◇ Volume 24 L, d'une contenance d'environ :
20 grandes assiettes, 30 bols ou 80 tasses à café

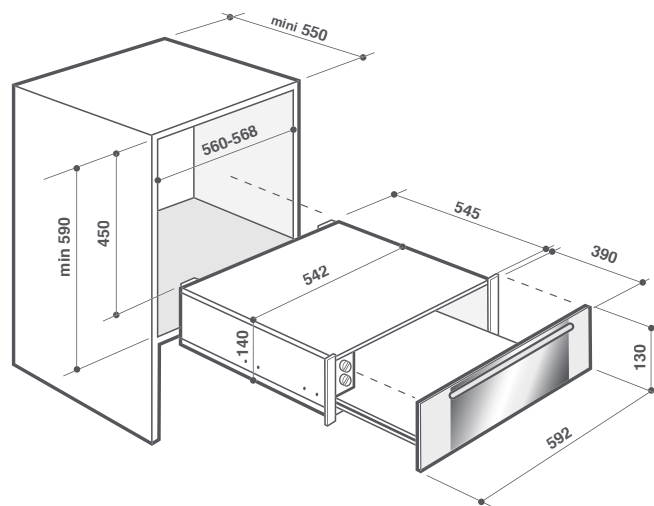
Thermostat réglable de 30°C à 70°C
Voyant de fonctionnement blanc
Capacité chargement 20 kg
Revêtement intérieur en verre
Encastrement : H 140 mm x L 560 mm x P 550 mm



DWD7400G | GRIS ACIER | *740€



DWD7400W | BLANC PUR | *740€



* Prix maximum indicatifs TTC hors éco-participation (voir mentions légales p.146).



LES FOURS / TIROIRS CHAUFFANTS

COMPATIBILITÉ FOURS 60 CM AVEC MICRO-ONDES ET FOURS 45 CM

DKR7580X / DKP7340X / DKV7340X
DKC7340X / DKE7335X



DOS7585X / DOP8785X
DOP8780X / DOP8360X
DOP7340X

DMG7129X / DME7121X



DOS7585X / DOP8785X
DOP8780X / DOP8360X
DOP7340X

Modèles manette monochrome (sans cuivre)

DKE7220X



DOP7220X

DME7120X



DOP7220X

DKR7580A / DKC7340A /
DKE7335A



DOP8785A / DOP8360A

DME7121A



DOP8785A / DOP8360A

DKC7340W



DOP8360W

DME7121W



DOP8360W

DKC7340G



DOP8360G



LES FOURS / MULTIFONCTION PLUS

COMPATIBILITÉ FOURS 45 CM AVEC MICRO-ONDES

DKR7580X



DKP7320X



DKV7340X



DKC7340X



DKE7335X



DKR7580A



DKC7340A



DKE7335A



LES FOURS / MULTIFONCTION PLUS

LES TABLES

- 51 • Tables Induction
- 56 • Tables Induction Perfect Sensor
- 58 • Tables Induction 90 cm horiZone
- 61 • Tables Induction 80 cm
- 64 • Tables Induction 65 cm horiZone Chef Tactilium
- 66 • Tables Induction 65 cm horiZone
- 69 • Tables Induction 65 cm 3 foyers
- 70 • Tables Induction 65 cm 4 foyers
- 71 • Table mixte 65 cm 4 foyers
- 73 • Tables Vitrocéramique
- 77 • Tables Verre, Inox et Émail
- 78 • Tables Verre gaz grande largeur
- 80 • Tables Verre gaz et mixte 65 cm
- 82 • Tables Inox gaz
- 86 • Tables Émail gaz et mixtes
- 89 • Dominos de cuisson





PERFECT SENSOR
UNE CUISSON MAÎTRISÉE
AU DEGRÉ PRÈS
POUR UN RÉSULTAT
CULINAIRE D'EXCEPTION.

TABLES INDUCTION

Depuis quatre décennies, De Dietrich n'a de cesse de perfectionner sa technologie de l'induction et d'inventer des fonctionnalités d'avant-garde en s'appuyant sur une valeur intangible : celle de la précision. Après horiZone, ce concept inédit d'espace modulable, De Dietrich crée **Perfect Sensor, une technologie exclusive** pour répondre au plus haut degré d'exigence! Dotées d'une sonde sans fil et connectée, les nouvelles tables Perfect Sensor offre une nouvelle manière de cuisiner avec la plus grande exactitude et la maîtrise d'un grand chef.



Perfect Sensor. Une technologie exclusive signée De Dietrich.

Associé à une sonde sans fil livrée avec la table, ce procédé de cuisson vous permet d'obtenir un résultat digne de celui d'un chef. La sonde Perfect Sensor mesure en permanence la température à cœur et régule automatiquement tous les paramètres pour cuisiner avec la plus grande précision. Connectée en bluetooth, elle s'active en sélectionnant la touche dédiée sur le clavier de commandes. Interactive, elle communique en temps réel ces informations à votre table, via l'écran digital du bandeau de commandes qui affiche la température ambiante au degré près.

Livrée avec la table :
Sonde sans fil et son support



Perfect Sensor. Une cuisson maîtrisée au degré près pour un résultat culinaire d'exception.

Grâce à sa technologie embarquée, votre table et sa sonde vous proposent deux modes d'utilisation :

- ♦ **un mode manuel** pour élaborer votre propre recette. Vous programmez au degré près la température souhaitée, visible sur l'écran digital. La table émet un signal sonore pour indiquer que la température est atteinte.
- ♦ **un mode avec 5 fonctions préprogrammées en accès direct.** Selon le type de plat, la température prédéfinie s'affiche automatiquement. Vous pourrez l'ajuster pour une plus grande finesse de réglage pour faire fondre du chocolat, mais également cuire des aliments sous vide, maintenir un plat au chaud, mijoter ou faire bouillir avec l'assurance d'un résultat toujours parfait.



▶ VOIR LA VIDÉO



LES TABLES / INDUCTION




Nouvelles tables induction avec sonde Perfect Sensor.

Ces nouvelles tables signées De Dietrich sont **dotées d'une sonde thermique sans fil connectée** qui, couplée à un affichage digital sur l'écran de commandes, offre une nouvelle manière de cuisiner et un résultat de cuisson digne de celui d'un chef.



 **Mode Manuel Sonde**
Température réglable jusqu'à 180 °C



 **Fondre**
50 °C par défaut, réglable jusqu'à 70 °C



 **Cuisson sous vide**
60 °C, modifiable de 45 à 85 °C



 **Réchauffer**
70 °C, modifiable de 65 à 80 °C



 **Cuisson lente**
80 °C, réglable jusqu'à 90 °C

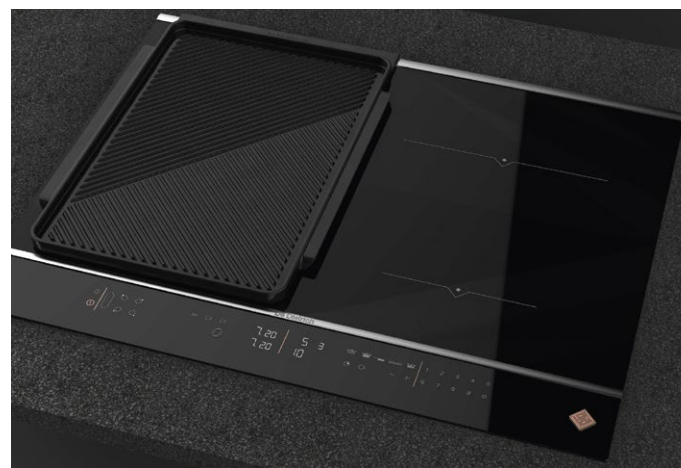


 **Bouillir**
100 °C



LES TABLES / INDUCTION

52



horiZone. L'aboutissement ultime d'une technologie révolutionnaire.

Synthèse du savoir-faire technologique des ingénieurs français De Dietrich, cet espace de cuisson modulable de 40 x 23 cm est la zone de cuisson la plus complète du marché. Larges, ovales, rectangulaires, il peut accueillir tous les types de récipients : de la poêle de 23 cm à la cocotte ovale de 40 cm. horiZone se décline à l'infini et autorise toutes les combinaisons pour que chacun puisse trouver la table induction qui convient à ses envies et à son espace cuisine.

horiZone Play. Une modularité hors pair pour une expérience culinaire infinie.

Toujours plus loin dans sa recherche d'excellence, De Dietrich invente horiZone Play. Ce concept novateur vous permet de multiplier avec une seule et même table différents modes de cuisson, et de goûter ainsi à l'inédit. Déclinées en 90 cm, 80 cm ou 65 cm, et en domino 38 cm, les tables induction horiZone Play offrent la plus totale modularité de cuisson. Livrées avec un billot en bois de Sologne, elles peuvent être également accessorisées d'un gril et d'une plancha amovibles, idéalement conçus pour s'intégrer sur l'un des foyers horiZone. Une fonction de cuisson associée, en accès direct via le clavier de programmation, vous permet de donner libre cours à vos talents et à l'improvisation.

Un gril et une plancha sont proposés en option pour accessoriser les tables horiZone Play.



DAI7002S | GRIL *172€ DAI7003S | PLANCHA *172€



LES TABLES / INDUCTION

horiZone Chef Tactilium. Infiniment plus d'espace et d'inspiration.

Fleur de la gamme horiZone, la **table horiZone Chef Tactilium** repousse les limites de la zone libre. Ce concept inédit d'espace modulable dispose de quatre modes de cuisson bien distincts et permet des configurations infinies. Totale zone libre, double zone libre ou encore trois ou quatre zones, cette table n'a pas fini de vous surprendre.



◇ En mode Solo

L'espace de cuisson se transforme en une zone unique. Un seul et même réglage de puissance et de temps suffit pour vous permettre de cuire plusieurs mêmes types de préparations ou maintenir vos plats au chaud.



◇ En mode Duo

L'espace se divise en deux zones libres indépendantes de 40 x 23 cm. Vous programmez une puissance et une durée pour chacune des zones. Idéal pour cuisiner d'un côté un plat de grand volume et de l'autre faire mijoter des mets d'accompagnement dans plusieurs petits récipients.



◇ En mode Trio

L'espace se scinde en trois zones distinctes, dont une de 40 x 23 cm. Pour chacune d'entre elles, vous affectez une puissance de chauffe et un temps de cuisson. Vous pouvez, par exemple, saisir ou frire dans un grand récipient, cuire des légumes dans une casserole et maintenir au chaud une sauce dans une autre.

◇ En mode Quattro

L'espace de cuisson se fractionne en quatre zones autonomes. Vous ajustez pour chacune d'entre elles une puissance et un temps différents.

La reconnaissance de récipient. Tout simplement révolutionnaire.

La table horiZone Chef Tactilium détecte instantanément la présence de récipients quel que soit leur emplacement sur la surface. Vous pouvez donc à tout moment les déplacer en cours de cuisson : les réglages qui leur sont affectés suivent automatiquement d'un point à l'autre.

L'écran Tactilium. Pour vivre une expérience culinaire unique.

Pièces maîtresses de la Collection Gris acier, les tables Tactilium **horiZone Chef** et **horiZone Play** sont l'expression de l'alliance d'une esthétique raffinée à une technologie de pointe. Elles arborent un écran de commandes dernière génération. L'interface tactile offre luminosité et contrastes qui confèrent une lisibilité et une lecture explicite des fonctions. Vous programmez vos cuissons en choisissant le mode et le



niveau de puissance disponible par appui direct ou par slider.



LES TABLES / INDUCTION



Les plus belles interprétations culinaires sont aux commandes.

Un pavé numérique d'une exceptionnelle virtuosité.

Les tables induction De Dietrich proposent souplesse et flexibilité dans le réglage des puissances. Leur clavier numérique permet de moduler la puissance de 1 à 20 avec une extrême précision et une lisibilité optimale que confère l'affichage LED blanc.

2400 W à 3700 W sur les foyers classiques, 3700 W à 5000 W sur les foyers 28 cm et horiZone : l'induction De Dietrich atteint des puissances record. Ces foyers proposés en différents diamètres accueillent petits et grands récipients, de forme ronde ou ovale, avec un sens inné de l'adaptation.

Le plus haut degré d'exigence en matière de sécurité.

Pour sécuriser totalement la table lors du nettoyage des foyers, la fonction de verrouillage **Clean Lock** offre la possibilité de bloquer temporairement les commandes durant une minute. De plus, toutes les tables disposent d'un Pack 10 sécurités qui vous assure en toutes circonstances une cuisine sereine :

- ◇ **Sécurité Anti-Surchauffe :** exclusivité De Dietrich, elle se déclenche dès que la table détecte des écarts sensibles de température. Cette sécurité s'active pour réguler automatiquement la puissance ou pour couper le foyer et arrêter la cuisson.
- ◇ **Sécurité Anti-Débordement :** si un liquide vient à déborder sur le bandeau de commandes, la table se coupe automatiquement.
- ◇ **Verrouillage Du Clavier :** cette fonction empêche toute mise en route involontaire, de la part des enfants notamment.

Des fonctions toujours plus performantes pour atteindre l'excellence.

- ◇ **ICS :** le foyer le mieux adapté au récipient vous est préconisé pour un rendement optimal.
- ◇ **Elapsed time :** le temps écoulé depuis le dernier ajustement de puissance s'affiche sur le clavier. Cette fonction est idéale pour surveiller une cuisson et est essentielle lorsqu'on oublie de programmer la minuterie.
- ◇ **Recall :** les réglages programmés (puissance et minuterie) sont mémorisés pour vous permettre de les retrouver après une coupure inopinée de la zone de cuisson.
- ◇ **Switch - Suivi de réglage :** cette fonction offre l'avantage de pouvoir déplacer sa casserole d'un foyer à l'autre en conservant les mêmes réglages (allure de cuisson et minuterie).

- ◇ **Détection automatique des casseroles :** une fois allumée, la table reconnaît automatiquement une casserole posée sur un des foyers et vous le signale sur le clavier.

Quand le temps est compté : fonctionnalité et précision obligent.

- ◇ **Fonction Boil :** il suffit d'indiquer la quantité d'eau à faire bouillir, de 0,5 l à 6 l, et la table va adapter la puissance nécessaire pour arriver à ébullition le plus rapidement possible.
- ◇ **Quatre accès directs pour gagner en efficacité :** les tables induction De Dietrich vous permettent d'un simple effleurement sur la touche dédiée d'accéder instantanément à la puissance associée. Pour mettre en boost, pour saisir, mijoter ou maintenir au chaud vos préparations.
- ◇ **Minuteries :** chaque foyer dispose d'une minuterie indépendante de 1 à 99 minutes pour programmer le temps de cuisson.

- ◇ **Témoins De Chaleur Résiduelle :** après une longue cuisson, la surface du foyer peut rester chaude. Un voyant « H » s'inscrit sur le clavier tant que la température est supérieure à 65°C.
- ◇ **Automatic-Stop System :** en cas d'oubli prolongé d'un plat en cours de cuisson, la table s'arrête d'elle-même.
- ◇ **Détection De Récipient :** en l'absence de récipient posé sur le foyer induction, des diodes lumineuses clignotent lors de la mise en route souhaitée, et le système s'arrête de lui-même au bout d'une minute.
- ◇ **Sécurité Petits Ustensiles :** couverts ou petits ustensiles posés sur le foyer en fonctionnement ne risquent pas de s'échauffer ; l'induction ne se déclenche qu'au contact de surfaces métalliques supérieures à 10 cm de diamètre.
- ◇ **Voltage :** la table détecte elle-même un faible voltage.*



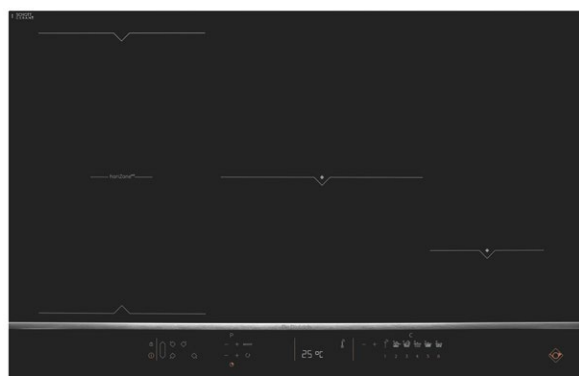
- ◇ **Branchement :** un signal sonore est émis et vient protéger les circuits électriques en cas de mauvaise connexion.*
- ◇ **Surtension :** cette sécurité précieuse évite d'endommager les circuits électroniques, notamment en cas d'orages.*

* Dans la limite de tolérance du réseau français.



LES TABLES / INDUCTION

TABLES INDUCTION PERFECT SENSOR



DPI7884XT | INOX PRÉCIEUX | 1640 €

TABLE INDUCTION 80 CM SONDE PERFECT SENSOR DPI7884XT

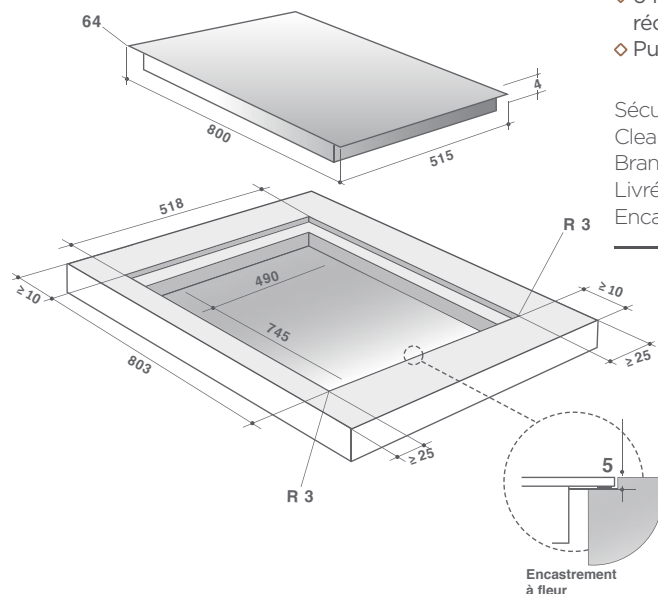
Les plus belles interprétations culinaires sont aux commandes de cette table spacieuse qui, grâce à la sonde Perfect Sensor, vous offre maîtrise et précision.

- ◇ 4 foyers indépendants avec 1 horiZone de 40 cm x 23 cm de 3700W
Centre droit 28 cm / 3700 W
Avant droit 16 cm / 2400 W
- ◇ Détection automatique des casseroles
- ◇ 20 positions de cuisson
- ◇ 4 Boosters / 4 minuteries
- ◇ 6 fonctions dont : sonde, faire fondre, cuisson sous vide, réchauffer, cuisson lente et bouillir
- ◇ Puissance totale de 7 400 W

Sécurité 10 points, dont chaleur résiduelle et verrouillage centralisé Clean Lock

Branchement sur une installation en triphasé possible

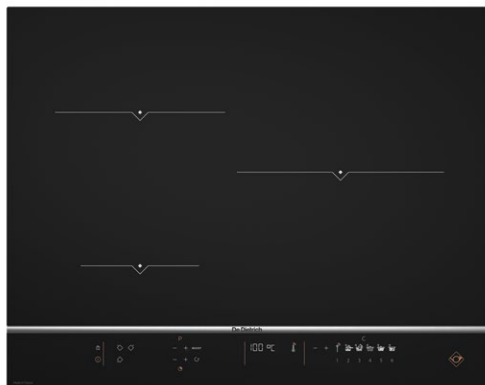
Livrée avec sonde Perfect Sensor, connectable en Bluetooth à la table
Encastrement (mm) : H 60 x L 745 x P 490



Sonde Perfect Sensor et son support livrés avec la table



LES TABLES / INDUCTION SONDE PERFECT SENSOR



DPI7570XT | INOX PRÉCIEUX | 1010 €



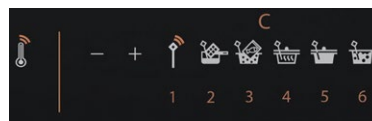
Sonde
Perfect Sensor
et son support
livrés avec
la table

TABLE INDUCTION 65 CM SONDE PERFECT SENSOR DPI7570XT

Dotée d'une sonde Perfect Sensor, cette table vous permet d'adapter la cuisson de vos aliments au degré près, tel un grand chef!

- ◇ 3 foyers indépendants :
Avant gauche 16 cm / 2400 W
Arrière gauche 23 cm / 3700 W
Centre droit 28 cm / 3700 W
- ◇ Détection automatique des casseroles
- ◇ 20 positions de cuisson
- ◇ 3 Boosters / 3 minuteries
- ◇ 6 fonctions dont : sonde, faire fondre, cuisson sous vide, réchauffer, cuisson lente et bouillir
- ◇ Puissance totale de 7400 W

Sécurité 10 points, dont chaleur résiduelle et verrouillage centralisé Clean Lock
Branchement sur une installation en triphasé possible
Livrée avec sonde Perfect Sensor, connectable en Bluetooth à la table
Encastrement (mm) : H 56 x L 560 x P 490



Perfect Sensor : 6 fonctions en accès direct



TABLES INDUCTION 90 CM HORIZONE



DPI7969XS | INOX PRÉCIEUX | *1940€



Billot livré de série

TABLE INDUCTION 90 CM HORIZONE PLAY DPI7969XS

Ce concept novateur, accessoirisé d'un billot en bois de Sologne et de deux éléments de cuisson amovibles disponibles en option - un gril et une plancha -, vous permet de multiplier avec une modularité hors pair différents modes de cuisson. Goûtez ainsi à l'inédit pour une expérience culinaire infinie.

- ◇ 6 foyers indépendants avec 3 horiZone de 40 cm x 23 cm de 3700 W
- ◇ Fonction Piano : Saisir, Cuire, Mijoter
- ◇ Détection automatique des casseroles
- ◇ 20 positions de cuisson
- ◇ 6 Boosters / 6 minuteries
- ◇ 4 accès directs dont Boost
- ◇ 6 fonctions dont Boil, Elapsed time, Recall, Gril et Plancha
- ◇ Puissance totale de 11 100 W

Sécurité totale 10 points, dont chaleur résiduelle et verrouillage centralisé Clean Lock

Double alimentation à prévoir 32A et 20A

2 câbles d'alimentation fournis

Encastrement (mm) : H 60 x L 900 x P 490

** En option : accessoires gril, plancha.

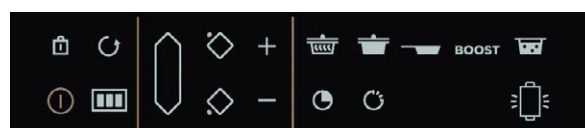
** ACCESSOIRES EN OPTION



DAI7002S | GRIL
*172€



DAI7003S | PLANCHA
*172€



Fonctions Piano en accès direct



LES TABLES / INDUCTION 90 CM HORIZONE



DPI7966XS | INOX PRÉCIEUX | *1940€



Billot livré de série

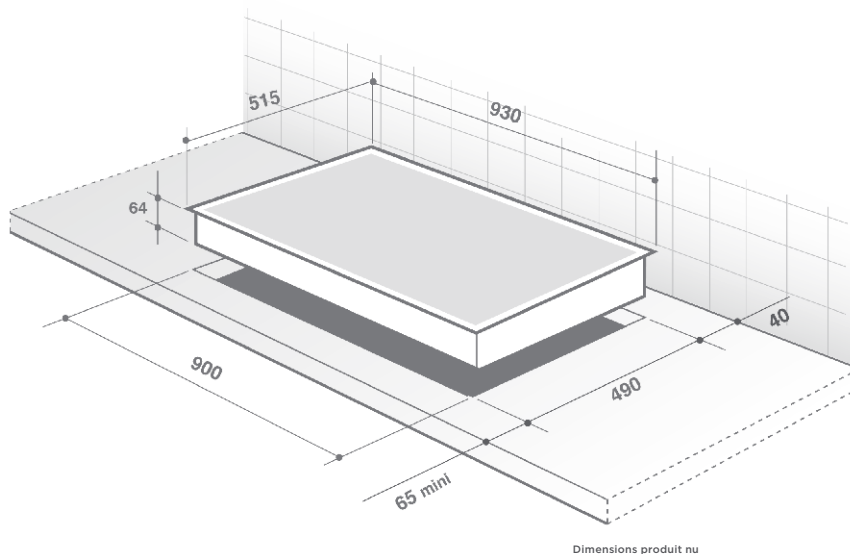
TABLE INDUCTION 90 CM HORIZONE PLAY DPI7966XS

Avec horiZone Play, De Dietrich rivalise d'inventivité. Composez en toute liberté sur l'espace horiZone ou sur ses trois autres foyers : ils offrent souplesse et flexibilité extrêmes, atteignant des puissances record.

- ◇ 5 foyers indépendants avec 1 horiZone de 40 cm x 23 cm de 5 000 W
Centre 28 cm / 5 000 W
Arrière droit 23 cm / 3 700 W
Avant droit 16 cm / 2 400 W
- ◇ Détection automatique des casseroles
- ◇ 20 positions de cuisson
- ◇ 5 Boosters / 5 minuteries
- ◇ 4 accès directs dont Boost
- ◇ 5 fonctions dont Boil, Elapsed time, Recall, Gril et Plancha
- ◇ Puissance totale de 11 100 W

Sécurité totale 10 points, dont chaleur résiduelle et verrouillage centralisé Clean Lock
Double alimentation à prévoir 32A et 20A
2 câbles d'alimentation fournis
Encastrement (mm) : H 60 x L 900 x P 490

** En option : accessoires gril, plancha.



DPI7969XS - DPI7966XS



LES TABLES / INDUCTION 90 CM HORIZONE

TABLE INDUCTION 90 CM HORIZONE FAIBLE PROFONDEUR DPI7766XP

Bénéficiez du meilleur de la modularité prodiguée par l'espace zone libre en disposant également de deux foyers induction. Petits ou grands, larges ou ovales : aucun récipient de cuisson ne lui résiste.

- ◇ 4 foyers indépendants avec 1 horiZone de 40 cm x 23 cm de 5000 W
Centre 16 cm / 2400 W
Centre droit 23 cm / 3700 W
- ◇ Détection automatique des casseroles
- ◇ 20 positions de cuisson
- ◇ 4 Boosters / 4 minuteries
- ◇ 4 accès directs dont Boost
- ◇ 4 fonctions dont Boil, Elapsed time, Recall
- ◇ Puissance totale de 7400 W

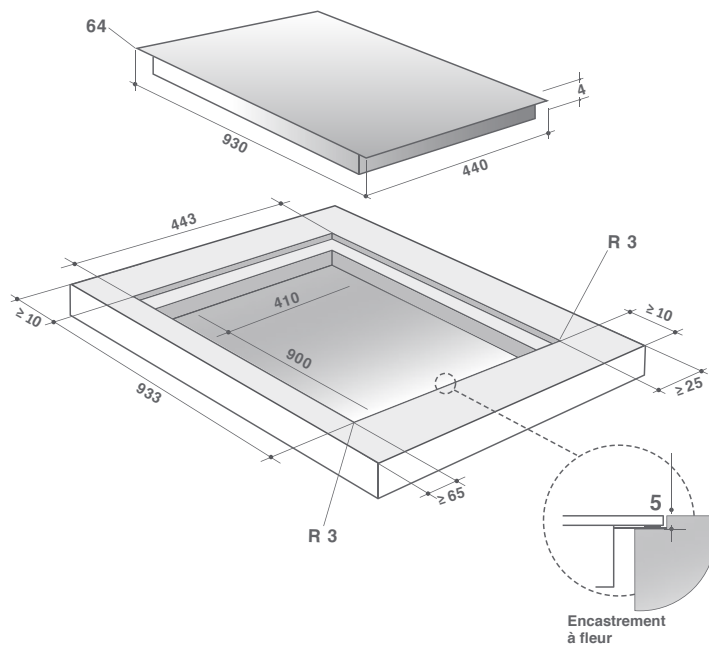
Sécurité totale 10 points, dont chaleur résiduelle et verrouillage centralisé Clean Lock
Encastrement (mm) : H 60 x L 900 x P 410



DPI7766XP | INOX PRÉCIEUX | *1580€



Des fonctions toujours plus performantes pour atteindre l'excellence



Dimensions produit nu



LES TABLES / INDUCTION 90 CM HORIZONE

60

TABLES INDUCTION 80 CM



DPI7878X | INOX PRÉCIEUX | 1640 €



TABLE INDUCTION 80 CM DPI7878X

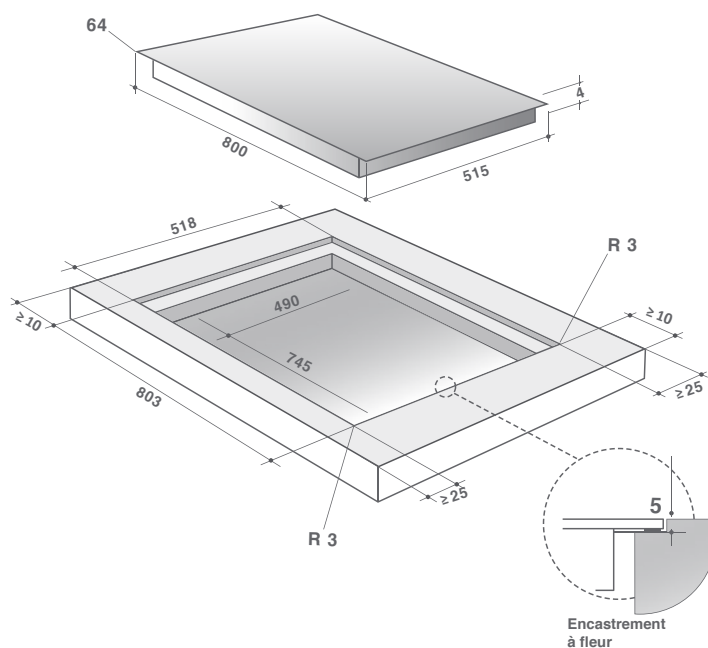
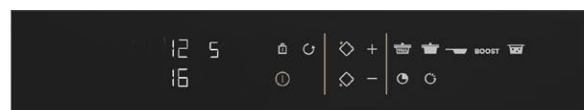
Les plus belles interprétations culinaires sont aux commandes de cette table spacieuse qui, grâce à son foyer horiZone, vous permet de donner libre court à vos envies.

- ◇ 5 foyers indépendants avec 1 horiZone de 40 cm x 23 cm de 3700 W
Centre 28 cm / 4000 W
Arrière gauche 16 cm / 2400 W
Avant gauche 18 cm / 2800 W
- ◇ Détection automatique des casseroles
- ◇ 20 positions de cuisson
- ◇ 5 Boosters / 5 minuteriers
- ◇ 4 accès directs dont Boost
- ◇ 3 fonctions dont Boil, Elapsed time et Recall
- ◇ Puissance totale de 7400 W

Sécurité 10 points, dont chaleur résiduelle et verrouillage centralisé Clean Lock

Branchement sur une installation en triphasé possible

Encastrement (mm) : H 60 x L 745 x 490



Dimensions produit nu

* Prix maximum indicatifs TTC hors éco-participation (voir mentions légales p.146).



TABLE INDUCTION 80 CM DPI7884XS

Les plus belles interprétations culinaires sont aux commandes de cette table spacieuse qui, grâce au grill ou à la plancha amovibles proposés en option, vous permet de donner libre cours à vos envies.

- ◇ 4 foyers indépendants avec
1 HoriZone de 40 cm x 23 cm de 3700 W
Centre droit 28 cm / 3700 W
Avant droit 16 cm / 2400 W
- ◇ Détection automatique des casseroles
- ◇ 20 positions de cuisson
- ◇ 4 Boosters / 4 minuteriers
- ◇ 4 accès directs
- ◇ 7 fonctions dont Boil, Elapsed time, Recall, ICS, Switch, Gril, Plancha
- ◇ Puissance totale de 7400 W

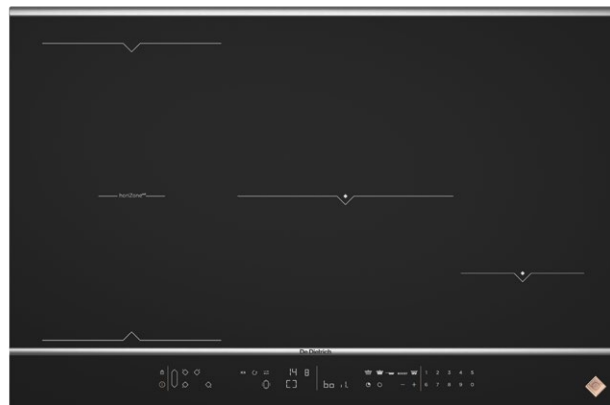
Sécurité 10 points, dont chaleur résiduelle et verrouillage centralisé Clean Lock

Branchement sur une installation en triphasé possible

Livraison avec billot en bois de Sologne**

Encastrement (mm) : H 60 x L 745 x 490

** En option : accessoires grill, plancha.



DPI7884XS | INOX PRÉCIEUX | 1580 €



Billot livré de série



TABLE INDUCTION 80 CM DPI7876X

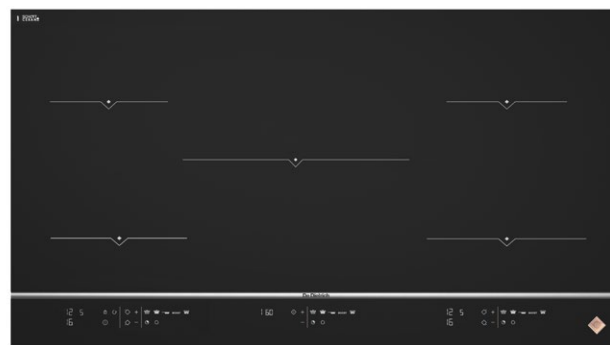
Laissez-vous tenter par le meilleur de la cuisson avec cette table induction. Ses cinq foyers proposés en différents diamètres accueillent petits et grands récipients, avec un sens inné de l'adaptation.

- ◇ 5 foyers indépendants avec
1 foyer central de 28 cm de 3700 W
Avant gauche 18 cm / 2800 W
Arrière gauche 16 cm / 2400 W
Avant droit 21 cm / 3700 W
Arrière droit 16 cm / 2400 W
- ◇ Détection automatique des casseroles
- ◇ 20 positions de cuisson
- ◇ 5 Boosters / 5 minuteriers
- ◇ 4 accès directs dont Boost
- ◇ 3 fonctions dont Boil, Elapsed time et Recall
- ◇ Puissance totale de 7400 W

Sécurité 10 points, dont chaleur résiduelle et verrouillage centralisé Clean Lock

Branchement sur une installation en triphasé possible

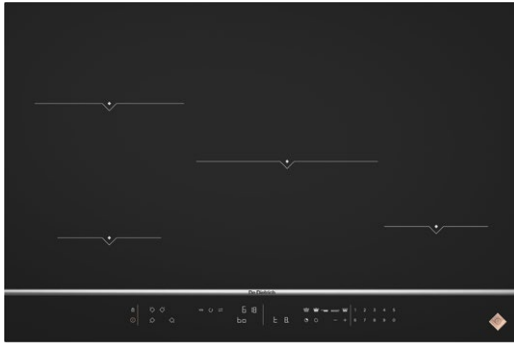
Encastrement (mm) : H 60 x L 745 x 490



DPI7876X | INOX PRÉCIEUX | 1580 €



LES TABLES / INDUCTION 80 CM



DPI7870X | INOX PRÉCIEUX | *1 470€



TABLE INDUCTION 80 CM DPI7870X

La configuration de ses quatre foyers, dessinés avec raffinement sur l'espace plein verre, est étudiée pour pouvoir composer tout un repas avec une souplesse et un confort remarquables.

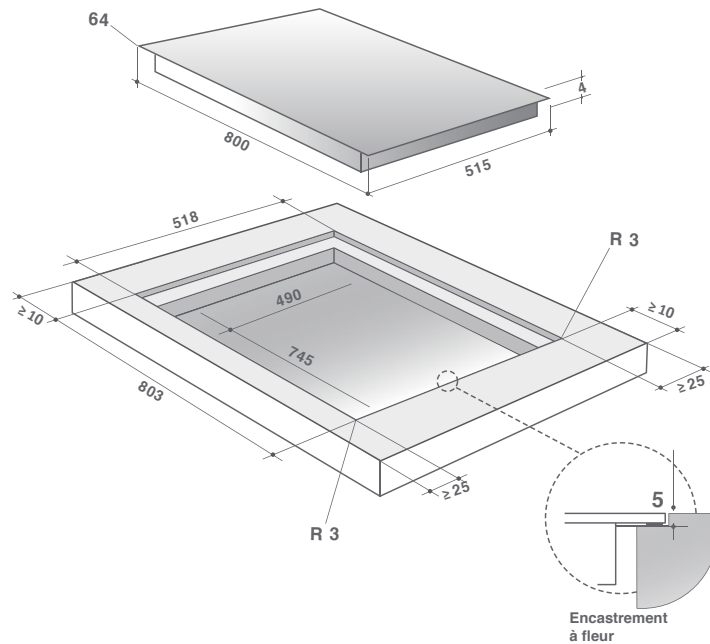
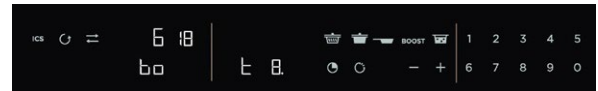
- ◇ 4 foyers indépendants :
 Avant gauche 16 cm / 2400 W
 Arrière gauche 23 cm / 3700 W
 Centre 28 cm / 3700 W
 Avant droit 16 cm / 2400 W
- ◇ Détection automatique des casseroles
- ◇ 20 positions de cuisson
- ◇ 4 Boosters / 4 minuteries
- ◇ 4 accès directs dont Boost
- ◇ 6 fonctions dont Boil, Elapsed time, Recall, ICS, Switch
- ◇ Puissance totale de 7400 W

Sécurité totale 10 points, dont chaleur résiduelle

et verrouillage centralisé Clean Lock

Branchement sur une installation en triphasé possible

Encastrement (mm) : H 60 x L 745 x P 490

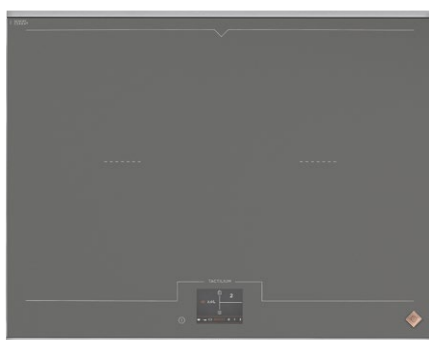


Dimensions produit nu

*Prix maximum indicatifs TTC hors éco-participation (voir mentions légales p.146).



TABLES INDUCTION 65 CM HORIZONE CHEF TACTILIUM



DPI7698GS | GRIS ACIER | *1 470 €



Billot livré de série

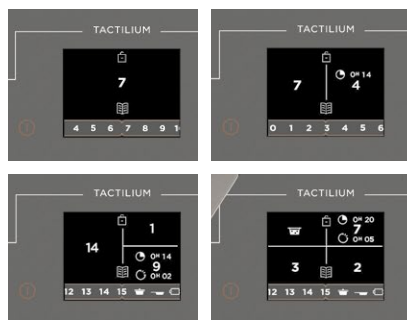
TABLE INDUCTION 65 CM HORIZONE CHEF TACTILIUM DPI7698GS

Cette table est l'expression de l'alliance d'une esthétique raffinée à une technologie d'avant-garde. Associé à l'espace horiZone, son concept de cuisson multifonction et modulable, horiZone Play, piloté par un écran de commandes de dernière génération, vous fait vivre une expérience culinaire unique.

- ◇ Concept horiZone Play
- ◇ Espace de cuisson modulable de 1 à 4 zones
- ◇ Écran Tactilium
- ◇ 4 modes de cuisson : Solo, Duo, Trio et Quattro
- ◇ Détection automatique des casseroles
- ◇ 16 positions de cuisson
- ◇ 4 Boosters / 4 minuteriers
- ◇ 3 accès directs dont Boost
- ◇ 5 fonctions dont Boil, Elapsed time, Maintien au chaud, Gril, Plancha
- ◇ Puissance totale de 7400 W

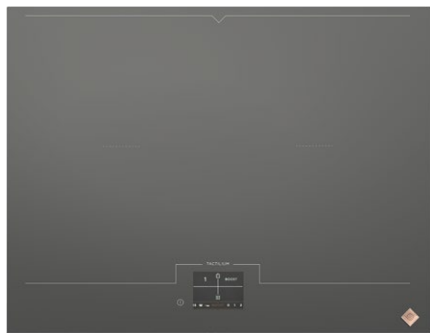
Sécurité totale 10 points, dont chaleur résiduelle et verrouillage centralisé Clean Lock
Branchement sur une installation en triphasé possible
Encastrement (mm) : H 56 x L 560 x P 490

** En option : accessoires gril, plancha (voir p. 54).

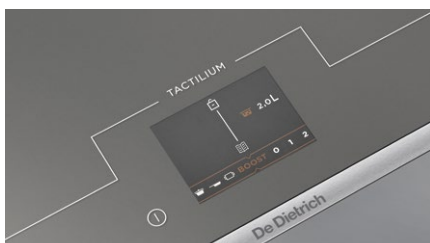


Mode solo, duo, trio, quattro





DPI7698G | GRIS ACIER | *1 350€



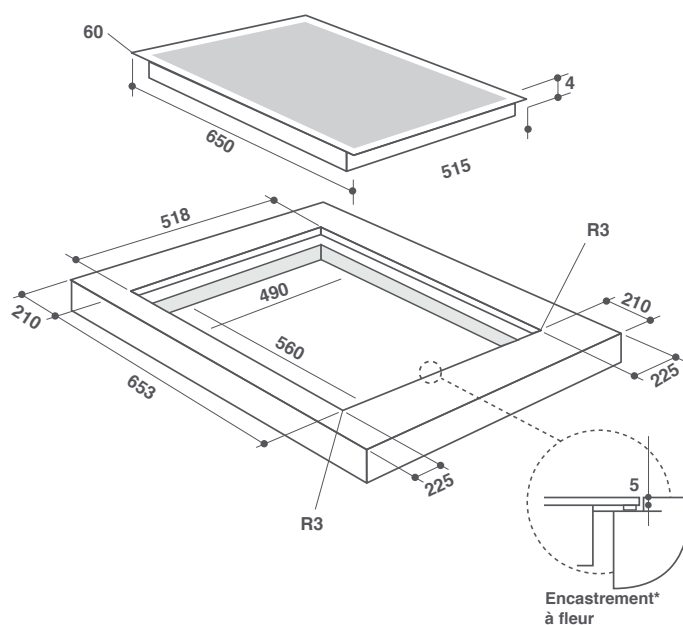
Écran Tactilium

TABLE INDUCTION 65 CM HORIZONE CHEF TACTILIUM DPI7698G

Nouvelle interprétation de cet art culinaire d'excellence : la table horiZone Chef. Ce concept inédit d'espace modulable dispose de quatre modes de cuisson bien distincts et permet des configurations infinies. Zone libre, double Zone libre ou encore trois ou quatre zones, elle n'a pas fini de vous surprendre.

- ◇ Espace de cuisson modulable de 1 à 4 zones
- ◇ Écran Tactilium
- ◇ 4 modes de cuisson : Solo, Duo, Trio et Quattro
- ◇ Détection automatique des casseroles
- ◇ 16 positions de cuisson
- ◇ 4 Boosters / 4 minuteriers
- ◇ 3 accès directs dont Boost
- ◇ 4 fonctions dont Boil, Elapsed time, Maintien au chaud
- ◇ Puissance totale de 7400 W

Sécurité totale 10 points, dont chaleur résiduelle et verrouillage centralisé Clean Lock
Branchement sur une installation en triphasé possible
Encastrement (mm) : H 56 x L 560 x P 490



Dimensions produit nu

* La DPI7698GS ne peut pas être encastrée à fleur.

* Prix maximum indicatifs TTC hors éco-participation (voir mentions légales p.146).



LES TABLES / INDUCTION 65 CM HORIZONE CHEF TACTILIUM

65

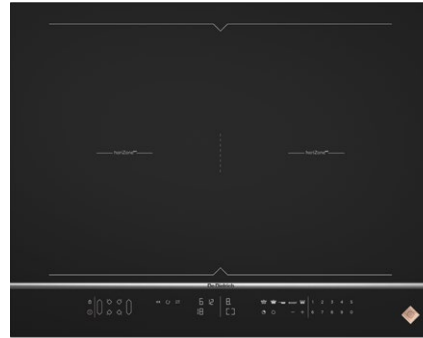
TABLES INDUCTION 65 CM HORIZONE

TABLE INDUCTION 65 CM HORIZONE DPI7689XP

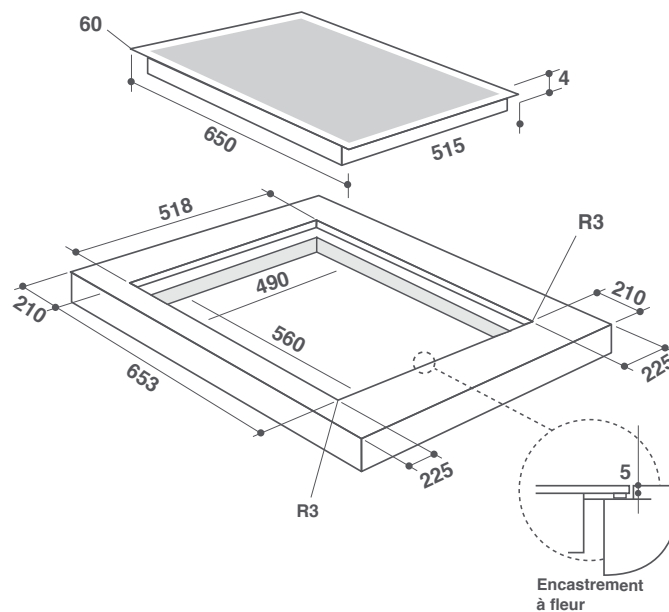
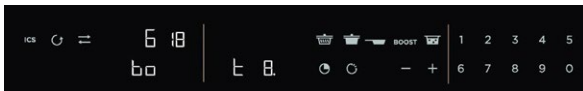
Ses deux zones libres horiZone d'une flexibilité inégalable offrent finesse et puissances extrêmes allant de 50 à 5000 W pour accueillir, avec une égale précision et qualité de cuisson, petits ou grands récipients.

- ◇ 4 foyers indépendants avec 2 horiZone de 40 cm x 23 cm de 5000 W
- ◇ Détection automatique des casseroles
- ◇ 20 positions de cuisson
- ◇ 4 Boosters / 4 minuteries
- ◇ 4 accès directs dont Boost
- ◇ 6 fonctions dont Boil, Elapsed time, Recall, ICS, Switch
- ◇ Puissance totale de 7400 W

Sécurité totale 10 points, dont chaleur résiduelle et verrouillage centralisé Clean Lock
Encastrement (mm) : H 56 x L 560 x P 490



DPI7689XP | INOX PRÉCIEUX | *1180 €



LES TABLES / INDUCTION 65 CM HORIZONE



DPI7686GP | GRIS ACIER | *1180 €



DPI7686WP
BLANC PUR
*1240 €



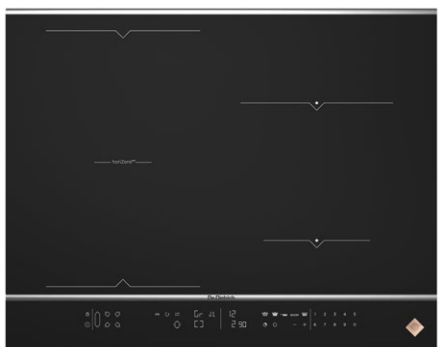
DPI7686XP
INOX PRÉCIEUX
*1120 €

TABLE INDUCTION 65 CM HORIZONE DPI7686GP

Elle se compose de quatre foyers dont un espace modulable zone libre de 5000 W. Grâce à sa fonction dédiée, les récipients peuvent conserver automatiquement les réglages qui leur sont affectés, une fois déplacés d'un foyer à un autre.

- ◇ 4 foyers indépendants avec 1 horiZone de 40 cm x 23 cm de 5000 W
Avant droit 16 cm / 2400 W
Arrière droit 23 cm / 3700 W
- ◇ Détection automatique des casseroles
- ◇ 20 positions de cuisson
- ◇ 4 Boosters / 4 minuteriers
- ◇ 4 accès directs dont Boost
- ◇ 6 fonctions dont Boil, Elapsed time, Recall, ICS, Switch
- ◇ Puissance totale de 7400 W

Sécurité totale 10 points, dont chaleur résiduelle et verrouillage centralisé Clean Lock
Encastrement (mm) : H 56 x L 560 x P 490



DPI7684XS | INOX PRÉCIEUX | *1070 €



Billot livré de série

TABLE INDUCTION 65 CM HORIZONE PLAY DPI7684XS

horiZone Play, un concept inventé par De Dietrich pour varier les plaisirs et rendre accessible au plus grand nombre les multiples saveurs de la cuisson par induction, au grill et à la plancha.

- ◇ 4 foyers indépendants avec 1 horiZone de 40 cm x 23 cm de 3700 W
Avant droit 16 cm / 2400 W
Arrière droit 23 cm / 3700 W
- ◇ Détection automatique des casseroles
- ◇ 20 positions de cuisson
- ◇ 4 Boosters / 4 minuteriers
- ◇ 4 accès directs dont Boost
- ◇ 7 fonctions dont Boil, Elapsed time, Recall, ICS, Switch, Grill, Plancha
- ◇ Puissance totale de 7400 W

Sécurité totale 10 points, dont chaleur résiduelle et verrouillage centralisé Clean Lock
Branchement sur une installation en triphasé possible
Encastrement (mm) : H 56 x L 560 x P 490

** En option : accessoires grill, plancha (voir p. 54).



TABLE INDUCTION 65 CM HORIZONE DPI7584X

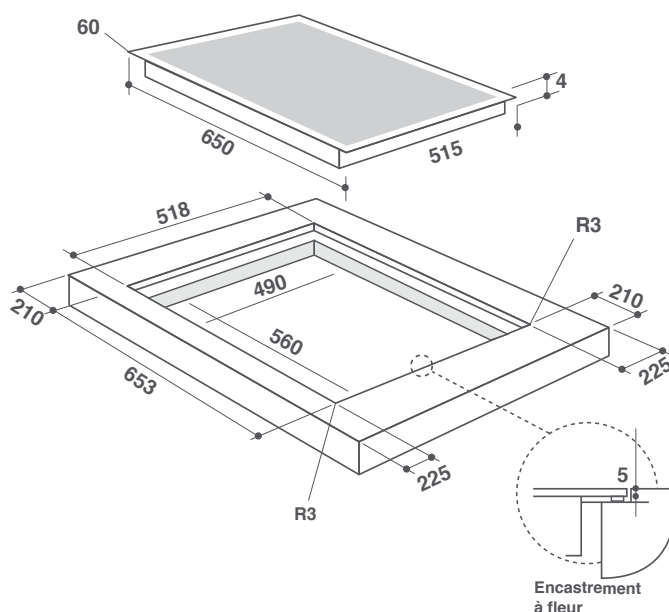
Son foyer horiZone et le maxi foyer de 28 cm s'adaptent aux plus larges récipients tels que les woks, pour s'exercer en virtuose aux saveurs du monde.

- ◇ 3 foyers indépendants avec 1 horiZone de 40 cm x 23 cm de 3700 W
Centre droit 28 cm / 3700 W
- ◇ Détection automatique des casseroles
- ◇ 20 positions de cuisson
- ◇ 3 Boosters / 3 minuteries
- ◇ 4 accès directs dont Boost
- ◇ 5 fonctions dont Boil, Elapsed time, Recall, ICS, Switch
- ◇ Puissance totale de 7400 W

Sécurité totale 10 points, dont chaleur résiduelle et verrouillage centralisé Clean Lock
Branchement sur une installation en triphasé possible
Encastrement (mm) : H 56 x L 560 x P 490



DPI7584X | INOX PRÉCIEUX | *1010€



Dimensions produit nu

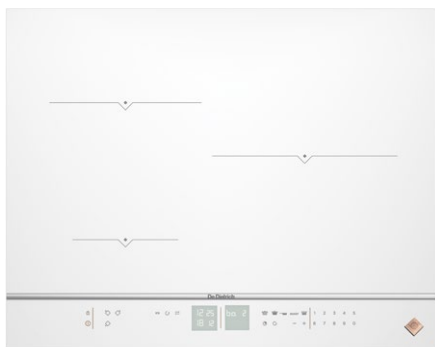
* Encastrement à fleur pas possible pour DPI7684XS.

DPI7686GP - DPI7684XS - DPI7584X



LES TABLES / INDUCTION 65 CM HORIZONE

TABLES INDUCTION 65 CM 3 FOYERS



DPI7572W | **BLANC PUR** | *1070€

TABLE INDUCTION 65 CM DPI7572W

De Dietrich réinvente la couleur blanche synonyme d'élégance et de pureté. Ses trois foyers dessinés avec raffinement se programment avec une simplicité intuitive pour gagner en précision, en rapidité et en efficacité.

- ◇ 3 foyers indépendants :
Avant gauche 16 cm / 2 400 W
Arrière gauche 23 cm / 3 700 W
Centre droit 28 cm / 4 000 W
- ◇ Détection automatique des casseroles
- ◇ 20 positions de cuisson
- ◇ 3 Boosters / 3 minuteries
- ◇ 4 accès directs dont Boost
- ◇ 5 fonctions dont Boil, Elapsed time, Recall, ICS, Switch
- ◇ Puissance totale de 7 400 W

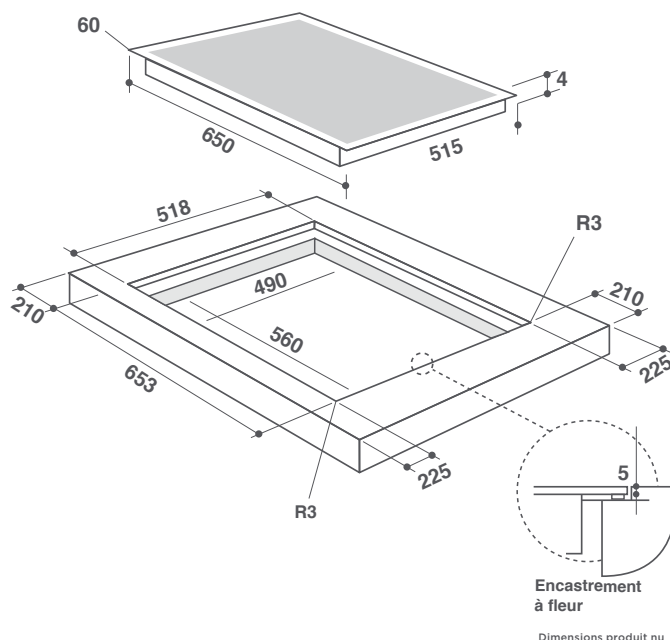


DPI7572X
INOX PRÉCIEUX
*950€



DPI7572G
GRIS ACIER
*1070€

Sécurité totale 10 points, dont chaleur résiduelle et verrouillage centralisé Clean Lock
Branchement sur une installation en triphasé possible
Encastrement (mm) : H 56 x L 560 x P 490



* Prix maximum indicatifs TTC hors éco-participation (voir mentions légales p.146).

TABLES INDUCTION 65 CM 4 FOYERS

TABLE INDUCTION 65 CM DPI7670X

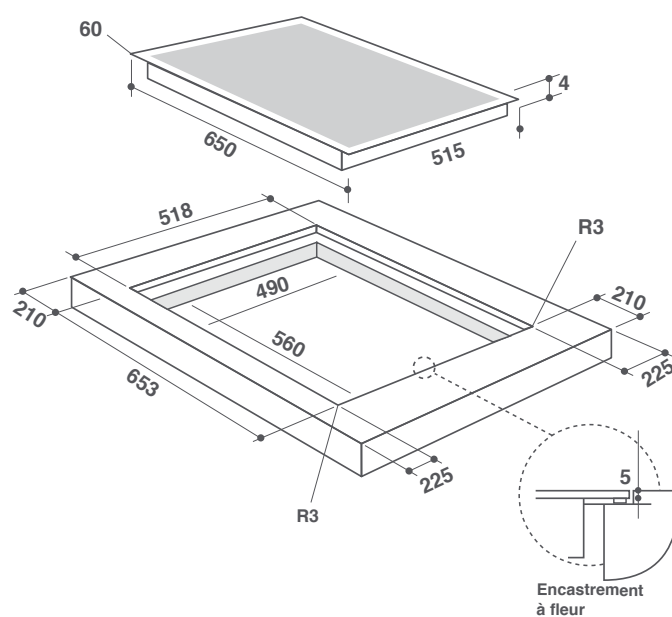
Si la précision conditionne la réussite de toute recette, la rapidité de la montée en température et la puissance de chauffe sont également déterminantes. L'apanage de l'induction signée De Dietrich.

- ◇ 4 foyers indépendants :
 - Avant gauche 18 cm / 2800 W
 - Arrière gauche 18 cm / 2800 W
 - Avant droit 16 cm / 2400 W
 - Arrière droit 23 cm / 3700 W
- ◇ Détection automatique des casseroles
- ◇ 20 positions de cuisson
- ◇ 4 Boosters / 4 minuteries
- ◇ 4 accès directs dont Boost
- ◇ 5 fonctions dont Boil, Elapsed time, Recall, ICS, Switch
- ◇ Puissance totale de 7400 W

Sécurité totale 10 points, dont chaleur résiduelle et verrouillage centralisé Clean Lock
Branchement sur une installation en triphasé possible
Encastrement (mm) : H 56 x L 560 x P 490



DPI7670X | INOX PRÉCIEUX | *890€



Encastrement
à fleur

Dimensions produit nu



LES TABLES / INDUCTION 65 CM 4 FOYERS

TABLE MIXTE 65 CM 4 FOYERS



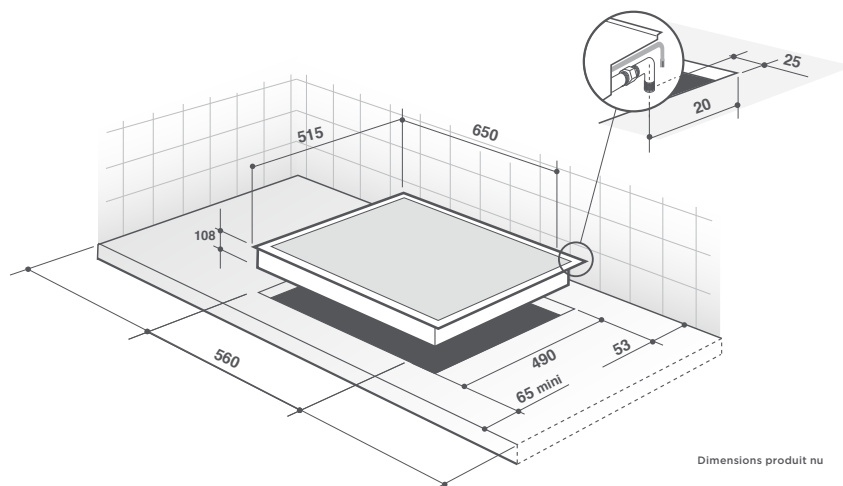
DPI7602BM | NOIR ABSOLU | *950 €

TABLE INDUCTION-GAZ 65 CM DPI7602BM

Esthétisme, confort, efficacité et sérénité conjugués. Interprétez vos plus beaux classiques gastronomiques en bénéficiant du meilleur de la cuisson induction alliée à cette énergie gaz parfaitement domestiquée par De Dietrich.

- ◇ 2 foyers induction :
Avant gauche 16 cm / 2000 W,
Avant droit 21 cm / 3000 W.
- ◇ Détection automatique des casseroles
- ◇ 15 positions de cuisson
- ◇ 2 Boosters / 2 minuteries
- ◇ 2 accès directs
- ◇ Puissance électrique de 3200 W
- ◇ 2 foyers gaz :
Arrière gauche grand rapide 3100 W
Arrière droit semi-rapide 1500 W
- ◇ Puissance gaz de 4600 W

Sécurité totale 10 points, dont chaleur résiduelle et verrouillage centralisé Clean Lock
Allumage intégré
Sécurité gaz par thermocouple
Encastrement (mm) : H 58 x L 655 x P 478



Dimensions produit nu

* Prix maximum indicatifs TTC hors éco-participation (voir mentions légales p.146).



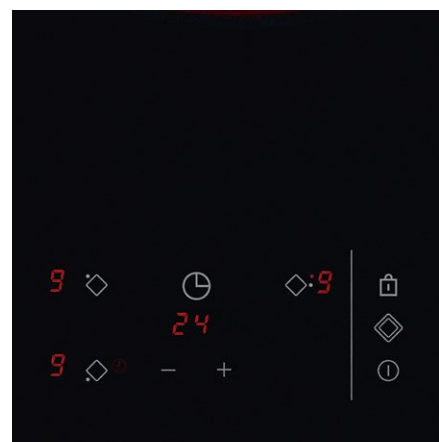
LES TABLES / MIXTE 65 CM 4 FOYERS

**CONFORT,
SOUPLESSE
ET PRÉCISION
POUR RÉALISER
DE LA GRANDE
CUISINE**



TABLES VITROCÉRAMIQUE

Les tables Vitrocéramique De Dietrich adoptent une surface plein verre de 65 cm soulignée d'élégance. Ces lignes épurées aux finitions soignées allient à leur raffinement les plus grandes fonctionnalités pour donner la pleine mesure à vos talents culinaires.



Des foyers radiants aux grandes performances.

Des cuissons les plus vives aux mijotages les plus doux, **les foyers radiants** assurent en toutes circonstances une parfaite répartition de la chaleur, et favorisent la cuisson des plats longuement mijotés ou l'ébullition rapide de grands volumes de liquide.

Les foyers extensibles Double-Couronne permettent d'ajuster la puissance de la zone au diamètre du récipient. Ils garantissent ainsi une cuisson optimale à chaque type de préparation.

Des commandes sensibles dédiées à chaque zone de cuisson.

Elles confèrent une parfaite lisibilité lors de préparations multiples sur tous les indicateurs de puissance et de temps. **Une minuterie indépendante** est dédiée à chaque foyer pour programmer vos cuissons jusqu'à 99 minutes et les arrêter automatiquement à la fin du temps imparti.

« Cuisson automatique » : la recette d'un plat réussi.

Cette fonction permet de préprogrammer une zone de cuisson pour la faire passer automatiquement de la puissance maximale à une puissance plus douce, au terme d'une durée définie.

La sécurité, un leitmotiv pour De Dietrich.

♦ **Des Témoins de Chaleur Résiduelle** s'affichent tant que la température de surface reste supérieure à 60°C.

♦ **Une fonction Verrouillage Clavier** empêche toute mise en route involontaire, notamment de la part des enfants ou lors du nettoyage de la surface de cuisson.



TABLES VITROCÉRAMIQUE 65 CM

TABLE VITROCÉRAMIQUE 65 CM DPV7550B

Cette table se distingue par ses trois foyers dont un double-couronne d'une puissance modulable permettant de s'adapter au diamètre du récipient pour un résultat de cuisson optimal.

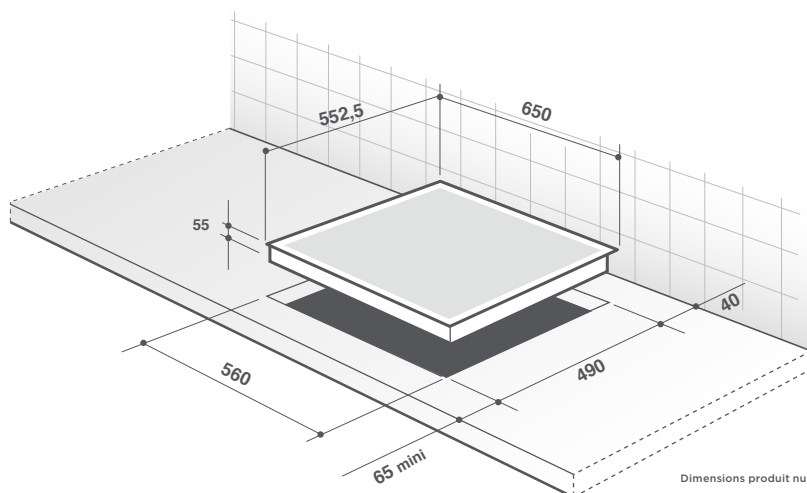
- ◇ 3 foyers indépendants dont foyer double couronne
- ◇ AVG 14,5 cm / 1 200 W
ARG 18 cm / 1 800 W -
Centre droit 21-27 cm / 1 500-2 400 W
- ◇ 9 positions de cuisson
- ◇ 1 minuterie par foyer
- ◇ Sécurité enfant
- ◇ Puissance totale de 5 400 W

Sécurité totale 4 points dont chaleur résiduelle, verrouillage centralisé et sécurité enfant.

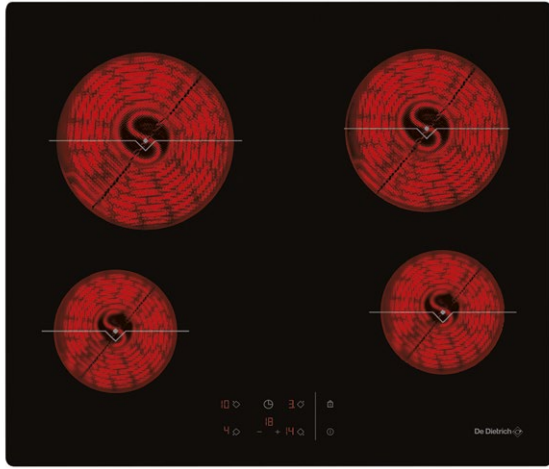
Encastrement (mm) : L 560 x P 490



DPV7550B | *580€



LES TABLES / VITROCÉRAMIQUE 65 CM



DPV7650B | *620€

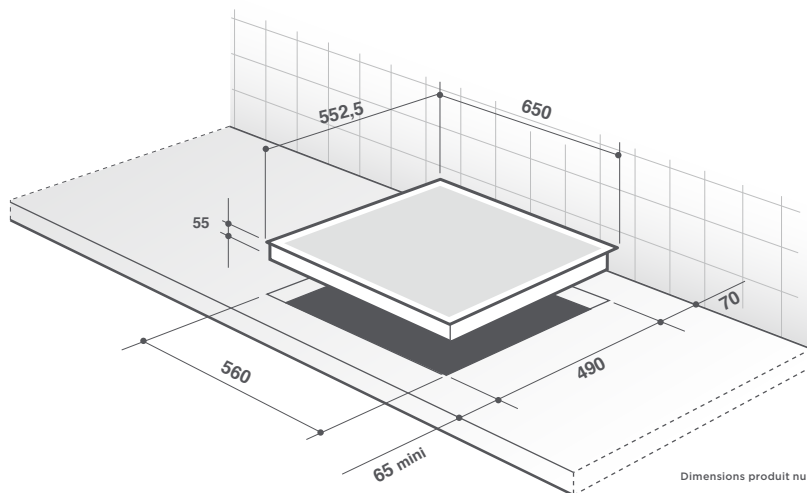
TABLE VITROCÉRAMIQUE 65 CM DPV7650B

Cette table est dotée d'un dispositif essentiel à votre sérénité dont une sécurité Auto-stop qui coupe le foyer automatiquement en cas d'oubli, et le verrouillage des zones de cuisson en prévention des enfants intrépides.

- ◇ 4 foyers indépendants
- ◇ AVD 14,5 cm / 1 200 W - ARD 18 cm / 1 800 W
AVG 14,5 cm / 1 200 W - ARG 21 cm / 2 100 W
- ◇ 9 positions de cuisson
- ◇ 1 minuterie par foyer
- ◇ Sécurité enfant
- ◇ Puissance totale de 6 300 W

Sécurité totale 4 points dont chaleur résiduelle, verrouillage centralisé et sécurité enfant.

Encastrement (mm) : L 560 x P 490



*Prix maximum indicatifs TTC hors éco-participation (voir mentions légales p.146).



LES TABLES / VITROCÉRAMIQUE 65 CM

75



TOUTE L'EXIGENCE
D'UNE MARQUE
DE HAUT RANG

TABLES VERRE, INOX ET ÉMAIL

La collection de tables de cuisson gaz ou mixtes électriques De Dietrich reflète l'exigence d'offrir, au travers d'une énergie totalement maîtrisée, l'excellence en matière de design. Elle allie dans le plus grand raffinement les matériaux les plus nobles adoptant le parti pris autant esthétique que fonctionnel des fours ou des hottes De Dietrich.



Une large collection pour répondre aux goûts de chacun.

Pour répondre à toutes les exigences, De Dietrich a conçu la plus riche des collections en multipliant les coloris et les dimensions. D'une largeur de 60 cm ou 65 cm, 75 cm ou 90 cm, les tables gaz s'accordent à créer un espace de cuisson à la mesure de toutes les envies.

Les tables gaz « Flat ». Des espaces de cuisson revisités.

Ces nouvelles créations de la collection 2017 sont remarquables. Leur conception a été repensée pour procurer un exceptionnel confort d'utilisation. La configuration des trois ou quatre foyers gaz disposés en losange permet d'exploiter totalement l'espace, pour y faire cohabiter, sans gêne aucune, petits et grands récipients. Leur surface "Flat" affinée entièrement plane, en Inox précieux, autorise un encastrement parfait. Une fois grilles et brûleurs ôtés, elles s'entretiennent d'un coup d'éponge et conservent leur éclat durant de longues années.



Performance de cuisson garantie.

Les foyers gaz des tables De Dietrich offrent de multiples possibilités de cuisson et une large palette de puissances. Laisser mijoter sur le foyer auxiliaire ou saisir des viandes à la perfection grâce aux brûleurs Double et Triple Couronnes de 4000/3600 W sont deux simples illustrations parmi les nombreuses performances allouées à ces foyers, sachant assurer une température toujours homogène durant les cuissons.

La cuisson au gaz en toute sécurité sur toute la collection.

Un système de sécurité par thermocouple, situé contre le brûleur, s'active dès lors que vous appuyez sur la manette pour l'allumage du foyer. Ce thermocouple instantané coupe automatiquement l'arrivée du gaz, si nécessaire, pour prévenir toute fuite en cas d'extinction accidentelle de la flamme.

Design et ergonomie aux manettes.

La conception des manettes a été étudiée pour offrir une parfaite prise en main et un confort d'utilisation maximal. Elles permettent de régler avec aisance et précision la puissance des foyers.



TABLES VERRE GAZ GRANDE LARGEUR

TABLE VERRE GAZ 90 CM DPG7950B

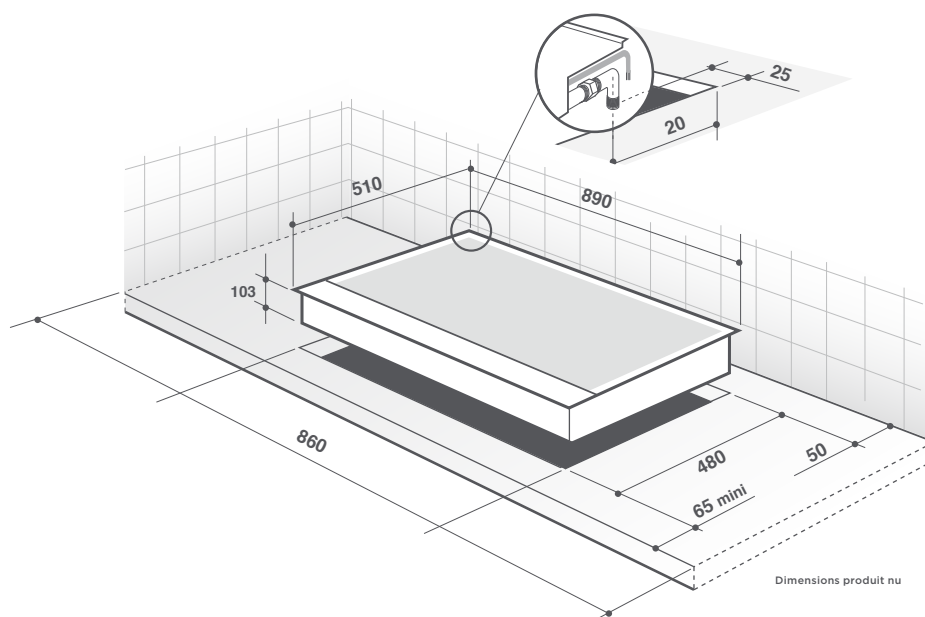
La cuisson au gaz revisitée. Plus design et plus fonctionnelle, elle allie la noblesse du verre à la robustesse des grilles en fonte, soulignée d'un bandeau de commandes frontales pour piloter avec aisance ses cinq foyers.

- ◇ 5 foyers gaz :
 - Gauche Double Couronne 4000 W
 - Arrière centre semi-rapide 1750 W
 - Avant centre auxiliaire 1000 W
 - Arrière droit rapide 3000 W
 - Avant droit semi-rapide 1750 W
- ◇ Puissance totale de 11500 W

Commandes frontales par manettes
Allumage intégré
Grilles en fonte monofoyers
Sécurité gaz par thermocouple
Encastrement (mm) : H 47 x L 860 x P 480



DPG7950B | NOIR ABSOLU | *1010 €



Dimensions produit nu



LES TABLES / VERRE GAZ GRANDE LARGEUR



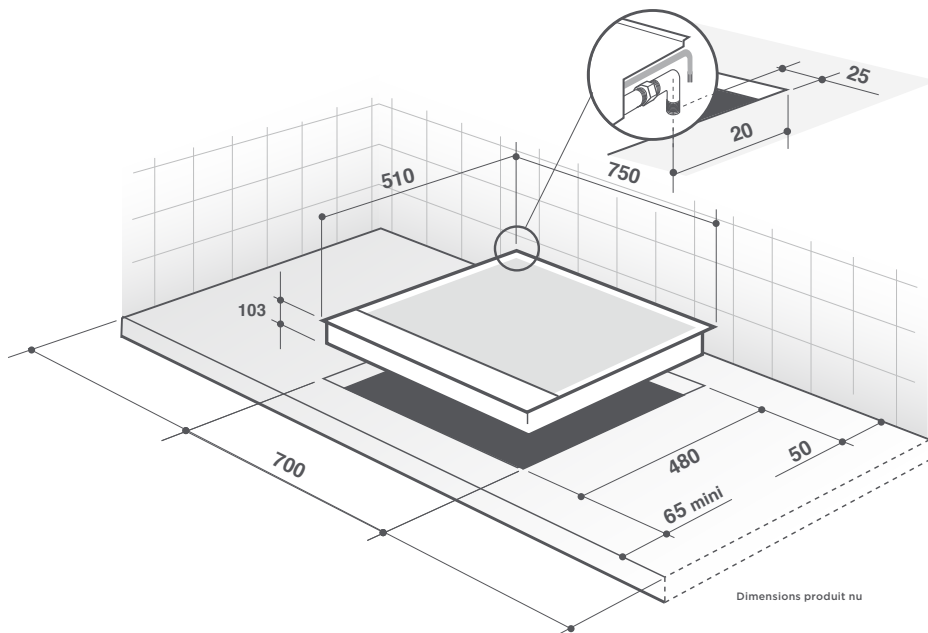
DPG7750B | NOIR ABSOLU | *890 €

TABLE VERRE GAZ 75 CM DPG7750B

Ses cinq foyers gaz s'accordent à créer un espace unique, aussi esthétique que performant. À l'image de son foyer double couronne, idéal pour saisir une viande ou pour exalter dans un Wok les saveurs du monde.

- ◇ 5 foyers gaz :
 - Gauche Double Couronne 4 000 W
 - Arrière centre semi-rapide 1 750 W
 - Avant centre auxiliaire 1 000 W
 - Arrière droit rapide 3 000 W
 - Avant droit semi-rapide 1 750 W
- ◇ Puissance totale de 11500 W

Commandes frontales par manettes
 Allumage intégré
 Grilles en fonte monofoyers
 Sécurité gaz par thermocouple
 Encastrement (mm) : H 47 x L 700 x P 480



*Prix maximum indicatifs TTC hor séco-participation (voir mentions légales p.192).

TABLES VERRE GAZ 65 CM

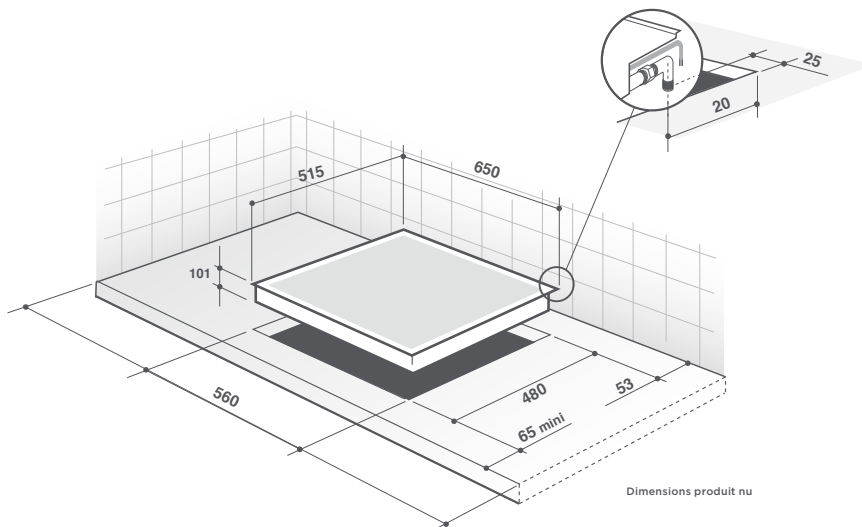


DPG7640B | NOIR ABSOLU | *600€

TABLE VERRE GAZ 65 CM DPG7640B

Redessinée dans un style épuré résolument contemporain, cette nouvelle table verre gaz révèle tout le savoir-faire De Dietrich pour conjuguer tradition et modernité.

- ◇ 4 foyers gaz :
 - Arrière gauche semi-rapide 1 500 W
 - Avant gauche grand rapide 3 100 W
 - Arrière droit rapide 2 250 W
 - Avant droit auxiliaire 850 W
 - ◇ Puissance totale gaz de 7 700 W
- Commandes latérales par manettes
Allumage intégré
Grilles en fonte monofoyers
Sécurité gaz par thermocouple
Encastrement (mm) :
H 51 x L 560 x P 480



Dimensions produit nu

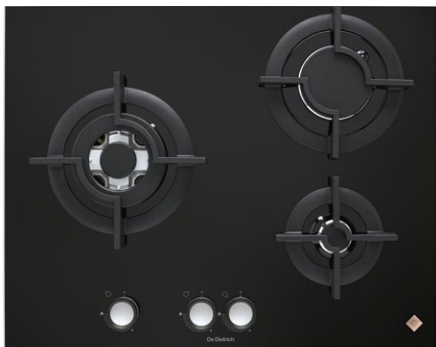
DPG7640B - DPG7549B - DPG7640BM



LES TABLES / VERRE GAZ 65 CM

80

TABLES VERRE GAZ ET MIXTE 65 CM



DPG7549B | NOIR ABSOLU | *690€

TABLE VERRE GAZ 65 CM DPG7549B

Trois feux gaz occupent l'espace verre avec raffinement. L'ergonomie de ses commandes à l'avant confère plus d'aisance et de précision pour déclencher l'allumage.

- ◇ 3 foyers gaz :
Centre gauche Triple Couronne 3800W,
Arrière droit grand rapide 3 100W,
Avant droit auxiliaire 850W.
- ◇ Puissance totale de 7550W

Commandes frontales par manettes
Allumage intégré
Grilles en fonte monofoyers
Sécurité gaz par thermocouple
Encastrement (mm) : H 51 x L 560 x P 490



DPG7640BM | NOIR ABSOLU | *690€

TABLE VERRE GAZ / ÉLECTRIQUE 65 CM DPG7640BM

Sa surface en verre noir épurée est rehaussée de trois grilles monofoyers gaz en fonte et d'une plaque électrique. La sécurité gaz située contre le brûleur et le limiteur de température sur le foyer électrique restituent au plaisir de cuisiner son sens premier.

- ◇ 3 foyers gaz :
Avant gauche grand rapide 3100W
Arrière droit rapide 2250W
Avant droit auxiliaire 850W
- ◇ 1 foyer électrique :
Arrière gauche 14,5 cm 1500W
- ◇ Puissance totale gaz de 6200W

Commandes latérales par manettes
Allumage intégré
Grilles en fonte monofoyers
Sécurité gaz par thermocouple
Encastrement (mm) : H 51 x L 560 x P 480



TABLES INOX GAZ FLAT



TABLE GAZ 65 CM « FLAT » DPE7649XF

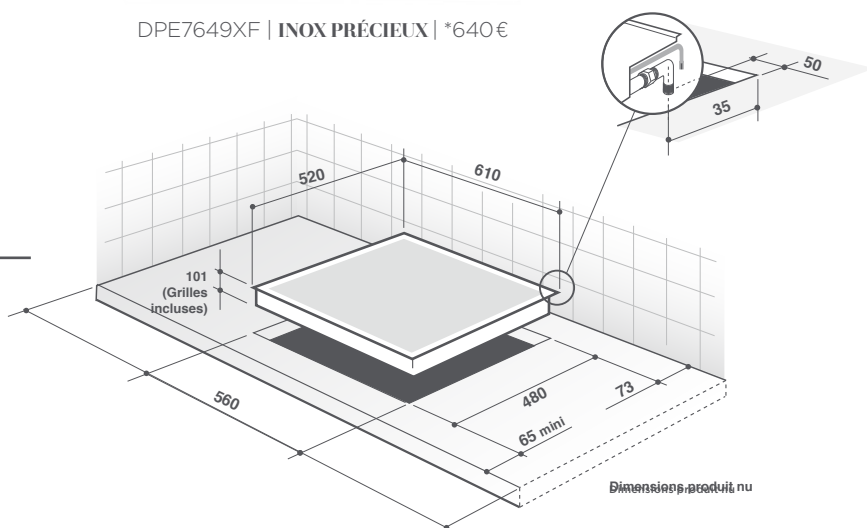
Grâce à sa surface entièrement plane, en Inox précieux, et l'ergonomie de ses quatre foyers disposés en losange, elle s'intègre à la perfection au plan de travail pour exprimer le meilleur de sa flamme.

- ◇ Table inox 4 foyers gaz :
 - Centre gauche rapide 2 300 W
 - Avant centre auxiliaire 850 W
 - Centre droit Triple Couronne 3 800 W
 - Arrière centre semi-rapide 1 450 W
- ◇ Puissance totale gaz de 8 400 W

Commandes frontales par manettes
Allumage intégré
Grilles en fonte monofoyers
Sécurité gaz par thermocouple
Encastrement (mm) : H 51 x L 560 x P 480



DPE7649XF | INOX PRÉCIEUX | *640€



LES TABLES / INOX GAZ 65 CM

TABLES INOX GAZ GRANDE LARGEUR



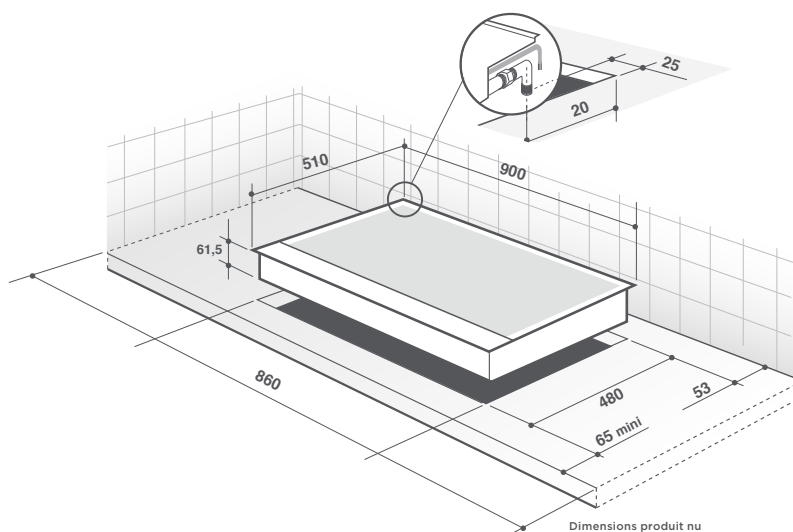
DPE7929XF | INOX PRÉCIEUX | *890 €

TABLE GAZ 90 CM DPE7929XF

Elle allie exigence esthétique et matériaux de haute qualité. Les cinq foyers qui la composent autorisent toutes les audaces culinaires, conjuguant souplesse et puissance extrêmes pour une cuisson dans les règles de l'art.

- ◇ Table inox 5 foyers gaz :
 - Gauche Double Couronne 4 000 W
 - Arrière centre semi-rapide 1 750 W
 - Avant centre auxiliaire 1 000 W
 - Arrière droit rapide 3 000 W
 - Avant droit semi-rapide 1 750 W
- ◇ Puissance totale gaz de 11 500 W

Commandes frontales par manettes
Allumage intégré
Grilles en fonte
Sécurité gaz par thermocouple
Encastrement (mm) : H 47 x L 860 x P 480



DPE7929XF



LES TABLES / INOX GAZ 90 CM

TABLES INOX GAZ GRANDE LARGEUR

TABLE GAZ 75 CM DPE7729XF

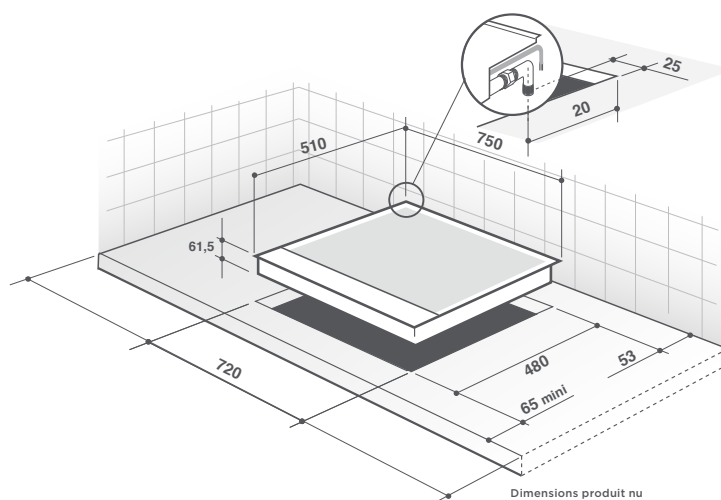
À l'écoute des exigences des connaisseurs, De Dietrich développe un haut niveau d'équipement qui confère confort et sérénité optimale : cinq foyers gaz dont un Double Couronne, allumage intégré aux manettes et sécurité gaz par thermocouple.

- ◇ Table inox 5 foyers gaz :
 - Gauche Double Couronne 4 000W
 - Arrière centre semi-rapide 1 750W
 - Avant centre auxiliaire 1 000W
 - Arrière droit rapide 3 000W
 - Avant droit semi-rapide 1 750W
- ◇ Puissance totale gaz de 11 500W

Commandes frontales par manettes
Allumage intégré
Grilles en fonte
Sécurité gaz par thermocouple
Encastrement (mm) : H 47 x L 716 x P 480



DPE7729XF | INOX PRÉCIEUX | *770€



DPE7729XF



LES TABLES / INOX GAZ 75 CM

TABLES INOX 60 CM



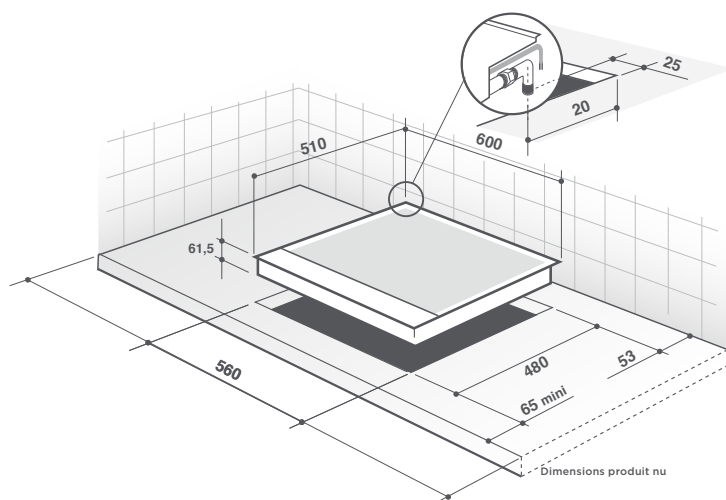
DPE7620XF | INOX PRÉCIEUX | *660€

TABLE GAZ 60 CM DPE7620XF

Remarquable par sa surface en Inox précieux rehaussée de deux grilles en fonte, elle s'inscrit dans cette tradition d'excellence qui invite à perpétuer l'art culinaire avec élégance.

- ◇ Table inox 4 foyers gaz :
 - Arrière gauche semi-rapide 1 750 W
 - Avant gauche rapide 3 000 W
 - Arrière droit semi-rapide 1 750 W
 - Avant droit auxiliaire 1 000 W
- ◇ Puissance totale gaz de 7500 W

Commandes frontales par manettes
Allumage intégré
Grilles en fonte
Sécurité gaz par thermocouple
Encastrement (mm) : H 47 x L 560 x P 480



DPE7620XF

* Prix maximum indicatifs TTC hors éco-participation (voir mentions légales p.146).



LES TABLES / INOX GAZ 60 CM

TABLES ÉMAIL GAZ

TABLE GAZ 60 CM DPE7610W

La flamme pilote de chacun de ses quatre foyers assure une température stable et homogène durant toutes vos préparations. La cuisson traditionnelle par excellence.

- ◇ 4 foyers gaz :
Arrière gauche semi-rapide 1 500 W
Avant gauche grand rapide 3 100 W
Arrière droit auxiliaire 2 250 W
Avant droit auxiliaire 850 W
- ◇ Puissance totale gaz de 7 700 W

Commandes frontales par manettes
Allumage intégré
Grilles émaillées
Sécurité gaz par thermocouple
Encastrement (mm) : H 34 x L 560 x P 490



DPE7610W | **BLANC PUR** | *420€



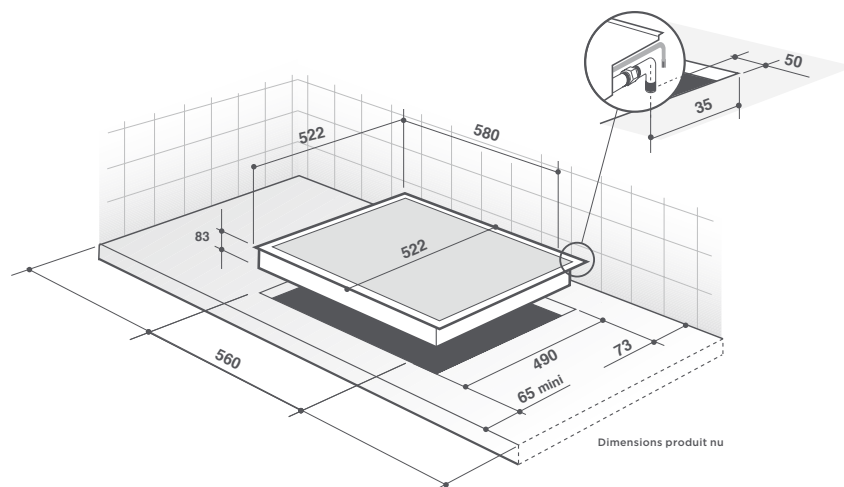
DPE7610X | **INOX PRÉCIEUX** | *420€



DPE7610B | **NOIR ABSOLU** | *420€



DPE7610F | **SABLE** | *420€



DPE7610 W/X/B/F



LES TABLES / ÉMAIL GAZ 60 CM

TABLES ÉMAIL MIXTES



DPE7610WM | **BLANC PUR** | *420€

TABLE GAZ / ÉLECTRIQUE 60 CM DPE7610WM

Stabilité des grilles, allumage intégré, thermocouple gaz et limiteur de température, signalé par le rond rouge sur la plaque électrique. Tout le savoir-faire De Dietrich est mis au service de l'efficacité, du confort et de la sérénité.

- ◇ 3 foyers gaz :
 - Avant gauche grand rapide 3 100 W
 - Arrière droit rapide 2 400 W
 - Avant droit auxiliaire 850 W
- ◇ 1 foyer électrique :
 - Arrière gauche 14,5 cm 1 500 W
 - Puissance totale gaz de 6 350 W

Commandes frontales par manettes
Allumage intégré
Grilles émaillées
Sécurité gaz par thermocouple
Encastrement (mm) : H 34 x L 560 x P 490



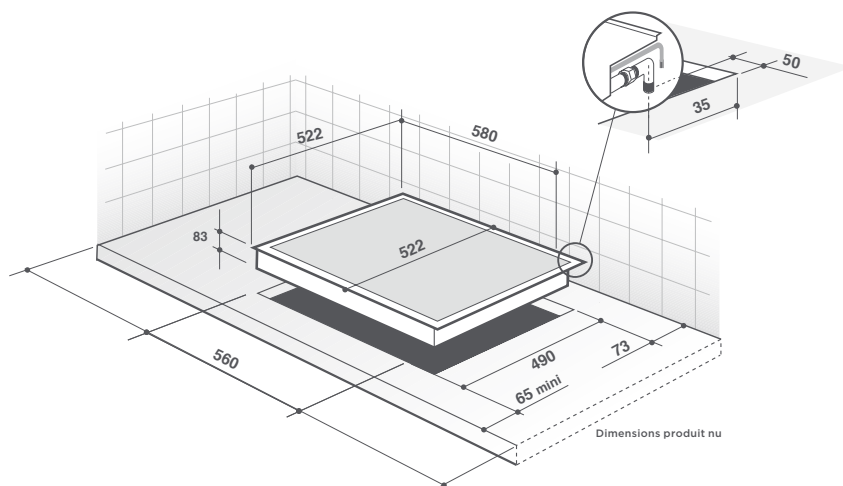
DPE7610XM | **INOX PRÉCIEUX** | *420€



DPE7610BM | **NOIR ABSOLU** | *420€



DPE7610FM | **SABLE** | *420€



DPE7610 WM/XM/BM/FM

* Prix maximum indicatifs TTC hors éco-participation (voir mentions légales p.146).



LES TABLES / ÉMAIL MIXTES 60 CM

**UNE MODULARITÉ
HORS PAIR POUR
UNE EXPÉRIENCE
CULINAIRE INFINIE**



DOMINOS DE CUISSON

Au travers de cette nouvelle collection de dominos, véritable concentré d'élégance et d'innovation technologique, De Dietrich offre une sélection d'excellence. Associez-les pour créer un espace de cuisson unique et authentique.



Les dominos Collection 38. Un concept exclusif.

Comme les différents instruments d'un orchestre, les éléments qui composent la Collection 38 jouent leur partition dans un ensemble parfait.

À la fois complémentaires et indépendants, ces dominos 38 cm Induction horiZone, verre gaz ou Teppanyaki harmonisent leur design et leurs dimensions pour s'adapter en beauté à toutes les configurations, à travers de nombreuses possibilités d'agencement et de combinaisons. Ils se déclinent également en version classique de 30 cm.

horiZone, l'innovation créatrice De Dietrich.

Cette zone de cuisson, des plus grandes et des plus puissantes, ajoute aux exceptionnelles performances de l'induction une nouvelle dimension : celle de la liberté. Cet espace modulable permet de disposer d'une ou de deux zones de cuisson classiques à l'arrière et à l'avant du domino, mais également d'une grande et unique zone idéalement étudiée pour accueillir de grands récipients, avec l'assurance d'une cuisson parfaitement répartie.



Le domino horiZone Play. Une modularité hors pair pour une expérience culinaire infinie.

Livré avec un billot en bois de Sologne, ce domino est accessoirisé d'un grill et d'une plancha amovibles, idéalement conçus pour s'intégrer sur le foyer horiZone. Une fonction de cuisson associée, en accès direct via le clavier de programmation, vous permet de donner libre cours à vos talents et à l'improvisation.

Les dominos gaz. L'expression de tous les talents.

Leur surface verre d'une élégante brillance est rehaussée de grilles monofoyers en fonte.

Un Teppanyaki pour des cuissons diététiques ou festives.

Le Teppanyaki, cet élément de cuisson de pure tradition japonaise, permet sur sa plaque en inox de faire griller crevettes, viande, petites brochettes de fruits ou tout autre aliment sans qu'il n'adhère et sans matière grasse.



LES DOMINOS DE CUISSON

DOMINOS DE CUISSON 38 CM



DPI7469XS | INOX PRÉCIEUX | *1070€



Billot livré de série

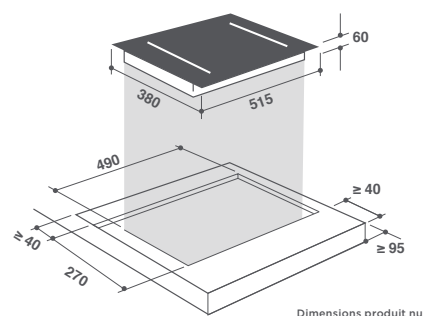
DOMINO INDUCTION 38 CM HORIZON PLAY DPI7469XS

Composez avec horiZone Play vos plus belles interprétations culinaires. Accessoirisé d'un billot en bois de Sologne et conçu pour accueillir un grill ou une plancha, il est un exquis concentré technologique du savoir-faire novateur et créatif De Dietrich.

- ◇ 2 foyers indépendants avec 1 zone horiZone de 40 cm x 23 cm de 4600 W
- ◇ Détection automatique des casseroles
- ◇ 20 positions de cuisson
- ◇ 2 Boosters / 2 minuteries
- ◇ 4 accès directs dont Boost
- ◇ 5 fonctions dont Boil, Elapsed time, Recall, Gril et Plancha

Sécurité totale 10 points, dont chaleur résiduelle et verrouillage centralisé - Clean Lock
Livré avec un billot en bois de Sologne**
Encastrement (mm) : H 59 x L 270 x P 490

** En option : accessoires grill, plancha (voir p. 49).



Dimensions produit nu



LES DOMINOS DE CUISSON / INDUCTION 38 CM



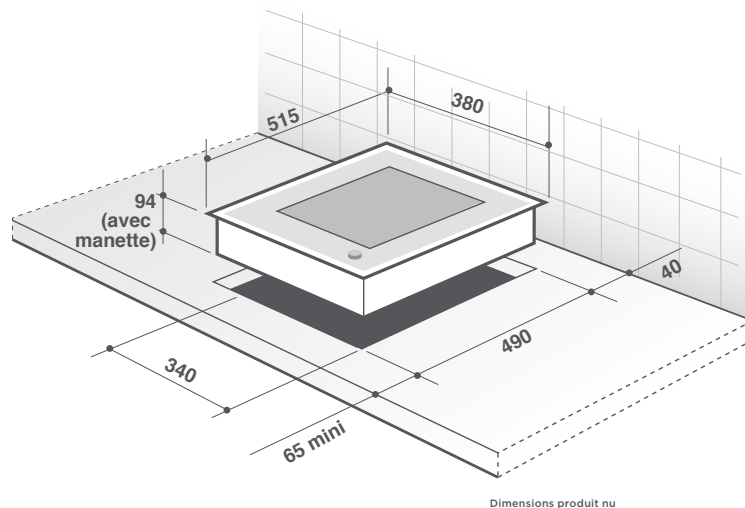
DOMINO TEPPANYAKI 38 CM DPE7400X

Cet élément de cuisson de pure tradition japonaise séduira les adeptes des cuissons diététiques ou improvisées. Associez-le comme bon vous semble pour vous créer un espace de cuisson unique et authentique.

- ◇ Thermostat réglable de 0°C à 250°C
- ◇ Réglage par manette
- ◇ Puissance totale de 2500W
- ◇ Voyant de mise sous tension et témoin de chaleur résiduelle

Encastrement (mm) : H 64 x L 340 x P 490

DPE7400X | INOX PRÉCIEUX | *1470€



Dimensions produit nu

* Prix maximum indicatifs TTC hors éco-participation (voir mentions légales p.146).



LES DOMINOS DE CUISSON / VERRE GAZ ET TEPPANYAKI 38 CM

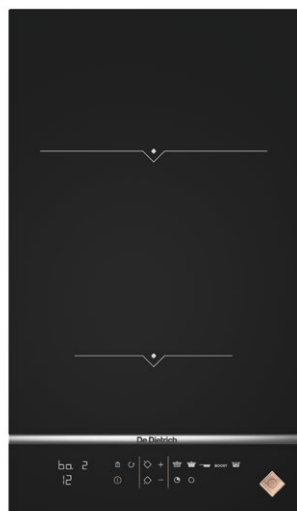
DOMINOS DE CUISSON 30 CM

DOMINO INDUCTION 30 CM DPI7360X

À la fois indépendant et complémentaire à un autre élément de la collection, il accompagne ses deux foyers du meilleur des fonctionnalités en matière de cuisson, de programmation et de sécurité.

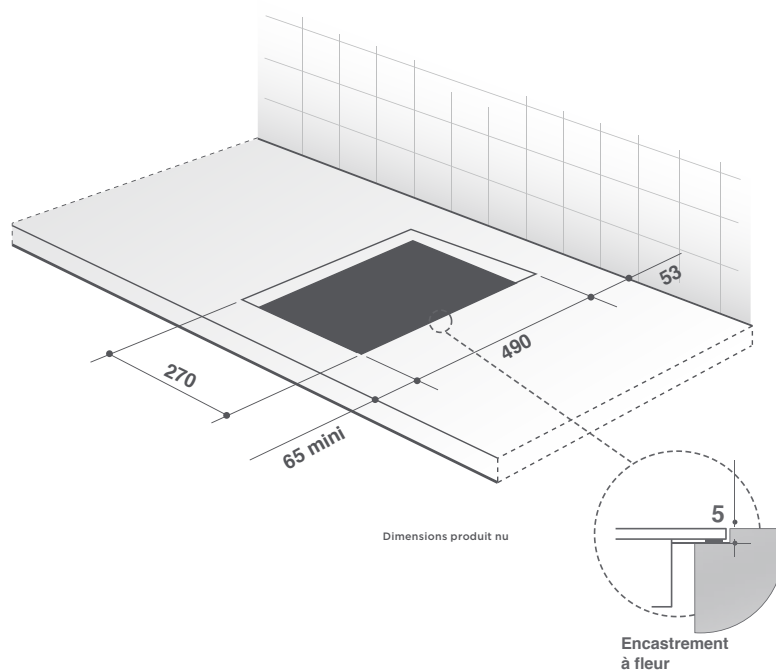
- ◇ 2 foyers indépendants :
Avant 16 cm / 2 400 W
Arrière 23 cm / 3 700 W
- ◇ Détection automatique des casseroles
- ◇ 20 positions de cuisson
- ◇ 2 Boosters / 2 minuteriers
- ◇ 4 accès directs dont Boost
- ◇ 4 fonctions dont Boil, Elapsed time, Recall
- ◇ Puissance totale de 3700 W

Sécurité totale 10 points, dont chaleur résiduelle et verrouillage centralisé - Clean Lock
Encastrement (mm) : H 56 x L 270 x P 490



BY/Cem/6011835

DPI7360X | INOX PRÉCIEUX
*780€



LES DOMINOS DE CUISSON / INDUCTION 30 CM



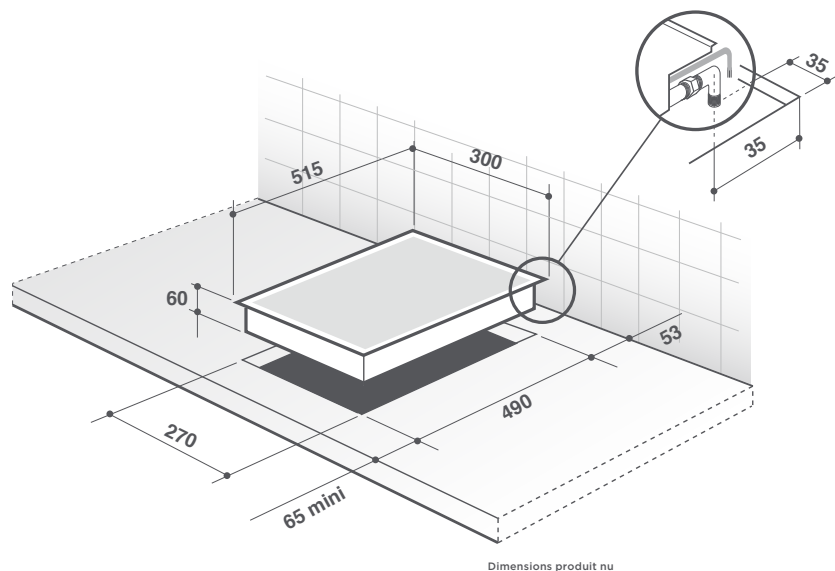
DPG7340B | NOIR ABSOLU
*580€

DOMINO VERRE GAZ 30 CM DPG7340B

Ce domino verre est un véritable concentré d'élégance. Multipliez les combinaisons et bénéficiez des ressources de toutes les énergies dont celle du gaz.

- ◇ 2 foyers indépendants :
Avant semi-rapide 1 500 W
Arrière grand-rapide 3 100 W
- ◇ Puissance totale de 4 600 W

Commandes frontales par manettes
Allumage intégré
Grilles en fonte monofoyers
Sécurité gaz par thermocouple
Encastrement (mm) : H 51 x L 270 x P 490



* Prix maximum indicatifs TTC hors éco-participation (voir mentions légales p.146).



LES DOMINOS DE CUISSON / VERRE GAZ 30 CM

LES HOTTES

- 97 • Hottes
- 100 • Hottes Verticales
- 101 • Hottes Décoratives Box
- 105 • Hotte Décorative Box îlot
- 106 • Hottes Décoratives Galbées
- 107 • Hottes Décoratives Planes
- 108 • Hottes Plan de travail
- 112 • Hotte de Plafond
- 113 • Groupe Filtrant
- 114 • Hottes Escamotables
- 116 • Hottes Téléscopiques





**DES HOTTES TOUJOURS
PLUS PERFORMANTES,
INTUITIVES ET SILENCIEUSES**

HOTTES

Hottes décoratives, murales ou îlot, pour plan de travail ou de plafond, groupes et hottes escamotables ou télescopiques, la collection dédiée à l'aspiration ne ressemble à aucune autre. De Dietrich l'a conçue pour les amateurs d'objets hors normes recherchant la perfection fonctionnelle autant que l'harmonie esthétique.



Hotte décorative box classée A+. Les plus hautes performances.

Les ingénieurs De Dietrich ont réussi un véritable exploit technologique sur cette nouvelle collection de hottes décoratives au design raffiné. Reconnues par le label énergétique Classe A+, elles offrent le meilleur en termes d'économie d'énergie et d'efficacité.

Ces très hautes performances sont le résultat d'une conception parfaitement aboutie qui allie à l'efficacité de leurs trois filtres inox un moteur performant et un éclairage LED, deux éléments essentiels pour limiter sensiblement le niveau sonore et la consommation énergétique.



Hotte de plan de travail. Aspiration et cuisson au diapason.

Cet objet de luxe et d'élégance suscite dans l'univers de l'aspiration de rares émotions. Sa conception novatrice a le don de provoquer, après l'étonnement, la plus grande admiration. Sa singularité est de prendre place à proximité immédiate de la table de cuisson, ne révélant qu'un subtil espace plane en verre d'un noir absolu.



Hotte de plafond. Un nouvel éclairage sur la notion de bien-être.

De Dietrich se fait le complice de ce nouvel art de vivre, qui accomode sens esthétique et technologie. La hotte s'intègre naturellement au plafond en aspirant avec force et discrétion. Ses dimensions généreuses sont à l'égal de ses capacités. Pilotée à l'aide d'une télécommande, elle assure au-delà de sa fonctionnalité première, un éclairage d'ambiance.



LES HOTTES



La puissance, synonyme d'efficacité.

Lieu de toutes les convergences, la cuisine abolit désormais les cloisonnements pour s'ouvrir sur la salle à manger, la salle de séjour, le salon. Développant des puissances allant jusqu'à 800 m³/h, les appareils d'aspiration De Dietrich s'inscrivent dans cette métamorphose qui implique un renouvellement efficace et régulier de l'air ambiant d'espaces plus vastes.

Technologie ICS : une hotte automatique à l'intelligence autonome.

Équipée de capteurs sensoriels, cette hotte ICS se déclenche automatiquement dès lors qu'elle détecte toute émission de chaleur ou de vapeur. Intelligente, elle adapte spontanément la vitesse d'aspiration et cesse de fonctionner une fois les fumées évacuées après une temporisation de dix minutes.

Une conception soignée, une fabrication de haute lignée.

De Dietrich a élaboré une collection de hottes qui allie avec une égale exigence design, technologie et fonctionnalité. Et ce dès l'installation et toute leur vie durant : système de fixation et d'ajustement judicieusement étudié, carter intérieur pour faciliter l'entretien, amortisseurs de bruit intégrés pour fonctionner dans le plus grand silence.

Éclairage LED. Pour le plus grand respect de l'environnement et votre bien-être.

Ce mode d'éclairage a pour singularité de consommer en effet près de 85% d'électricité en moins et de durer 20 fois plus longtemps qu'une ampoule à incandescence. À la fois efficace pour mettre en lumière vos préparations en cours, sa diffusion douce permet de créer un éclairage d'ambiance propice à la dégustation.

Les hottes escamotables et télescopiques. L'absolue discrétion.

La hotte escamotable s'installe en lieu et place d'un meuble haut, au-dessus du plan de cuisson. Sa façade se pare d'une porte décorative assortie aux meubles de cuisine qu'il suffit d'ouvrir pour accéder aux commandes électroniques, déclencher l'aspiration ou activer l'éclairage.

La hotte télescopique disparaît quant à elle sous un meuble haut ne laissant rien transparaître de ses attributs fonctionnels. Ses commandes se dissimulent derrière un subtil bandeau tiroir en inox qu'il suffit d'attirer vers soi. Son système de fermeture autocompensée garantit un fonctionnement en douceur et sans à-coups.



LES HOTTES



Une maîtrise technologique hors pair dans un écrin minimaliste d'exception.

La programmation des hottes électroniques réconcilie design et technologie. En témoigne la collection : l'élégante façade verre et la manette de commandes cuivrée adoptent le parti pris esthétique des fours Inox précieux, Gris acier ou Blanc pur.

Inspirées des innovations présentes sur les fours, tables ou lave-vaisselle De Dietrich, de multiples fonctions sont aujourd'hui disponibles sur bon nombre de hottes de la collection.



Fonction Boost.

Une fois sélectionnée, elle permet d'accéder instantanément à la vitesse d'aspiration maximale pour redoubler d'efficacité lors de très vives et intenses émissions de fumée ou d'odeurs.



Fonction Eolyse®.

N'hésitez pas à la solliciter même lorsque vous ne cuisinez pas. En activant cette fonction d'un simple effleurement sur la touche sensitive, Eolyse® filtre et renouvelle l'air ambiant de la cuisine durant une heure dans le plus grand silence. Vous avez également la possibilité de la programmer pour une durée de deux à neuf heures. En fin de soirée, par exemple, celle-ci s'arrêtera d'elle-même selon votre souhait.



Fonction Arrêt temporisé.

Ce système est étudié pour traiter et chasser totalement les fumées résiduelles après la cuisson. La hotte continue de fonctionner pendant dix minutes à la dernière vitesse sélectionnée, puis s'arrête automatiquement. L'arrêt temporisé est automatiquement activé sur la hotte dotée de la technologie ICS.

Sécurité Auto-stop.

Ce système préventif permet de couper automatiquement l'aspiration ou l'éclairage de la hotte s'il n'y a eu aucune intervention de votre part après neuf heures de fonctionnement.

Indicateur de saturation des filtres graisse et charbon.

Afin de garantir la plus grande efficacité d'aspiration, il est recommandé de nettoyer les filtres à graisse et de changer régulièrement le filtre à charbon. Cet indicateur lumineux s'active lorsque les filtres, saturés de graisse, nécessitent un renouvellement ou un nettoyage.



LES HOTTES

HOTTE VERTICALE 80 CM

HOTTE VERTICALE 80 CM DHV7831B

Cette hotte au design moderne s'adapte parfaitement à votre cuisine.

- ◇ Hotte décorative murale en verre noir
- ◇ Débit minimum de 347 m³/h
- ◇ Débit maximum de 630 m³/h
- ◇ Niveau sonore (norme re1 pW/DIN/EN 60704-2-13)
mini : 62 dB(A), maxi : 72 dB(A)
- ◇ Commandes sensibles
- ◇ 3 vitesses
- ◇ Classe A

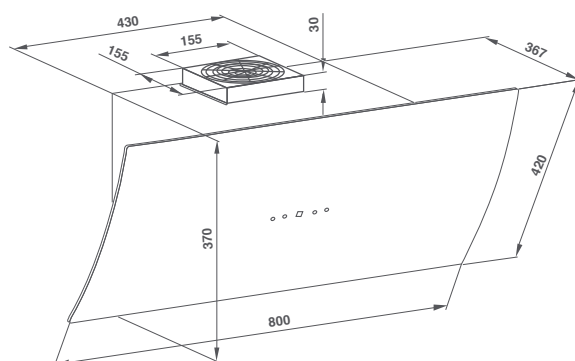
Arrêt temporisé
Éclairage LED 2 x 2 W
Filtres cassettes charbon fournis
Filtres graisse aluminium
Système pour une installation facile
Référence de la cheminée pour une installation
en évacuation : **ATC-254X** (*59€)
Filtres charbon : **FWAS** (*35€)



DHV7831B | VERRE NOIR + CORPS INOX | *770€



Commandes sensibles



LES HOTTES / VERTICALES

HOTTE DÉCORATIVE BOX ICS 90 CM



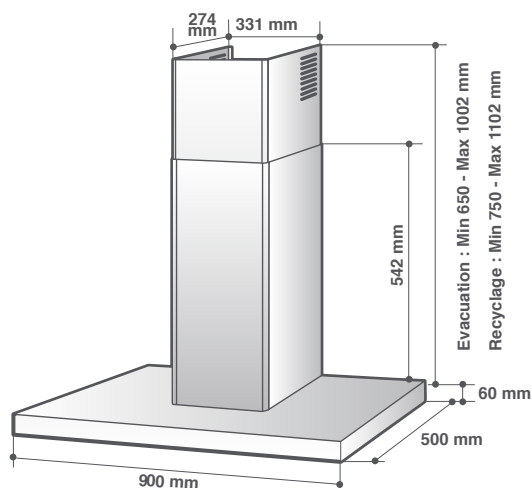
DHB7963X | INOX + BANDEAU VERRE NOIR | *1030€

HOTTE BOX ICS 90 CM DHB7963X

Le souffle de son aspiration se plie à l'énergie de votre table de cuisson, avec force et pleine discrétion. Autonome, elle exerce automatiquement sa juste puissance grâce à ses capteurs sensoriels, et cesse de fonctionner une fois les dernières fumées évacuées.

- ◇ Débit minimum de 293 m³/h
- ◇ Débit maximum de 712 m³/h
- ◇ Niveau sonore (norme re1 pW/DIN/EN 60704-2-13)
mini : 53 dB(A), maxi : 69 dB(A)
- ◇ Fonction ICS : allumage automatique
- ◇ Commandes sensibles
- ◇ 4 vitesses, dont Boost
- ◇ Classe A

Arrêt temporisé
Indicateur de saturation de filtre
Éclairage LED 2 x 2 W
Fonction Éolyse
Filtres graisse inox
Cheminée inox sans trace
Système pour une installation facile
Finition intérieure facile à nettoyer
Installation en recyclage (avec kit vendu en option) ou en évacuation
Rallonge cheminée : **ATC-649X** (*94€)
Kit de recyclage : **RE520AE1** (*47€)
Filtres charbon : **AK520AE1** (*40€)



Commandes sensibles

* Prix maximum indicatifs TTC hors éco-participation (voir mentions légales p.146).



LES HOTTES / DÉCORATIVES BOX

HOTTE DÉCORATIVE BOX 120 CM

HOTTE BOX 120 CM DHB7232X

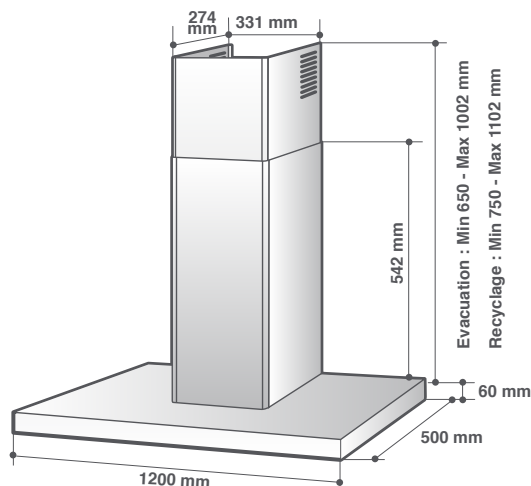
Avec sa dimension structurale et sa force d'aspiration pilotée d'une légère impulsion sur les commandes électroniques, elle s'inscrit dans cette métamorphose de l'espace cuisson, plus que jamais dédié à l'art culinaire.

- ◇ Débit minimum de 293 m³/h
- ◇ Débit maximum de 712 m³/h
- ◇ Niveau sonore (norme re1 pW/DIN/EN 60704-2-13)
mini : 54 dB(A), maxi : 70 dB(A)
- ◇ Commandes électroniques
- ◇ 4 vitesses, dont Boost avec afficheur
- ◇ Classe A

Arrêt temporisé
Indicateur de saturation de filtre
Éclairage LED 4 x 2 W
Filtres graisse aluminium
Système pour une installation facile
Finition intérieure facile à nettoyer
Installation en recyclage (avec kit vendu en option)
ou en évacuation
Rallonge cheminée : **ATC-649X** (*94€)
Kit de recyclage : **RE204AE1** (*47€)
Filtres charbon : **AK204AE1** (*40€)



DHB7232X | INOX PRÉCIEUX | *980€



LES HOTTES / DÉCORATIVES BOX

HOTTES DÉCORATIVES BOX 90 CM



DHB7952A | ACIER NOIR ET BANDEAU VERRE NOIR | *800€

HOTTE BOX 90 CM DHB7952X

Sa conception a été étudiée pour que son installation soit simplissime. Livrée en 3 modules, il suffit de fixer le bloc moteur sur le mur, de faire glisser la partie basse de la hotte dans ses rails puis d'installer la cheminée.

- ◇ Débit minimum de 291 m³/h
- ◇ Débit maximum de 702 m³/h
- ◇ Niveau sonore (norme re1 pW/DIN/EN 60704-2-13)
mini : 53 dB(A), maxi : 67 dB(A)
- ◇ Commandes électroniques
- ◇ 4 vitesses, dont Boost
- ◇ Classe A+

Éclairage LED 2 x 2 W progressif

Filtres graisse inox

Système pour une installation facile + Système Plug and Play

Finition intérieure facile à nettoyer

Installation en recyclage (avec kit vendu en option)

ou en évacuation

Rallonge cheminée : **ATC-646X** (*94€)

Kit de recyclage : **RE204AE1** (*47€)

Filtres charbon : **AK204AE1** (*40€)



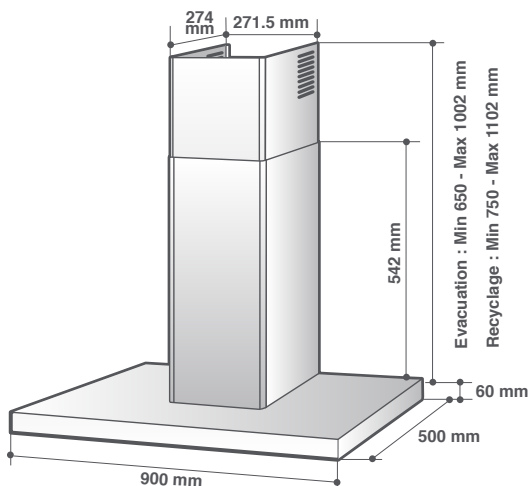
DHB7952W
INOX + BANDEAU
VERRE BLANC
*800€



DHB7952G
INOX + BANDEAU VERRE
GRIS ACIER
*800€



DHB7952X
INOX + BANDEAU
VERRE NOIR
*800€



LES HOTTES / DÉCORATIVES BOX

HOTTE DÉCORATIVE BOX 90 CM

HOTTE BOX 90 CM DHB7931X

Elle est le fruit d'une conception parfaitement aboutie qui allie à l'efficacité des trois filtres un moteur performant et un éclairage LED, dont la douce intensité invite au partage et à la dégustation.

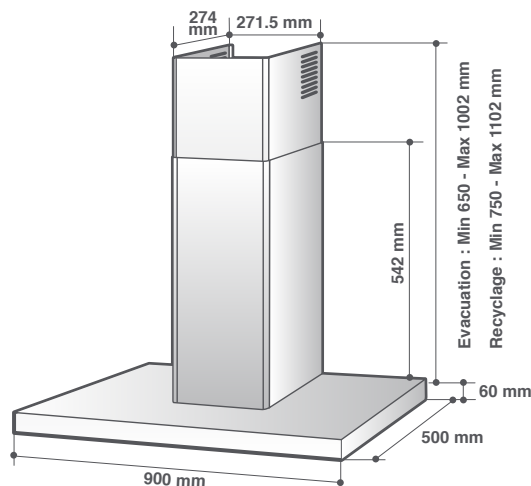
- ◇ Débit minimum de 291 m³/h
- ◇ Débit maximum de 702 m³/h
- ◇ Niveau sonore (norme re1 pW/DIN/EN 60704-2-13) mini : 53 dB(A), maxi : 67 dB(A)
- ◇ Commandes électroniques
- ◇ 4 vitesses, dont Boost avec afficheur
- ◇ Classe A+

Arrêt temporisé
Indicateur de saturation de filtre
Éclairage LED 2 x 2 W
Filtres graisse aluminium
Système pour une installation facile
Finition intérieure facile à nettoyer
Installation en recyclage (avec kit vendu en option)
ou en évacuation
Rallonge cheminée : **ATC-646X** (*94€)
Kit de recyclage : **RE204AE1** (*47€)
Filtres charbon : **AK204AE1** (*40€)



BVCCent-6011835

DHB7931X | INOX PRÉCIEUX | *700€



LES HOTTES / DÉCORATIVES BOX

HOTTE DÉCORATIVE BOX ÎLOT 90 CM



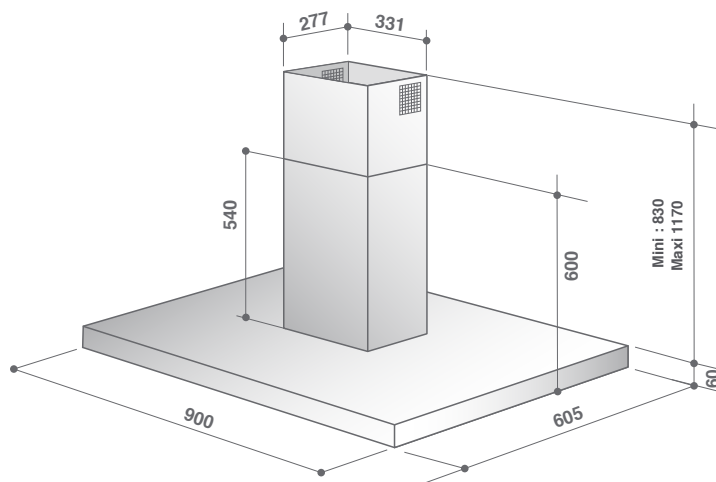
DHB7939X | INOX PRÉCIEUX | *1150€

HOTTE BOX ÎLOT 90 CM DHB7939X

Conçue pour coller aux tendances actuelles des cuisines ouvertes sur le séjour, elle s'intègre ainsi au-dessus d'un large plan de cuisson en îlot pour renouveler l'air ambiant avec efficacité.

- ◇ Débit minimum de 293 m³/h
- ◇ Débit maximum de 712 m³/h
- ◇ Niveau sonore (norme re1 pW/DIN/EN 60704-2-13) mini : 54 dB(A), maxi : 70 dB(A)
- ◇ Commandes électroniques
- ◇ 4 vitesses, dont Boost avec afficheur
- ◇ Classe A

Arrêt temporisé
Indicateur de saturation de filtre
Éclairage LED 4 x 2 W
Filtres graisse aluminium
Système pour une installation facile
Finition intérieure facile à nettoyer
Installation en recyclage (avec kit vendu en option)
ou en évacuation
Kit de recyclage : **RE204AE1** (*47€)
Filtres charbon : **AK204AE1** (*40€)



LES HOTTES / DÉCORATIVES BOX

HOTTES DÉCORATIVES GALBÉES 90 CM

HOTTE GALBÉE 90 CM DHR7941X

Cette hotte aux formes généreuses et galbées, est dotée de multiples attributs fonctionnels : commandes électroniques pour programmer la puissance d'aspiration, arrêt temporisé et éclairage LED.

- ◇ Débit minimum de 352 m³/h
- ◇ Débit maximum de 802 m³/h
- ◇ Niveau sonore (norme re1 pW/DIN/EN 60704-2-13)
mini : 59 dB(A), maxi : 71 dB(A)
- ◇ Commandes électroniques
- ◇ 4 vitesses, dont Boost
- ◇ Classe B

Arrêt temporisé
Indicateur de saturation de filtre
Éclairage LED 2 x 2 W
Filtres graisse aluminium
Système pour une installation facile
Finition intérieure facile à nettoyer
Installation en recyclage (avec kit vendu en option)
ou en évacuation
Rallonge cheminée : **RHD600XE1** (Inox) (*94€),
RHD600BE1 (Noir) (*94€)
Kit de recyclage : **RE550AE1** (*59€)
Filtres charbon : **AK550AE1** (*53€)



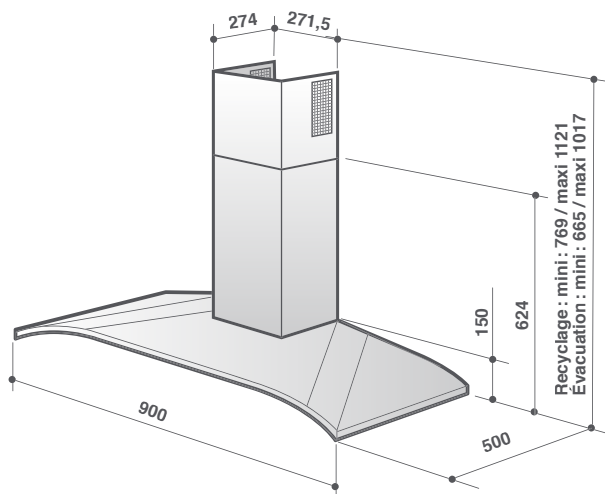
DHR7941X | INOX PRÉCIEUX | 700€



DHR7941W
BLANC PUR
*700€



DHR7941B
NOIR ABSOLU
*700€



LES HOTTES / DÉCORATIVES GALBÉES

HOTTES DÉCORATIVES PLANES



DHP7912X | INOX PRÉCIEUX | *710€

HOTTE PLANE 90 CM DHP7912X

Cette hotte aux lignes structurales planes est dotée d'un moteur et de trois filtres à graisse performants.

- ◇ Débit minimum de 352 m³/h
- ◇ Débit maximum de 802 m³/h
- ◇ Niveau sonore (norme re1 pW/DIN/EN 60704-2-13)
mini : 59 dB(A), maxi : 71 dB(A)
- ◇ Commandes électroniques
- ◇ 4 vitesses, dont Boost
- ◇ Classe B

Éclairage LED 2 x 2 W
Filtres graisse inox
Installation en recyclage ou en évacuation
Rallonge cheminée : **ATC-646X** (Inox) (*94€)
Kit de recyclage : **RE204AE1** (*47€)
Filtres charbon : **AK204AE1** (*40€)



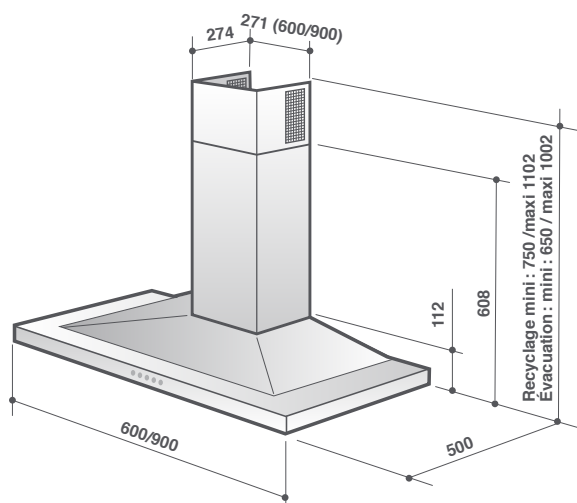
DHP7612X | INOX PRÉCIEUX | *640€

HOTTE PLANE 60 CM DHP7612X

En 60 cm comme en 90 cm, elle sait redoubler d'efficacité lors des cuissons vives grâce à sa fonction Boost qui permet d'accéder instantanément à la position maximale d'aspiration.

- ◇ Débit minimum de 348 m³/h
- ◇ Débit maximum de 804 m³/h
- ◇ Niveau sonore (norme re1 pW/DIN/EN 60704-2-13)
mini : 59 dB(A), maxi : 71 dB(A)
- ◇ Commandes électroniques
- ◇ 4 vitesses, dont Boost
- ◇ Classe B

Éclairage LED 2 x 2 W
Filtres graisse inox
Installation en recyclage (avec kit vendu en option)
ou en évacuation
Rallonge cheminée : **ATC-646X** (*94€)
Kit de recyclage : **RE512AE1** (*47€)
Filtres charbon : **AK512AE1** (*40€)



* Prix maximum indicatifs TTC hors éco-participation (voir mentions légales p.146).



LES HOTTES / DÉCORATIVES PLANES

HOTTE PLAN DE TRAVAIL 120 CM



HOTTE PLAN DE TRAVAIL 120 CM DHD7261B

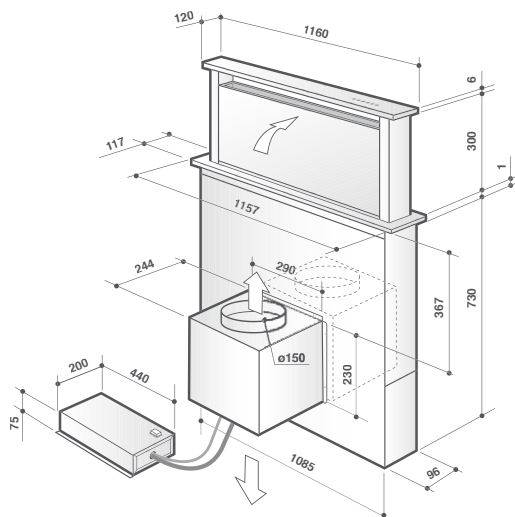
Elle s'associe à toutes les tables de cuisson de la Collection et s'installe en dissimulant son moteur sous le plan de travail, ne révélant qu'un subtil espace plane en verre noir, conjuguant discrétion esthétique et faible niveau sonore.

- ◇ Débit minimum de 280 m³/h
- ◇ Débit maximum de 791 m³/h
- ◇ Niveau sonore (norme re1 pW/DIN/EN 60704-2-13)
mini : 39 dB(A), maxi : 58 dB(A)
- ◇ Commandes sensibles
- ◇ 4 vitesses, dont Boost
- ◇ Classe A

Arrêt temporisé
Indicateur de saturation de filtre
Éclairage LED 1 X 9 W
Filtres graisse aluminium
Installation en recyclage ou en évacuation
Kit pour déporter le moteur en option : **DHK900** (*140€)
Compatible avec une table gaz
Filtres charbon de série : **AK912AE1** (*47€)



DHD7261B | VERRE NOIR | *2 760 €



LES HOTTES / PLAN DE TRAVAIL

HOTTE PLAN DE TRAVAIL 86 CM



DHD7961B | VERRE NOIR | *2410€

HOTTE PLAN DE TRAVAIL 86 CM DHD7961B

Elle suscite dans l'univers de l'aspiration de rares émotions. Conçue pour allier la plus parfaite discrétion à la plus grande efficacité d'aspiration lors des cuissons en cours, elle prend place avec raffinement à proximité d'une table de cuisson et s'élève d'un simple effleurement pour jouer son rôle à la perfection.

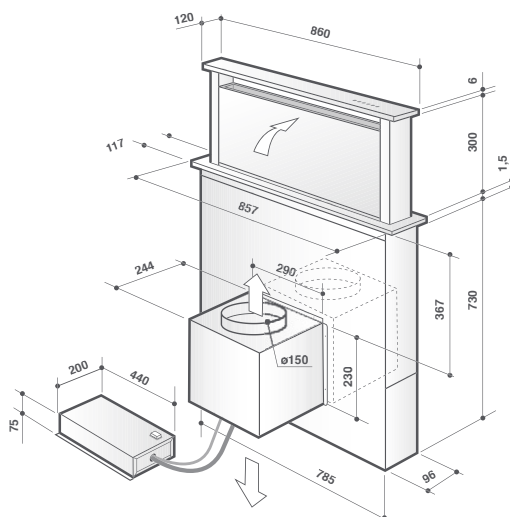
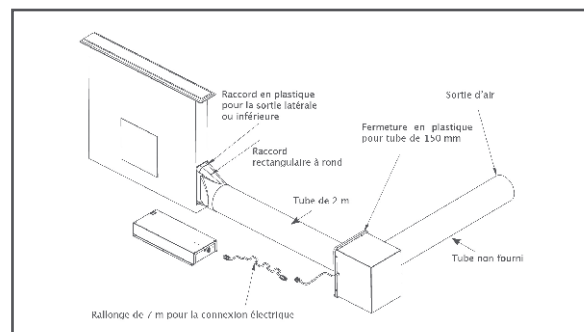
- ◇ Débit minimum de 268 m³/h
- ◇ Débit maximum de 757 m³/h
- ◇ Niveau sonore (norme re1 pW/DIN/EN 60704-2-13)
mini : 38 dB(A), maxi : 61 dB(A)
- ◇ Commandes sensibles
- ◇ 4 vitesses, dont Boost
- ◇ Classe A

Arrêt temporisé
Indicateur de saturation de filtre
Éclairage LED 1 X 5 W
Filtres graisse aluminium
Installation en recyclage ou en évacuation
Kit pour déporter le moteur : **DHK900** (*140€)
Compatible avec une table gaz
Filtres charbon de série : **AK700AE1** (*35€)

DHK900 : KIT POUR DÉPORTER LE MOTEUR

Contenu du kit :

- ◆ 2 brides de raccordement diam. 150;
- ◆ 8 vis et 8 écrous de serrage;
- ◆ 1 rallonge de 7 m pour le branchement du moteur;
- ◆ 1 raccord en PVC, rectangulaire à rond;
- ◆ 1 raccord latéral/inférieur pour le tube;
- ◆ 1 plaque antérieure en fer zingué;
- ◆ 1 tube de 2 m pour l'évacuation de l'air.



* Prix maximum indicatifs TTC hors éco-participation (voir mentions légales p.146).

HOTTE PLAN DE TRAVAIL SANS MOTEUR 86 CM

HOTTE PLAN DE TRAVAIL 86 CM DHD7960B

Elle trouve une place de choix à proximité d'une table de cuisson. Une fois sollicitée, sa façade verre se relève avec élégance jusqu'à 30 cm de haut pour exercer sa pleine puissance.

- ◇ Hotte sans moteur
- ◇ Débit maximum de 682 m³/h
- ◇ Niveau sonore** (norme re1 pW/DIN/EN 60704-2-13)
mini : 28 dB(A), maxi : 51 dB(A)
- ◇ Commandes sensibles
- ◇ 4 vitesses, dont Boost
- ◇ Classe B

Arrêt temporisé
Indicateur de saturation de filtre
Éclairage LED 1 X 5 W
Filtres graisse aluminium
Installation en recyclage ou en évacuation
Référence du moteur séparé : **DHK9000** (installation évacuation) ou **DHK8000** (installation évacuation ou recyclage dans plinthe)
Compatible avec une table gaz
Filtres charbon : **AK700AE1** (*35€)

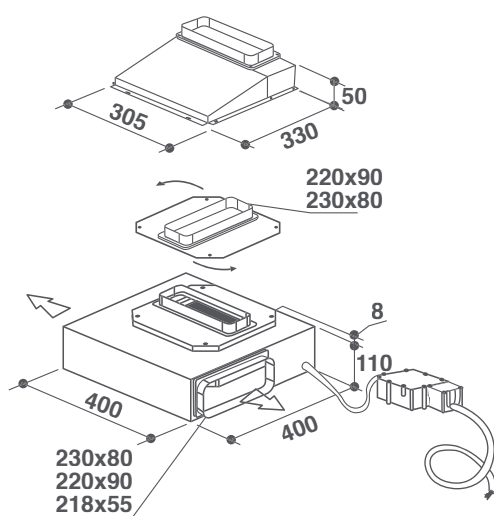
**Données avec moteur DHK9000



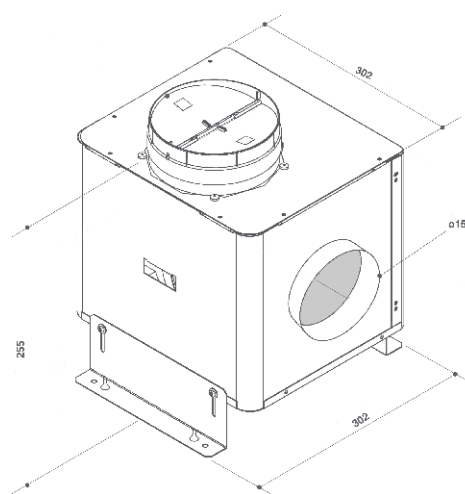
DHD7960B | VERRE NOIR | *2170€

ACCESSOIRES EN OPTION

DHK8000 | MOTEUR | *706€
DHK9000 | MOTEUR | *353€



MOTEUR DHK8000



MOTEUR DHK9000



LES HOTTES / PLAN DE TRAVAIL SANS MOTEUR

HOTTE PLAN DE TRAVAIL 52 CM



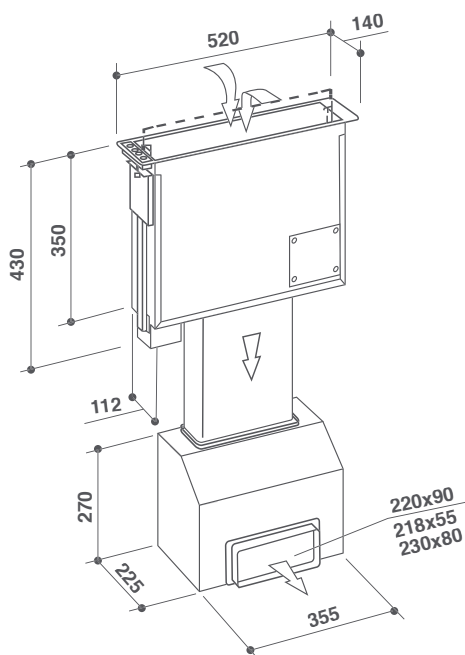
DHD7561B
VERRE NOIR
*2170€

HOTTE PLAN DE TRAVAIL 52 CM DHD7561B

Sa conception novatrice provoque toujours, après l'étonnement, la plus grande admiration. Discrètement installée entre deux dominos, son subtil panneau verre s'escamote pour aspirer latéralement vapeurs et fumées émanant des plats de cuisson avec une efficacité incomparable.

- ◇ Aspiration horizontale avec clapet
- ◇ Débit minimum de 407 m³/h
- ◇ Débit maximum de 645 m³/h
- ◇ Niveau sonore (norme re1 pW/DIN/EN 60704-2-13)
mini : 58 dB(A), maxi : 67 dB(A)
- ◇ Commandes sensibles
- ◇ 4 vitesses, dont Boost
- ◇ Classe C

Arrêt temporisé
Indicateur de saturation de filtre
Filtres graisse inox
Installation en recyclage ou en évacuation
Compatible avec une table gaz
Filtres charbon : **AK800AE1** (*27€)



* Prix maximum indicatifs TTC hors éco-participation (voir mentions légales p.146).

HOTTE DE PLAFOND 110 CM



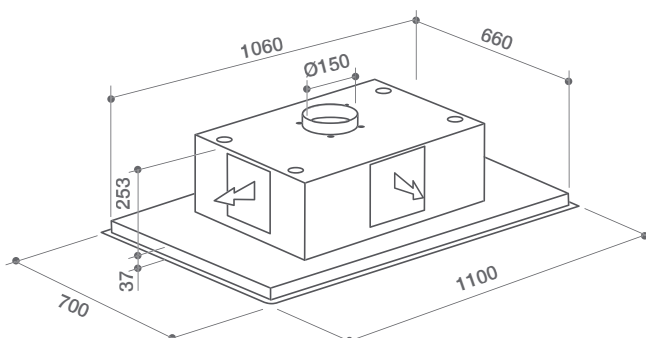
DHL7173X | INOX PRÉCIEUX | *1920€

HOTTE DE PLAFOND 110 CM DHL7173X

Discrètement intégrée au plafond ou dans un meuble îlot au-dessus du plan de cuisson, ses dimensions généreuses sont à l'égal de ses capacités. Elle se pilote à l'aide d'une télécommande pour mettre en lumière vos talents culinaires et se mettre au diapason de vos exigences.

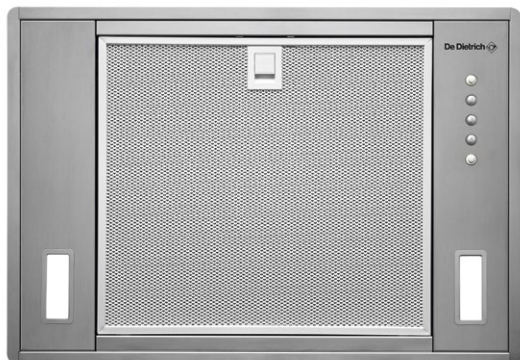
- ◇ Débit minimum de 285 m³/h
- ◇ Débit maximum de 765 m³/h
- ◇ Niveau sonore (norme re1 pW/DIN/EN 60704-2-13)
mini : 48 dB(A), maxi : 64 dB(A)
- ◇ Commandes électroniques avec télécommande
- ◇ 4 vitesses, dont Boost
- ◇ Classe A

Arrêt temporisé
Éclairage LED 2 x 10,5 W
Filtres graisse aluminium
Installation en recyclage ou en évacuation
Filtres charbon : **AK7173AE1** (*47€)



LA HOTTE / DE PLAFOND

GROUPE FILTRANT



DHG7501X | INOX PRÉCIEUX | *560€

GROUPE FILTRANT 52 CM DHG7501X

Pour vous permettre de vous concentrer sur vos préparations culinaires avec toute l'attention requise, son éclairage LED procure une luminosité idéale, à la fois naturelle, puissante et diffuse.

- ◇ Débit minimum 200 m³/h
- ◇ Débit maximum de 645 m³/h
- ◇ Niveau sonore (norme re1 pW/DIN/EN 60704-2-13)
mini : 52 dB(A), maxi : 57 dB(A)
- ◇ Commandes électroniques
- ◇ 4 vitesses, dont Boost
- ◇ Classe A

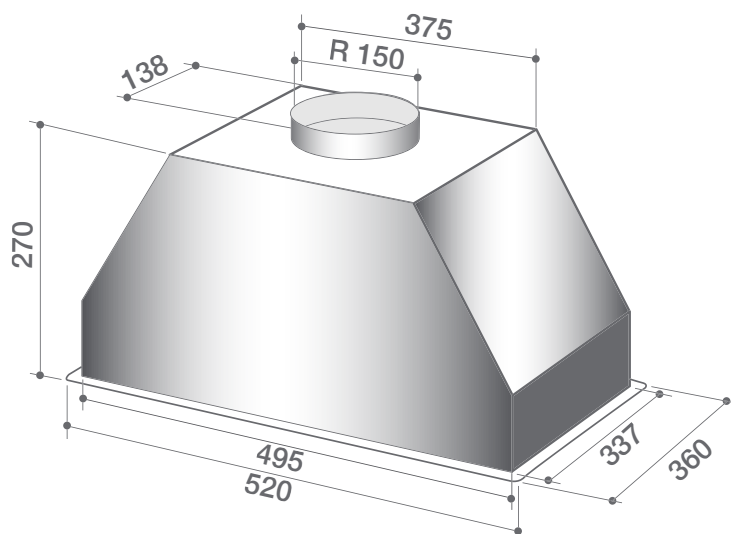
Nettoyage facile

Éclairage LED 2 x 2,1 W

Filtres graisse aluminium

Installation en recyclage ou en évacuation

Filtres charbon : **AK7501AE1** (*47€)



*Prix maximum indicatifs TTC hors éco-participation (voir mentions légales p.146).



LE GROUPE FILTRANT

HOTTES ESCAMOTABLES

HOTTE ESCAMOTABLE 60 CM DHE1146A

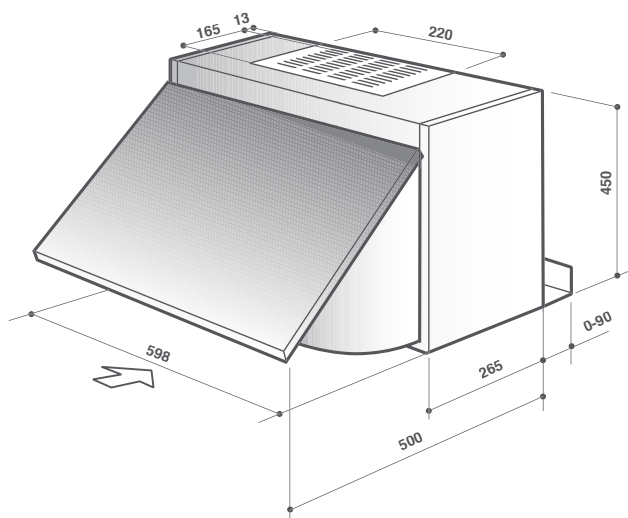
Installée en lieu et place d'un meuble haut, elle s'habille d'une porte décorative qu'il suffit de lever pour accéder aux commandes, déclencher l'aspiration et activer l'éclairage.

- ◇ Débit minimum de 370 m³/h
- ◇ Débit maximum de 780 m³/h
- ◇ Niveau sonore (norme re1 pW/DIN/EN 60704-2-13)
mini : 52 dB(A), maxi : 65 dB(A)
- ◇ Commandes électroniques
- ◇ 4 vitesses, dont Boost
- ◇ Classe C

Arrêt temporisé
Indicateur de saturation filtres
Éclairage LED 2 x 2 W
Filtres graisse aluminium
Installation en recyclage ou en évacuation
Filtres charbon : **AH4066F1** (*45€)



DHE1146A | GRIS | *480€



DHE1146A / DHE1136A



LES HOTTES / ESCAMOTABLES



DHE1136A | GRIS | *420€

HOTTE ESCAMOTABLE 60 CM DHE1136A

Discretion, performance et fonctionnalité conjuguées. Pour chasser totalement les fumées résiduelles après la cuisson, elle fonctionne pendant dix minutes à la dernière vitesse sélectionnée et s'arrête ensuite automatiquement.

- ◇ Débit minimum de 270 m³/h
- ◇ Débit maximum de 720 m³/h
- ◇ Niveau sonore (norme re1 pW/DIN/EN 60704-2-13)
mini : 44 dB(A), maxi : 61 dB(A)
- ◇ Commandes électroniques
- ◇ 4 vitesses, dont Boost
- ◇ Classe C

Arrêt temporisé
Indicateur de saturation filtres
Éclairage LED 2 x 2 W
Filtres graisse aluminium
Installation en recyclage ou en évacuation
Filtres charbon : **AH4066F1** (*45€)



HOTTES TÉLESCOPIQUES

HOTTE TÉLESCOPIQUE 90 CM DHT6905X

Tout en raffinement, sa conception vous permet de l'installer sous un placard au-dessus de votre table de cuisson en conservant vos précieux espaces de rangement.

- ◇ Bandeau de commandes sensibles
- ◇ Débit minimum de 290 m³/h
- ◇ Débit maximum de 686 m³/h
- ◇ Niveau sonore (norme re1 pW/DIN/EN 60704-2-13)
mini : 52 dB(A), maxi : 64 dB(A)
- ◇ Commandes électroniques
- ◇ 4 vitesses, dont Boost
- ◇ Classe A

Éclairage LED 2 x 1 W

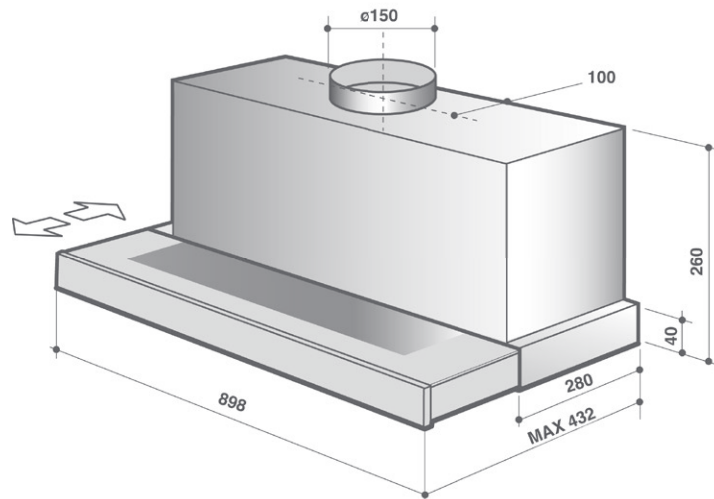
Filtres graisse aluminium

Installation en recyclage ou en évacuation

Filtres charbon : **AH4066F1** (*45€)



DHT6905X | INOX PRÉCIEUX | *1030€



LES HOTTES / TÉLESCOPIQUES



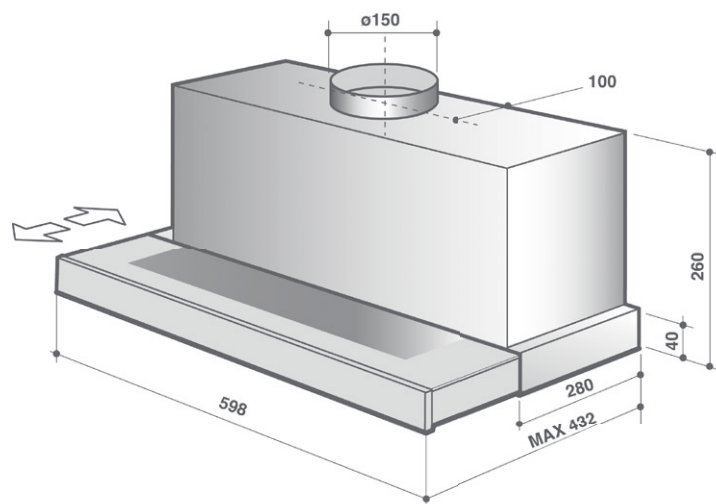
DHT6605X | INOX PRÉCIEUX | *980€

HOTTE TÉLESCOPIQUE 60 CM DHT6605X

Décliné en 90 cm, mais également en 60 cm, ce modèle est doté de commandes électroniques accessibles sur le bandeau tiroir, qu'il suffit d'effleurer pour activer l'aspiration.

- ◇ Bandeau de commandes sensibles
- ◇ Débit minimum de 290 m³/h
- ◇ Débit maximum de 680 m³/h
- ◇ Niveau sonore (norme re1 pW/DIN/EN 60704-2-13)
mini : 52 dB(A), maxi : 64 dB(A)
- ◇ Commandes électroniques
- ◇ 4 vitesses, dont Boost
- ◇ Classe A

Éclairage LED 2 x 1 W
Filtres graisse aluminium
Installation en recyclage ou en évacuation
Filtres charbon : **AH4066F1** (*45€)



*Prix maximum indicatifs TTC hors éco-participation (voir mentions légales p.146).



LES HOTTES / TÉLESCOPIQUES

HOTTES TÉLESCOPIQUES

HOTTE TÉLESCOPIQUE 90 CM DHT1119X

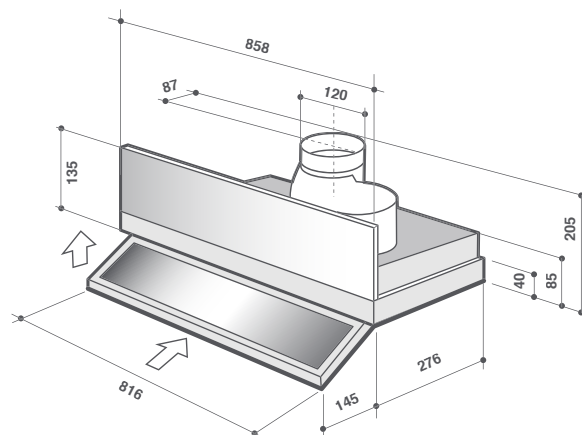
Intégrée sous un meuble haut, elle ne laisse rien paraître de ses remarquables capacités fonctionnelles. Ses commandes se dissimulent derrière son bandeau rétractable qu'il suffit de tirer pour découvrir sa véritable nature.

- ◇ Hotte télescopique tout intégrée 90 cm
- ◇ Bandeau rétractable invisible
- ◇ Débit minimum de 100 m³/h
- ◇ Débit maximum de 255 m³/h
- ◇ Niveau sonore (norme re1 pW/DIN/EN 60704-2-13)
mini : 48 dB(A), maxi : 66 dB(A)
- ◇ Curseur mécanique
- ◇ 3 vitesses
- ◇ Classe D

Éclairage LED 2 x 3 W
Filtres graisse aluminium
Filtres cassettes charbon fournis
Indicateur de saturation filtres
Installation en recyclage ou en évacuation
Filtres charbon : **AK207AE1** (*40€)



DHT1119X | INOX PRÉCIEUX | *530€



LES HOTTES / TÉLESCOPIQUES



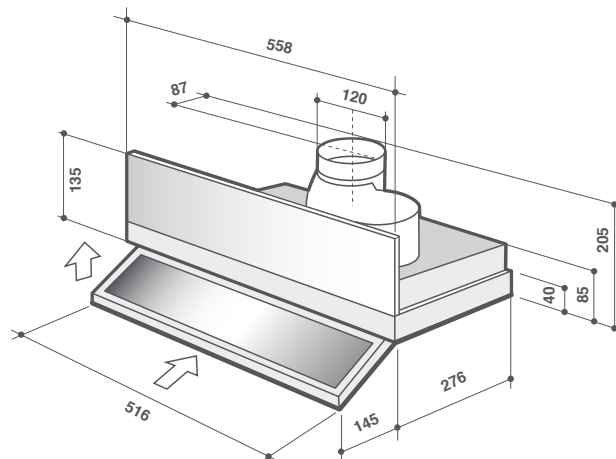
DHT1116X | INOX PRÉCIEUX | *420€

HOTTE TÉLESCOPIQUE 60 CM DHT1116X

Elle révèle sa pleine efficacité une fois le bandeau tiré.
Son système de fermeture autocompensée garantit
un fonctionnement en douceur et sans à-coups.

- ◇ Hotte télescopique tout intégrée 60 cm
- ◇ Bandeau rétractable invisible
- ◇ Débit minimum de 105 m³/h
- ◇ Débit maximum de 260 m³/h
- ◇ Niveau sonore (norme re1 pW/DIN/EN 60704-2-13)
mini : 50 dB(A), maxi : 68 dB(A)
- ◇ Curseur mécanique
- ◇ 3 vitesses
- ◇ Classe D

Éclairage LED 2 x 3 W
Filtres graisse aluminium
Filtres cassettes charbon fournis
Indicateur de saturation filtres
Installation en recyclage ou en évacuation
Filtres charbon : **AK207AE1** (*40€)



*Prix maximum indicatifs TTC hors éco-participation (voir mentions légales p.146).



LES HOTTES / TÉLESCOPIQUES

HOTTES TÉLESCOPIQUES

HOTTE TÉLESCOPIQUE 60 CM DHT7156X

En version recyclage comme en évacuation, ses trois vitesses d'aspiration vous permettront de moduler la puissance selon la nature des cuissons en cours.

- ◇ Débit minimum de 256 m³/h
- ◇ Débit maximum : 647 m³/h
- ◇ Niveau sonore (Norme re1 pW/DIN/EN 60704-2-13)
- ◇ Mini : 46 dB(A), Maxi : 67 dB(A)
- ◇ Curseur mécanique
- ◇ 3 vitesses
- ◇ Classe A

Éclairage LED 2 x 3 W

Filtres cassette charbon fournis

Installation en recyclage ou en évacuation

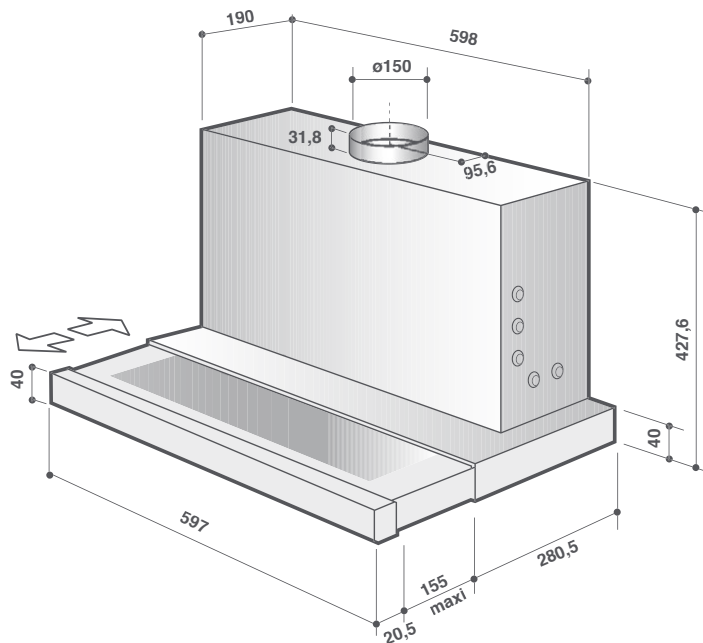
Facilité de nettoyage

Bloc moteur vertical

Filtres charbon : **AFC-95** (*35€)



DHT7156X | INOX PRÉCIEUX | *590€



LES HOTTES / TÉLESCOPIQUES

120



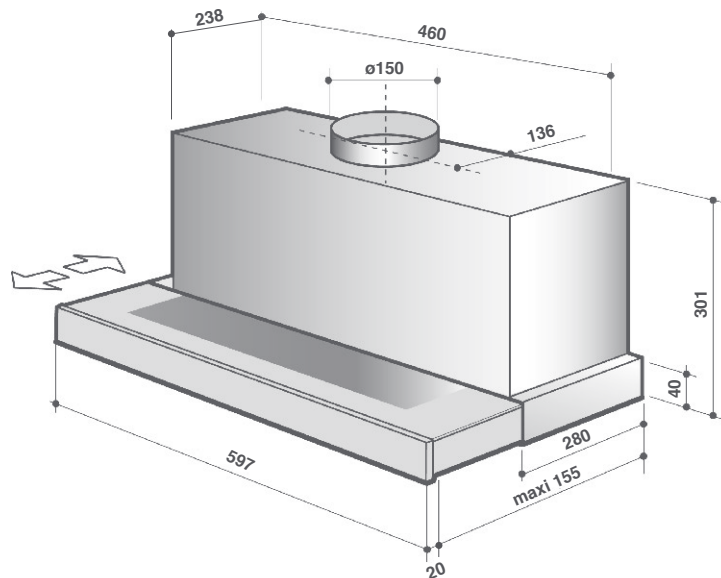
DHT7146X | INOX PRÉCIEUX | *590€

HOTTE TÉLESCOPIQUE 60 CM DHT7146X

Cette hotte s'installe sous un meuble haut. Son mode d'éclairage LED très économique est aussi très efficace pour mettre en lumière vos préparations.

- ◇ Débit minimum de 240 m³/h
- ◇ Débit maximum : 600 m³/h
- ◇ Niveau sonore (Norme re1 pW/DIN/EN 60704-2-13)
- ◇ Mini : 44 dB(A), Maxi : 65 dB(A)
- ◇ Curseur mécanique
- ◇ 3 vitesses
- ◇ Classe B

Éclairage LED 2 x 3 W
 Filtres cassette charbon fournis
 Installation en recyclage ou en évacuation
 Facilité de nettoyage
 Bloc moteur vertical
 Filtres charbon : **AFC-94** (*35€)



*Prix maximum indicatifs TTC hors éco-participation (voir mentions légales p.146).



LES HOTTES / TÉLESCOPIQUES

LE LAVAGE

- 124 • Lave-vaisselle
- 128 • Lave-vaisselle Tout Intégrables
- 132 • Lave-linge Tout Intégrable
- 133 • Lavante-séchante Tout Intégrable



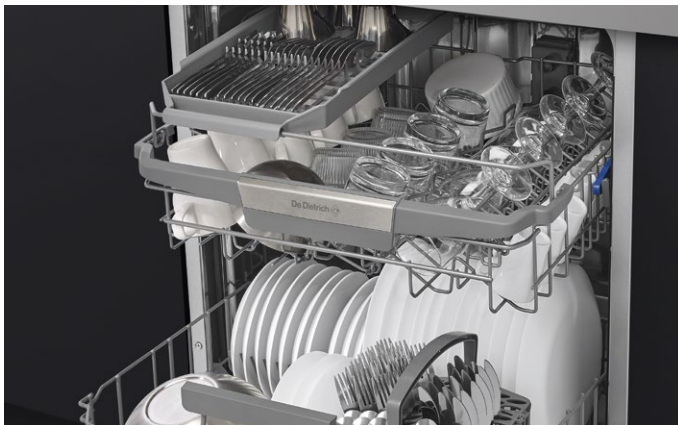


**UN LAVE-VAISSELLE
AUTONOME POUR
UNE CONSOMMATION
AU PLUS JUSTE**



LAVE-VAISSELLE

Les lave-vaisselle de la Collection De Dietrich répondent à toutes les sensibilités et aux plus hauts degrés d'exigence : une esthétique raffinée, parfaitement en ligne avec l'ensemble des appareils de la Collection Encastrable; un aménagement intérieur ingénieux et spacieux pour accueillir de 10 à 15 couverts selon les modèles; une programmation électronique intelligente pour des performances exemplaires.



La technologie ICS. Un lave-vaisselle autonome pour une consommation au plus juste.

Cette technologie s'appuie sur des capteurs qui détectent automatiquement le degré de salissure. Ils analysent précisément la quantité de vaisselle, déterminent les recettes de lavage, de rinçage et de séchage, et ajustent avec exactitude, tout au long du cycle, les consommations d'eau et d'énergie nécessaires ainsi que la durée du lavage.

L'éco-conception De Dietrich.

Depuis de nombreuses années, De Dietrich propose des produits de qualité irréprochable, dont les bénéfices technologiques respectent l'environnement. En témoigne sa Collection Lavage, dont les modèles sont classés A++ et A+++ en consommation électrique (soit respectivement 20% et 30% d'économie supplémentaire comparativement à un modèle classé A).

Design et harmonie : un modèle de discrétion.

Les lave-vaisselle tout intégrables se fondent dans l'univers qui les entoure. Ils s'habillent de portes décoratives assorties aux meubles de cuisine pour une parfaite harmonie. Leur bandeau de commandes est situé sur la tranche de la porte, à l'abri des regards.

Le silence : une règle d'or.

Les lave-vaisselle De Dietrich ont un sens remarquable de la discrétion. Tous ont été conçus pour fonctionner dans le plus grand silence et préserver ainsi votre bien-être. Le nouveau modèle 14 couverts DV91440J se distingue tout particulièrement par son niveau sonore record, l'un des plus faibles du marché. Atteignant seulement 40 dB(A), découvrez avec De Dietrich le vrai silence...





Une palette de programmes et d'options sur mesure pour briller d'efficacité.



Boost : pour la vaisselle très sale et les casseroles, poêles, plats, etc. présentant un niveau de saleté normal, avec des résidus séchés.



Universel : pour la vaisselle présentant un niveau de saleté normal, notamment les casseroles, assiettes, verres et poêles légèrement sales.

Eco

Eco : ce programme standard convient à la vaisselle présentant un niveau de saleté normal. Il s'agit du programme le plus efficace en termes de consommation d'énergie et d'eau pour ce type de vaisselle.



Verre : pour la vaisselle et les verres légèrement sales.



90 min : pour la vaisselle présentant un niveau de saleté normal et nécessitant un lavage rapide.



Rapide : un cycle court pour la vaisselle légèrement sale qui nécessite un lavage rapide.



Trempage : pour rincer de la vaisselle que vous prévoyez de laver plus tard dans la journée.



Lavage amélioré : une option qui améliore le nettoyage d'une vaisselle très sale, caractérisée par une température plus élevée pendant le lavage principal et un rinçage supplémentaire.



Séchage amélioré : pour améliorer l'efficacité de séchage, elle permet d'augmenter la température lors du rinçage final et de prolonger la phase de séchage.



Turbo speed : réduit la durée du programme de lavage.



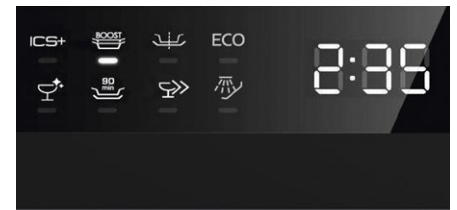
Économie d'énergie : option qui permet de réduire la consommation en cas d'une charge de vaisselle réduite.



Programme demi-charge : cette fonctionnalité permet de ne pas avoir à attendre que le lave-vaisselle soit plein pour lancer le lavage. Il suffit de charger sa vaisselle sur l'un des deux paniers seulement et de sélectionner l'une des touches « Panier supérieur » ou « Panier inférieur » afin que l'appareil puisse cibler son action avec efficacité et sens de l'économie.

Des commandes sensibles et électroniques, synonymes de précision.

Le bandeau de commandes des nouveaux lave-vaisselle De Dietrich conjugue simplicité et lisibilité pour mieux gérer le lavage. Les différents programmes proposés (celui en cours, la durée, le temps restant jusqu'à la fin du cycle) s'affichent clairement en LED blanches sur l'écran rétroéclairé ou l'afficheur digital.



Fonction Départ différé.

L'appareil, une fois programmé, se met en route le moment venu entre 1 heure et jusqu'à 24 heures plus tard.





Un aménagement novateur et modulable pour accueillir jusqu'à 15 couverts.

Espace Mezzanine, le troisième panier des modèles 15 couverts :

Une modularité de rangement permettant d'accueillir tous types de couverts et ustensiles de cuisine. Les parties latérales peuvent coulisser pour laisser place aux longs verres à pied en leur assurant un lavage parfait et sécurisé.



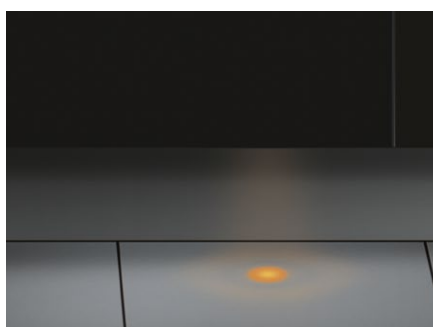
Panier supérieur réglable en hauteur, même chargé.

Cela est souvent très utile lorsque de grands plats et autres ustensiles volumineux situés dans la partie inférieure nécessitent plus de place en hauteur. Il suffit simplement de le soulever doucement de chaque côté jusqu'à enclenchement. L'aménagement sur ce panier est facilité grâce à ses supports pour tasses rabattables.



Panier inférieur avec picots arrière rabattables.

Flexibilité et modularité à l'honneur sur ce panier inférieur sachant accueillir tous types de vaisselle. Les grands ustensiles de cuisson comme les poêles et les casseroles trouvent aisément leur place en rabattant les picots situés à l'arrière.



Spotlight : l'élégance dans la plus grande discrétion.

En laissant filtrer en fin de cycle une lumière orange projetée au sol, Spotlight vous informe que le programme est bien terminé.



Aquablock : la sécurité pour une absolue sérénité.

La protection est totale avec Aquablock, qui comprend des systèmes anti-débordement et antifuite, et un système de coupure électrique d'arrivée d'eau.



LE LAVAGE / LAVE-VAISSELLE

LAVE-VAISSELLE TOUT INTÉGRABLES

Ces deux modèles au design moderne offrent un panier à couvert modulable : Un atout ingénieux pour libérer un espace important pour le reste de votre vaisselle.

LAVE-VAISSELLE TOUT INTÉGRABLE DCJ532DQX

- ◇ Capacité 15 couverts
- ◇ 3 paniers : tiroirs à couverts modulable, et panier supérieur réglable en charge
- ◇ Classe énergétique C
- ◇ Niveau sonore : 42 dB - Classe B
- ◇ Cuve : Inox
- ◇ Consommation d'eau : 9,8 L/cycle
- ◇ Type d'électronique : Digits
- ◇ Moteur induction
- ◇ Départ différé 24 h

8 programmes disponibles : ICS +, Boost, Universel, Eco, Verre, 90 min, Rapide, Trempage

5 Options : Séchage amélioré, lavage amélioré, turbo speed +, économie d'énergie, demi-charge avec choix du panier

Ouverture automatique de la porte en fin de cycle

Spotlight

Panier supérieur réglable en hauteur (même chargé)

Sécurité Aquablock

Voyant sel/rinçage

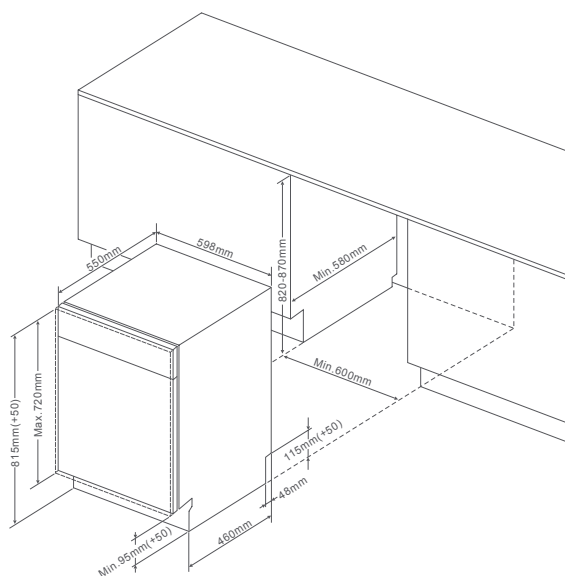
Dimensions (HxLxP mm) : 815 x 598 x 550



DCJ532DQX | *1029.99€



Existe en 44 dB DCJ534DQX | *969.99€



DCJ532DQX / DCJ534DQX / DCJ422DQX



LE LAVAGE / LAVE-VAISSELLE TOUT INTÉGRABLES



DCJ422DQX | *999,99€

LAVE-VAISSELLE TOUT INTÉGRABLE DCJ422DQX

Bénéficiez d'un appareil ergonomique grâce à son système de porte à glissière qui permet de s'adapter en toute discrétion dans toutes les cuisines. Le moteur induction vous assure également une utilisation silencieuse.

- ◇ Capacité 14 couverts
- ◇ 2 paniers dont un panier supérieur réglable en hauteur (même en charge) et 1 demi-panier supérieur coulissant
- ◇ Classe énergétique C
- ◇ Niveau sonore : 42 dB - Classe B
- ◇ Cuve : Inox
- ◇ Consommation d'eau : 9,8 L/cycle
- ◇ Type d'électronique : Digits
- ◇ Moteur induction
- ◇ Système de porte coulissante
- ◇ Départ différé 24 h

8 programmes disponibles : ICS +, Boost, Universel, Eco, Verre, 90 min, Rapide, Trempage

5 Options : Séchage amélioré, lavage amélioré, turbo speed +, économie d'énergie, demi-charge avec choix du panier
Ouverture automatique de la porte en fin de cycle
Spotlight

Sécurité Aquablock

Voyant sel/rinçage

Dimensions (HxLxP mm) : 815 x 598 x 550

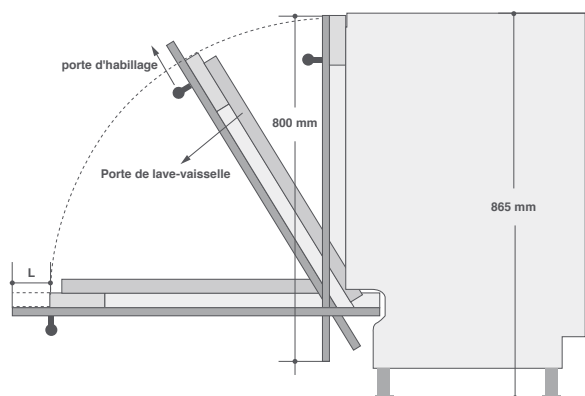


SCHÉMA DU SYSTÈME DE PORTE COULISSANTE
DU DCJ422DQX

*Prix maximum indicatifs TTC hors éco-participation (voir mentions légales p.192).



LE LAVAGE / LAVE-VAISSELLE TOUT INTÉGRABLES

LAVE-VAISSELLE TOUT INTÉGRABLE DCJ424DQX

Cet appareil au design épuré est idéal pour laver jusqu'à 14 couverts en silence grâce à son moteur induction.

- ◇ Capacité 14 couverts
- ◇ 2 paniers dont le panier supérieur réglable en hauteur (même en charge)
- ◇ Classe énergétique C
- ◇ Niveau sonore : 44 dB - Classe B
- ◇ Cuve : Inox
- ◇ Consommation d'eau : 9,8 L/cycle
- ◇ Type d'électronique : Digits
- ◇ Moteur induction
- ◇ Départ différé 24 h

8 programmes disponibles : ICS +, Boost, Universel, Eco, Verre, 90 min, Rapide, Trempage

5 Options : Séchage amélioré, lavage amélioré, turbo speed +, économie d'énergie, demi-charge avec choix du panier

Ouverture automatique de la porte en fin de cycle

Spotlight

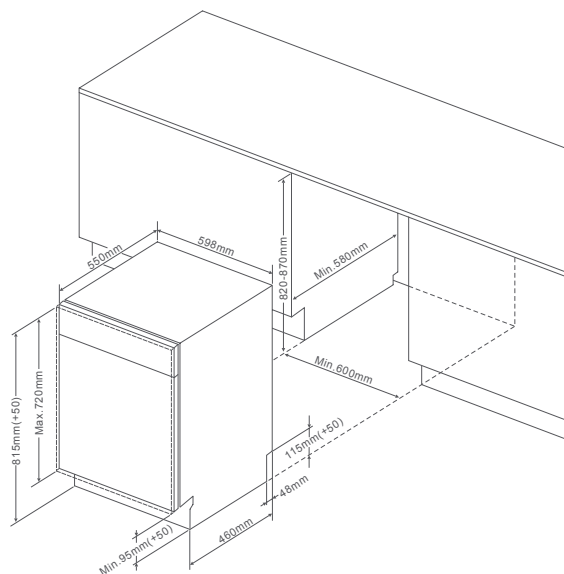
Sécurité Aquablock

Voyant sel/rinçage

Dimensions (HxLxP mm) : 815 x 598 x 550



DCJ424DQX | *899.99€



LE LAVAGE / LAVE-VAISSELLE TOUT INTÉGRABLES



DVO1044J | *879.99€

LAVE-VAISSELLE TOUT INTÉGRABLE DVO1044J

Ce lave-vaisselle avec son petit gabarit de 45 cm et son design moderne s'intègre parfaitement avec votre intérieur. Le programme ICS+ adapte tout au long du cycle les paramètres de lavage.

- ◇ Capacité 10 couverts
- ◇ 2 paniers dont le panier supérieur réglable en hauteur (même en charge)
- ◇ Classe énergétique D
- ◇ Niveau sonore : 44 dB - Classe B
- ◇ Cuve : Inox
- ◇ Consommation d'eau : 8 L/cycle
- ◇ Type d'électronique : Digits
- ◇ Moteur induction
- ◇ Départ différé 24 h

8 programmes disponibles : ICS +, Boost, Universel, Eco, Verre, 90 min, Rapide, Trempage

5 Options : Séchage amélioré, lavage amélioré, turbo speed +, économie d'énergie, demi-charge avec choix du panier

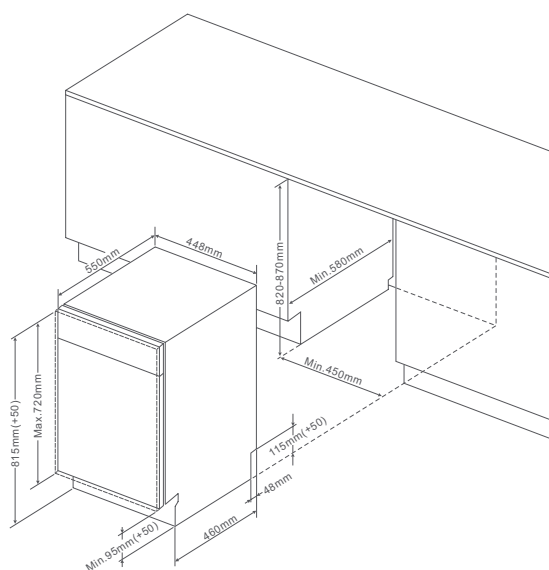
Ouverture automatique de la porte en fin de cycle

Spotlight

Sécurité Aquablock

Voyant sel/rinçage

Dimensions (HxLxP mm) : 815 x 448 x 550



*Prix maximum indicatifs TTC hors éco-participation (voir mentions légales p.192).



LE LAVAGE / LAVE-VAISSELLE TOUT INTÉGRABLES

LAVE-LINGE INTÉGRABLE



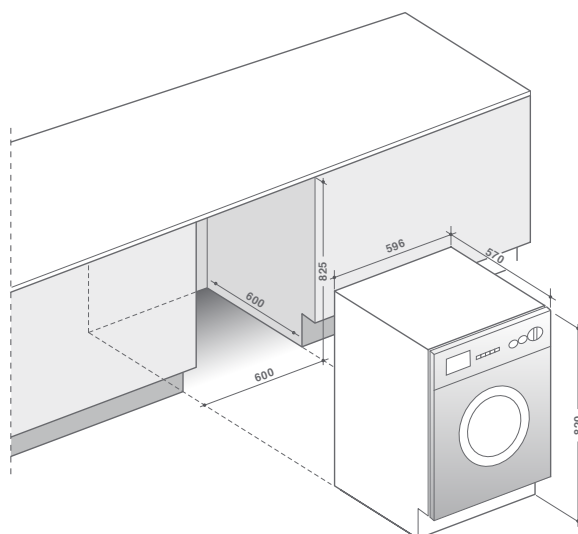
DLZ1814I | BLANC PUR | *1119,99€

LAVE-LINGE INTÉGRABLE DLZ1814I

Ce lave-linge intégrable est équipé d'un moteur à induction offrant le double avantage de réduire la consommation énergétique et le niveau sonore.

- ◇ Moteur induction
- ◇ Capacité 8 kg - Essorage 1400 tours
- ◇ Classe énergétique : B
- ◇ Départ différé 1 à 24 h
- ◇ Affichage du temps restant
- ◇ Électronique Digits

15 programmes : 20°C; Chemises; Coton; Couleurs foncées; Délicat; Eco 40-60; Essorage; Jeans; Laine; Lavage main; Rapide 14 min / 30 min / 44 min; Rinçage; Vidange; Soie; Synthétiques
Options : Prélavage, Rinçage +, Lavage Silence, Degré de Salissure
Tambour 58 L
78 dB(A) Essorage - Classe C
Consommation d'eau : 44 L/cycle
Dimensions (HxLxP mm) : 820 x 600 x 530



LE LAVAGE / LAVE-LINGE INTÉGRABLE

LAVANTE-SÉCHANTE INTÉGRABLE



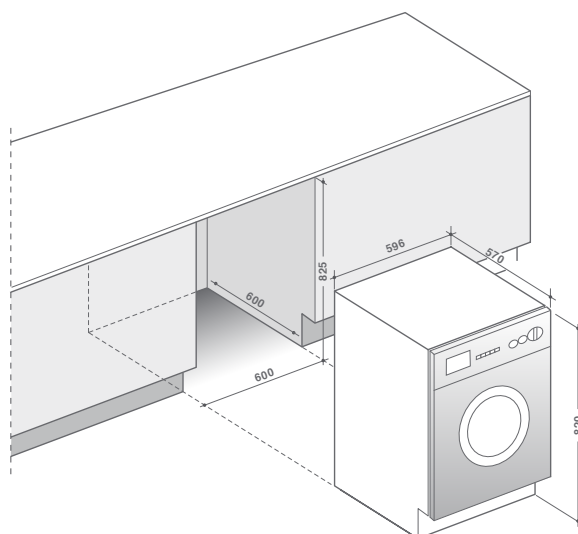
DLZ1854I | **BLANC PUR** | *1179.99€

LAVANTE-SÉCHANTE INTÉGRABLE DLZ1854I

Cet appareil particulièrement silencieux vous assure le confort d'un lavage efficace avec un séchage intégré.

- ◇ Moteur induction
- ◇ Capacité 8 kg (Lavage) / 5 kg (Séchage) - Essorage 1400 tours
- ◇ Classe énergétique : D (Lavage + séchage)
- ◇ Départ différé 1 à 24 h
- ◇ Affichage du temps restant
- ◇ Électronique Digits

15 programmes : 20°C; Chemises; Coton; Délicat; Eco 40-60; Essorage; Jeans; Laine; Lavage main; Rapide 14 min / 30 min / 44 min; Rinçage / Essorage; Vidange; Synthétique; Séchage coton; Séchage mixte
Options : Prélavage, Rinçage +, Lavage Silence, Degré de Salissure
Tambour 58 L
75 dB(A) Essorage - Classe B
Consommation d'eau : 44 L/cycle (Lavage + Séchage)
Dimensions (HxLxP mm) : 820 x 600 x 530



* Prix maximum indicatifs TTC hors éco-participation (voir mentions légales p.192).

LE LAVAGE / LAVANTE-SÉCHANTE INTÉGRABLE

LE FROID

136 • Réfrigérateurs-congérateurs

138 • Combinés intégrables

140 • Simple-porte intégrables





LA PERFORMANCE
SIGNÉE
DE DIETRICH

RÉFRIGÉRATEURS-CONGÉLATEURS

Exigeant dans sa manière de préserver la fraîcheur et la saveur des aliments qui lui sont confiés, toujours généreux lorsqu'il s'agit de les accueillir, le Froid signé De Dietrich s'exprime avec une multitude de nuances. Transparence du verre à laquelle répondent les accents métalliques des accessoires, espace intelligemment aménagé, maîtrise électronique des températures... Les réfrigérateurs De Dietrich possèdent un talent rare pour se fondre naturellement dans la cuisine, lieu de vie par excellence.



Le froid brassé : un air garant d'une conservation optimale.

Le système de ventilation qui équipe certains réfrigérateurs de la Collection De Dietrich brasse l'air en permanence et diffuse le froid de manière homogène. Ainsi, tous les mets bénéficient d'une conservation idéale, quel que soit le niveau où ils sont rangés.

L'électronique pour une maîtrise parfaite du froid.

Certains modèles de la gamme sont équipés d'une régulation électronique pour assurer une conservation optimale des aliments. Une sonde électronique contrôle et garantit une température constante à l'intérieur du réfrigérateur. Leur fonction Super réfrigération permet la remise à température des produits frais, après leur achat, dans le strict respect de la chaîne du froid.

Éclairage LED LIGHTING

L'ensemble de la Collection intégrable propose un éclairage LED pour garantir une visibilité optimale à l'intérieur du réfrigérateur.

Un équipement intérieur fonctionnel et complet.

La boîte à fromages, mobile et automne maintiendra une parfaite conservation de tous les fromages.

Les clayettes porte-bouteilles astucieusement situés sous les étagères constituent un espace de rangement additionnel pour des bouteilles.

Une boîte sous clayette coulissante et extractible est la bienvenue pour pouvoir conserver le fromage par exemple.

Des tiroirs fraîcheurs équipés d'un maxi Fresh Preserver permettent de conserver les aliments jusqu'à trois fois plus longtemps en préservant saveur et qualité nutritive.



COMBINÉ INTÉGRABLE



DRC1771FN | *1149.99€

COMBINÉ INTÉGRABLE DRC1771FN

Froid brassé en partie réfrigérateur, les aliments sont conservés jusqu'à trois fois plus longtemps, sans se déshydrater; le système No Frost dans le congélateur empêchant la formation de givre et donc la corvée de dégivrage. L'idéal !

- ◇ Combiné 242 litres
- ◇ Énergie label : F
- ◇ Éclairage LED
- ◇ 41 dB(A)
- ◇ Classe d'émission de bruit acoustique dans l'air : C
- ◇ Thermostat mécanique
- ◇ Classe climatique T

Réfrigérateur 179 litres : Froid brassé

Fixation par glissières
Dégivrage automatique
3 clayettes verre Securit
1 clayette porte-bouteilles
1 bac à légumes
3 balconnets + 1 balconnet ajustable
1 Maxi Fresh Preserver
1 support à œuf

Congélateur 63 litres 4* - 3 tiroirs

No Frost
Autonomie 8 h
Pouvoir de congélation 3,30 kg/24 h
Dimensions hors tout (mm) : H 1 770 x L 540 x P 545



LE FROID / COMBINÉS INTÉGRABLES



DRC1775EN | *1289.99€

COMBINÉ INTÉGRABLE DRC1775EN

Son thermostat électrique à affichage digital, ses nombreuses fonctions dont l'alarme vous garantissent une conservation et une congélation des mets les plus délicats.

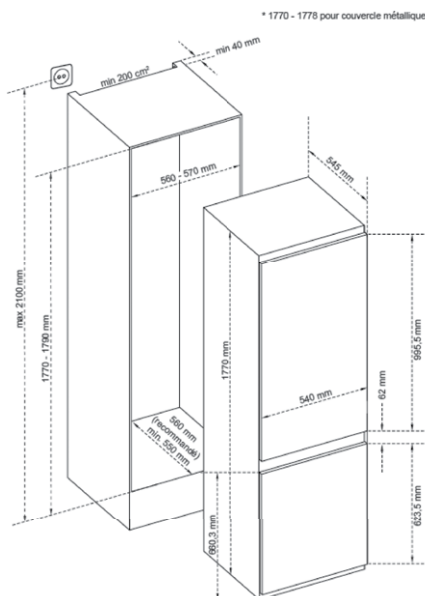
- ◇ Combiné 242 litres
- ◇ Énergie Label : E
- ◇ Éclairage LED
- ◇ 41 dB(A)
- ◇ Classe d'émission de bruit acoustique dans l'air : C
- ◇ Fonction super réfrigération
- ◇ Fonction super congélation
- ◇ Fonction Vacances
- ◇ Fonction Eco
- ◇ Alarme porte ouverte (réfrigérateur)
- ◇ Thermostat digital
- ◇ Classe climatique T

Réfrigérateur 179 litres : Froid brassé

- Fixation par glissières
- Dégivrage automatique
- 3 clayettes verre Securit
- 1 clayette porte-bouteilles
- 1 bac à légumes
- 3 balconnets + 1 balconnet ajustable
- 1 Maxi Fresh Preserver
- 1 boîte à fromages
- 1 support à œuf

Congélateur 63 litres 4* - 3 tiroirs

- No Frost
- Autonomie 8 h
- Pouvoir de congélation 3,30 kg/24 h
- Dimensions hors tout (mm) : H 1770 x L 540 x P 545



DRC1771FN / DRC1775EN

*Prix maximum indicatifs TTC hors éco-participation (voir mentions légales p.192).



LE FROID / COMBINÉS INTÉGRABLES

SIMPLE-PORTE INTÉGRABLE



DRL1770EB | *1289.99€

SIMPLE-PORTE TOUT UTILE DRL1770EB

D'un volume généreux de 294 l et d'un agencement fonctionnel, ce réfrigérateur tout utile conservera vos produits frais en toute sécurité grâce à son afficheur électronique.

- ◇ Simple porte 294 litres
- ◇ Énergie label : E
- ◇ Éclairage LED
- ◇ 39 dB(A)
- ◇ Classe d'émission de bruit acoustique dans l'air : C
- ◇ Fonction super réfrigération
- ◇ Fonction Eco
- ◇ Alarme porte ouverte
- ◇ Thermostat digital

Froid brassé
Fixation par glissières
Dégivrage automatique
Classe climatique SN-ST
4 clayettes verre Securit
1 clayette porte-bouteilles
2 bacs à légumes
5 balconnets
1 Maxi Fresh Preserver
1 boîte à fromages
1 support à œuf
Dimensions hors tout (mm) : H 1 770 x L 540 x P 545



possibilité d'une implantation
side by side



LE FROID / SIMPLE-PORTE INTÉGRABLE

140

CONGÉLATEUR INTÉGRABLE

CONGÉLATEUR INTÉGRABLE DFU1781FN

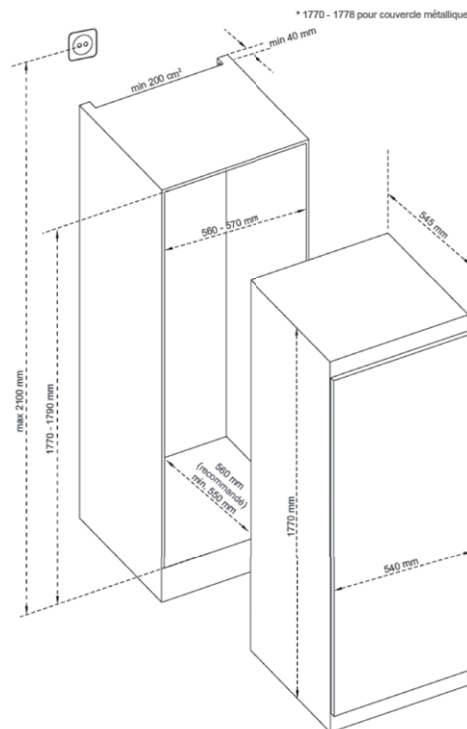
Une congélation d'une extrême précision avec la fonction super congélation et la conservation en toute sérénité de vos denrées grâce à la gestion électronique de température.

- ◇ Congélateur 196 litres
- ◇ Énergie Label : F
- ◇ Éclairage LED
- ◇ 40 dB(A)
- ◇ Classe d'émission de bruit acoustique dans l'air : C
- ◇ Fonction super congélation
- ◇ Fonction Eco
- ◇ Alarme porte ouverte
- ◇ Thermostat digital

Classe climatique SN-T
Fixation par glissières
7 tiroirs
1 BigBox
1 Twist Ice
No Frost
Autonomie 9 h
Pouvoir de congélation 15 kg/24 h
Dimensions hors tout (mm) : H 1 220 x L 540 x P 545



DFU1781FN | *1469.99€



DRL1770EB / DFU1781FN

* Prix maximum indicatifs TTC hors éco-participation (voir mentions légales p.192).



LE FROID / CONGÉLATEUR INTÉGRABLE

SIMPLE-PORTE INTÉGRABLES

SIMPLE-PORTE TOUT UTILE INTÉGRABLE DRL1220FS

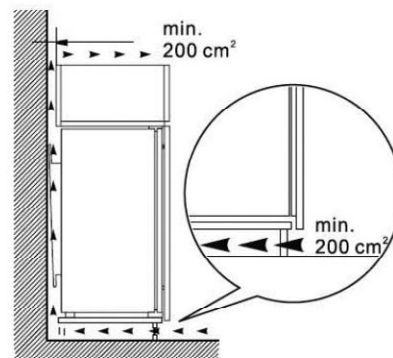
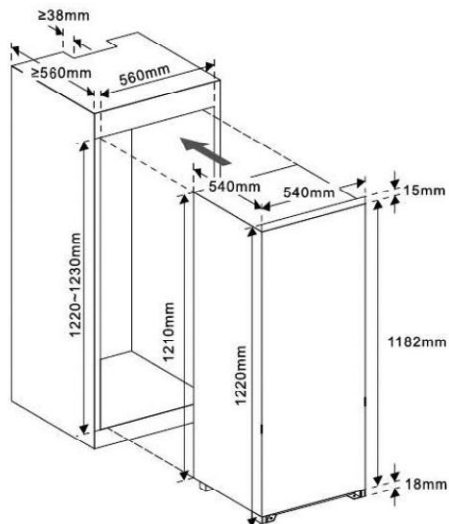
Thermostat électronique et Super réfrigération, tels sont les atouts de ce réfrigérateur pour conserver tous les aliments dans des conditions idéales et respecter les exigences des produits frais.

- ◇ Simple-porte intégrable 201 litres
- ◇ Énergie Label F
- ◇ Froid statique
- ◇ Éclairage LED
- ◇ 43 dB(A)
- ◇ Thermostat électronique
- ◇ Fonction Super réfrigération
- ◇ Niche 122 cm - fixations par glissières
- ◇ Dégivrage automatique
- ◇ Classe climatique N-ST

4 clayettes verre Securit
1 clayette porte-bouteilles
3 balconnets
Aménagement intérieur modulable
Alarme de porte ouverte
Dimensions hors tout (mm) : H 1 220 x L 540 x P 540



DRL1220FS | *859.99€



LE FROID / SIMPLE-PORTE TOUT UTILE



DRS1224FS | *839.99€

SIMPLE-PORTE INTÉGRABLE DRS1224FS

Avec son faible niveau sonore de 39 db, conserver vos aliments frais ou congelés dans un espace de 181 litres.

- ◇ Simple porte intégrable 181 litres
- ◇ Énergie Label : F
- ◇ Froid statique
- ◇ Éclairage LED
- ◇ 39 dB(A)
- ◇ Classe d'émission de bruit acoustique dans l'air : C

Réfrigérateur 167 litres

Fonction Super congélation
Niche 122 cm - fixations par glissières
Dégivrage manuel
Classe climatique N-ST
3 clayettes verre Securit
1 clayette porte-bouteilles
3 balconnets

Aménagement intérieur modulable

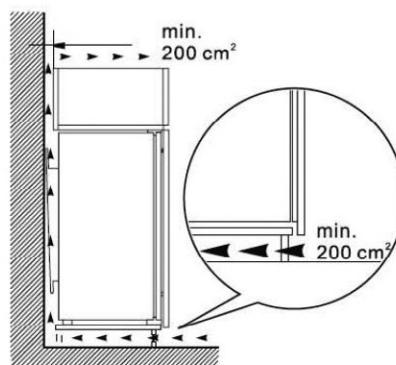
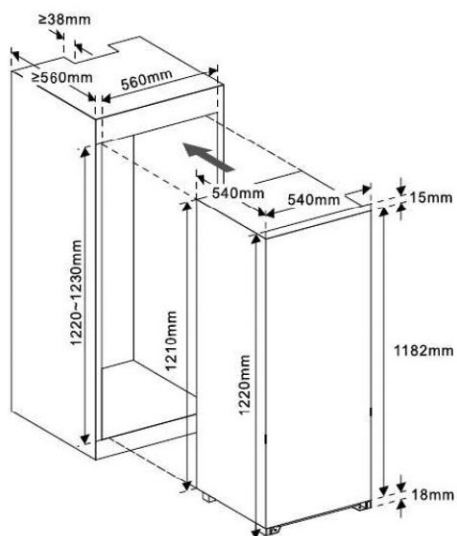
Alarme de porte ouverte

Congélateur 14 litres 4*

Autonomie 6,5 h

Pouvoir de congélation 2 kg/24 h

Dimensions hors tout (mm) : H 1 220 x L 540 x P 540



* Prix maximum indicatifs TTC hors éco-participation (voir mentions légales p.192).



SOMMAIRE

LIVRET TECHNIQUE

146

- ACCESSOIRES
DE LA COLLECTION
DE DIETRICH

153

- LES TABLES INDUCTION

148

- LES FOURS 60 CM ET 45 CM

159

- LES TABLES
VITROCÉRAMIQUE

151

- LES FOURS MICRO-ONDES

160

- LES TABLES VERRE,
INOX ET ÉMAIL

152

- LA MACHINE À CAFÉ
- LES TIROIRS CHAUFFANTS

162

- LES DOMINOS DE CUISSON

163

- LES HOTTES DÉCORATIVES

169

- LES HOTTES
TÉLESCOPIQUES

166

- LES HOTTES PLAN
DE TRAVAIL ET DE PLAFOND

170

- LES LAVE-VAISSELLE

167

- LES MOTEURS SEPARÉS

171

- LE LAVE-LINGE
ET LA LAVANTE-SECHANTE
TOUT INTÉGRABLES

168

- LE GROUPE FILTRANT
ET LES HOTTES
ESCAMOTABLES

172

- LES RÉFRIGÉRATEURS
INTÉGRABLES

ACCESSOIRES DE LA COLLECTION DE DIETRICH

RÉFÉRENCES	DÉSIGNATION	PRIX	GENCOD
LES FOURS			
QUATTRO3	Système sortant 60% pour four 73 L	57 €	366 076 796 8431
QUATTRO6	Système sortant 100% pour four 73 L	69 €	366 076 796 8448
KITVAPIX	Double étage inox pour four vapeur	140 €	366 076 754 8053
LES TABLES			
DAI7002S	Gril pour tables HoriZone Play	184 €	366 076 796 6116
DAI7003S	Plancha pour tables HoriZone Play	184 €	366 076 796 6222
LES HOTTES			
Kit de recyclage :			
- RE204AE1	pour DHP7912X / DHB7931X / DHB7952 / DHB7232X / DHB7939X	47 €	366 076 796 4129
- RE512AE1	pour DHP7612X	47 €	366 076 796 4112
- RE520AE1	pour DHB7963X	47 €	366 076 796 4143
- RE550AE1	pour DHR7941	59 €	366 076 796 4136
AFC-92	Filtre à charbon pour DHV7962	35 €	841388 021148 0
AFC-94	Filtre à charbon pour DHT7146X	35 €	366 076 797 4265
AFC-95	Filtre à charbon pour DHT7156X	35 €	366 076 797 4272
AH4066F1	Filtre à charbon pour DHE1146A / DHE1136A / DHT6605X / DHT6905X	45 €	349 672 410 107 4
AK204AE1	Filtre à charbon pour DHP7912X / DHB7931X / DHB7952 / DHB7232X / DHB7939X	40 €	366 076 730 217 4
AK207AE1	Filtre à charbon pour DHT1116X / DHT1119X	40 €	366 076 730 2181
AK512AE1	Filtre à charbon pour DHP7612X	40 €	366 076 752 6785
AK520AE1	Filtre à charbon pour DHB7963X	40 €	366 076 752 6792
AK550AE1	Filtre à charbon pour DHR7941	53 €	366 076 752 6808
AK700AE1	Filtre à charbon pour DHD7961B / DHD7960B	35 €	366 076 754 9791
AK7173AE1	Filtre à charbon pour DHL7173X	47 €	366 076 796 5898
AK7501AE1	Filtre à charbon pour DHG7501X	47 €	366 076 797 4258
AK800AE1	Filtre à charbon pour DHD7561B	27 €	366 076 796 5355
AK912AE1	Filtre à charbon pour DHD7261B	47 €	366 076 756 7603
FWAS	Filtre à charbon pour DHV7831B	35 €	366 076 7959811
ATC-254X	Rallonge de cheminée pour DHV7831B	59 €	366 076 796 9438
ATC-646X	Rallonge cheminée pour DHB7952 / DHP7931X / DHP7612X / DHP7912X	94 €	841388 0186887
ATC-649X	Rallonge cheminée pour DHB7232X / DHB7963X	94 €	841388 018687 0
RHD600BE1	Rallonge cheminée pour DHR7941B	94 €	366 076 7512993
RHD600WE1	Rallonge cheminée pour DHR7941W	95 €	366 076 7512986
RHD600XE1	Rallonge cheminée pour DHR7941X	94 €	366 076 7512962
RHD119X	Cheminée complète pour DHV7962	140 €	366 076 792 2952
DHK320XP1	Crédence pour DHB7232X	235 €	366 076 755 6621
DHK900	Kit de déportation du moteur pour DHD7961B / DHD7261B	140 €	366 076 756 787 0
DHK9000	Moteur séparé pour DHD7960B	353 €	366 076 754 6899
DHK8000	Moteur séparé pour DHD7960B	706 €	366 076 796 5812

ATC646X



ATC649X



RHD600XE1/BE1



CONSEILS D'INSTALLATION

LES FOURS

CONSEILS D'INSTALLATION

FIXATION DANS LA NICHE D'ENCASTREMENT

Cet appareil est prévu pour être encastré dans un meuble.

Les dimensions de la niche d'encastrement sont données avec chaque appareil.

Le revêtement du meuble ainsi que la colle fixant celui-ci, doivent résister à la chaleur pour éviter toute détérioration.

Il est indispensable de respecter cette installation et de le fixer dans la niche d'encastrement au moyen des vis fournies. Les trous de fixation situés sur les montants latéraux sont accessibles lorsque la porte du four est ouverte.

Tous les fours simples peuvent être installés soit dans un meuble colonne, soit sous un plan de travail sans aération particulière, sauf dans le cas où le four est encastré au-dessus d'un réfrigérateur.

Dans ce cas, les 2 appareils doivent obligatoirement être séparés par une tablette de bois, celle-ci ne devant pas obstruer la cheminée de 50 mm mini de profondeur sur tout l'arrière du meuble pour l'aération du réfrigérateur.

LES TABLES INDUCTION ET DOMINOS

CONSEILS D'INSTALLATION

POSSIBILITÉ DE POSE À FLEUR DU PLAN DE TRAVAIL (voir notice d'utilisation)

1 - Posez la table de cuisson dans la découpe et centrez-la.

2 - Raccordez la table de cuisson à l'alimentation électrique.

3 - Vérifiez le fonctionnement de la table.

4 - Dans la fente restante, injectez le matériau d'étanchéité en silicone (thermorésistant: minimum 160°C).

5 - Veuillez suivre les instructions du fabricant du mastic pour joint d'étanchéité silicone (lissage).

LES HOTTES

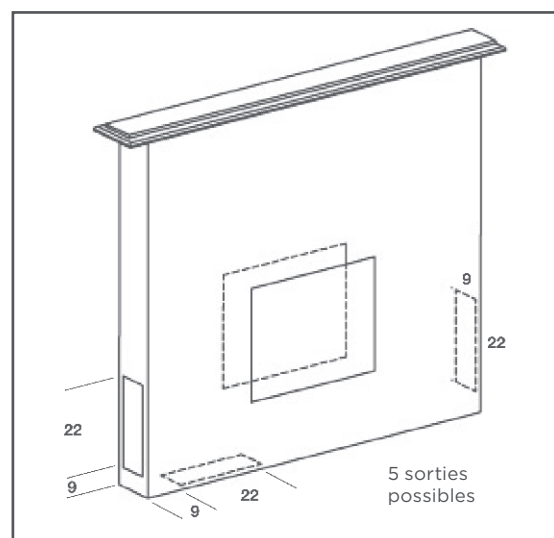
CONSEILS D'INSTALLATION

HOTTES PLAN DE TRAVAIL

Installation possible avec tous types de tables, y compris tables gaz.

Pour l'installation dans le meuble, il faut enlever le moteur, placer par le haut la hotte dans son emplacement puis revisser le bloc moteur. Celui-ci peut être placé à l'avant ou à l'arrière de la hotte avec une sortie horizontale ou verticale. Pour une installation en recyclage, prévoir une sortie d'air dans le meuble, sous les meubles ou en effectuant un trou latéral dans le meuble (tuyau d'évacuation et collier de fixation non fournis).

Le boîtier électronique doit être mis dans une zone facile d'accès, à 10 cm du sol et loin de toute source de chaleur. Après l'installation complète, il est nécessaire de procéder au calibrage de la hotte qui se fait automatiquement. Enfin, pour une efficacité optimum, la distance autorisée entre le trou d'encastrement à réaliser par la hotte et la table de cuisson est de 6 cm maximum.



FOURS 60 CM VAPEUR

RÉFÉRENCES	COMBINÉ-VAPEUR
Inox Précieux	DOS7585X
Blanc Pur	-
Noir Absolu	-
Gris Acier	-
Coal Black	-
FICHE PRODUIT	
Classe d'efficacité énergétique	A+
Indice d'efficacité énergétique (EEI cavité)	81,4
Consommation d'énergie par cycle en mode conventionnel (kWh)	0,7
Consommation d'énergie par cycle en mode chaleur tournante (kWh)	1,1
Consommation en mode veille (Wh)	0,99
Volume de la cavité (litres)	73
Nombre de cavité(s)	1
Type de four	Simple
Source(s) de chaleur	Électrique
CARACTÉRISTIQUES	
Type de cuisson	Multifonction Plus
Positions de cuisson	14 dont pain
Mode de nettoyage	Pyrolyse / 3
Type de commandes	Manette et sensibles
Type d'afficheur	TFT couleurs 5"
Préconisation de température	Oui
Préconisation de la hauteur de plat	Oui
Menu Expert	11 fonctions
Mode Pâtisserie française	-
3 combi-vapeur	Oui
Vapeur 100%	-
Guide culinaire (combi-vapeur)	73 recettes dont 38 recettes vapeur
Mode Chef 100% automatique	-
Cuisson basse température	10 plats
Fonction Séchage / Shabbat	Oui / -
Confort	Gril variable 4 puissances
Auto Stop System / Verrouillage du bandeau	Oui / Oui
FOUR	
Porte	Froide 4 verres
Contre-Porte	Plein verre déclipable
Éclairage avant gauche	Halogène 25 W
Gril	2100 W
ÉQUIPEMENT	
Gradins	Fils chromés
Système plat sortant	1 niveau
Grilles saveur	Oui
Grilles sécurité	2
Maxi lèchefrite 45 mm	1
Fermeture douce Soft Close	Oui
DIMENSIONS - POIDS - GENCOD	
Encastrement niche H x L x P (mm)	585 x 560 x 550
Produit nu H x L x P (mm) (avec poignée)	592 x 592 x 609
Emballage H x L x P (mm)	670 x 640 x 660
Poids net / brut (kg)	41,8 / 43,1
Livré avec cordon sans prise	Oui 130 cm
Branchement	220-240 V / 50 HZ / 16 A
GENCOD	
Inox Précieux	3660767961425
Blanc Pur	-
Noir Absolu	-
Gris Acier	-
Coal Black	-



LES CARACTÉRISTIQUES TECHNIQUES

FOURS 60 CM

RÉFÉRENCES

Inox Précieux
Blanc Pur
Noir Absolu
Gris Acier

FICHE PRODUIT

Classe d'efficacité énergétique
Indice d'efficacité énergétique (EEI cavité)
Consommation d'énergie par cycle en mode conventionnel (kWh)
Consommation d'énergie par cycle en mode chaleur tournante (kWh)
Consommation en mode veille (Wh)
Volume de la cavité (litres)
Nombre de cavité(s)
Type de four
Source(s) de chaleur

CARACTÉRISTIQUES

Type de cuisson
Positions de cuisson
Mode de nettoyage
Type de commandes
Type d'afficheur
Préconisation de température
Préconisation de la hauteur de plat
Menu Expert
Mode Pâtisserie française
3 combi-vapeur
Vapeur 100%
Guide culinaire
Mode Chef 100% automatique
Cuisson basse température
Fonction Séchage / Shabbat
Connectivité
Recettes du monde
Confort
Auto Stop System / Verrouillage du bandeau

FOUR

Porte
Contre-Porte
Éclairage avant gauche
Gril

ÉQUIPEMENT

Gradins
Système plat sortant
Grilles saveur
Grilles sécurité
Maxi lèche-frite 45 mm
Fermeture douce Soft Close

DIMENSIONS - POIDS - GENCOX

Encastrement niche H x L x P (mm)
Produit nu H x L x P (mm) (avec poignée)
Emballage H x L x P (mm)
Poids net / brut (kg)
Livré avec cordon sans prise
Branchement

GENCOX

Inox Précieux
Blanc Pur
Noir Absolu
Gris Acier

MULTIFONCTION PLUS - PYROLYSE

DOP8786X	DOP8785X	DOP8780X	DOP8574X	DOP8360X	DOP7340X	DOP7220X
-	-	-	DOP8574W	DOP8360W	-	-
DOP8786A	DOP8785A	-	DOP8574A	DOP8360A	-	-
-	-	-	DOP8574G	DOP8360G	-	-

A+	A+	A+	A+	A+	A+	A+
81,4	81,4	81,4	81,4	81,4	81,4	81,4
0,7	0,7	0,7	0,7	0,7	0,7	0,7
1,1	1,1	1,1	1,1	1,1	1,1	1,1
<1 / <2W	0,78	0,78	0,99	0,6	0,6	0,79
73	73	73	73	73	73	73
1	1	1	1	1	1	1
Simple	Simple	Simple	Simple	Simple	Simple	Simple
Électrique	Électrique	Électrique	Électrique	Électrique	Électrique	Électrique

Multifonction Plus	Multifonction Plus	Multifonction Plus	Multifonction Plus	Multifonction Plus	Multifonction Plus	Multifonction Plus
11 dont pain	12 dont pain	11 dont pain	12 dont pain	11 dont pain	11 dont pain	9 dont pain
Pyrolyse / 3	Pyrolyse / 3	Pyrolyse / 3	Pyrolyse / 3	Pyrolyse / 3	Pyrolyse / 3	Pyrolyse / 3
Manette et sensibles	Manette et sensibles	Manette et sensibles	Manette et sensibles	Manette	Manette	Manette
TFT couleurs 6"	TFT couleurs 6"	TFT couleurs 6"	TFT couleurs 5"	LCD Blanc	LCD Blanc	LED Blanc
Oui	Oui	Oui	Oui	Oui	Oui	Oui
Oui	Oui	Oui	Oui	Oui	Oui	-
11 fonctions	12 fonctions	11 fonctions	12 fonctions	11 fonctions	11 fonctions	9 fonctions
14 recettes	14 recettes	14 recettes	-	-	-	-
-	-	-	-	-	-	-
-	-	-	-	-	-	-
49 recettes	50 recettes	35 recettes	35 recettes	35 recettes	15 recettes	-
17 plats	17 plats	17 plats	9 plats	6 plats	-	-
10 plats	10 plats	10 plats	10 plats	10 plats	-	-
Oui / -	Oui / Oui	Oui / -	Oui / Oui	Oui / -	Oui / -	- / -
Oui	-	-	-	-	-	-
38 recettes	-	-	-	-	-	-
Gril variable 4 puissances	Gril variable 4 puissances	Gril variable 4 puissances	Gril variable 4 puissances	Gril variable 4 puissances	Gril variable 4 puissances	Gril variable 4 puissances
Oui / Oui	Oui / Oui	Oui / Oui	Oui / Oui	Oui / Oui	Oui / Oui	Oui / Oui

Froide 4 verres	Froide 4 verres	Froide 4 verres	Froide 4 verres	Froide 4 verres	Froide 4 verres	Froide 4 verres
Plein verre déclinable	Plein verre déclinable	Plein verre déclinable	Plein verre déclinable	Plein verre déclinable	Plein verre déclinable	Plein verre déclinable
Halogène 25 W	Halogène 25 W	Halogène 25 W	Halogène 25 W	Halogène 25 W	Halogène 25 W	Halogène 25 W
2100 W	2100 W	2100 W	2100 W	2100 W	2100 W	2100 W

6 niveaux - Fils chromés	6 niveaux - Fils chromés	6 niveaux - Fils chromés	6 niveaux - Fils chromés	6 niveaux - Fils chromés	6 niveaux - Fils chromés	6 niveaux - Fils chromés
1 niveau	1 niveau	1 niveau	1 niveau	1 niveau	1 niveau	-
Oui	Oui	-	Oui	Oui	-	-
2	2	2	2	2	2	2
1	1	1	1	1	1	1
Oui	Oui	Oui	Oui	Oui	Oui	Oui

(1) Conformément aux procédures d'essais de la norme EN-50304 (2009).
 (2) Consommation d'énergie en mode veille selon EN-50564.
 (3) Selon EN-60350.



FOURS 45 CM

RÉFÉRENCES	FOUR COMBINÉ VAPEUR 100%	MULTIFONCTION PLUS	FOUR VAPEUR
	DKR7580X	DKP7320X	DKV7340X
Inox Précieux	-	-	-
Blanc Pur	-	-	-
Noir Absolu	DKR7580A	-	-
Gris Acier	-	-	-
FICHE PRODUIT			
Classe d'efficacité énergétique	A	A	-
Indice d'efficacité énergétique (EEI cavité)	94,4	94,4	-
Consommation d'énergie par cycle en mode conventionnel (kWh)	0,68	0,68	-
Consommation d'énergie par cycle en mode chaleur tournante (kWh)	1,01	1,01	-
Consommation en mode veille (W)	0,99	0,6	0,6
Volume de la cavité (litres)	40	40	29
Nombre de cavité(s)	1	1	1
Type de four	Simple	Simple	Simple
Source(s) de chaleur	Électrique	Électrique	Électrique
CARACTÉRISTIQUES			
Mode de cuisson	Multifonction Plus et Vapeur Combiné 100%	Multifonction Plus	Cuisson Vapeur
Mode de nettoyage	Pyro-turbo 2 cycles	Pyro-turbo 2 cycles	-
Type de commande	Manette et sensitives	Manette	Manette
Programmeur LCD	TFT couleurs 5"	LCD Blanc	LCD Blanc
Préconisation de température	Oui + hauteur plat	Oui + hauteur plat	Oui
Nombre de positions de cuisson four	15 fonctions dont 3 combi vapeur et cuisson vapeur	10 dont pain	8 cuissons vapeur de 55°C à 100°C
Nombre de modes vapeur combiné	3 + cuisson vapeur 100%	-	-
Mode Solo Vapeur	Oui	-	-
Mode Expert	11	10	-
Guide culinaire	93 recettes dont 38 combi vapeur et 25 100% vapeur	15 recettes	32 recettes
Fonction séchage	Oui	-	-
FOUR			
Porte froide	Oui	Oui	-
Gril (W)	1750	1750	-
Chaleur tournante (W)	1300	1300	-
Résistance de sole (W)	1200	1200	-
Générateur Vapeur (W)	1300	-	1600
Contre-porte plein verre	Déclipsable	Plane déclinable	-
Éclairage supérieur gauche	Halogène 25 W	Halogène 25 W	Oui 15 W (Arrière Droit)
AutoStop System / Verrouillage bandeau	Oui / Oui	Oui / Oui	Oui / Oui
Confort : Gril variable 4 puissances	4 puissances	4 puissances	-
Réservoir à eau	1 litre - automatique avec indicateur niveau d'eau	-	1 litre - amovible
ÉQUIPEMENT			
Gradins	Fils émaillés 3 niveaux	Fils émaillés 3 niveaux	-
Grille	1 grille sécurité, 1 grille cambrée	1 grille sécurité, 1 grille cambrée	1
Maxi lèchefrite 45 mm	1	1	-
Plat vapeur	1	1	1 jeu de plats avec cheminée
Plat verre	-	-	-
DIMENSIONS - POIDS - GENCOD			
Encastrement niche H x L x P (mm)	450 x 560 x 550	450 x 560 x 550	450 x 560 x 550
Hors tout avec poignée H x L x P (mm)	456 x 592 x 609	456 x 592 x 575	453 x 592 x 430
Cavité H x L x P (mm)	226 x 426 x 415	226 x 426 x 415	220 x 390 x 330
Emballage H x L x P (mm)	550 x 670 x 700	550 x 670 x 700	570 x 679 x 577
Poids net / brut (kg)	36 / 39	34 / 37	24 / 25
Livré avec cordon sans prise	Oui 150 cm	Oui 150 cm	Oui 105 cm
Branchement	220-240 V / 50 Hz / 16 A	220-240 V / 50-60 Hz / 16 A	220-240 V / 50-60 Hz / 10 A
GENCOD			
Inox Précieux	366 076 796 345 0	366 076 796 150 0	366 076 796 177 7
Blanc Pur	-	-	-
Noir Absolu	366 076 796 571 3	-	-
Gris Acier	-	-	-



LES CARACTÉRISTIQUES TECHNIQUES

150

Revendeur : Panac Design 21 Rue Auber 78110 Le Vésinet Tél. 0139766001 www.panac.fr

FOURS MICRO-ONDES

RÉFÉRENCES	COMBINÉ / 45 CM	SOLO / 45 CM	SOLO / 45 CM	GRIL / INTÉGRABLE	SOLO / INTÉGRABLE	SOLO / INTÉGRABLE
Inox Précieux	DKC7340X	DKE7335X	DKE7220X	DMG7129X	DME7121X	DME7120X
Blanc Pur	DKC7340W	-	-	-	DME7121W	-
Noir Absolu	DKC7340A	DKE7335A	-	-	DME7121A	-
Gris Acier	DKC7340G	-	-	-	-	-
CARACTÉRISTIQUES						
Afficheur	LCD Blanc	LCD Blanc	LED Blanc	LED Blanc	LED Blanc	LED Blanc
Porte abattante	Oui	Oui	Oui	-	-	-
Volume (litres)	40	40	40	26	26	26
Puissance MO (W)	1000	1000	1000	900	900	900
Chaleur tournante (W)	1,700	-	-	-	-	-
Gril rabattable (W)	1750	-	-	-	-	-
Gril quartz (W)	-	-	-	1200	-	-
Nombre d'allures de gril	4	-	-	3	-	-
Nombre de mémoires	3	3	-	3	3	3
Quattro System	Oui	Oui	Oui	Oui	Oui	Oui
4 sorties d'ondes / répartiteur d'ondes	Oui / Oui	Oui / Oui	Oui / Oui	Oui / Oui	Oui / Oui	Oui / Oui
Programmes Décongélation Automatique	3	3	2	4	4	4
Plateau tournant intégré débrayable (cm)	36	36	36	30	30	30
Éclairage à l'ouverture de porte	Oui	Oui	Oui	Oui	Oui	Oui
Lampe	1 x 25 W	1 x 25 W	1 x 25 W	1 x 25 W	1 x 25 W	1 x 25 W
Cavité	Émaillée	Émaillée	Émaillée	Inox	Inox	Inox
Cuisson et réchauffage sur 2 niveaux	Oui	Oui	Oui	Oui	-	-
Modes de cuisson	Gril / MO / CT	MO	MO	Gril / MO	MO	MO
Modes de cuisson en combiné	Gril + MO / CT + MO	-	-	-	-	-
Nombre d'allures de cuisson	10	10	11	6	6	6
Cuisson automatique	14 plats	4 plats	3 plats	2 plats	2 plats	2 plats
Livre de recettes	Guide de cuisson dans notice	-	-	-	-	-
ÉQUIPEMENT						
Plat lèchefrite verre	1	-	-	-	-	-
Plat à pizza	-	-	-	1	-	-
Clayette	1	1	1	1 pliable	-	-
Espace range-accessoires	-	-	-	-	-	-
BANDEAU						
Programmation électronique	Temps / Poids / Fonction / Type de plat	Temps / Poids / Fonction / Type de plat	Temps / Poids / Fonction / Type de plat	Oui	Oui	Oui
Départ différé	Oui	Oui	Oui	-	-	-
Minuterie	60 min	60 min	60 min	60 min	60 min	60 min
DIMENSIONS - POIDS						
Encastrement H x L x P (mm)	450 x 560 x 550	450 x 560 x 550	450 x 560 x 550	380 x 560 x 550	380 x 560 x 550	380 x 560 x 550
Cavité H x L x P (mm)	226 x 420 x 415	226 x 420 x 415	226 x 420 x 415	210 x 350 x 351,4	210 x 350 x 351,4	210 x 350 x 351,4
Hors tout H x L x P (mm)	456 x 592 x 628	456 x 592 x 628	456 x 592 x 628	390 x 592 x 480	390 x 592 x 480	390 x 592 x 480
Emballage H x L x P (mm)	550 x 670 x 700	550 x 670 x 700	550 x 670 x 700	470 x 650 x 500	470 x 650 x 500	470 x 650 x 500
Poids net / brut (kg)	38 / 42	33 / 37	33 / 37	23 / 25	21 / 23	21 / 23
Livré avec cordon	Oui 125 cm	Oui 125 cm	Oui 125 cm	Oui 125 cm	Oui 125 cm	Oui 125 cm
Branchement	220-240 V / 50 Hz / 16 A	220-240 V / 50 Hz / 10 A	220-240 V / 50 Hz / 10 A	220-240 V / 50 Hz / 16 A	220-240 V / 50 Hz / 10 A	220-240 V / 50 Hz / 10 A
Tout intégrable	-	-	-	Oui	Oui	Oui
GENCOD						
Inox Précieux	366 076 796 4297	366 076 796 146 3	366 076 796 147 0	366 076 796 182 1	366 076 796 179 1	366 076 796 179 1
Blanc Pur	366 076 796 148 7	-	-	-	366 076 796 180 7	366 076 796 180 7
Noir Absolu	366 076 796 176 0	366 076 796 644 4	-	-	366 076 796 181 4	366 076 796 181 4
Gris Acier	366 076 796 149 4	-	-	-	-	-



LES CARACTÉRISTIQUES TECHNIQUES

MACHINE À CAFÉ 45 CM

RÉFÉRENCES	
Inox Précieux	DKD7400X
FONCTIONS	
Touche on/off	Oui
Touche sélection une ou deux tasses	Oui
Touche pour café à moudre	Oui
Touche distribution café	Oui
Touche distribution eau ou vapeur	Oui
Manette pour la vapeur	Oui
Indicateur alarme pour le niveau de café	Oui
Indicateur alarme pour le niveau d'eau	Oui
Fonction Cappuccino	Oui
PROGRAMMATION	
Réglage de la dose de café (court, moyen, long)	Oui
Réglage de la quantité de café par tasse	Oui
Réglage de la température du café	Oui
Réglage de la quantité d'eau suivant la taille de la tasse	Oui
Réglage de la température de l'eau	Oui
Réglage de la température de vapeur	Oui
Réglage de la mouture du café	Oui
CARACTÉRISTIQUES	
Mode de nettoyage	Manuel
Puissance de la pompe (W)	50
Puissance de la chaudière à café (W)	1200
Puissance de la chaudière à vapeur (W)	1000
Puissance du moulin à grains	nd
Pression de la pompe	15 bar
Capacité du réservoir d'eau	1,8 litre
Capacité du réservoir de café	0,200 kg
Temps de réchauffement de la chaudière à café	1'40"
Puissance totale pour raccordement	nd
DIMENSIONS - POIDS - GENCOD	
Encastrement niche H x L x P (mm)	450 x 560 x 550
Hors tout H x L x P (mm)	455 x 595 x 330
Produit emballé H x L x P (mm)	540 x 660 x 510
Poids net / brut	25 / 29
Livrée avec cordon	Oui / 180 cm
Branchement	220-240 V / 50-60 Hz
GENCOD	
Inox Précieux	366 076 796 178 4

TIROIRS CHAUFFANTS

RÉFÉRENCES	
Noir Absolu	DWD7400B
Blanc Pur	DWD7400W
Gris Acier	DWD7400G
FONCTIONS	
Hauteur	14 cm
Fonction	Maintien au chaud
Ouverture	Push-Pull
Volume	24 L
Volume	20 kg
Thermostat	De 30 °C à 70 °C
DIMENSIONS - POIDS - GENCOD	
Encastrement niche H x L x P (mm)	135 x 560 x 550
Produit emballé H x L x P (mm)	200 x 680 x 680
Poids net / brut	16,3 / 17,5
Livrée avec cordon	Oui / 150 cm
Branchement	220-240 V / 50-60 Hz
GENCOD	
Noir Absolu	366 076 796 416 7
Blanc Pur	366 076 796 417 4
Gris Acier	366 076 796 737 3



LES CARACTÉRISTIQUES TECHNIQUES

TABLES AVEC SONDE

RÉFÉRENCES	80 CM	65 CM
	1 Zone horiZone	
Noir Absolu Jonc inox	Sonde	Sonde
Blanc Pur	DPI7884XT	DPI7570XT
Inox Précieux	-	-
Inox Précieux 2 Jons inox (horiZone Play)	-	-
NOMBRE DE FOYERS		
Induction	4	3
dont Espace zone libre 40 x 23 cm	1 divisible en 2 foyers	-
CARACTÉRISTIQUES		
Écran	-	-
Surface verre vitrocéramique	Oui	Oui
Type de commande	Sensitives LED blanc	Sensitives LED blanc
Modes de cuisson	-	-
CARACTÉRISTIQUES DES FOYERS		
Zone libre Gauche	Induction	-
Dimension (L x P en cm)	40 x 23	-
Puissance max (booster en W)	3700	-
Consommation électrique (EC) en Wh/kg	180,2	-
Gauche	-	-
Diamètre (en cm)	-	-
Puissance max (booster en W)	-	-
Consommation électrique (EC) en Wh/kg	-	-
Arrière Gauche	-	Induction
Diamètre (en cm)	-	23
Puissance max (booster en W)	-	3700
Consommation électrique (EC) en Wh/kg	-	170,2
Avant Gauche	-	Induction
Diamètre (en cm)	-	16
Puissance max (booster en W)	-	2400
Consommation électrique (EC) en Wh/kg	-	175,1
Zone libre Droite	-	-
Dimension (L x P en cm)	-	-
Puissance max (booster en W)	-	-
Consommation électrique (EC) en Wh/kg	-	-
Droite	-	Induction
Diamètre (en cm)	-	28
Puissance max (booster en W)	-	3700
Consommation électrique (EC) en Wh/kg	-	168,3
Centre	Induction	-
Diamètre (en cm)	28	-
Puissance max (booster en W)	3700	-
Consommation électrique (EC) en Wh/kg	168,3	-
Arrière Droit	-	-
Diamètre (en cm)	-	-
Puissance max (booster en W)	-	-
Consommation électrique (EC) en Wh/kg	-	-
Avant Droit	Induction	-
Diamètre (en cm)	16	-
Puissance max (booster en W)	2400	-
Consommation électrique (EC) en Wh/kg	175,1	-
PROGRAMMATION		
Nombre de positions de cuisson	20	20
Accès directs ajustables et programmables (par foyer)	5	5
Accès directs Minuterie (par foyer)	1	1
Nombre de minuterie 1 à 99 minutes	4	4
Fonction Boost	Oui	Oui
Fonction Elapsed Time	Non	Non
Fonction Boil	Oui	Oui
Clean Lock	Oui	Oui
Recall	Oui	Oui
Détection auto des casseroles	Oui	Oui
Fonction Gril/Plancha (horiZone Play)	Non	Non
Sonde de température	Oui	Oui
SÉCURITÉ TOTALE		
Pack 10 sécurités	Oui	Oui
INSTALLATION		
Puissance électrique (W)	7400	7400
Livré avec câble d'alimentation	Oui	Oui
Branchements monophasé	220-240 V / 50-60 Hz / 32 A	220-240 V / 50-60 Hz / 32 A
Branchements triphasé	400 V / 50-60 Hz / 16 A	400 V / 50-60 Hz / 16 A
DIMENSIONS - POIDS		
Encastrement H x L x P (mm)	60 x 745 x 490	56 x 560 x 490
Hors tout H x L x P (mm)	64 x 800 x 515	60 x 650 x 515
Emballage H x L x P (mm)	170 x 940 x 600	140 x 750 x 600
Poids net / brut (kg)	14 / 15	11 / 12
GENCOD		
Noir Absolu Jonc inox	3660767975996	3660767975903
Blanc Pur	-	-
Inox Précieux	-	-
Inox Précieux 2 Jons inox (horiZone Play)	-	-



LES CARACTÉRISTIQUES TECHNIQUES

TABLES INDUCTION 90 CM

RÉFÉRENCES	90 CM	90 CM	90 CM - FAIBLE PROFONDEUR
	3 Zones horiZone	1 Zone horiZone	1 zone horiZone
Noir Absolu Jonc inox	horiZone Play	horiZone Play	-
Blanc Pur	-	-	-
Inox Précieux	-	-	-
Inox Précieux 2 Joncs inox (horiZone Play)	-	-	DPI7766XP
NOMBRE DE FOYERS	DPI7969XS	DPI7966XS	-
Induction	6	5	4
dont Espace zone libre 40 x 23 cm	3 divisibles en 2 foyers	1 divisible en 2 foyers	1 divisible en 2 foyers
CARACTÉRISTIQUES			
Écran	-	-	-
Surface verre vitrocéramique	Oui	Oui	Oui
Type de commande	Sensitive LED Blanc	Sensitive LED Blanc	Sensitive LED Blanc
Modes de cuisson	-	-	-
CARACTÉRISTIQUES DES FOYERS			
Zone libre Gauche	Induction	Induction	Induction
Dimension (L x P en cm)	40 x 23	40 x 23	40 x 23
Puissance max (booster en W)	3700	5000	5000
Consommation électrique (EC) en Wh/kg	180,2	179,7	179,7
Gauche	-	-	-
Diamètre (en cm)	-	-	-
Puissance max (booster en W)	-	-	-
Consommation électrique (EC) en Wh/kg	-	-	-
Arrière Gauche	-	-	-
Diamètre (en cm)	-	-	-
Puissance max (booster en W)	-	-	-
Consommation électrique (EC) en Wh/kg	-	-	-
Zone libre Droite	Induction	-	-
Dimension (L x P en cm)	40 x 23	-	-
Puissance max (booster en W)	3700	-	-
Consommation électrique (EC) en Wh/kg	180,2	-	-
Droite	-	-	Induction
Diamètre (en cm)	-	-	23
Puissance max (booster en W)	-	-	3700
Consommation électrique (EC) en Wh/kg	-	-	170,2
Centre	Induction	Induction	Induction
Diamètre (en cm)	40 x 23	28	16
Puissance max (booster en W)	3700	5000	2400
Consommation électrique (EC) en Wh/kg	180,2	161,1	175,1
Arrière Droit	-	Induction	-
Diamètre (en cm)	-	23	-
Puissance max (booster en W)	-	3700	-
Consommation électrique (EC) en Wh/kg	-	170,2	-
Avant Droit	-	Induction	-
Diamètre (en cm)	-	16	-
Puissance max (booster en W)	-	2400	-
Consommation électrique (EC) en Wh/kg	-	175,1	-
PROGRAMMATION			
Nombre de positions de cuisson	20	20	20
Accès directs ajustables et programmables (par foyer)	Maintenir au chaud - Mijoter - Saisir - Boost	Maintenir au chaud - Mijoter - Saisir - Boost	Maintenir au chaud - Mijoter - Saisir - Boost
Accès directs Minuterie (par foyer)	6	5	4
Nombre de minuterie 1 à 99 minutes	6	5	4
Fonction Boost	Oui	Oui	Oui
Fonction Elapsed Time	Oui	Oui	Oui
Fonction Boil	Oui	Oui	Oui
Clean Lock	Oui	Oui	Oui
Recall	Oui	Oui	Oui
Détection auto des casseroles	Oui	Oui	Oui
Fonction Grill/Plancha (horiZone Play)	Oui	Oui	-
SÉCURITÉ TOTALE			
Pack 10 sécurités	Oui	Oui	Oui
INSTALLATION			
Puissance électrique (W)	11100	11100	7400
Livree avec câble d'alimentation	Oui (x2)	Oui (x2)	Oui
Branchements monophasé	220-240 V / 50-60 Hz	220-240 V / 50-60 Hz	220-240 V / 50-60 Hz / 32 A
Branchements triphasé	-	-	400 V / 50-60 Hz / 16 A
DIMENSIONS - POIDS			
Encastrement H x L x P (mm)	60 x 900 x 490	60 x 900 x 490	60 x 900 x 410
Hors tout L x P (mm)	64 x 930 x 515	64 x 930 x 515	64 x 930 x 440
Emballage H x L x P (mm)	140 x 1150 x 610	140 x 1150 x 610	140 x 1150 x 610
Poids net / brut (kg)	18 / 20	18 / 20	15 / 16
GENCOD			
Noir Absolu Jonc inox	-	-	-
Blanc Pur	-	-	-
Inox Précieux	-	-	366 076 796 242 2
Inox Précieux 2 Joncs inox (horiZone Play)	366 076 796 247 7	366 076 796 246 0	-



LES CARACTÉRISTIQUES TECHNIQUES

TABLES INDUCTION 80 CM

RÉFÉRENCES	80 CM 1 zone horiZone	80 CM -	80 CM Induction
Noir Absolu Jonc inox	-	-	-
Blanc Pur	-	-	-
Inox Précieux	-	-	-
Inox Précieux 2 Joncs inox (horiZone Play)	DPI7878X	DPI7876X	DPI7870X
NOMBRE DE FOYERS			
Induction	5	5	4
dont Espace zone libre 40 x 23 cm	1 divisible en 2 foyers	-	-
CARACTÉRISTIQUES			
Écran	-	-	-
Surface verre vitrocéramique	Oui	Oui	Oui
Type de commande	Sensitive LED Blanc	Sensitive LED Blanc	Sensitive LED Blanc
Modes de cuisson	-	-	-
CARACTÉRISTIQUES DES FOYERS			
Zone libre Gauche			
Dimension (L x P en cm)	-	-	-
Puissance max (booster en W)	-	-	-
Consommation électrique (EC) en Wh/kg	-	-	-
Gauche			
Diamètre (en cm)	-	-	-
Puissance max (booster en W)	-	-	-
Consommation électrique (EC) en Wh/kg	-	-	-
Arrière Gauche	Induction	Induction	Induction
Diamètre (en cm)	16	16	23
Puissance max (booster en W)	2400	2400	3700
Consommation électrique (EC) en Wh/kg	182,5	182,5	170,2
Avant Gauche	Induction	Induction	Induction
Diamètre (en cm)	18	18	16
Puissance max (booster en W)	2800	2800	2400
Consommation électrique (EC) en Wh/kg	169,2	169,2	175,1
Zone libre Droite	Induction	-	-
Dimension (L x P en cm)	40 x 23	-	-
Puissance max (booster en W)	3700	-	-
Consommation électrique (EC) en Wh/kg	180,2	-	-
Droite	-	-	-
Diamètre (en cm)	-	-	-
Puissance max (booster en W)	-	-	-
Consommation électrique (EC) en Wh/kg	-	-	-
Centre	Induction	Induction	Induction
Diamètre (en cm)	28	28	28
Puissance max (booster en W)	4000	3700	3700
Consommation électrique (EC) en Wh/kg	168,3	168,3	168,3
Arrière Droit	-	Induction	-
Diamètre (en cm)	-	16	-
Puissance max (booster en W)	-	2400	-
Consommation électrique (EC) en Wh/kg	-	175,1	-
Avant Droit	-	Induction	Induction
Diamètre (en cm)	-	21	16
Puissance max (booster en W)	-	3700	2400
Consommation électrique (EC) en Wh/kg	-	170,8	175,1
PROGRAMMATION			
Nombre de positions de cuisson	20	20	20
Accès directs ajustables et programmables (par foyer)	Maintenir au chaud - Mijoter - Saisir - Boost - Boil	Maintenir au chaud - Mijoter - Saisir - Boost - Boil	Maintenir au chaud - Mijoter - Saisir - Boost - Boil
Accès directs Minuterie (par foyer)	5	5	4
Nombre de minuterie 1 à 99 minutes	5	5	4
Fonction Boost	Oui	Oui	Oui
Fonction Elapsed Time	Oui	Oui	Oui
Fonction Boil	Oui	Oui	Oui
Clean Lock	Oui	Oui	Oui
Recall	Oui	Oui	Oui
Détection auto des casseroles	Oui	Oui	Oui
Fonction Gril/Plancha (horiZone Play)	-	-	-
SÉCURITÉ TOTALE			
Pack 10 sécurités	Oui	Oui	Oui
INSTALLATION			
Puissance électrique (W)	7400	7,400	7400
Livraison avec câble d'alimentation	Oui	Oui	Oui
Branchements monophasé	220-240 V / 50-60 Hz / 32 A	220-240 V / 50-60 Hz / 32 A	220-240 V / 50-60 Hz / 32 A
Branchements triphasé	400 V / 50-60 Hz / 16 A	400 V / 50-60 Hz / 16 A	400 V / 50-60 Hz / 16 A
DIMENSIONS - POIDS			
Encastrement H x L x P (mm)	60 x 745 x 490	60 x 745 x 490	60 x 745 x 490
Hors tout L x P (mm)	64 x 800 x 515	64 x 800 x 515	64 x 800 x 515
Emballage H x L x P (mm)	160 x 940 x 600	160 x 940 x 600	160 x 940 x 600
Poids net / brut (kg)	16 / 17	15 / 16	16 / 17,5
GENCOD			
Noir Absolu Jonc inox	-	-	-
Blanc Pur	-	-	-
Inox Précieux	366 076 797 343 5	366 076 797 342 8	366 076 796 244 6
Inox Précieux 2 Joncs inox (horiZone Play)	-	-	-



LES CARACTÉRISTIQUES TECHNIQUES

TABLES INDUCTION 65 CM HORIZONE

RÉFÉRENCES	65 CM horiZonechef Tactilium horiZone Play	65 CM horiZonechef Tactilium	65 CM horiZone DPI7689XP	65 CM horiZone DPI7686WP DPI7686GP
Inox Précieux Jonc inox	-	-	-	-
Blanc Pur Jonc inox	-	-	-	-
Inox Précieux 2 Joncs inox (horiZone Play)	-	-	-	-
Gris Acier	-	DPI7698G	-	DPI7686GP
Gris Acier 2 Joncs inox (horiZone Play)	DPI7698GS	-	-	-
NOMBRE DE FOYERS				
Induction	4	4	4	4
dont Espace zone libre 40 x 23 cm	2 divisibles en 2 foyers en mode duo	2 divisibles en 2 foyers en mode duo	2 divisible en 2 foyers (2 x 5000 W)	1 divisible en 2 foyers
CARACTÉRISTIQUES				
Écran	Écran TFT 250 000 couleurs (3,5")	Écran TFT 250 000 couleurs (3,5")	-	-
Type de clavier	Écran tactile	Écran tactile	-	-
Surface verre vitrocéramique	Oui	Oui	Oui	Oui
Type de commande	Sensitive	Sensitive	Sensitive LED Blanc	Sensitive LED Blanc
CARACTÉRISTIQUES DES FOYERS				
Zone libre Gauche	Induction	Induction	Induction	Induction
Dimension (L x P en cm)	40 x 23	40 x 23	40 x 23	40 x 23
Puissance max (booster en W)	3700	3700	5000	5000
Consommation électrique (EC) en Wh/kg	180,1	180,1	179,7	179,7
Arrière Gauche	-	-	-	-
Diamètre (en cm)	-	-	-	-
Puissance max (booster en W)	-	-	-	-
Consommation électrique (EC) en Wh/kg	-	-	-	-
Avant Gauche	-	-	-	-
Diamètre (en cm)	-	-	-	-
Puissance max (booster en W)	-	-	-	-
Consommation électrique (EC) en Wh/kg	-	-	-	-
Zone libre Droite	Induction	Induction	Induction	-
Diamètre (en cm)	40 x 23	40 x 23	40 x 23	-
Puissance max (booster en W)	3700	3700	5000	-
Consommation électrique (EC) en Wh/kg	180,1	180,1	179,7	-
Centre Droit	-	-	-	-
Diamètre (en cm)	-	-	-	-
Puissance max (booster en W)	-	-	-	-
Consommation électrique (EC) en Wh/kg	-	-	-	-
Arrière Droit	-	-	-	Induction
Diamètre (en cm)	-	-	-	23
Puissance max (booster en W)	-	-	-	3700
Consommation électrique (EC) en Wh/kg	-	-	-	170,2
Avant Droit	-	-	-	Induction
Diamètre (en cm)	-	-	-	16
Puissance max (booster en W)	-	-	-	2400
Consommation électrique (EC) en Wh/kg	-	-	-	175,1
PROGRAMMATION				
Nombre de positions de cuisson	16	16	20	20
Accès directs ajustables et programmables (par foyer)	Mijoter - Saisir - Boost - Boil	Mijoter - Saisir - Boost - Boil	Maintenir au chaud - Mijoter - Saisir - Boost - Boil	Maintenir au chaud - Mijoter - Saisir - Boost - Boil
Nombre de minuteries 1 à 99 minutes	4	4	4	4
Accès directs Minuterie (par foyer)	Oui	Oui	Oui	Oui
Fonction Boost	Oui	Oui	Oui	Oui
Fonction Elapsed Time	Oui	Oui	Oui	Oui
Fonction Switch	Oui Auto	Oui Auto	Oui	Oui
Fonction ICS	-	-	Oui	Oui
Fonction Boil	Oui	Oui	Oui	Oui
Clean Lock	Oui	Oui	Oui	Oui
Recall	-	-	Oui	Oui
Détection auto des casseroles	Oui	Oui	Oui	Oui
Fonction Gril/Plancha (horiZone Play)	Oui	-	-	-
SÉCURITÉ TOTALE				
Pack 10 sécurités	Oui	Oui	Oui	Oui
INSTALLATION				
Puissance électrique (W)	7400	7400	7400	7400
Livrée avec câble d'alimentation	Oui	Oui	Oui	Oui
Branchements monophasé	220-240 V / 50-60 Hz / 32 A	220-240 V / 50 Hz / 32 A	220-240 V / 50-60 Hz / 32 A	220-240 V / 50-60 Hz / 32 A
Branchements triphasé	400 V / 50-60 Hz / 16 A	400 V / 50-60 Hz / 16 A	-	-
DIMENSIONS - POIDS				
Encastrement H x L x P (mm)	56 x 560 x 490	56 x 560 x 490	56 x 560 x 490	56 x 560 x 490
Hors tout L x P (mm)	60 x 650 x 510	60 x 650 x 515	60 x 650 x 515	60 x 650 x 515
Emballage H x L x P (mm)	140 x 750 x 600	140 x 750 x 600	140 x 750 x 600	140 x 750 x 600
Poids net / brut (kg)	12 / 14,5	12 / 12,5	11,5 / 12	11,5 / 12
GENCOD				
Inox Précieux Jonc inox	-	-	366 076 796 2378	366 076 796 2347
Blanc Pur Jonc inox	-	-	-	366 076 796 2330
Inox Précieux 2 Joncs inox (horiZone Play)	-	-	-	-
Gris Acier	-	366 076 796 2392	-	366 076 796 2323
Gris Acier 2 Joncs inox	366 076 796 2408	-	-	-



LES CARACTÉRISTIQUES TECHNIQUES

TABLES INDUCTION 65 CM

RÉFÉRENCES	65 CM	65 CM	65 CM	65 CM
Inox Précieux Jonc inox	horiZone	horiZone	-	-
Blanc Pur Jonc inox	horiZone Play	-	-	-
Inox Précieux 2 Joncs inox (horiZone Play)	-	DPI7584X	DPI7572X	DPI7670X
Gris Acier	-	-	DPI7572W	-
NOMBRE DE FOYERS	DPI7684XS	-	-	-
Induction	-	-	DPI7572G	-
dont Espace zone libre 40 x 23 cm	4	3	3	4
CARACTÉRISTIQUES	1 divisible en 2 foyers	1 divisible en 2 foyers	-	-
Écran	-	-	-	-
Type de clavier	-	-	-	-
Surface verre vitrocéramique	Oui	Oui	Oui	Oui
Type de commande	Sensitive LED Blanc	Sensitive LED Blanc	Sensitive LED Blanc	Sensitive LED Blanc
CARACTÉRISTIQUES DES FOYERS				
Zone libre Gauche	Induction	Induction	-	-
Dimension (L x P en cm)	40 x 23	40 x 23	-	-
Puissance max (booster en W)	3700	3700	-	-
Consommation électrique (EC) en Wh/kg	180,2	180,2	-	-
Arrière Gauche	-	-	Induction	Induction
Diamètre (en cm)	-	-	23	18
Puissance max (booster en W)	-	-	3700	2800
Consommation électrique (EC) en Wh/kg	-	-	170,2	169,2
Avant Gauche	-	-	Induction	Induction
Diamètre (en cm)	-	-	16	18
Puissance max (booster en W)	-	-	2400	2800
Consommation électrique (EC) en Wh/kg	-	-	175,1	169,2
Zone libre Droite	-	-	-	-
Diamètre (en cm)	-	-	-	-
Puissance max (booster en W)	-	-	-	-
Consommation électrique (EC) en Wh/kg	-	-	-	-
Centre Droit	-	Induction	Induction	-
Diamètre (en cm)	-	28	28	-
Puissance max (booster en W)	-	3700	4000	-
Consommation électrique (EC) en Wh/kg	-	168,3	168,3	-
Arrière Droit	Induction	-	-	Induction
Diamètre (en cm)	23	-	-	23
Puissance max (booster en W)	3700	-	-	3700
Consommation électrique (EC) en Wh/kg	170,2	-	-	170,2
Avant Droit	Induction	-	-	Induction
Diamètre (en cm)	16	-	-	16
Puissance max (booster en W)	2400	-	-	2400
Consommation électrique (EC) en Wh/kg	175,1	-	-	182,5
PROGRAMMATION				
Nombre de positions de cuisson	20	20	20	20
Accès directs ajustables et programmables (par foyer)	Maintenir au chaud - Mijoter - Saisir - Boost - Boil	Maintenir au chaud - Mijoter - Saisir - Boost - Boil	Maintenir au chaud - Mijoter - Saisir - Boost - Boil	Maintenir au chaud - Mijoter - Saisir - Boost - Boil
Nombre de minuteries 1 à 99 minutes	4	3	3	4
Accès directs Minuterie (par foyer)	Oui	Oui	Oui	Oui
Fonction Boost	Oui	Oui	Oui	Oui
Fonction Elapsed Time	Oui	Oui	Oui	Oui
Fonction Switch	Oui	Oui	Oui	Oui
Fonction ICS	Oui	Oui	Oui	Oui
Fonction Boil	Oui	Oui	Oui	Oui
Clean Lock	Oui	Oui	Oui	Oui
Recall	Oui	Oui	Oui	Oui
Détection auto des casseroles	Oui	Oui	Oui	Oui
Fonction Gril/Plancha (horiZone Play)	Oui	-	-	-
SÉCURITÉ TOTALE				
Pack 10 sécurités	Oui	Oui	Oui	Oui
INSTALLATION				
Puissance électrique (W)	7 400	7400	7400	7400
Livré avec câble d'alimentation	Oui	Oui	Oui	Oui
Branchements monophasé	220-240 V / 50-60 Hz	220-240 V / 50-60 Hz / 32 A	220-240 V / 50-60 Hz / 32 A	220-240 V / 50-60 Hz / 32 A
Branchements triphasé	400 V / 50-60 Hz / 16 A	400 V / 50-60 Hz / 16 A	400 V / 50-60 Hz / 16 A	400 V / 50-60 Hz / 16 A
DIMENSIONS - POIDS				
Encastrement H x L x P (mm)	56 x 560 x 490	56 x 560 x 490	56 x 560 x 490	56 x 560 x 490
Hors tout L x P (mm)	60 x 650 x 515	60 x 650 x 515	60 x 650 x 515	60 x 650 x 515
Emballage H x L x P (mm)	140 x 750 x 600	140 x 750 x 600	140 x 750 x 600	140 x 750 x 600
Poids net / brut (kg)	13 / 14,5	10,5 / 11	11 / 11,7	11 / 12
GENCOD				
Inox Précieux Jonc inox	-	366 076 796 218 7	366 076 796 216 3	366 076 796 227 9
Blanc Pur Jonc inox	-	-	366 076 796 215 6	-
Inox Précieux 2 Joncs inox (horiZone Play)	366 076 796 231 6	-	-	-
Gris Acier	-	-	366 076 796 214 9	-



LES CARACTÉRISTIQUES TECHNIQUES

TABLE INDUCTION MIXTE 65 CM

RÉFÉRENCES	65 CM
Noir Absolu	
NOMBRE DE FOYERS	MIXTE
Induction	DPI7602BM
Gaz	2
CARACTÉRISTIQUES	2
Surface verre vitrocéramique	Oui
Commande sensitive / manette	Oui (2) / Oui (2)
Grilles fonte mono foyer	Oui
Allumage intégré	Oui
Sécurité thermocouple	Oui
CARACTÉRISTIQUES DES FOYERS	
Arrière Gauche	Gaz
Diamètre (en cm)	Grand rapide
Puissance max (booster en W)	3 100
Consommation électrique (EC) en Wh/kg	59,8
Avant Gauche	Induction
Diamètre (en cm)	16
Puissance max (booster en W)	2 000
Consommation électrique (EC) en Wh/kg	182,3
Arrière Droit	Gaz
Diamètre (en cm)	Semi-rapide
Puissance max (booster en W)	1 500
Consommation électrique (EC) en Wh/kg	59,9
Avant Droit	Induction
Diamètre (en cm)	21
Puissance max (booster en W)	3 000
Consommation électrique (EC) en Wh/kg	170,3
Consommation électrique (EC) totale en Wh/kg	-
PROGRAMMATION	
Nombre de positions de cuisson	15
Accès directs ajustables et programmables (par foyer)	-
Nombre de minuteries 1 à 99 minutes	2
Accès directs Minuterie (par foyer)	Oui
Fonction Boost	Oui
Fonction Elapsed Time	Oui
Fonction Switch	-
Fonction Boil	-
Clean Lock	Oui
SÉCURITÉ TOTALE	
Pack 10 sécurités	Oui
INSTALLATION	
Puissance électrique / Gaz	3 200 / 4 600
Livree avec câble d'alimentation	Oui
Branchements	220-240 V / 50 Hz / 16 A
DIMENSIONS - POIDS	
Encastrement H x L x P (mm)	58 x 555 x 478
Hors tout L x P (mm)	108 x 650 x 515
Emballage H x L x P (mm)	170 x 860 x 600
Poids net / brut (kg)	12 / 13
GENCOD	
Noir Absolu	366 076 796 220 0



TABLES VITROCÉRAMIQUE

RÉFÉRENCES	65 CM	65 CM
Inox Précieux	DPV7550B	DPV7650B
NOMBRE DE FOYERS		
Vitrocéramique	3	4
CARACTÉRISTIQUES		
Surface verre vitrocéramique	Oui	Oui
Commande sensitive / manette	Oui / -	Oui / -
CARACTÉRISTIQUES DES FOYERS		
Arrière Gauche	Vitrocéramique	Vitrocéramique
Diamètre (en cm)	18	21
Puissance max	1800	2100
Consommation électrique (EC) en Wh/kg	197	201
Avant Gauche	Vitrocéramique	Vitrocéramique
Diamètre (en cm)	14,5	14,5
Puissance max	1200	1200
Consommation électrique (EC) en Wh/kg	193	193
Centre Droit	Vitrocéramique	-
Diamètre (en cm)	21 / 27	-
Puissance max	1500 / 2400	-
Consommation électrique (EC) en Wh/kg	182	-
Arrière Droit	-	Vitrocéramique
Diamètre (en cm)	-	18
Puissance max	-	1800
Consommation électrique (EC) en Wh/kg	-	194
Avant Droit	-	Vitrocéramique
Diamètre (en cm)	-	14,5
Puissance max	-	1200
Consommation électrique (EC) en Wh/kg	-	193
Consommation électrique (EC) totale	-	-
PROGRAMMATION		
Nombre de positions de cuisson	9	9
Accès directs par foyer	-	-
Nombre de minuteries 1 à 99 minutes	3	4
Fonction Boost	Oui	Oui
Clean Lock	Oui	Oui
SÉCURITÉ TOTALE		
Pack 4 sécurités	Oui	Oui
INSTALLATION		
Puissance électrique (W)	5400	6300
Livrée avec câble d'alimentation	Oui	Oui
Branchements monophasé	220-240 V / 50 Hz / 32 A	220-240 V / 50 Hz / 32 A
Branchements triphasé	400 V / 50 Hz / 16 A	400 V / 50 Hz / 16 A
DIMENSIONS - POIDS		
Encastrement H x L x P (mm)	51 x 560 x 490	51 x 560 x 490
Hors tout L x P (mm)	69 x 650 x 553	55 x 650 x 552
Emballage H x L x P (mm)	90 x 685 x 633	90 x 685 x 633
Poids net (kg)	8	8
Poids brut (kg)	9	9
GENCOD		
Inox Précieux	366 076 796 952 0	366 076 796 993 7



TABLES VERRE

RÉFÉRENCES	90 CM	75 CM	65 CM	65 CM	65 CM
	GAZ	GAZ	GAZ	GAZ	GAZ
	DPG7950B	DPG7750B	DPG7640BM	DPG7640B	DPG7549B
Noir Absolu					
CARACTÉRISTIQUES					
Largeur	90	75	65	65	65
Type de clavier	Manettes	Manettes	Manettes	Manettes	Manettes
Nombre de manettes	5	5	4	4	3
NOMBRE DE FOYERS					
Gaz	5	5	3	4	3
Électrique	-	-	1	-	-
CARACTÉRISTIQUES DES FOYERS					
Gauche	Gaz	Gaz	-	-	-
Diamètre (en cm)	Double Couronne	Double Couronne	-	-	-
Puissance (en W)	4 000	4 000	-	-	-
Centre Gauche	-	-	-	-	Gaz
Diamètre (en cm)	-	-	-	-	Triple Couronne
Puissance (en W)	-	-	-	-	3 800
Arrière Centre	Gaz	Gaz	-	-	-
Diamètre (en cm)	Semi-rapide	Semi-rapide	-	-	-
Puissance (en W)	1 750	1 750	-	-	-
Arrière Gauche	-	-	Électrique	Gaz	-
Diamètre (en cm)	-	-	14,5	Semi rapide	-
Puissance (en W)	-	-	1 500	1 500	-
Avant Gauche	-	-	Gaz	Gaz	-
Diamètre (en cm)	-	-	Grand rapide	Grand rapide	-
Puissance (en W)	-	-	3 100	3 100	-
Avant Centre	Gaz	Gaz	-	-	-
Diamètre (en cm)	Auxiliaire	Auxiliaire	-	-	-
Puissance (en W)	1 000	1 000	-	-	-
Arrière Droit	Gaz	Gaz	Gaz	Gaz	Gaz
Diamètre (en cm)	Grand rapide	Rapide	Rapide	Rapide	Grand Rapide
Puissance (en W)	3 000	3 000	2 250	2 250	3 100
Avant Droit	Gaz	Gaz	Gaz	Gaz	Gaz
Diamètre (en cm)	Semi rapide	Semi rapide	Auxiliaire	Auxiliaire	Auxiliaire
Puissance (en W)	1 750	1 750	850	850	850
CARACTÉRISTIQUES					
Grilles fonte mono foyer	5	5	3	4	3
Allumage intégré	Oui	Oui	Oui	Oui	Oui
Sécurité thermocouple	Oui	Oui	Oui	Oui	Oui
INSTALLATION					
Puissance totale gaz / électricité (kW)	11,5 / -	11,5 / -	6,2 / 1,5	7,7 / -	7,75 / -
Livree avec câble d'alimentation	Oui	Oui	Oui	Oui	Oui
Branchements	220-240 V / 50 Hz / 10 A	220-240 V / 50 Hz / 10 A	220-240 V / 50 Hz / 10 A	220-240 V / 50 Hz / 10 A	220-240 V / 50 Hz / 10 A
Réglée en gaz naturel	Oui	Oui	Oui	Oui	Oui
Jeu d'injecteurs butane / propane fourni	Oui	Oui	Oui	Oui	Oui
DIMENSIONS - POIDS					
Encastrement H x L x P (mm)	50 x 860 x 480	50 x 700 x 480	51 x 550 x 470	51 x 550 x 470	50 x 550 x 470
Hors tout L x P (mm)	103 x 890 x 510	103 x 750 x 510	101 x 650 x 520	101 x 650 x 520	101 x 650 x 515
Emballage H x L x P (mm)	145 x 970 x 570	145 x 820 x 570	170 x 860 x 600	170 x 860 x 600	170 x 860 x 600
Poids net (kg)	22	15	12,4	13,4	12,5
Poids brut (kg)	23	17	13,5	14,5	13,6
GENCOD					
Noir Absolu	366 076...	796 6529	796 6512	796 470 9	796 471 6
					796 472 3



LES CARACTÉRISTIQUES TECHNIQUES

160

TABLES INOX ET ÉMAIL

RÉFÉRENCES	90 CM	75 CM	60 CM	60 CM	60 CM	60 CM
	GAZ	GAZ	GAZ	GAZ	MIXTE	GAZ
	DPE7929XF	DPE7729XF	DPE7649XF	DPE7620XF	DPE7610XM	DPE7610X
Inox Précieux	-	-	-	-	DPE7610WM	DPE7610W
Blanc Pur	-	-	-	-	DPE7610FM	DPE7610F
Sable	-	-	-	-	DPE7610BM	DPE7610B
Noir Absolu	-	-	-	-		
CARACTÉRISTIQUES						
Largeur	90	75	60	60	60	60
Type de clavier	Manettes	Manettes	Manettes	Manettes	Manettes	Manettes
Nombre de manettes	5	5	4	4	4	4
NOMBRE DE FOYERS						
Gaz	5	5	4	4	3	4
Électrique	-	-	-	-	1	-
CARACTÉRISTIQUES DES FOYERS						
Gauche	Gaz	Gaz	Gaz	-	-	-
Diamètre (en cm)	Double Couronne	Double Couronne	Rapide	-	-	-
Puissance (en W)	4 000	4 000	2 300	-	-	-
Arrière Gauche	-	-	-	Gaz	Électrique	Gaz
Diamètre (en cm)	-	-	-	Semi-rapide	14,5	Semi-rapide
Puissance (en W)	-	-	-	1750	1500	1500
Avant Gauche	-	-	-	Gaz	Gaz	Gaz
Diamètre (en cm)	-	-	-	Rapide	Grand rapide	Grand rapide
Puissance (en W)	-	-	-	3 000	3100	3100
Arrière Centre	Gaz	Gaz	Gaz	-	-	-
Diamètre (en cm)	Semi-rapide	Semi-rapide	Semi-rapide	-	-	-
Puissance (en W)	1750	1750	1450	-	-	-
Avant Centre	Gaz	Gaz	Gaz	-	-	-
Diamètre (en cm)	Auxiliaire	Auxiliaire	Auxiliaire	-	-	-
Puissance (en W)	1000	1000	850	-	-	-
Droit	-	-	Gaz	-	-	-
Diamètre (en cm)	-	-	Triple couronne	-	-	-
Puissance (en W)	-	-	3800	-	-	-
Arrière Droit	Gaz	Gaz	-	Gaz	Gaz	Gaz
Diamètre (en cm)	Grand rapide	Grand rapide	-	Semi-rapide	Rapide	Rapide
Puissance (en W)	3000	3000	-	1750	2400	2250
Avant Droit	Gaz	Gaz	-	Gaz	Gaz	Gaz
Diamètre (en cm)	Semi-rapide	Semi-rapide	-	Auxiliaire	Auxiliaire	Auxiliaire
Puissance (en W)	1750	1750	-	1000	850	850
CARACTÉRISTIQUES						
Grilles fonte	3	3	4	2	-	-
Grilles émaillées	-	-	-	-	2	2
Allumage intégré	Oui	Oui	Oui	Oui	Oui	Oui
Sécurité thermocouple	Oui	Oui	Oui	Oui	Oui	Oui
INSTALLATION						
Puissance totale gaz / électricité (kW)	11,5 / -	11,5 / -	8,4 / -	7,5 / -	6,35 / 1,5	7,85
Branchements	220-240 V / 50 Hz / 10 A	220-240 V / 50 Hz / 10 A	220-240 V / 50 Hz / 10 A	220-240 V / 50 Hz / 10 A	220-240 V / 50 Hz / 10 A	220-240 V / 50 Hz / 10 A
Livrée avec cordon	Oui	Oui	Oui	Oui	Oui	Oui
Réglée en gaz naturel	Oui	Oui	Oui	Oui	Oui	Oui
Jeu d'injecteurs butane / propane fourni	Oui	Oui	Oui	Oui	Oui	Oui
DIMENSIONS - POIDS						
Encastrement H x L x P (mm)	65 x 860 x 480	65 x 716 x 480	51 x 550 x 470	65 x 560 x 480	34 x 560 x 480	34 x 560 x 480
Hors tout L x P (mm)	84 x 900 x 508	84 x 746 x 508	101 x 610 x 520	84 x 590 x 508	83 x 580 x 522	83 x 580 x 522
Emballage H x L x P (mm)	135 x 980 x 570	135 x 800 x 570	170 x 860 x 600	135 x 670 x 560	145 x 670 x 600	145 x 670 x 600
Poids net (kg)	16	14,2	9,6	10,2	8,5	8
Poids brut (kg)	17,4	15,6	10,5	11,4	9,4	8,9
GENCOD						
Inox Précieux	366 076...	796 4570	796 4587	796 4594	796 4600	796 4617
Blanc Pur	366 076...	-	-	-	-	796 4631
Sable	366 076...	-	-	-	-	796 4655
Noir Absolu	366 076...	-	-	-	-	796 4679
						796 4624
						796 4648
						796 4662
						796 4686



LES CARACTÉRISTIQUES TECHNIQUES

DOMINOS DE CUISSON 38 CM ET 30 CM

RÉFÉRENCES	38 CM	38 CM	30 CM	30 CM
	INDUCTION	TEPPANYAKI	INDUCTION	GAZ
Inox Précieux	horiZone Play	-	-	-
	DPI7469XS	DPE7400X	DPI7360X	DPG7340B
CARACTÉRISTIQUES				
Commande sensitive / manette	2 / -	- / 1	2 / -	- / 2
NOMBRE DE FOYERS				
Gaz	-	Teppan	-	2
Induction / Espace zone libre 40 x 23 cm	- / 1 divisible	-	2	-
CARACTÉRISTIQUES DES FOYERS				
Centre	Induction	Teppan Yaki	-	-
Dimension / Diamètre (en cm)	40 x 23 / -	-	-	-
Puissance (en W)	4 600	2 500	-	-
Consommation électrique (EC) en Wh/kg	179,7	-	-	-
Arrière	-	-	Induction	Gaz
Diamètre	-	-	23	Grand rapide
Puissance (en W)	-	-	3700	3100
Efficacité énergétique gaz (EE) en degrés %	-	-	-	59,8
Avant	-	-	Induction	Gaz
Diamètre	-	-	16	Semi-rapide
Puissance	-	-	2400	1500
Efficacité énergétique gaz (EE) totale en %	-	-	-	59,9
CARACTÉRISTIQUES				
Grilles fonte mono foyer	-	-	-	2
Allumage intégré	-	-	-	Oui
Sécurité thermocouple	-	-	-	Oui
PROGRAMMATION				
Nombre de positions de cuisson	20	0° à 250°	20	-
Accès directs par foyer	Maintenir au chaud - Mijoter - Saisir - Boost - Boil	-	Maintenir au chaud - Mijoter - Saisir - Boost - Boil	-
Fonction Boost	Oui	-	Oui	-
Fonction Elapsed Time	Oui	-	Oui	-
Fonction Boil	Oui	-	Oui	-
Clean Lock	Oui	-	Oui	-
Recall	Oui	-	Oui	-
Détection auto des casseroles	Oui	-	-	-
Fonction Gril/Plancha (horiZone Play)	Oui	-	-	-
Nombre de minuteries (1 à 99 minutes)	2	-	2	-
SÉCURITÉ TOTALE				
Pack 10 sécurités	Oui	Chaleur résiduelle	Oui	-
INSTALLATION				
Puissance totale gaz / électricité (kW)	- / 4,6	- / 2,5	- / 3,7	4,6 / -
Branchement mono	220-240 V / 50-60 Hz / 16 A	220-240 V / 50 Hz / 16 A	220-240 V / 50-60 Hz / 16 A	220-240 V / 50 Hz / 10 A
Livree avec câble d'alimentation	Oui	Oui	Oui	Oui
Réglé en gaz naturel	-	-	-	Oui
Jeu d'injecteurs butane / propane fourni	-	-	-	Oui
DIMENSIONS - POIDS				
Encastrement H x L x P (mm)	60 x 270 x 490	64 x 340 x 490	60 x 270 x 490	51 x 265 x 490
Hors tout L x P (mm)	64 x 380 x 515	116 x 380 x 520	60 x 300 x 515	60 x 300 x 515
Emballage H x L x P (mm)	250 x 500 x 600	125 x 450 x 580	175 x 395 x 590	190 x 400 x 590
Poids net (kg)	10	11,4	6,5	6,6
Poids brut (kg)	11	12,5	8,5	7,2
GENCOD				
Inox Précieux	366076...	7962101	796215	7962088
				7964747



LES CARACTÉRISTIQUES TECHNIQUES

162

Revendeur : Panac Design 21 Rue Auber 78110 Le Vésinet Tél. 0139766001 www.panac.fr

HOTTES DÉCORATIVES

RÉFÉRENCES

Inox Précieux
Blanc Pur
Gris Acier
Noir absolu
Type de hotte
Largeur (cm)

CARACTÉRISTIQUES

Type de commande
Nombre de moteurs / turbines
Nombre de vitesses d'aspiration
Consommation d'énergie annuelle (AEC hotte) kWh/an
Classe d'efficacité énergétique du modèle
Index d'efficacité énergétique (EEI)
Facteur d'accroissement dans le temps (f)
Efficacité fluidodynamique (FDE hotte)
Classe d'efficacité fluidodynamique
Efficacité lumineuse du modèle (LE hotte) Lux/W
Classe d'efficacité lumineuse du modèle
Efficacité de filtration des graisses (%)
Classe d'efficacité de filtration des graisses
Débit d'air à la vitesse mini / maxi* en fonctionnement normal
Débit d'air en mode intensif ou Boost***
Émissions acoustiques de l'air pondérées de la valeur A, à la vitesse minimale / maximale disponible, en fonctionnement normal**
Émissions acoustiques de l'air pondérées de la valeur A, à la vitesse intensive ou Boost
Consommation d'énergie en mode arrêt (Po)
Consommation d'énergie en mode veille (Ps) en W
Débit d'air mesuré au point de rendement maximal (QBEP : #, # m³/h)
Pression d'air mesurée au point de rendement maximal (PBEP : # Pa)
Puissance électrique à l'entrée mesurée au point de rendement maximal (WBEP : ##, # W)
Puissance nominale du système d'éclairage (WL : ##, # W)
Éclairage moyen du système d'éclairage sur la surface de cuisson (Emoyen : ## Lux)
Type lampe
Puissance éclairage
Filtre(s) inox ou alu
Kit de recyclage / référence filtre charbon
Filtres cassette charbons fournis
Indicateur de saturation filtres
Arrêt temporisé
Fonction ICS
Fonction Éolyse
Finition intérieure facile à nettoyer
Facilité d'installation / Plug and Play
Défecteur fourni
Clapet anti-retour fourni

INSTALLATION

Distance conseillée d'installation en cm
Évacuation / Recyclage
Version livrée
Diamètre sortie moteur (mm)
Adaptateur sortie moteur (mm)
Type de branchement
Puissance totale
Puissance du moteur

ACCESSOIRES

Cheminée inox (x)
Crédence inox

DIMENSIONS - POIDS

Hors cheminée H x L x P (mm)
Hauteur cheminée (mm) (Évacuation)
Emballage H x L x P (mm)
Poids net / brut (kg)

GENCOD

Inox Précieux
Blanc Pur
Gris Acier
Noir absolu

	DHB7963X	DHB7232X
-	-	-
-	-	-
-	-	-
DHV7831B		
Murale	Box murale	Box murale
80	90	120

	Électronique sensitive	Électronique sensitive	Électronique
1 / 2	1 / 1	1 / 1	1 / 1
3	4	4	4
46,5	55	59	59
A	A	A	A
52	51,1	53,5	53,5
1,2	0,9	0,9	0,9
31,5	31,7	31,7	31,7
A	A	A	A
34,1	68	60,3	60,3
A	A	A	A
72,5	79	79	79
D	C	C	C
347 / 630	293 / 416	293 / 416	293 / 416
-	712	712	712
62 / 72	53 / 62	54 / 63	54 / 63
-	72	73	73
-	-	-	-
0,40	0,36	0,36	0,36
335	377	377	377
437	488	488	488
129,1	161,2	161,2	161,2
4	4	8	8
191	394	700	700
LED	LED	LED	LED
2 x 2 W	2 x 2 W	4 x 2 W	4 x 2 W
1 / Alu	3 / Inox	4 / Alu	4 / Alu
FWAS	RE520AE / AK520AE1	RE204AE1 / AK204AE1	RE204AE1 / AK204AE1
Oui	-	-	-
Non	Oui	Oui	Oui
Oui	Oui	Oui	Oui
Non	Oui	-	-
Non	Oui	-	-
Non	Oui	Oui	Oui
Oui / Oui	Oui / -	Oui / -	Oui / -
Non	Oui	Oui	Oui
Non	Oui	Oui	Oui

70	70	70
Oui / Oui	Oui / Oui	Oui / Oui
Recyclage	Évacuation	Évacuation
150	150	150
-	120 / 150	120 / 150
220-240 V / 50-60 Hz / 10 A	220-240 V / 50-60 Hz / 10 A	220-240 V / 50-60 Hz / 10 A
234 W	269 W	273 W
230 W	265 W	265 W

ATC-254X	ATC-649X	ATC-649X
-	-	DHK320XP1
370 x 800 x 367	60 x 900 x 500	60 x 1200 x 500
-	650 / 1002	750 / 1102
435 x 931 x 460	600 x 980 x 530	600 x 1280 x 540
12,2 / 16,8	17,6 / 20,5	21 / 24

-	366 076 796 2712	366 076 796 262 0
-	-	-
-	-	-
366 076 796 759 5	-	-

* Norme EN 61591.

** Puissance acoustique par vitesse mini et maxi en évacuation, Norme 60704-2-13 EN60704-3.

*** Boost : accès direct à la vitesse maximum temporisé 10 min.



HOTTES DÉCORATIVES

RÉFÉRENCES

Inox Précieux
Blanc Pur
Gris Acier
Noir absolu
Type de hotte
Largeur (cm)

CARACTÉRISTIQUES

Type de commande
Nombre de moteurs / turbines
Nombre de vitesses d'aspiration
Consommation d'énergie annuelle (AEC hotte) kWh/an
Classe d'efficacité énergétique du modèle
Index d'efficacité énergétique (EEI)
Facteur d'accroissement dans le temps (f)
Efficacité fluidodynamique (FDE hotte)
Classe d'efficacité fluidodynamique
Efficacité lumineuse du modèle (LE hotte) Lux/W
Classe d'efficacité lumineuse du modèle
Efficacité de filtration des graisses (%)
Classe d'efficacité de filtration des graisses
Débit d'air à la vitesse mini / maxi* en fonctionnement normal
Débit d'air en mode intensif ou Boost***
Émissions acoustiques de l'air pondérées de la valeur A, à la vitesse minimale / maximale disponible, en fonctionnement normal**
Émissions acoustiques de l'air pondérées de la valeur A, à la vitesse intensive ou Boost
Consommation d'énergie en mode veille (Ps) en W
Débit d'air mesuré au point de rendement maximal (QBEP : #, # m³/h)
Pression d'air mesurée au point de rendement maximal (PBEP : # Pa)
Puissance électrique à l'entrée mesurée au point de rendement maximal (WBEP : ##, # W)
Puissance nominale du système d'éclairage (WL : ##, # W)
Éclairage moyen du système d'éclairage sur la surface de cuisson (Emoyen : ## Lux)
Type lampe
Puissance éclairage
Filtre(s) inox ou alu
Kit de recyclage / référence filtre charbon
Filtres cassette charbons fournis
Indicateur de saturation filtres
Arrêt temporisé
Fonction Éolyse
Finition intérieure facile à nettoyer
Facilité d'installation / Plug and Play
Défecteur fourni
Clapet anti-retour fourni

INSTALLATION

Distance conseillée d'installation en cm
Évacuation / Recyclage
Version livrée
Diamètre sortie moteur (mm)
Adaptateur sortie moteur (mm)
Type de branchement
Puissance totale
Puissance du moteur

ACCESSOIRES

Cheminée inox (x)
Crédence inox

DIMENSIONS - POIDS

Hors cheminée H x L x P (mm)
Hauteur cheminée (mm) (Évacuation)
Emballage H x L x P (mm)
Poids net / brut (kg)

GENCOD

Inox Précieux
Blanc Pur
Gris Acier
Noir absolu

	DHB7952X	DHB7931X	DHB7939X
DHB7952W	-	-	-
DHB7952G	-	-	-
DHB7952A	-	-	-
Box murale	Box murale	Box murale	Box slim, Îlot
90	90	90	90
Électronique	Électronique	Électronique	Électronique
1 / 1	1 / 1	1 / 1	1 / 1
4	4	4	4
43	43	43	59
A+	A+	A	A
43,7	43,7	53,3	53,3
0,7	0,7	0,9	0,9
35,4	35,4	31,7	31,7
A	A	A	A
62,3	62,3	53,1	53,1
A	A	A	A
79	78	79	79
C	C	C	C
291 / 394	291 / 394	293 / 416	293 / 416
702	702	712	712
53/60	53/60	54 / 63	54 / 63
72	72	73	73
0,36	0,36	-	-
381	381	377	377
484	484	488	488
144,7	144,7	161,2	161,2
4	4	8	8
393	393	594	594
LED	LED	LED	LED
2 x 2 W	2 x 2 W	4 x 2 W	4 x 2 W
3 / Inox	3 / Alu	3 / Alu	3 / Alu
RE204AE1 / AK204AE1	RE204AE1 / AK204AE1	RE204AE1 / AK204AE1	RE204AE1 / AK204AE1
-	-	-	-
-	Oui	Oui	Oui
-	Oui	Oui	Oui
-	-	-	-
Oui	Oui	Oui	Oui
Oui / Oui	Oui / -	Oui / -	Oui / -
Oui	Oui	Oui	Oui
Oui	Oui	Oui	Oui
70	70	70	70
Oui / Oui	Oui / Oui	Oui / Oui	Oui / Oui
Evacuation	Extraction	Extraction	Extraction
150	150	150	150
120 / 150	120 / 150	120 / 150	120 / 150
220-240 V / 50-60 Hz / 10 A	220-240 V / 50-60 Hz / 10 A	220-240 V / 50-60 Hz / 10 A	220-240 V / 50-60 Hz / 10 A
269 W	269 W	273 W	273 W
265 W	265 W	265 W	265 W
ATC-646X	ATC-646X	-	-
-	-	-	-
60 x 900 x 500	60 x 900 x 500	60 x 900 x 605	60 x 900 x 605
650 / 1002	750 / 1102	830 / 1170	830 / 1170
600 x 980 x 530	600 x 980 x 530	880 x 1100 x 700	880 x 1100 x 700
14,5 / 17,4	14,5 / 17,5	26 / 34,5	26 / 34,5
366 076 796 264 4	366 076 796 260 6	366 076 796 263 7	366 076 796 263 7
366 076 796 269 9	-	-	-
366 076 796 270 5	-	-	-
366 076 797 826 3	-	-	-

* Norme EN 61591.

** Puissance acoustique par vitesse mini et maxi en évacuation, Norme 60704-2-13 EN60704-3.

*** Boost : accès direct à la vitesse maximum temporisé 10 min.



LES CARACTÉRISTIQUES TECHNIQUES

HOTTES DÉCORATIVES

RÉFÉRENCES

Inox Précieux
Blanc Pur
Noir absolu
Type de hotte
Largeur (cm)

CARACTÉRISTIQUES

Type de commande
Nombre de moteurs / turbines
Nombre de vitesses d'aspiration
Consommation d'énergie annuelle (AEC hotte) kWh/an
Classe d'efficacité énergétique du modèle
Index d'efficacité énergétique (EEI)
Facteur d'accroissement dans le temps (f)
Efficacité fluidodynamique (FDE hotte)
Classe d'efficacité fluidodynamique
Efficacité lumineuse du modèle (LE hotte) Lux/W
Classe d'efficacité lumineuse du modèle
Efficacité de filtration des graisses (%)
Classe d'efficacité de filtration des graisses
Débit d'air à la vitesse mini / maxi* en fonctionnement normal
Débit d'air en mode intensif ou Boost***
Émissions acoustiques de l'air pondérées de la valeur A, à la vitesse minimale / maximale disponible, en fonctionnement normal**
Émissions acoustiques de l'air pondérées de la valeur A, à la vitesse intensive ou Boost
Consommation d'énergie en mode veille (Ps) en W
Débit d'air mesuré au point de rendement maximal (QBEP : ## m³/h)
Pression d'air mesurée au point de rendement maximal (PBEP : # Pa)
Puissance électrique à l'entrée mesurée au point de rendement maximal (WBEP : ##.# W)
Puissance nominale du système d'éclairage (WL : ##.# W)
Éclairage moyen du système d'éclairage sur la surface de cuisson (Emoyen : ## Lux)
Type lampe
Puissance éclairage
Filtre(s) inox ou alu
Kit de recyclage / référence filtre charbon
Filtres cassette charbons fournis
Indicateur de saturation filtres
Arrêt temporisé
Fonction Éolyse
Finition intérieure facile à nettoyer
Facilité d'installation / Plug and Play
Défecteur fourni
Clapet anti-retour fourni

INSTALLATION

Distance conseillée d'installation en cm
Évacuation / Recyclage
Version livrée
Diamètre sortie moteur (mm)
Adaptateur sortie moteur (mm)
Type de branchement
Puissance totale
Puissance du moteur

ACCESSOIRES

Cheminée inox (x)
Crédence inox

DIMENSIONS - POIDS

Hors cheminée H x L x P (mm)
Hauteur cheminée (mm) (Évacuation)
Emballage H x L x P (mm)
Poids net / brut (kg)

GENCOD

Inox Précieux
Blanc Pur
Gris Acier
Noir absolu

DHR7941X	DHP7912X	DHP7612X
DHR7941W	-	-
DHR7941B	-	-
Galbée, Murale	Plane, Murale	Plane, Murale
90	90	60

Électronique	Électronique	Électronique
1 / 1	1 / 1	1 / 1
4	4	4
83	83	83
B	B	B
67,4	67,4	67,4
1,1	1,1	1,1
24	24	24
B	B	B
62,4	62,4	82
A	A	A
78,5	79	79
C	C	C
352 / 519	352 / 519	348 / 521
802	802	804
59/67	59/67	59 / 67
73	73	73
0,37	0,37	0,37
380	380	380
432	432	432
190	190	190
4	4	4
337	337	459
LED	LED	LED
2 x 2 W	2 x 2 W	2 x 2 W
3 / Alu	3 / Inox	2 / Inox
RE550AE1 / AK550AE1	RE204AE1 / AK204AE1	RES12AE1 / AK512AE1
-	-	-
Oui	-	-
Oui	-	-
-	-	-
Oui	-	-
Oui / -	-	-
Oui	Oui	Oui
Oui	Oui	Oui

70	70	70
Oui / Oui	Oui / Oui	Oui / Oui
Extraction	Extraction	Extraction
150	150	150
120 / 150	120 / 150	120 / 150
220-240 V / 50-60 Hz / 10 A	220-240 V / 50-60 Hz / 10 A	220-240 V / 50-60 Hz / 10 A
269 W	269 W	269 W
265 W	265 W	265 W

RHD600XE1 / BE1	ATC-646X	ATC-646X
-	-	-

150 x 900 x 500	100 x 900 x 500	100 x 600 x 500
769 / 1121	650 / 1002	650 / 1002
600 x 980 x 530	380 x 960 x 600	390 x 645 x 595
14 / 16,5	12,9 / 15,5	10,9 / 13,5

366 076 796 266 8	366 076 796 267 5	366 076 796 268 2
366 076 796 273 6	-	-
366 076 796 274 3	-	-
366 076 796 759 5	-	-

* Norme EN 61591.

** Puissance acoustique par vitesse mini et maxi en évacuation, Norme 60704-2-13 EN60704-3.

*** Boost : accès direct à la vitesse maximum temporisé 10 min.



HOTTES PLAN DE TRAVAIL ET PLAFOND

RÉFÉRENCES					
Inox Précieux	-	-	-	-	DHL7173X
Noir absolu	DHD7261B	DHD7961B	DHD7960B****	DHD7561B	-
Type de hotte	Plan de travail	Plan de travail	Plan de travail sans moteur	Plan de travail	Plafond
Largeur (cm)	120	86	86	52	110
CARACTÉRISTIQUES					
Type de commande	Électronique sensitive	Électronique sensitive	Électronique sensitive	Électronique sensitive	Électronique avec télécommande
Nombre de moteurs / turbines	1 / 1	1 / 1	1 / 1	1 / 1	1 / 1
Nombre de vitesses d'aspiration	4	4	4	4	4
Consommation d'énergie annuelle (AEC hotte)	54	44,5	54,5	87,2	51,2
Classe d'efficacité énergétique du modèle	A	A	B	C	A
Index d'efficacité énergétique (EEI)	51,9	46,8	57,6	75	75
Facteur d'accroissement dans le temps (f)	0,9	0,8	1	1,3	1,3
Efficacité fluidodynamique (FDE hotte)	31,7	32,7	28,5	19,6	35,3
Classe d'efficacité fluidodynamique	A	A	A	C	A
Efficacité lumineuse du modèle (LE hotte)	42,8	48,4	48,4	-	17,8
Classe d'efficacité lumineuse du modèle	A	A	A	-	C
Efficacité de filtration des graisses	63	63	63	82,1	54,5
Classe d'efficacité de filtration des graisses	E	E	E	C	F
Débit d'air à la vitesse mini / maxi* en fonctionnement normal	280 / 612	268 / 605	250 / 572	407 / 556	285 / 615
Débit d'air en mode intensif ou Boost***	791	757	682	645	765
Émissions acoustiques de l'air pondérées de la valeur A, à la vitesse minimale / maximale disponible, en fonctionnement normal**	39 / 58	38 / 61	28 / 51	58 / 67	46 / 64
Émissions acoustiques de l'air pondérées de la valeur A, à la vitesse intensive ou Boost	65	68	59	67	69
Consommation d'énergie en mode arrêt (Po)	-	-	-	-	-
Consommation d'énergie en mode veille (Ps)	0,46	0,46	0,46	0,49	0,49
Débit d'air mesuré au point de rendement maximal (QBEP : #, # m³/h)	351	369	340	367	368
Pression d'air mesurée au point de rendement maximal (PBEP : # Pa)	448	484	422	356	484
Puissance électrique à l'entrée mesurée au point de rendement maximal (WBEP : #, #, # W)	138	140	139,4	184	183,7
Puissance nominale du système d'éclairage (WL : #, #, # W)	9	-	-	-	21
Éclairage moyen du système d'éclairage sur la surface de cuisson (Emoyen : #, # Lux)	-	-	-	-	373
Type lampe	LED	LED	LED	-	LED
Puissance éclairage	1 x 9 W	5 W	5 W	-	2 x 10,5
Filtre(s) inox ou alu	2 / Alu	2 / Alu	2 / Alu	1 / Inox	2 / Alu
Filtre(s) à charbon référence	AK912AE1	AK700AE1	AK700AE1	AK800AE1	AK7173AE1
Filtres cassette charbons fournis	Oui	Oui	Oui	Oui	Oui
Indicateur de saturation filtres	-	Oui	Oui	-	-
Arrêt temporisé	Oui	Oui	Oui	Oui	Oui
Clapet anti-retour fourni	Oui	Oui	Non	Oui	-
INSTALLATION					
Évacuation / Recyclage	Oui / Oui	Oui / Oui	Oui / Oui	Oui / Oui	Oui / -
Version livrée	Recyclage	Recyclage	Recyclage	Recyclage	Évacuation
Diamètre sortie moteur (mm)	150	150	150	220 X 90	-
Adaptateur sortie moteur (mm)	-	-	125 / 150	230 x 80	-
Type de branchement	220-240 V / 50-60 Hz / 10 A	220-240 V / 50 Hz / 10 A	220-240 V / 50 Hz / 10 A	220-240 V / 50 Hz / 10 A	220-240 V / 50 Hz / 10 A
Puissance du moteur	275 W	250 W	275 W	250 W	275 W
ACCESSOIRES					
Kit moteur séparé	DHK900	DHK900	-	-	-
Moteur séparé	-	-	DHK9000 / DHK8000	-	-
DIMENSIONS - POIDS					
Hors cheminée H x L x P (mm)	742 x 1180 x 340	736 x 880 x 340	736 x 860 x 117	430 x 520 x 140	290 x 1100 x 700
Emballage H x L x P (mm)	875 x 1310 x 415	870 x 1010 x 430	870 x 1010 x 260	510 x 610 x 460	400 x 1320 x 940
Poids net / brut (kg)	45 / 56	37 / 46	31 / 40	18 / 26	26 / 48
GENCOD					
Inox Précieux	-	-	-	-	366 076 796 418 1
Noir absolu	366076 796 421 1	366 076 796 419 8	366 076 796 420 4	366 076 796 422 8	-

* Norme EN 61591.

** Puissance acoustique par vitesse mini et maxi en évacuation, Norme 60704-2-13 EN60704-3.

*** Boost : accès direct à la vitesse maximum temporisé 10 min.

**** Performances avec moteur DHK9000.



LES CARACTÉRISTIQUES TECHNIQUES

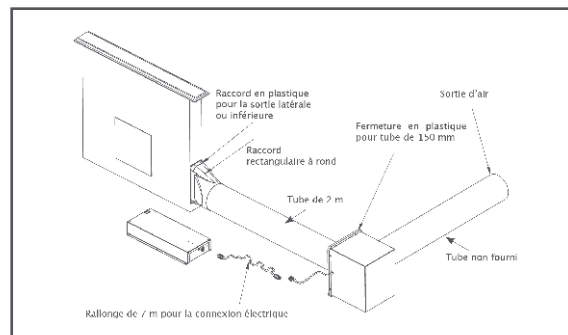
MOTEURS SÉPARÉS

RÉFÉRENCES	DHK8000	DHK9000
Type de hotte	Pour hotte DHD7960B	Pour hotte DHD7960B
Positionnement	Moteur séparé	Moteur séparé
	position sur plinthe	sur hotte
CARACTÉRISTIQUES		
Débit intensif en m ³ /h ⁽¹⁾	668	682
Diamètre sortie moteur	150	150
Clapet anti-retour	Oui	Oui
INSTALLATION		
Évacuation / Recyclage	Oui / Oui	Oui / -
Version livrée	-	Recyclage
Adaptateur sortie d'air fourni	Oui : 230 x 80 mm	150 mm
Puissance totale	265 W	265 W
Longueur câble	7 m	7 m
DIMENSIONS - POIDS		
Nettes H x L x P (mm)	255 x 302 x 302	255 x 302 x 302
Emballées H x L x P (mm)	380 x 330 x 380	380 x 330 x 380
Poids net / brut (kg)	8,5 / 10	8,5 / 10
GENCOD		
	3660767965812	3660767966062

DHK900 KIT POUR DÉPORTER MOTEUR DES HOTTES DHD7261B ET DHD7961B

Contenu du kit :

- ◆ 2 brides de raccordement diam. 150;
- ◆ 8 vis et 8 écrous de serrage;
- ◆ 1 rallonge de 7 m pour le branchement du moteur;
- ◆ 1 raccord en PVC, rectangulaire à rond;
- ◆ 1 raccord latéral/inférieur pour le tube;
- ◆ 1 plaque antérieure en fer zingué;
- ◆ 1 tube de 2 m pour l'évacuation de l'air.



LES CARACTÉRISTIQUES TECHNIQUES

GRUPE FILTRANT ET HOTTES ESCAMOTABLES

RÉFÉRENCES	DHG7501X	-	-
Inox Précieux	-	DHE1146A	DHE1136A
Gris	-	Escamotable	Escamotable
Type de hotte	Groupe	60	60
Largeur (cm)	52	60	60
CARACTÉRISTIQUES	Électronique	Électronique	Électronique
Type de commande	1 / 1	1 / 2	1 / 2
Nombre de moteurs / turbines	4	4	4
Nombre de vitesses d'aspiration	48,7	105,7	89,5
Consommation d'énergie annuelle (AEC hotte)	A	C	C
Classe d'efficacité énergétique du modèle	52,1	77,4	71
Index d'efficacité énergétique (EEI)	0,9	1,3	1,2
Facteur d'accroissement dans le temps (f)	29,9	19,5	22,5
Efficacité fluidodynamique (FDE hotte)	A	C	C
Classe d'efficacité fluidodynamique	62,7	45	45
Efficacité lumineuse du modèle (LE hotte)	A	A	A
Classe d'efficacité lumineuse du modèle	87,5	60	60
Efficacité de filtration des graisses	B	E	E
Classe d'efficacité de filtration des graisses	200 / 380	370 / 668	270 / 630
Débit d'air à la vitesse mini / maxi* en fonctionnement normal	645	780	720
Débit d'air en mode intensif ou Boost***	52 / 57	52 / 65	44 / 61
Émissions acoustiques de l'air pondérées de la valeur A, à la vitesse minimale / maximale disponible, en fonctionnement normal**	65	69	65
Émissions acoustiques de l'air pondérées de la valeur A, à la vitesse intensive ou Boost	0,49	0,49	0
Consommation d'énergie en mode veille (Ps)	336	434	405
Débit d'air mesuré au point de rendement maximal (QBEP : ## m³/h)	439	350	470
Pression d'air mesurée au point de rendement maximal (PBEP : # Pa)	137	216	197
Puissance électrique à l'entrée mesurée au point de rendement maximal (WBEP : ##.# W)	5	4	4
Puissance nominale du système d'éclairage (WL : ##.# W)	314	200	577
Éclairage moyen du système d'éclairage sur la surface de cuisson (Emoyen : ## Lux)	Led	Led	Led
Type lampe	2 x 2,5 W	2 x 2 W	2 x 2 W
Puissance éclairage	1 Inox ou alu	2 Alu	2 Alu
Filtre(s) inox ou alu	AK7501AE1	AH4066F1	AH4066F1
Filtre(s) à charbon référence	Oui	-	-
Filtres cassette charbons fournis	-	-	-
Indicateur de saturation filtres	-	Oui	Oui
Arrêt temporisé	-	-	-
Fonction Éolyse	-	-	-
Finition intérieure facile à nettoyer	Oui	Oui	Oui
Clapet anti-retour fourni	70	70	70
INSTALLATION	Oui / Oui	Oui / Oui	Oui / Oui
Distance conseillée d'installation en cm	Recyclage	Recyclage	Recyclage
Évacuation / Recyclage	150	150	120 / 150
Version livrée	220-240 V / 50 Hz / 10 A	220-240 V / 50 Hz / 10 A	220-240 V / 50 Hz / 10 A
Diamètre sortie moteur (mm)	235 W	279 W	254 W
Type de branchement	230 W	275 W	250 W
Puissance totale	ACCESSOIRES		
Puissance du moteur	Crédence inox	-	-
ACCESSOIRES	DIMENSIONS - POIDS		
Crédence inox	Hors cheminée H x L x P (mm)	271 x 519 x 360	450 x 598 x 270
DIMENSIONS - POIDS	Emballage H x L x P (mm)	430 x 650 x 425	553 x 680 x 353
Hors cheminée H x L x P (mm)	Poids net / brut (kg)	8,5 / 11,5	12,5 / 13,5
Emballage H x L x P (mm)	GENCOD		
Poids net / brut (kg)	Inox Précieux	366 076 797 272 8	-
GENCOD	Gris	-	366 076 757 980 4
Inox Précieux			366 076 757 979 8
Gris			

* Norme EN 61591.

** Puissance acoustique par vitesse mini et maxi en évacuation, Norme 60704-2-13 EN60704-3.

*** Boost : accès direct à la vitesse maximum temporisé 10 min.



LES CARACTÉRISTIQUES TECHNIQUES

HOTTES TÉLESCOPIQUES

RÉFÉRENCES

Inox Précieux
Type de hotte
Largeur (cm)

CARACTÉRISTIQUES

Type de commande
Nombre de moteurs / turbines
Nombre de vitesses d'aspiration
Consommation d'énergie annuelle (AEC hotte)
Classe d'efficacité énergétique du modèle
Index d'efficacité énergétique (EEI)
Facteur d'accroissement dans le temps (f)
Efficacité fluidodynamique (FDE hotte)
Classe d'efficacité fluidodynamique
Efficacité lumineuse du modèle (LE hotte)
Classe d'efficacité lumineuse du modèle
Efficacité de filtration des graisses
Classe d'efficacité de filtration des graisses
Débit d'air à la vitesse mini / maxi* en fonctionnement normal
Débit d'air en mode intensif ou Boost***
Émissions acoustiques de l'air pondérées de la valeur A, à la vitesse minimale / maximale disponible, en fonctionnement normal**
Émissions acoustiques de l'air pondérées de la valeur A, à la vitesse intensive ou Boost
Consommation d'énergie en mode arrêt (Po)
Consommation d'énergie en mode veille (Ps)
Débit d'air mesuré au point de rendement maximal (QBEP : ## m³/h)
Pression d'air mesurée au point de rendement maximal (PBEP : # Pa)
Puissance électrique à l'entrée mesurée au point de rendement maximal (WBEP : ##,## W)
Puissance nominale du système d'éclairage (WL : ##,## W)
Éclairage moyen du système d'éclairage sur la surface de cuisson (Emoyen : ## Lux)
Type lampe
Puissance éclairage
Filtre(s) inox ou alu
Filtre(s) à charbon référence
Filtres cassette charbons fournis
Indicateur de saturation filtres
Clapet anti-retour fourni

INSTALLATION

Distance conseillée d'installation en cm
Évacuation / Recyclage
Version livrée
Diamètre sortie moteur (mm)
Type de branchement
Puissance totale
Puissance du moteur

ACCESSOIRES

Crédence inox

DIMENSIONS - POIDS

Hors cheminée H x L x P (mm)
Hauteur cheminée (mm)
Emballage H x L x P (mm)
Poids net / brut (kg)

GENCOD

Inox Précieux

	DHT6905X	DHT6605X	DHT1119X	DHT1116X	DHT7156X	DHT7146X
Tiroir	Tiroir	Tiroir	Tiroir	Tiroir	Tiroir	Tiroir
	90	60	90	60	60	60
Électronique	Électronique	Mécanique	Mécanique	Mécanique	Mécanique	Mécanique
	1 / 1	1 / 1	2 / 2	1 / 2	2 / 2	1 / 2
	3	4	3	3	3	3
	55,8	55,8	69,2	173,4	39	75
	A	A	D	D	A	B
	52	52	90,6	109,7	46,1	69,4
	0,9	0,9	1,7	1,8	0,8	1,2
	29,2	29,2	8,4	8,8	33,5	21
	C	C	E	E	A	C
	55	55	28	29	76	76
	A	A	A	A	A	A
	75	75,1	66	66	66	76
	C	C	D	D	D	C
	290 / 550	290 / 550	100 / 255	105 / 260	256 / 647	240 / 600
	686	680	-	-	-	-
	52 / 64	52 / 64	48 / 66	50 / 68	46 / 67	44 / 65
	66	68	-	-	-	-
	-	-	-	-	-	-
	0,49	0,49	0	0	0	0
	374	374	150	195	336	352
	314	464	210	213	434	354
	165	165	104	242	121	164,5
	2	2	6	6	5	8
	152	152	141	200	381	304
	Led	Led	Led	Led	Led	Led
	2 x 1 W	2 x 1 W	2 x 3 W	2 x 3 W	2 x 3 W	2 x 4 W
	4 Alu	2 Alu	2 Alu	2 Alu	2 Alu	2 Alu
	AH4066F1	AH4066F1	AK207AE1	AK207AE1	AFC-95	AFC-94
	Oui	Oui	Oui	Oui	Oui	Oui
	-	-	-	-	-	-
	Oui	Oui	Oui	Oui	Oui	Oui
	70	70	70	70	70	70
	Oui / Oui	Oui / Oui	Oui / Oui	Oui / Oui	Oui / Oui	Oui / Oui
	Recyclage	Recyclage	Évacuation	Recyclage	Recyclage	Recyclage
	-	-	120 < 150	120	120	120
	220-240 V / 50 Hz / 10 A	220-240 V / 50 Hz / 10 A	220-240 V / 50 Hz / 16 A	220-240 V / 50 Hz / 16 A	220-240 V / 50 Hz / 10 A	220-240 V / 50-60 Hz / 10 A
	272 W	272 W	266 W	266 W	260 W	228 W
	270 W	270 W	260 W	260 W	220 W	220 W
	-	-	-	-	-	-
	260 x 898 x 280	260 x 598 x 280	207 x 858 x 276	161 x 558 x 276	380 x 598 x 295	287 x 600 x 295
	-	-	225 x 965 x 380	230 x 650 x 390	-	340 x 660 x 360
	350 x 957 x 360	350 x 657 x 360	10 / 11,5	8 / 9,9	470 x 625 x 400	10 / 12,5
	11 / 12	9 / 10	-	-	11 / 12,5	-
	366 076 796 1012	366 076 796 1005	366 076 792 4062	366 076 757 9729	366 076 797 1097	366 076 797 096 0

* Norme EN 61591.

** Puissance acoustique par vitesse mini et maxi en évacuation, Norme 60704-2-13 EN60704-3.

*** Boost : accès direct à la vitesse maximum temporisé 10 min.



LAVE-VAISSELLE

RÉFÉRENCES	60 CM	60 CM	60 CM	60 CM	45 CM
Tout intégrable	DCJ422DQX	DCJ532DQX	DCJ534DQX	DCJ424DQX	DVO1044J
FICHE PRODUITS (1)					
Nombre de couverts	14	15	15	14	10
Classe d'efficacité énergétique 2021 (2)	C	C	C	C	D
Conso énergétique annuelle x 100 cycles (kWh)	75	76	76	75	67
Consommation énergétique mode Arrêt (W)	0,49	0,49	0,49	0,49	0,49
Consommation en eau du programme Eco par cycle (L/cycle)	9,8	9,8	9,8	9,8	8
Durée du cycle (min)	198	198	198	198	198
Niveau sonore (dB(A)) / Classe émission du bruit acoustique	42 / B	42 / B	44 / B	44 / C	44 / B
PROGRAMMES ET OPTIONS					
Nombre de programmes / Températures de lavage	8 / 5	8 / 5	8 / 5	8 / 5	8 / 5
ICS+ 45-55°C	Oui	Oui	Oui	Oui	Oui
Boost 60°C	Oui	Oui	Oui	Oui	Oui
Normal 55°C	Oui	Oui	Oui	Oui	Oui
Éco 50°C	Oui	Oui	Oui	Oui	Oui
Verres 40°C	Oui	Oui	Oui	Oui	Oui
Quotidien 90 min 65°C	Oui	Oui	Oui	Oui	Oui
Rapide 30 mn 45°C	Oui	Oui	Oui	Oui	Oui
Trempage	Oui	Oui	Oui	Oui	Oui
- Séchage +	Oui	Oui	Oui	Oui	Oui
- Lavage +	Oui	Oui	Oui	Oui	Oui
- Eco +	Oui	Oui	Oui	Oui	Oui
- Express	Oui	Oui	Oui	Oui	Oui
- Demi-charge / Choix de zone	Oui / Oui	Oui / Oui	Oui / Oui	Oui / Oui	Oui / Oui
Convection active	Oui	Oui	Oui	Oui	Oui
CONFORT					
Type d'accès / Localisation	Touches sensibles / Tranche	Touches sensibles / Tranche	Touches sensibles / Tranche	Touches sensibles / Tranche	Touches sensibles / Tranche
Type d'afficheur	Rétro-éclairé Digit Blanc	Rétro-éclairé Digit Blanc	Rétro-éclairé Digit Blanc	Rétro-éclairé Digit Blanc	Rétro-éclairé Digit Blanc
Départ différé	1 à 24 h	1 à 24 h	1 à 24 h	1 à 24 h	1 à 24 h
Temps restant	Oui	Oui	Oui	Oui	Oui
Visualisation fin programme	Spotlight	Spotlight	Spotlight	Spotlight	Spotlight
Voyants sel / produit de rinçage	Oui/Oui	Oui/Oui	Oui/Oui	Oui/Oui	Oui/Oui
Localisation boîte à produit (touteslessives)	Porte	Porte	Porte	Porte	Porte
Tablettes multifonctions	Oui	Oui	Oui	Oui	Oui
Ouverture auto de porte	Oui	Oui	Oui	Oui	Oui
AMÉNAGEMENTS					
Espace Mezzanine modulable sur moitié	Non	Oui	Oui	-	-
Panier supérieur réglable en hauteur même chargé	Oui	Oui	Oui	Oui	Oui
Panier inférieur modulable	Oui	Oui	Oui	Oui	Oui
Panier à couverts multiposition	-	-	Non	Oui	Oui
Coloris paniers	Gris	Gris	Gris	Gris	Gris
Diamètre maximum des assiettes panier inférieur (en mm)	300	300	300	300	300
Diamètre maximum des assiettes panier supérieur (en mm)	250	250	250	250	250
Filtre fond de cuve	Inox - Plastique	Inox - Plastique	Inox - Plastique	Inox - Plastique	Inox - Plastique
Petit panier supérieur Sliding	Oui	Non	Non	Non	Non
SÉCURITÉS					
AquaSafe (Antidébordement + Antifuite)	Oui	Oui	Oui	Oui	Oui
AquaBlock (Aquasafe + Anti-éclatement + Coupure électrique d'arrivée d'eau)	Oui	Oui	Oui	Oui	Oui
INSTALLATION					
Réglage des pieds arrière par l'avant	Oui	Oui	Oui	Oui	Oui
Réglage de la tension de porte en façade	Oui	Oui	Oui	Oui	Oui
Hors tout (H x L x P) en mm	815 x 598 x 550	815 x 598 x 550	815 x 598 x 550	815 x 598 x 550	815 x 448 x 550
Encastrement (H x L x P) en mm	820-870 x 600 x 580	820-870 x 600 x 580	820-870 x 600 x 580	820-870 x 600 x 580	820-870 x 450 x 580
Emballage (H x L x P) en mm	890 x 645 x 645	890 x 645 x 645	890 x 645 x 645	890 x 645 x 645	890 x 485 x 645
Poids net / brut (kg)	41 / 47	42,5 / 48,5	39 / 46	36,8 / 43,8	33 / 38
Intégrable*	-	-	-	-	-
Porte coulissante	Oui	Non	Non	Non	Non
GENCOD					
Tout intégrable	366 076 797 881 2	366 076 797 887 4	366 076 797 885 0	366 076 797 883 6	366 076 797 880 5

(1) Valeurs conformes au règlement délégué (UE) n°1059/2010, mesurées sur le programme standard (ECO), le plus efficace en terme de consommation combinée d'eau et d'électricité adapté pour laver la vaisselle normalement sale. Consommations annuelles calculées sur 100 cycles de lavage. La consommation réelle dépendra de la façon dont l'appareil est utilisé.

(2) Sur une échelle de A (le plus économique) à G (le moins économique).

(3) Selon Normes EN 60704-1; 3; 2-3.

* Nos lave-vaisselle peuvent supporter une façade de meuble de :

45 cm tout intégrable : 4 kg « maxi ».

60 cm tout intégrable : 6 kg « maxi ».



LES CARACTÉRISTIQUES TECHNIQUES

LAVE LINGE ET LAVANTE-SÉCHANTE TOUT INTÉGRABLES

RÉFÉRENCES	LAVE LINGE	RÉFÉRENCES	LAVANTE SÉCHANTE
Blanc Pur	DLZ814I	Blanc Pur	DLZ1854I
FICHE PRODUIT		FICHE PRODUIT	
Capacité de linge sec (kg)	8	Capacité de linge sec (kg) / séchage (kg)	8 / 5
Vitesse d'essorage (tr/min)	1400	Vitesse d'essorage (tr/min)	1400
Classe d'efficacité énergétique sur programme Eco 40-60*	B	Classe d'efficacité énergétique sur programme Eco 40-60*	B
Classe d'efficacité d'essorage*	B	Classe d'efficacité d'essorage*	B
Consommation d'eau par cycle sur programme Eco 40-60 (L/cycle)*	44	Consommation d'eau par cycle sur programme Eco 40-60 (L/cycle) / Lavage + séchage	44 / 75
Consommation d'énergie annuelle (kWh/100 cycles)**	48	Consommation d'énergie annuelle (kWh/100 cycles) / Lavage + séchage	48 / 266
Durée Prog. Eco 40-60 (en mm)	218	Durée Prog. Eco 40-60 / Durée du cycle lavage + séchage	218 / 550
Niveau sonore lavage dB(A)***		Niveau sonore essorage dB(A) / Classe niveau de bruit	78 / C
Niveau sonore essorage dB(A)*** / Classe niveau de bruit	78 / C	Consommation énergétique mode Arrêt	0,5
Consommation énergétique mode Arrêt	-	Consommation énergétique lavage et séchage	D
CARACTÉRISTIQUES		CARACTÉRISTIQUES	
Volume tambour inox en litres	58	Volume tambour inox en litres	58
Capacité variable automatique	Oui	Capacité variable automatique	Oui
Cuve en silitech	-	Cuve en silitech	-
Affichage du temps restant	Oui	Affichage du temps restant	Oui
PROGRAMMATION		PROGRAMMATION	
Sélecteur de Programme unique	Oui	Sélecteur de Programme unique	Oui
Écran LCD	Oui	Écran LCD	Oui
Nombre de Programmes Lavage	15	Nombre de Programmes Lavage	15
Coton	Oui	Coton	Oui
Coton + Prélavage	Oui	Coton + Prélavage	Oui
Programmes rapides 14-30-44 min.	Oui	Programmes rapides 14-30-44 min.	Oui
Délicat 40 °C / Soie	Oui / Oui	Délicat 40 °C / Soie	Oui / Oui
Laine	Oui	Laine	Oui
Lavage main	Oui	Mixtes / Chemises	Oui / Oui
Couleurs foncées		Rinçage / Essorage / Vidange	Oui / Oui / Oui
Mixtes / Chemises	Oui / Oui	Option Hygiène	Oui
Rinçage / Essorage / Vidange	Oui / Oui / Oui	- Prêt à ranger	Oui
- Option rinçage intense	Oui	- Prêt à repasser	Oui
- Option Hygiène	Oui	- Prêt sur cintre	Oui
- Option Degré de salissure	Oui	Départ différé de 1 à 24 heures	Oui
Départ différé de 1 à 24 heures	Oui	SÉCURITÉS	
SÉCURITÉS		Antibalourd + Sécurités enfant	Oui / Oui
Anti-débordement / Antibalourd + Sécurités enfant	Oui / Oui	INSTALLATION	
INSTALLATION		Pieds réglables	Oui
Pieds réglables	Oui	Encastrement H x L x P (mm)	825 x 600 x 600
Encastrement H x L x P (mm)	825 x 600 x 600	Hors tout H x L x P (mm)	820 x 600 x 525
Hors tout H x L x P (mm)	820 x 600 x 525	Produit emballé H x L x P (mm)	875 x 650 x 570
Emballé H x L x P (mm)	875 x 650 x 570	Poids net / Poids brut (kg)	65 / 67
Poids net / Poids brut (kg)	65,5 / 67,5	Branchement	220-240 V / 50 Hz / 10 A
Branchement	10 A	Intégrable	Oui
Intégrable	Oui	GENCOD	
GENCOD		Blanc Pur	366 767 981 621
Blanc Pur	366 076 798 161 4		

* Directive 96/60/CE.

** Base 100 cycles/an. Les consommations annuelles dépendent de l'utilisation de la machine.

*** Conformément à la Norme EN 60704-3.



LES CARACTÉRISTIQUES TECHNIQUES

RÉFRIGÉRATEURS INTÉGRABLES

RÉFÉRENCES	COMBINÉ	COMBINÉ	SIMPLE PORTE TOUT UTILE	SIMPLE PORTE	SIMPLE PORTE TOUT UTILE	SIMPLE PORTE
FICHE PRODUIT	Niche 178	Niche 178	Niche 178	Niche 178	Niche 122	Niche 122
Références	DRC1771FN	DRC1775EN	DRL1770EB	DFU1781FN	DRL1220FS	DRS1224FS
Catégorie	Réfrigérateur-congélateur	Réfrigérateur - congélateur	Réfrigérateur tout utile	Congélateur	Réfrigérateur tout utile	Réfrigérateur-congélateur
Classe énergétique	F	E	E	F	F	F
Consommation électrique annuelle (kWh) ¹	272	218	112	288	126	182
Volume utile Ref / cong (litres)	242 (179 / 63)	242 (179 / 63)	294	196	199	181 (167 /14)
Performances en étoiles	4*	4*	-	4*	-	4*
Autonomie (h)	8	8	-	6	-	6.5
Pouvoir de congélation (kg/24 h)	3.3	3.3	-	11.5	-	2
Classe climatique	T	T	SN-ST	N-ST	SN-T	ST
Niveau sonore (dB)	41	41	39	40	39	39
Classe d'émission de bruit acoustique dans l'air	C	C	C	C	C	C
CARACTÉRISTIQUES						
Volume total net (litres)	242	242	294	196	199	182 (167 + 14)
Contrôle de la température	Mécanique	Électronique	Électronique	Électronique	Électronique	Électronique
Affichage	-	Digital	Digital	Digital	-	-
Porte réversible	Oui	Oui	Oui	Oui	Oui	Oui
Éclairage intérieur	LED	LED	LED	LED	LED	LED
Classe d'efficacité énergétique (éclairage)	F	F	F	F	G	G
RÉFRIGÉRATEUR						
Type de froid	Brassé	Brassé	Brassé	-	Statique	Statique
Dégivrage automatique	Oui	Oui	Oui	-	Oui	Oui
Fonction super réfrigération	Oui	Oui	Oui	-	Oui	Oui
Bas à légumes	1 transparent	1 transparent	2 transparents	-	1 transparent	1 transparent
Dessus bac(s) à légumes	1 verre	1 verre	1 verre	-	1 verre	1 verre
Clayettes verre Sécurit	3	3	4	-	4	3
Support œufs	1	1	1	-	1	1
Balconnet vitrine	-	-	1	-	-	-
Balconnet	3	3	4	-	2	2
Balconnet bouteilles	1	1	1	-	1	1
Arceau bouteille métallique	1	1	1	-	1	1
Indicateur zone < 4°	Oui	Oui	Oui	-	Oui	Oui
CONGÉLATEUR						
Type de froid	No Frost	No frost	-	No Frost	-	Statique
Dégivrage	Automatique	Automatique	-	Automatique	-	Manuel
Bac à glaçons	1	1	-	1	-	1
CONSOUMATIONS - BRANCHEMENT						
Type de gaz	R 600 A	R 600 A	R 600 A	R 600 A	R 600 A	R 600 A
Puissance totale (W)	187	187	98	121	80	100
Branchement électrique	220-240V / 50 Hz	220-240V / 50 Hz	220-240V / 50 Hz	220-240V / 50 Hz	220-240V / 50 Hz	220-230V / 50 Hz
INSTALLATION						
Glissières	Oui	Oui	Oui	Oui	Oui	Oui
Pantographe	-	-	-	-	-	-
DIMENSIONS - POIDS						
Hors-tout H x L x P (mm)	1770 x 540 x 545	1770 x 540 x 545	1770 x 540 x 545	1770 x 540 x 545	1220 x 540 x 540	1220 x 540 x 540
Emballage H x L x P (mm)	1834 x 584 x 600	1834 x 584 x 600	1834 x 584 x 600	1834 x 584 x 600	1292 x 575 x 560	1292 x 575 x 560
Niche (mm)	1775-1780 x 560-570 x 550	1775-1780 x 560-570 x 550	1775-1780 x 560-570 x 550	1775-1780 x 560-570 x 550	1220-1230 x 560 x 580	1220-1230 x 560 x 580
Poids net (kg)	54	54	49	49	34	37
Poids brut (kg)	58	58	53	53	38	41
Disponibilité des pièces détachées	14 ans	14 ans	14 ans	14 ans	10 ans	10 ans
GENCOD						
	3660767981843	3660767981829	3660767981874	3660767981850	3660767981492	3660767981959



De Dietrich

89 boulevard Franklin-Roosevelt
92854 Rueil-Malmaison Cedex

LA MARQUE DE DIETRICH APPARTIENT AU GROUPE BRANDT

Brandt France, SAS au capital de 47 082 000 euros -
RCS Nanterre 801250531
Édition 2021 / 2022 - Référence : DD3162

SERVICE CONSOMMATEURS :

relations.consommateurs@groupebrandt.com

0 892 08 88 04 Service 0,50 € / min
+ prix appel

Du lundi au vendredi de 8h30 à 18h.

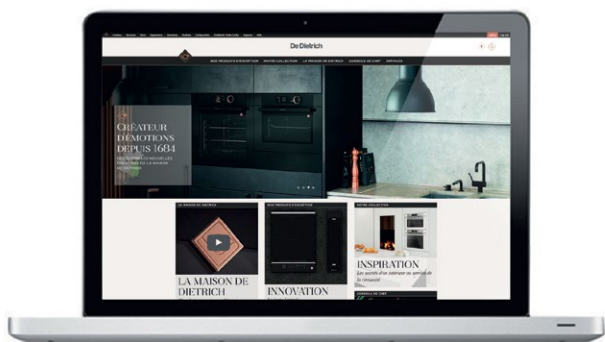
SERVICE APRÈS-VENTE :

09 69 39 34 34 Service gratuit
+ prix appel

Du lundi au dimanche de 8h à 20h.

- Fonction « Call Back » pour vous faire rappeler
- Confirmation de votre rendez-vous par SMS

www.dedietrich-electromenager.fr



Réalisation :

 Prodigious

12 rue James Watt - 93200 Saint-Denis.
Tél. +33 (0)1 55 84 55 00.

© Photos Prodigious

© Photos ambiance cuisines : A. Bibaut - droits réservés.

Ce document est destiné aux professionnels et ne doit être remis aux particuliers que sur leur demande expresse. Photos non contractuelles. Dans le souci d'une amélioration de nos produits, nous nous réservons le droit d'apporter à leurs caractéristiques toute modification liée à l'évolution technique. Reproduction totale ou partielle interdite.

***Prix publics indicatifs maximum conseillés TTC hors éco-participation.** Conformément à la législation en vigueur, il appartient à chaque revendeur de fixer librement ses prix, lesquels seront automatiquement augmentés du montant de l'éco-participation.

Barème des éco-participations facturés en sus du produit :

Four : 10 € TTC

Hotte, table de cuisson : 5 € TTC

Micro-ondes : 3 € TTC

Réfrigérateur, Congélateur < 40 kg : 10 € TTC

Réfrigérateur, Congélateur > 40 kg : 18 € TTC

Lave-vaisselle, Lave-linge : 8 € TTC

Éco-participation : contribution financière à acquitter dans le cadre du recyclage des déchets issus des équipements électriques et électroniques (article L541-10-2 du code de l'environnement).



DE DIETRICH

176

dedietrich-electromenager.fr