
Collection Pose libre & Encastrables 2021

Valable à partir du
1er mars 2021

LIEBHERR

Réfrigération, congélation et caves à vin



Sommaire

Qualité, Design et Innovation	06
Connectivité - Smart Home	12
BioFresh : l'atout santé, fraîcheur et anti-gaspillage	14
LED - Lumière sur l'espace intérieur	16
Des accessoires pour compléter et personnaliser votre réfrigérateur - selon vos besoins	18
Le nouveau label énergétique européen pour les appareils électriques.	20
Concept Side-by-Side	23
Combinés Side-by-Side encastrables	26
Combinés encastrables	30
Réfrigérateurs encastrables	46
Congélateurs encastrables	66
Réfrigérateurs encastrables / habillables	70
Congélateurs encastrables / habillables	75
Caves à vin encastrables	76
Caves à vin Pose libre	86

La gamme Pose libre 100 - 201

Les encastrables - Glossaire	202
Les Technologies Liebherr	204
Schémas d'encastrement	205

CERCLE
PREMIUM
LIEBHERR

Une sélection de produits d'exception
avec de nombreux avantages et services.



IRBPdi 5170

Disponibilité 4ième trimestre 2021

La gamme encastrable





LIEBHERR

PowerCooling
compartment

Edmond

Le pain
au sel

PINEAPPLE
& CUCUMBER
100% FRUIT &
VEGETABLE
JUICE BLEND
WITH MINT
FLAVOUR

1 LITRE

Qualité

Depuis plus de 60 ans, Liebherr innove en tant que spécialiste dans la fabrication de réfrigérateurs et de congélateurs haut de gamme. Depuis la conception des produits jusqu'à leur mise sur le marché, en passant par le développement et la fabrication, notre seul objectif est de proposer des produits innovants de la meilleure qualité possible avec un design élégant et intemporel. Nous concrétisons ainsi de nouvelles idées pour atteindre la perfection dans la qualité et la fraîcheur des aliments, répondant ainsi aux besoins les plus exigeants.

La qualité au quotidien : BioFresh

BioFresh, c'est la technologie au service d'une fraîcheur longue durée. Avec une température légèrement supérieure à 0 °C et une hygrométrie idéale, la plupart des aliments conserve toutes leurs propriétés nutritionnelles bien plus longtemps que dans un réfrigérateur classique.

La qualité professionnelle

Liebherr, spécialiste du froid, propose une large gamme d'appareils destinés aux professionnels. Dans ce secteur en particulier, des exigences très strictes sont imposées quant à la perfection du stockage et de la fraîcheur des aliments. Ces compétences que nous avons acquises depuis plusieurs décennies dans le domaine professionnel, vous pouvez en profiter tous les jours chez vous avec votre appareil Liebherr.

Une qualité testée

Pour que vous puissiez compter sur votre réfrigérateur 24 heures sur 24 et 365 jours par an, nous contrôlons la fiabilité à long terme de tous les composants dès le stade de la conception. Avant d'être intégré à la production, un composant tel que nos charnières de porte doit être soumis à au moins 100.000 cycles d'ouverture, ce qui correspond à une utilisation de plus de 15 ans.

Une qualité contrôlée

Chaque appareil est soumis à un contrôle qualité complet avant emballage. Tous les composants mécaniques, électroniques et frigorifiques sont alors testés. Une inspection visuelle de la qualité de finition est également réalisée. Tous les sites

de production de Liebherr sont certifiés selon les normes internationales pour la qualité ISO 9001 et le management environnemental ISO 14001. Tous les nouveaux appareils électroménagers de Liebherr sont conformes à la norme IEC 60335-2-24 A2 §30 en matière de résistance à la chaleur et au feu.

La qualité du choix

Liebherr, c'est plus de 200 appareils dédiés à la conservation des produits frais et du vin. Une gamme complète de réfrigérateurs, congélateurs et caves à vin de différentes tailles, différents coloris et matériaux et différentes technologies de froid pour répondre efficacement à tous les besoins.

Compresseur Inverter VCC

De conception moderne, les compresseurs inverter VCC à vitesse variable contribuent à l'efficacité énergétique et au rendement des appareils. Leur vitesse s'adapte en fonction du besoin de puissance de refroidissement et leur fonctionnement est très silencieux.





Design

Grâce à leur design élégant et intemporel, les appareils de réfrigération et de congélation de Liebherr répondent aux exigences esthétiques les plus élevées. La qualité du design de l'espace intérieur de nos appareils se manifeste à travers de multiples détails: les deux colonnes lumineuses sur les côtés, l'équipement de qualité supérieure de la contre-porte avec GlassLine, les VarioBox et le VarioSafe.

Un design pour toutes les niches

Pour que vous puissiez profiter longtemps de votre appareil Liebherr, nous proposons un large choix de modèles et d'aménagements différents de l'intérieur. En outre, tous les appareils encastrés s'adaptent de façon harmonieuse dans les cuisines et zones d'habitation modernes.

Un design au service du confort quotidien

Chez Liebherr, design et fonctionnalité sont indissociables: par exemple, les tiroirs à glissières télescopiques facilitent l'accès aux aliments stockés. Et les tablettes GlassLine ne sont pas seulement attirantes sur le plan optique, elles supportent une charge pouvant aller jusqu'à 30 kg et passent au lave-vaisselle.

Un design éclatant

Les encastrables de Liebherr sont équipés d'un éclairage LED contemporain. A l'ouverture de la porte, l'espace intérieur est éclairé de manière homogène. Les LED ont une longue durée de vie, sont économes en énergie et dégagent très peu de chaleur. Les LED de haute qualité assurent une ambiance d'éclairage harmonieuse.

Un design primé

Le design de haute qualité de nos produits a été récompensé par de nombreux prix de design internationaux et renommés, par exemple reddot, Good Design et iF product design.





1954

Lancement de Liebherr
Electroménager en
Allemagne



1971

Première commande
électronique



1987

Technologie NoFrost
supprimant la corvée
de dégivrage



1993

Passage à une gamme
d'appareils sans CFC
ou HCFC



1996

Technologie BioFresh
brevetée - système de
conservation longue durée



2004

Eclairage LED innovant
pour des économies
d'énergie



2006

Vinidor avec 3 zones
de température
distinctes



Innovation

De nombreuses idées qui sont aujourd'hui des standards dans les réfrigérateurs et les congélateurs ont été imaginées pour la première fois par Liebherr. Citons par exemple les tiroirs de congélation fermés sur tout leur pourtour, qui évitent au froid de s'échapper lors de l'ouverture de la porte, la technologie brevetée BioFresh ou encore le système de fermeture assistée SoftSystem.

Des idées innovantes

Nous attachons une très grande importance à l'amélioration constante de nos produits. C'est pourquoi nous disposons, sur tous nos lieux de production, de centres de développement avec un équipement de pointe et des collaborateurs hautement qualifiés. Notre objectif est d'aspirer au meilleur à tous points de vue. Par exemple, grâce à un système électronique haute technologie associé à des circuits de froid optimisés, les appareils Liebherr sont extrêmement économes en énergie.

La qualité dans les moindres détails

Avec les modèles équipés d'écrans tactiles, il est possible de régler toutes les fonctions de manière facile et pratique. Pour une utilisation personnalisée de l'espace intérieur, les tablettes Glassline peuvent être réglées selon vos souhaits, même chargées. Pour le stockage des boissons, la contre-porte et (en fonction du modèle) la clayette porte-bouteilles ou le range-bouteilles modulable offrent des solutions pratiques.

L'innovation au service de la fraîcheur

Les réfrigérateurs et congélateurs actuels offrent des zones climatiques idéales pour n'importe quel aliment ou presque. En plus de la partie réfrigérateur classique, Liebherr propose un bac à fruits et légumes à hygrométrie réglable avec le BioCool Box. Les aliments tels que la viande, le poisson, les produits laitiers, les fruits et les légumes trouveront leur climat idéal dans les tiroirs BioFresh. Et pour la fraîcheur longue durée de qualité professionnelle, rien de mieux que le compartiment congélation NoFrost.

2006

SoftSystem pour une fermeture de porte assistée en douceur



2010

DuoCooling pour un niveau supérieur de performance et d'efficacité



2013

Appareils encastrables économiques



2014

Cave à vin sous plan avec TipOpen, ouverture sans poignée



2016

BluPerformance : la rupture technologique du froid



2016

Appareils encastrables super économiques



2018

SmartDevice - Gestion intelligente des aliments



2020

La nouvelle dimension pour appareils encastrables





Les modèles avec cette image sont équipés de la SmartDeviceBox.

Nous vous offrons dès maintenant ce que l'avenir nous réserve

Une chose est claire : la technologie sera de plus en plus intelligente à l'avenir. Les réfrigérateurs doivent-ils eux aussi être intelligents ? Pas forcément, mais nous sommes d'avis qu'un appareil capable de nous assister intelligemment dans les travaux ménagers apporte son lot d'avantages. Grâce à de nombreuses fonctions intelligentes, nos appareils vous assistent avec autant de fiabilité que de discrétion.

Des progrès technologiques intégrés

Votre réfrigérateur vous assiste dans des tâches les plus diverses. Grâce au BottleTimer intégré, il vous rappelle par exemple que vous avez oublié une boisson dans le congélateur. Pour faire sauter les bouchons pas les bouteilles. Lorsque vous êtes en vacances, il vous suffit de mettre votre réfrigérateur en Holiday-Mode et vous réalisez d'importantes économies d'énergie. Le Mode Nuit est, quant à lui, particulièrement intéressant s'il vous arrive de prendre des collations nocturnes : l'intérieur n'étant éclairé que par une lumière tamisée, vous pouvez rejoindre rapidement votre lit et vous rendormir facilement.

Toujours parfaitement connectés

Tous nos nouveaux modèles encastrables sont soit déjà mis en réseau au départ usine, soit à connecter ultérieurement au réseau WiFi via la SmartDeviceBox. Vous profitez ainsi des nombreuses nouvelles possibilités offertes par notre application SmartDevice et de l'intégration de votre réfrigérateur dans un environnement Smart Home existant, ce qui vous permet de contrôler facilement l'appareil via des services d'assistance tels qu'Amazon Alexa ou des services en ligne tels qu'IFTTT. Grâce à la mise en réseau, les messages d'état importants arrivent directement sur

vos téléphone portable, par exemple si la porte du réfrigérateur n'a pas été correctement refermée. Notre application SmartDevice a cependant beaucoup plus à offrir : vous y trouverez également des articles intéressants avec des conseils de stockage, les modes d'emploi, et les accessoires, et bien plus encore.

Nous ne laissons absolument rien au hasard

Nous prenons la protection des données très au sérieux, c'est pourquoi nous n'avons pas choisi n'importe quel partenaire logiciel. Nous avons porté notre choix sur un partenaire aux exigences au moins aussi élevées que les nôtres : Microsoft. En tant que premier fournisseur de services Cloud, Microsoft a reçu une certification de conformité à la norme internationale ISO/IEC 27018 concernant la protection des données et se sert avec AES-256 de la même technologie de cryptage que celle employée par les banques.





BioFresh 0°C

BioFresh 0°C

BioFresh, l'atout fraîcheur, santé et anti-gaspillage

La technologie éprouvée BioFresh permet de conserver les aliments à une température bien inférieure que dans le reste de l'appareil. Avec sa température légèrement au-dessus de 0 °C et son taux d'hygrométrie idéal, BioFresh offre des conditions de stockage optimales. Dans le compartiment Fruit & Vegetable étanche, les fruits et légumes sont stockés dans des conditions idéales. La viande, le poisson et les produits laitiers sont, quant à eux, entre d'excellentes mains dans le compartiment DrySafe.

BioFresh Professional, une réfrigération digne des professionnels

BioFresh Professional et la toute nouvelle fonction HydroBreeze viennent apporter une innovation particulière : à chaque ouverture de la porte et toutes les 90 minutes, une brume fraîche se forme, puis enveloppe les fruits et les légumes. Cette brume permet non seulement de conserver le croquant et la fraîcheur des aliments, mais améliore également leur structure pour un résultat impressionnant. C'est dans la vallée de Salinas, en Californie, qu'est née l'idée de l'HydroBreeze : grâce à leur proximité avec la fraîcheur de l'océan Pacifique, la vallée et les champs sont enveloppés en été d'une brume fraîche et humide, empêchant le dessèchement des légumes cultivés sur place.

Frais, durable et sain

Nous pourrions écrire des pages sur le climat de stockage. Pour résumer, trois raisons principales nous poussent à le perfectionner en continu. La première : un climat idéal prolonge la durée de conservation ainsi que la fraîcheur de vos aliments. La deuxième : un climat idéal évite également le gaspillage de nourriture, donc les courses trop fréquentes. La troisième : un stockage optimal permet de protéger les vitamines et les nutriments des aliments, contribuant ainsi à une alimentation saine.



Pour en savoir plus sur la durée de conservation, les vitamines et les nutriments, consultez l'appli BioFresh ou scannez le code QR pour accéder à biofresh.liebherr.com

PowerCooling
FreshAir

LIEBHERR



BioFresh 0°C



BioFresh 0°C



LED – Lumière sur l'espace intérieur

Les deux colonnes lumineuses intégrées à droite et à gauche de la cuve, sont caractéristiques des séries Peak et Prime avec BioFresh. Plusieurs LED sont intégrés dans les colonnes lumineuses des deux côtés, ce qui garantit un éclairage uniforme de l'espace intérieur. L'aspect satiné des colonnes lumineuses procure une atmosphère d'éclairage élégante de grande qualité. Les colonnes lumineuses offrent également de multiples position de réglage en hauteur des clayettes en verre. La douceur de l'éclairage lors de l'ouverture de la porte est très agréable.



Profitez du bonheur de pouvoir consommer vos fruits et légumes toujours frais et sous leur meilleur jour : l'éclairage à LED BioFresh met en valeur le contenu de vos compartiments BioFresh. L'éclairage est placé au dessus des compartiments BioFresh, en leur centre, et est complété par des colonnes lumineuses LED de chaque côté. Celles-ci s'intègrent dans le compartiment BioFresh supérieur et l'éclairent de façon particulièrement vive.



L'éclairage à LED du congélateur fournit une lumière agréable dans vos tiroirs de congélation. Il vous sera ainsi encore plus facile de trouver le produit que vous cherchez. L'éclairage LED à faible consommation d'énergie est élégamment placée au-dessus des tiroirs pour préserver l'espace intérieur.

BioFresh Professional 0°C



BioFresh Professional 0°C



Boutique accessoires Liebherr

Retrouvez l'intégralité des accessoires de la gamme Liebherr sur notre boutique en ligne. Pour cela rendez-vous sur www.electromenager-premium.fr/24-accessoires-liebherr

Des accessoires pour compléter et personnaliser votre réfrigérateur – selon vos besoins

Découvrez la polyvalence de la gamme originale d'accessoires Liebherr et simplifiez votre quotidien.



Systeme de rangement

Aménagez votre réfrigérateur en fonction de vos besoins et créez un espace adapté à chaque produit. En complément du Vario-Safe et des VarioBox, nous proposons une solution d'aménagement idéale avec le bac à œufs variable et le FlexSystem. Les clayettes porte-bouteilles offrent du stockage supplémentaire de bouteilles, mais aussi le système d'étiquettes pour les caves à vin permet de retrouver facilement ses bouteilles.



Bac à glaçons avec couvercle

Le grand bac à glaçons avec couvercle est facile à remplir grâce à l'ouverture de remplissage pratique. Le couvercle absolument étanche permet le transport et le rangement sûrs et sans débordement du bac à glaçons.



Filtre à charbon FreshAir

Le filtre à charbon actif FreshAir facile à changer assure un air propre, filtre les odeurs désagréables et garantit ainsi la qualité du vin. Il protège également les réfrigérateurs du développement de mauvaises odeurs.



Plus d'information
au nouveau label énergie:
home.liebherr.com/energylabel

Le nouveau label énergétique européen pour les appareils électriques.

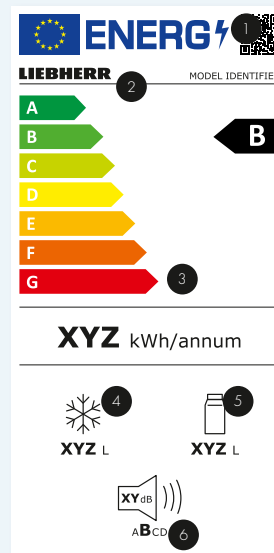
Il est désormais plus facile de distinguer les appareils à haute efficacité énergétique et ceux à faible efficacité énergétique : avec la réforme de l'étiquetage énergétique, les appareils seront à nouveau répartis sur l'échelle d'efficacité de A à G afin de vous offrir davantage de clarté.

La technologie se développe continuellement, et nous aussi.

Nous travaillons en permanence pour développer des fonctionnalités qui facilitent le travail quotidien, optimisent le stockage et réduisent la consommation.

Nous avons été l'un des premiers fabricants en Europe à développer des réfrigérateurs et des congélateurs répondant aux exigences de la classe d'efficacité la plus élevée, et nous comptons bien continuer sur cette lancée. Saviez-vous que les réfrigérateurs et les congélateurs fonctionnent 24 heures sur 24 et représentent jusqu'à 15 % de votre facture d'électricité ?

Nos appareils consommant moins d'énergie, ils contribuent de manière importante à la lutte contre le changement climatique.



- 1 Le QR Code pour identifier le produit dans la base de données européenne EPREL (European Product Database for Energy Labeling).
- 2 L'« identificateur de modèle » pour l'identification manuelle du produit dans la base de données européenne EPREL, par exemple via la référence.
- 3 La nouvelle échelle d'efficacité allant de « A » à « G ». Cependant, le « G » est uniquement destiné aux caves à vin.
- 4 La somme des volumes de tous les compartiments pour denrées congelées.
- 5 La somme des volumes de tous les compartiments pour denrées hautement périssables et compartiments pour denrées non congelées.
- 6 Le niveau sonore est désormais classé sur une échelle allant de « A » à « D ».

Choisissez l'appareil encastrable qu'il vous faut

Notre choix de produits

Les appareils encastrables

Le réfrigérateur s'encastre dans votre meuble de cuisine. Il est entièrement invisible de l'extérieur. Les façades de vos meubles que vous avez choisies se fixent directement sur la ou les portes du réfrigérateur. Ainsi, il se fond entièrement et en harmonie avec votre mobilier de cuisine.

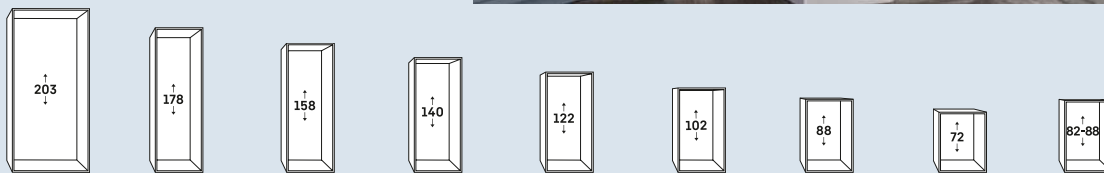
La charnière autoporteuse (1)

La porte du meuble est fixée directement sur la porte de l'appareil, à l'aide de charnières autoporteuses.

A l'ouverture, les deux portes forment un seul ensemble.

Le système à glissières (2)

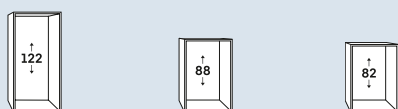
La porte du réfrigérateur et celle du meuble sont dotées chacune de charnières (point de fixation). A l'ouverture, la porte du réfrigérateur est entraînée par les glissières fixées sur la porte du meuble.



Combinés Side-by-Side		de la page 28							
Combinés	de la page 38	de la page 40							
Réfrigérateurs BioFresh		de la page 54	Page 57	de la page 57	Page 58				
Réfrigérateurs		Page 59		Page 59	de la page 60	Page 61	de la page 62		de la page 64
Congélateurs		Page 66		Page 66			Page 65	Page 67	Page 69

Les appareils encastrables – habillables

La porte des appareils encastrables reçoit un panneau décor, dont l'épaisseur ne dépasse pas 4 mm, assorti à la façade de votre cuisine. Elle joue le rôle de porte du meuble. Les cadres d'habillage sont livrés de série en coloris aluminium; les coloris brun et blanc sont également disponibles en option. Si l'appareil à encastrer est installé en remplacement d'un ancien, les dimensions du panneau décor peuvent ne pas coïncider. Dans ce cas, on utilisera une cornière de compensation adéquate assortie à la couleur du panneau. Selon la hauteur à rattraper ou l'esthétique voulue, il est possible de monter 1 ou 2 cornières (en haut et / ou en bas). Les cornières de compensation sont disponibles en trois hauteurs (16, 41, 60 mm).



Réfrigérateurs	Page 73	Page 73	Page 74
Congélateurs		Page 75	Page 75



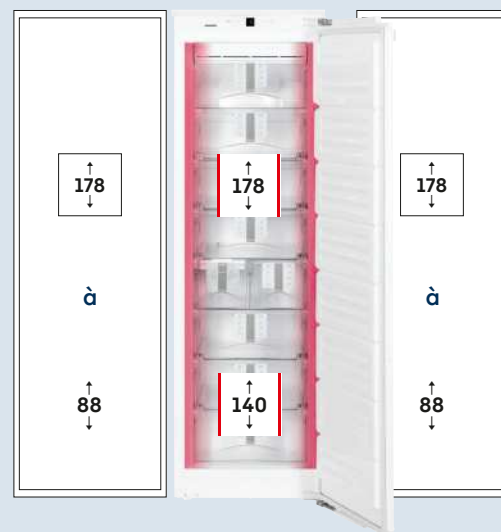
Side-by-Side à composer

Appareils avec des résistances latérales.

Les résistances permettent de juxtaposer aux congélateurs SIGN (hauteurs de niche 140 cm et 178 cm) et au combiné SICN 3386 d'autres appareils tout en protégeant les mobiliers de cuisine.



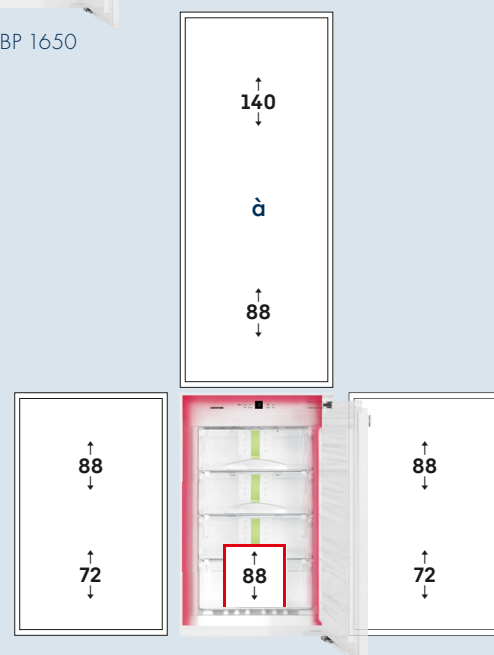
Side by Side



Exemple de combinaison :
Réfrigérateur BioFresh IKB 3560
+ Congélateur SIGN 3576
+ Cave à vin EWTdf 3553

Résistances chauffantes intégrées sur le dessus et les côtés de l'appareil

Grâce aux parois chauffées, latérales et supérieure, le réfrigérateur total BioFresh SIBP 1650 peut être inclus dans toute combinaison. Au-dessus et sur les deux côtés des appareils peuvent être insérés jusqu'à une hauteur de niche de 178 cm.



Exemple de combinaison:
Réfrigérateur IRd 3950 +
Cave à vin EWTdf 1653 +
Congélateur IGN 1664 +
Réfrigérateur full BioFresh
SIBP 1650



**Side
by
Side**

Centre de fraîcheur modulaire : un réfrigérateur (IRd 3950), un congélateur NoFrost (IGN 1664), une cave à vin (EWTgb 1683) et un réfrigérateur full BioFresh (SIBP 1650).

Retrouvez plus d'informations sur les Side-by-Side à composer page 23.

Plaisir quadruplé

Liebherr offre avec son centre de fraîcheur personnalisable, une solution de conservation complète et unique sur le marché. Ce système exclusif permet d'associer, à titre d'exemple, un réfrigérateur IRd 3950, un appareil total BioFresh SIBP 1650, un congélateur NoFrost IGN 1664 et une cave à vin EWTgb 1683. Cette combinaison inédite de 4 appareils encastrables en hauteur de niche 88 cm, est ouverte à d'autres associations de produits, apportant une réponse personnalisée aux besoins de conservation de chacun.

Bénéficiez en même temps de toutes les technologies innovantes du froid de Liebherr. Profitez du BioFresh pour un plaisir fraîcheur longue durée et de vos vins à la température idéale, d'une efficacité énergétique exemplaire et du confort de ne plus jamais devoir dégivrer votre congélateur.



SBS 704

Combinés Side-by-Side encastrables

**Side
by
Side**

Pour les grands besoins de fraîcheur, deux combinés : réfrigérateur-congélateur avec plages de température identiques peuvent être placés côte-à-côte.

Découvrez davantage de combinaisons de Side-by-Side personnalisables page 23.

Combinés Side-by-Side intégrable



SBS 7014
Premium

↑ 178 ↓
↑ 178 ↓

SIGN 3576

Premium



Charnières autoporteuses/Encastrable

Classe énergétique : **F**

Consommation an/24 h : 298/0,816 kWh

Volume total¹ : 216 l

Niveau sonore : 37 dB(A)/C

Classe climatique : SN-T (de +10 °C à +43 °C)

Dimensions de niche en cm (H/L/P) : 177,2-178,8/56-57/min. 55

Commandes

- Electronique MagicEye sensitive
- Affichage digital de la température
- SuperFrost automatique
- FrostControl : enregistrement de température en cas d'alarme
- Alarme de température : visuelle et sonore
- Alarme de porte : sonore

Congélateur ********

- 9 tiroirs, dont 5 sur rails télescopiques, VarioSpace
- IceMaker avec branchement fixe à l'eau 3/4"
- Stock de glaçons : 1,5 kg
- Eclairage LED
- Autonomie : 9,04 h
- Pouvoir de congélation en 24 h : 10,7 kg
- 2 accumulateurs de froid
- Tablettes en verre securit

Finition et Equipements

- Résistances latérales pour concept Side-by-side
- Pieds réglables à l'avant
- Charnière à gauche, réversible

Prix : 2449 €

IKB 3560

Premium



Charnières autoporteuses/Encastrable

Classe énergétique : **E**

Consommation an/24 h : 156/0,427 kWh

Volume total¹ : 309 l

Volume : Réfrigérateur : 215,2 l/BioFresh : 94,1 l

Niveau sonore : 37 dB(A)/C

Classe climatique : SN-T (de +10 °C à +43 °C)

Dimensions de niche en cm (H/L/P) : 177,2-178,8/56-57/min. 55

Commandes

- Electronique MagicEye sensitive
- Affichage digital du réfrigérateur
- SuperCool
- Alarme de porte : sonore

Réfrigérateur et BioFresh

- PowerCooling
- Contreporte GlassLine Premium avec socle en verre, VarioBox extensibles, bac à oeufs variable, beurrier
- 6 clayettes verre, dont 1 en 2 parties
- VarioSafe
- Double clayette bouteilles/récipients
- Double colonne LED
- Eclairage LED BioFresh
- 3 tiroirs BioFresh avec SoftTelescopic, dont 2 à hygrométrie réglable pour atteindre le climat de conservation idéal au stockage des fruits et légumes ou de produits protéinés, 1 FlexSystem

Finition et Equipements

- Pieds réglables à l'avant
- Porte réversible

Prix : 1999 €

L'éventail complet des classes d'efficacité se trouve sur page 21. Conformément à (UE) 2017/1369 6a.



CEROLE
PREMIUM
LIEBHERR

SBS 7012
Comfort

↑
178
↓

↑
178
↓

SIGN 3524

Comfort

No
Frost

SN-T

Charnières autoporteuces/Encastrable

Classe énergétique : **F**

Consommation an/24 h : 298/0,816 kWh

Volume total¹ : 216 l

Niveau sonore : 39 dB(A)/C

Classe climatique : SN-T (de +10 °C à +43 °C)

Dimensions de niche en cm (H/L/P) : 177,2-178,8/56-57/min. 55

Commandes

- Electronique MagicEye
- Affichage digital de la température
- SuperFrost temporisé
- FrostControl : enregistrement de température en cas d'alarme
- Alarme de température : visuelle et sonore
- Alarme de porte : sonore

Congélateur ********

- 8 tiroirs, VarioSpace
- Bac à glaçons avec couvercle
- Autonomie : 8,8 h
- Pouvoir de congélation en 24 h : 14 kg
- Tablettes en verre securit

Finition et Equipements

- Résistances latérales pour concept Side-by-side
- Pieds réglables à l'avant
- Charnière à gauche, réversible

Prix : 1 899 €

IK 3520

Comfort

Bio
Cool

Super
Silent

SN-T

Charnières autoporteuces/Encastrable

Classe énergétique : **F**

Consommation an/24 h : 146/0,400 kWh

Volume total¹ : 330 l

Niveau sonore : 34 dB(A)/B, SuperSilent

Classe climatique : SN-T (de +10 °C à +43 °C)

Dimensions de niche en cm (H/L/P) : 177,2-178,8/56-57/min. 55

Commandes

- Electronique MagicEye
- Affichage digital du réfrigérateur
- SuperCool

Réfrigérateur

- PowerCooling
- Contreporte GlassLine Comfort avec socle en verre, bac à oeufs variable
- 7 clayettes verre, dont 1 en 2 parties
- Clayette porte-bouteilles
- Eclairage LED
- 2 tiroirs BioCool sur rails télescopiques

Finition et Equipements

- Pieds réglables à l'avant
- Porte réversible

Prix : 999,99 €

¹ Conformément au règlement UE 2019/2016, nous indiquons le volume total sous forme de nombre entier (arrondi à l'unité inférieure) et le volume des compartiments congélation et réfrigération avec un chiffre après la décimale.

Les combinés encastrables



SICNd 5153



Panorama de nos combinés

Les différents appareils encastrables Liebherr offrent une réponse adaptée à toutes les exigences et à chaque besoin. Vous pourrez ainsi choisir un modèle équipé d'une de nos nombreuses technologies exclusives telles que le BioFresh, le EasyFresh, le NoFrost ou le SmartFrost.

Après avoir sélectionné la technologie qui vous correspond le mieux, un vaste choix de hauteurs de niche et d'équipements s'offre à vous.

Bio Fresh

Avec une température légèrement supérieure à 0°C et une hygrométrie idéale, les fruits et légumes, viandes, poissons et produits laitiers conservent leurs vitamines, leurs arômes délicats et leur aspect appétissant jusqu'à trois fois plus longtemps que dans un réfrigérateur classique.

Easy Fresh

Notre compartiment EasyFresh garantit une fraîcheur semblable à celle du marché à votre domicile. Qu'il s'agisse de fruits ou de légumes non emballés, tout est stocké de manière optimale. Grâce à la fermeture étanche, l'humidité du compartiment est augmentée par la présence des aliments, ce qui permet de conserver la fraîcheur des aliments pendant une période prolongée.

No Frost

Les appareils NoFrost de Liebherr offrent une prestation de froid de qualité professionnelle. Les produits sont congelés par un froid vif et sec et l'hygrométrie est évacuée. L'espace de congélation reste ainsi sans givre et les aliments n'en sont plus recouverts. Grâce au confort NoFrost, le dégivrage du congélateur n'est plus nécessaire.

Smart Frost

Avec SmartFrost, la formation de givre est réduite à son minimum. L'évaporateur est noyé dans une mousse isolante sur les 4 faces de l'appareil. La corvée de dégivrage est ainsi largement diminuée et facilitée. Les parois du congélateur sont parfaitement lisses et faciles à nettoyer.



La qualité dans les moindres détails



BioFresh Professional et la toute nouvelle fonction **HydroBreeze** viennent apporter une innovation particulière : à chaque ouverture de la porte et toutes les 90 minutes, une brume fraîche se forme, puis enveloppe les fruits et les légumes. Cette brume permet non seulement de conserver le croquant et la fraîcheur des aliments, mais améliore également leur structure pour un résultat impressionnant.



Une simplicité touchante : **l'écran tactile** vous permet de commander votre Liebherr simplement et intuitivement. Toutes les fonctions sont clairement organisées sur l'écran. Les fonctions sont aussi nombreuses que pratiques, allant du booster de froid aux alarmes, en passant par le mode nettoyage ou les rappels de remplacement de filtres.



Reste-t-il des glaçons ? Avec **l'IceMaker**, inutile de se poser la question. Avec le raccordement à l'eau, l'eau provient directement de votre réseau. Grâce à la fonction **MaxIce**, vous pouvez produire jusqu'à 1,5 kg de glaçons par jour. Le séparateur de glaçons permet de diviser le tiroir en fonction de la taille souhaitée : par exemple, les glaçons à gauche, l'espace pour les crèmes glacées à droite, ou l'ensemble du tiroir pour les glaçons.

Les spécifications mentionnées ne sont pas standard sur tous les modèles. Voir les spécifications.

Bio Fresh



BioFresh garantit une température parfaite pour une fraîcheur longue durée. A une température juste au-dessus de 0°C et avec une humidité idéale, les aliments frais peuvent conserver leur apparence appétissante, leurs vitamines et minéraux beaucoup plus longtemps en comparaison à un réfrigérateur standard. Alors que le DrySafe est particulièrement adapté à la conservation de la viande, du poisson et des produits laitiers, l'humidité élevée du tiroir Fruits & Légumes peut empêcher le dessèchement des fruits et légumes et contribuer à prolonger significativement leur temps de conservation.



Le puissant système **PowerCooling** assure une réfrigération rapide des aliments qui viennent d'être placés dans le réfrigérateur et maintient une température homogène et constante ainsi qu'une bonne diffusion de l'humidité. Le filtre à charbon actif FreshAir intégré au ventilateur purifie l'air circulant et neutralise les mauvaises odeurs.

Duo Cooling



Grâce à deux circuits de réfrigération complètement séparés, le système **DuoCooling** garantit qu'aucun échange d'air n'a lieu entre les parties réfrigération et congélation. Les aliments restent ainsi croquants et les odeurs ne se propagent pas. Cela signifie moins de gaspillage et des courses moins fréquentes pour plus d'économies et de plaisir.

La qualité dans les moindres détails



**Glass
Line**

La combinaison de l'inox et du verre satiné donne à l'intérieur **GlassLine** toute son élégance, sa fonctionnalité et sa solidité. Les clayettes sont en verre Securit souligné de rebords inox.



**No
Frost**

Les appareils **NoFrost** de Liebherr offrent une prestation de froid de qualité professionnelle. Grâce au confort NoFrost, le dégivrage du congélateur n'est plus nécessaire.



**Easy
Fresh**

Notre compartiment **EasyFresh** garantit une fraîcheur semblable à celle du marché à votre domicile. Qu'il s'agisse de fruits ou de légumes non emballés, tout est stocké de manière optimale. Grâce à la fermeture étanche, l'humidité du compartiment est augmentée par la présence des aliments, ce qui permet de conserver la fraîcheur des aliments pendant une période prolongée.

Les spécifications mentionnées ne sont pas standard sur tous les modèles. Voir les spécifications.



Vous attendez des invités et vous souhaitez rafraîchir une plus grande quantité de boissons que d'habitude ? Le **range-bouteilles** situé au-dessus des compartiments BioFresh est disponible à cet effet : il suffit de retirer la plaque de verre qui se trouve au-dessus du range-bouteilles et vous pouvez stocker et refroidir en toute sécurité des bouteilles de différentes tailles.



Avez-vous besoin d'une surface de stockage sécurisée pour vos boissons ou vos aliments qui garantit néanmoins un accès facile ? Nos **balconnets de contre-porte** réglables en hauteur vous promettent les deux grâce à leur fond en verre de sécurité et leurs rails en acier inoxydable. Le support pour bouteilles coulissant et amovible garantit le maintien correct de vos bouteilles.



Grâce à l'écran **Touch & Swipe**, vous pouvez commander votre réfrigérateur de façon intuitive et simple. Il suffit de sélectionner des fonctions telles que « SuperCool » en effleurant et en balayant l'écran couleur. Vous pouvez également contrôler la température tout aussi facilement.



← 91 → 203

ECBN 6256 PremiumPlus



Charnières autoporteuses/Encastrable

Classe énergétique : **F**

Consommation an/24 h : 341/0,934 kWh

Volume total¹ : 522 l

Volume : Réfrigérateur : 292,2 l/BioFresh : 70,6 l/Congélateur : 159,5 l

Niveau sonore : 40 dB(A)/C

Classe climatique : SN-T (de +10 °C à +43 °C)

Dimensions de niche en cm (H/L/P) : 203,2-207,2/91,5/min. 61

Profondeur d'encastrement particulière, voir schéma d'encastrement

Commandes

- Electronique MagicEye sensitive
- Affichage digital du réfrigérateur et du congélateur
- SuperCool
- SuperFrost automatique
- FrostControl : enregistrement de température en cas d'alarme
- Alarme de température : visuelle et sonore
- Alarme de porte réfrigérateur et congélateur : sonore

Réfrigérateur et BioFresh

- PowerCooling
- Contreporte GlassLine Premium avec socle en verre, bac à œufs
- 3 clayettes verre
- Double clayette bouteilles/récipients
- Double colonne LED et plafonnier LED
- Eclairage LED BioFresh
- 2 tiroirs BioFresh sur rails télescopiques, dont 2 à hygrométrie réglable pour atteindre le climat de conservation idéal au stockage des fruits et légumes ou de produits protéinés
- Filtre à eau

Congélateur ********

- 2 tiroirs sur rails télescopiques avec fermeture assistée
- IceMaker avec branchement fixe à l'eau 3/4"
- Production de glaçons en 24 h : 0,9 kg
- Stock de glaçons : 2,7 kg
- Eclairage LED
- Autonomie : 12 h
- Pouvoir de congélation en 24 h : 10 kg

Finition et Equipements

- Pieds réglables à l'avant et à l'arrière
- Charnière fixe à gauche/fixe à droite
- Paroi arrière en acier inoxydable
- Epaisseur maximum des panneaux d'habillage 19 mm

Prix : 5999 €

Téléchargez la notice de planification des panneaux d'habillage sur : www.liebherr-electromenager.fr



ECBN 6156

PremiumPlus



Charnières autoportées/Encastrable

Classe énergétique : **F**

Consommation an/24 h : 414/1,134 kWh

Volume total¹ : 522 l

Volume : Réfrigérateur : 292,2 l/BioFresh : 70,6 l/Congélateur : 159,5 l

Niveau sonore : 41 dB(A)/C

Classe climatique : SN-T (de +10 °C à +43 °C)

Dimensions de niche en cm (H/L/P) : 203,2-207,2/91,5/min. 61

Profondeur d'encastrement particulière, voir schéma d'encastrement

Commandes

- Electronique MagicEye sensitive
- Affichage digital du réfrigérateur et du congélateur
- SuperCool
- SuperFrost automatique
- FrostControl : enregistrement de température en cas d'alarme
- Alarme de température : visuelle et sonore
- Alarme de porte réfrigérateur et congélateur : sonore

Réfrigérateur et BioFresh

- PowerCooling
- Contreporte GlassLine Premium avec socle en verre, bac à œufs
- 3 clayettes verre
- Double clayette bouteilles/récipients
- Double colonne LED et plafonnier LED
- Eclairage LED BioFresh
- 2 tiroirs BioFresh sur rails télescopiques, Hygrométrie réglable sur les deux
- Filtre à eau

Congélateur ********

- 2 tiroirs sur rails télescopiques avec fermeture assistée
- IceMaker avec branchement fixe à l'eau 3/4"
- Production de glaçons en 24 h : 0,9 kg
- Stock de glaçons : 2,7 kg
- Eclairage LED
- Autonomie : 12 h
- Pouvoir de congélation en 24 h : 10 kg

Finition et Equipements

- Pieds réglables à l'avant et à l'arrière
- Charnière fixe à droite
- Paroi arrière en acier inoxydable
- Epaisseur maximum des panneaux d'habillage 24 mm

Prix : 5749 €

ECBN 6156 : Variante standard avec ferrage à droite

ECBN6156G-23 : Variante avec ferrage à gauche

Téléchargez la notice de planification des panneaux d'habillage sur : www.liebherr-electromenager.fr

ECBN 5066

PremiumPlus



Charnières autoportées/Encastrable

Classe énergétique : **F**

Consommation an/24 h : 326/0,893 kWh

Volume total¹ : 402 l

Volume : Réfrigérateur : 215,3 l/BioFresh : 62,1 l/Congélateur : 124,6 l

Niveau sonore : 42 dB(A)/D

Classe climatique : SN-T (de +10 °C à +43 °C)

Dimensions de niche en cm (H/L/P) : 203,2-207,2/76,2/min. 61

Profondeur d'encastrement particulière, voir schéma d'encastrement

Commandes

- Electronique MagicEye sensitive
- Affichage digital du réfrigérateur et du congélateur
- SuperCool
- SuperFrost automatique
- Alarme de température : visuelle et sonore
- Alarme de porte réfrigérateur et congélateur : sonore

Réfrigérateur et BioFresh

- PowerCooling
- Contreporte GlassLine Premium avec socle en verre, bac à œufs
- 3 clayettes verre, dont 1 en 2 parties
- Double clayette bouteilles/récipients
- Double colonne LED
- Eclairage LED BioFresh
- 2 tiroirs BioFresh sur rails télescopiques, Hygrométrie réglable sur les deux
- Filtre à eau

Congélateur ********

- 2 tiroirs sur rails télescopiques avec fermeture assistée
- IceMaker avec branchement fixe à l'eau 3/4"
- Production de glaçons en 24 h : 0,8 kg
- Stock de glaçons : 2,7 kg
- Eclairage LED
- Autonomie : 16 h
- Pouvoir de congélation en 24 h : 6 kg

Finition et Equipements

- Pieds réglables à l'avant et à l'arrière
- Porte réversible
- Paroi arrière en acier inoxydable
- Epaisseur maximum des panneaux d'habillage 24 mm

Prix : 5349 €

ECBN 5066 : Variante standard avec ferrage à droite

ECBN5066G-23 : Variante avec ferrage à gauche

Téléchargez la notice de planification des panneaux d'habillage sur : www.liebherr-electromenager.fr

¹ Conformément au règlement UE 2019/2016, nous indiquons le volume total sous forme de nombre entier (arrondi à l'unité inférieure) et le volume des compartiments congélation et réfrigération avec un chiffre après la décimale.

Les combinés encastrables



CERCLE PREMIUM
LIEBHERR

↑
178
↓



CERCLE PREMIUM
LIEBHERR

↑
178
↓

ICBNdi 5183

Peak



Charnières autoporteuses/Encastrable

Classe énergétique :

Consommation an/24 h : 208/0,569 kWh

Volume total¹ : 246 l

Volume : Réfrigérateur : 104,5 l/BioFresh : 70,7 l/Congélateur : 70,9 l

Niveau sonore : 34 dB(A)/B, SuperSilent

Classe climatique : SN-ST (de +10 °C à +38 °C)

Dimensions de niche en cm (H/L/P) : 177,2-178,8/56-57/min. 55

Commandes

- Ecran TFT couleur 2,4", Touch & Swipe
- Affichage digital du réfrigérateur, du BioFresh et du congélateur
- Compatible Smart Home, SmartDeviceBox incluse
- SuperCool
- SuperFrost automatique
- Alarme de température : visuelle et sonore
- Alarme de porte réfrigérateur et congélateur : visuelle et sonore

Réfrigérateur et BioFresh

- PowerCooling FreshAir avec filtre à charbon et Ambilight
- Contreporte GlassLine Premium avec socle en verre, VarioBox, bac à oeufs variable, beurrier
- 3 clayettes verre, dont 1 en 2 parties
- Clayette bouteilles/récipients
- Colonnes latérales LED
- Eclairage LED BioFresh
- BioFresh Professional
- 2 tiroirs BioFresh avec SoftTelescopic, HydroBreeze, 1 tiroir pour les fruits et légumes, 1 tiroir pour les viandes, poissons et produits laitiers, 1 FlexSystem

Congélateur

- 3 tiroirs, dont 2 sur rails téléscopiques, VarioSpace
- IceMaker avec branchement fixe à l'eau 3/4"
- Production de glaçons en 24 h : 1,2 kg
- Stock de glaçons : 5,0 kg
- Eclairage LED
- Autonomie : 9 h
- Pouvoir de congélation en 24 h : 6 kg
- 2 accumulateurs de froid
- Tablettes en verre securit

Finition et Equipements

- Pieds réglables à l'avant
- Porte réversible
- Paroi arrière et panneau de contreporte du réfrigérateur en acier inoxydable SmartSteel

Prix : 2999 €

ICBNd 5163

Prime



Charnières autoporteuses/Encastrable

Classe énergétique :

Consommation an/24 h : 208/0,569 kWh

Volume total¹ : 246 l

Volume : Réfrigérateur : 104,1 l/BioFresh : 71,2 l/Congélateur : 70,9 l

Niveau sonore : 34 dB(A)/B, SuperSilent

Classe climatique : SN-ST (de +10 °C à +38 °C)

Dimensions de niche en cm (H/L/P) : 177,2-178,8/56-57/min. 55

Commandes

- Ecran TFT couleur 2,4", Touch & Swipe
- Affichage digital du réfrigérateur, du BioFresh et du congélateur
- Compatible Smart Home avec la SmartDeviceBox en option
- SuperCool
- SuperFrost automatique
- Alarme de température : visuelle et sonore
- Alarme de porte réfrigérateur et congélateur : visuelle et sonore

Réfrigérateur et BioFresh

- PowerCooling FreshAir avec filtre à charbon
- Contreporte GlassLine Premium avec socle en verre, VarioBox, bac à oeufs variable, beurrier
- 3 clayettes verre, dont 1 en 2 parties
- Clayette bouteilles/récipients
- Colonnes latérales LED
- Eclairage LED BioFresh
- 2 tiroirs BioFresh avec SoftTelescopic, 1 tiroir pour les fruits et légumes, 1 tiroir pour les viandes, poissons et produits laitiers

Congélateur

- 3 tiroirs, VarioSpace
- IceMaker avec branchement fixe à l'eau 3/4"
- Production de glaçons en 24 h : 1,2 kg
- Stock de glaçons : 5,0 kg
- Eclairage LED
- Autonomie : 9 h
- Pouvoir de congélation en 24 h : 6 kg
- 2 accumulateurs de froid
- Tablettes en verre securit

Finition et Equipements

- Pieds réglables à l'avant
- Porte réversible
- Paroi arrière en acier inoxydable SmartSteel

Prix : 2499 €

L'éventail complet des classes d'efficacité se trouve sur page 21. Conformément à (UE) 2017/1369 6a.



SERIE PREMIUM
LIEBHERR

↑
178
↓



↑
178
↓



SERIE PREMIUM
LIEBHERR

↑
178
↓

ICBb 5152

Prime



Charnières autoportées/Encastrable

Classe énergétique : **B** ^A/_G

Consommation an/24 h : 116/0,317 kWh

Volume total¹ : 256 l

Volume : Réfrigérateur : 131,0 l/BioFresh : 71,2 l/
Congélateur : 54,4 l

Niveau sonore : 33 dB(A)/B, SuperSilent

Classe climatique : SN-T (de +10 °C à +43 °C)

Dim. de niche en cm (H/L/P) : 177,2-178,8/56-57/min. 55

Commandes

- Ecran TFT couleur 2,4", Touch & Swipe
- Affichage digital du réfrigérateur, du BioFresh et du congélateur
- Compatible Smart Home avec la SmartDeviceBox en option
- SuperCool
- SuperFrost automatique
- Alarme de température : visuelle et sonore
- Alarme de porte réfrigérateur et congélateur : visuelle et sonore

Réfrigérateur et BioFresh

- PowerCooling FreshAir avec filtre à charbon
- Contreporte GlassLine Premium avec socle en verre, VarioBox, bac à oeufs variable, beurrier
- 4 clayettes verre, dont 1 en 2 parties
- VarioSafe
- Clayette bouteilles/récipients
- Colonnes latérales LED
- Eclairage LED BioFresh
- 2 tiroirs BioFresh avec SoftTelescopic, 1 tiroir pour les fruits et légumes, 1 tiroir pour les viandes, poissons et produits laitiers

Congélateur *******

- 2 tiroirs, VarioSpace
- Bac à glaçons avec couvercle
- Eclairage LED
- Autonomie : 9 h
- Pouvoir de congélation en 24 h : 4 kg
- 2 accumulateurs de froid
- Tablette en verre securit

Finition et Equipements

- Pieds réglables à l'avant
- Porte réversible
- Paroi arrière en acier inoxydable SmartSteel

Prix : 2299 €

ICBsd 5122

Plus



Glissières/Encastrable

Classe énergétique : **D** ^A/_G

Consommation an/24 h : 182/0,498 kWh

Volume total¹ : 255 l

Volume : Réfrigérateur : 130,0 l/BioFresh : 70,9 l/
Congélateur : 54,4 l

Niveau sonore : 34 dB(A)/B, SuperSilent

Classe climatique : SN-T (de +10 °C à +43 °C)

Dim. de niche en cm (H/L/P) : 177,2-178,8/56-57/min. 55

Commandes

- Ecran tactile digital monochrome 2,4"
- Affichage digital du réfrigérateur et du congélateur
- Compatible Smart Home avec la SmartDeviceBox en option
- SuperCool
- SuperFrost automatique
- Alarme de température : visuelle et sonore
- Alarme de porte réfrigérateur et congélateur : visuelle et sonore

Réfrigérateur et BioFresh

- PowerCooling FreshAir avec filtre à charbon
- Balconnets de contreporte en ABS
- 4 clayettes verre, dont 1 en 2 parties
- Clayette bouteilles/récipients
- Eclairage plafonnier LED
- 2 tiroirs BioFresh sur rails télescopiques, 1 tiroir pour les fruits et légumes, 1 tiroir pour les viandes, poissons et produits laitiers

Congélateur *******

- 2 tiroirs, VarioSpace
- Bac à glaçons
- Autonomie : 9 h
- Pouvoir de congélation en 24 h : 4 kg
- Tablette en verre securit

Finition et Equipements

- Pieds réglables à l'avant
- Porte réversible

Prix : 1399 €

ICBNe 5123

Plus



Charnières autoportées/Encastrable

Classe énergétique : **E** ^A/_G

Consommation an/24 h : 259/0,709 kWh

Volume total¹ : 244 l

Volume : Réfrigérateur : 103,3 l/BioFresh : 70,9 l/
Congélateur : 69,9 l

Niveau sonore : 35 dB(A)/B, SuperSilent

Classe climatique : SN-ST (de +10 °C à +38 °C)

Dim. de niche en cm (H/L/P) : 177,2-178,8/56-57/min. 55

Commandes

- Ecran tactile digital monochrome 2,4"
- Affichage digital du réfrigérateur et du congélateur
- Compatible Smart Home avec la SmartDeviceBox en option
- SuperCool
- SuperFrost automatique
- Alarme de température : visuelle et sonore
- Alarme de porte réfrigérateur et congélateur : visuelle et sonore

Réfrigérateur et BioFresh

- PowerCooling FreshAir avec filtre à charbon
- Balconnets de contreporte en ABS
- 3 clayettes verre, dont 1 en 2 parties
- Clayette bouteilles/récipients
- Eclairage plafonnier LED
- 2 tiroirs BioFresh sur rails télescopiques, 1 tiroir pour les fruits et légumes, 1 tiroir pour les viandes, poissons et produits laitiers

Congélateur *******

- 3 tiroirs, VarioSpace
- Bac à glaçons
- Autonomie : 9 h
- Pouvoir de congélation en 24 h : 6 kg
- Tablettes en verre securit

Finition et Equipements

- Pieds réglables à l'avant
- Porte réversible

Prix : 1499 €

¹ Conformément au règlement UE 2019/2016, nous indiquons le volume total sous forme de nombre entier (arrondi à l'unité inférieure) et le volume des compartiments congélation et réfrigération avec un chiffre après la décimale.

Les combinés encastrables



CERCLE PREMIUM
LIEBHERR

↑
178
↓



CERCLE PREMIUM
LIEBHERR

Side
by
Side

↑
178
↓

ICNd 5173

Peak



Charnières autoporteuses/Encastrable

Classe énergétique :

Consommation an/24 h : 183/0,501 kWh

Volume total¹ : 255 l

Volume : Réfrigérateur : 184,4 l / Congélateur : 70,9 l

Niveau sonore : 34 dB(A)/B, SuperSilent

Classe climatique : SN-T (de +10 °C à +43 °C)

Dimensions de niche en cm (H/L/P) : 177,2-178,8/56-57 /min. 55

Commandes

- Ecran TFT couleur 2,4", Touch & Swipe
- Affichage digital du réfrigérateur et du congélateur
- Compatible Smart Home, SmartDeviceBox incluse
- SuperCool
- SuperFrost automatique
- Alarme de température : visuelle et sonore
- Alarme de porte réfrigérateur et congélateur : visuelle et sonore

Réfrigérateur

- PowerCooling FreshAir avec filtre à charbon et Ambilight
- Contreporte GlassLine Premium avec socle en verre, VarioBox, bac à oeufs variable, beurrier
- 5 clayettes verre, dont 1 en 2 parties
- VarioSafe
- Support 3 bouteilles
- Colonnes latérales LED
- 1 tiroir EasyFresh sur rails télescopiques

Congélateur

- 3 tiroirs, dont 2 sur rails télescopiques, VarioSpace
- IceMaker avec branchement fixe à l'eau 3/4"
- Production de glaçons en 24 h : 1,2 kg
- Stock de glaçons : 5,0 kg
- Eclairage LED
- Autonomie : 9 h
- Pouvoir de congélation en 24 h : 6 kg
- 2 accumulateurs de froid
- Tablettes en verre securit

Finition et Equipements

- Pieds réglables à l'avant
- Porte réversible
- Paroi arrière et panneau de contreporte du réfrigérateur en acier inoxydable SmartSteel

Prix : 2 499 €

SICNd 5153

Prime



Charnières autoporteuses/Encastrable

Classe énergétique :

Consommation an/24 h : 181/0,495 kWh

Volume total¹ : 254 l

Volume : Réfrigérateur : 184,4 l / Congélateur : 69,9 l

Niveau sonore : 34 dB(A)/B, SuperSilent

Classe climatique : SN-T (de +10 °C à +43 °C)

Dimensions de niche en cm (H/L/P) : 177,2-178,8/56-57 /min. 55

Commandes

- Ecran TFT couleur 2,4", Touch & Swipe
- Affichage digital du réfrigérateur et du congélateur
- Compatible Smart Home avec la SmartDeviceBox en option
- SuperCool
- SuperFrost automatique
- Alarme de température : visuelle et sonore
- Alarme de porte réfrigérateur et congélateur : visuelle et sonore

Réfrigérateur

- PowerCooling FreshAir avec filtre à charbon
- Contreporte GlassLine Premium avec socle en verre, VarioBox, bac à oeufs variable, beurrier
- 5 clayettes verre, dont 1 en 2 parties
- VarioSafe
- Support 3 bouteilles
- Colonnes latérales LED
- 1 tiroir EasyFresh sur rails télescopiques

Congélateur

- 3 tiroirs, VarioSpace
- Bac à glaçons avec couvercle
- Eclairage LED
- Autonomie : 9 h
- Pouvoir de congélation en 24 h : 6 kg
- 2 accumulateurs de froid
- Tablettes en verre securit

Finition et Equipements

- Résistances latérales pour concept Side-by-side
- Pieds réglables à l'avant
- Charnière à gauche, réversible
- Paroi arrière en acier inoxydable SmartSteel

Prix : 1 999 €

L'éventail complet des classes d'efficacité se trouve sur page 21. Conformément à (UE) 2017/1369 6a.



↑
178
↓



↑
178
↓



↑
178
↓

ICNe 5133

Plus



Charnières autoporteuses/Encastrable

Classe énergétique :

Consommation an/24 h : 228/0,624 kWh

Volume total¹ : 254 l

Volume : Réfrigérateur : 183,3 l / Congélateur : 70,9 l

Niveau sonore : 34 dB(A)/B, SuperSilent

Classe climatique : SN-T (de +10 °C à +43 °C)

Dim. de niche en cm (H/L/P) : 177,2-178,8/56-57/min. 55

Commandes

- Ecran tactile digital monochrome 2,4"
- Affichage digital du réfrigérateur et du congélateur
- Compatible Smart Home avec la SmartDeviceBox en option
- SuperCool
- SuperFrost automatique
- Alarme de température : visuelle et sonore
- Alarme de porte réfrigérateur et congélateur : visuelle et sonore

Réfrigérateur

- PowerCooling FreshAir avec filtre à charbon
- Balconnets de contreporte en ABS
- 3 clayettes verre, dont 1 en 2 parties
- VarioSafe
- Support 3 bouteilles
- Eclairage plafonnier LED
- 1 tiroir EasyFresh sur guides

Congélateur ********

- 3 tiroirs, VarioSpace
- IceMaker avec réservoir d'eau
- Production de glaçons en 24 h : 1,2 kg
- Stock de congélation : 5,0 kg
- Autonomie : 9 h
- Pouvoir de congélation en 24 h : 6 kg
- Tablettes en verre securit

Finition et Equipements

- Pieds réglables à l'avant
- Porte réversible

Prix : 1 599 €

ICNf 5103

Pure



Charnières autoporteuses/Encastrable

Classe énergétique :

Consommation an/24 h : 284/0,778 kWh

Volume total¹ : 253 l

Volume : Réfrigérateur : 183,3 l / Congélateur : 69,9 l

Niveau sonore : 35 dB(A)/B, SuperSilent

Classe climatique : SN-ST (de +10 °C à +38 °C)

Dim. de niche en cm (H/L/P) : 177,2-178,8/56-57/min. 55

Commandes

- Ecran tactile digital monochrome 2,4"
- Affichage digital du réfrigérateur et du congélateur
- Compatible Smart Home avec la SmartDeviceBox en option
- SuperCool
- SuperFrost automatique
- Alarme de température : visuelle et sonore
- Alarme de porte réfrigérateur et congélateur : visuelle et sonore

Réfrigérateur

- PowerCooling FreshAir avec filtre à charbon
- Balconnets de contreporte en ABS
- 4 clayettes verre
- Eclairage plafonnier LED
- 1 tiroir EasyFresh sur guides

Congélateur ********

- 3 tiroirs, VarioSpace
- Autonomie : 9 h
- Pouvoir de congélation en 24 h : 5 kg
- Tablettes en verre securit

Finition et Equipements

- Pieds réglables à l'avant
- Porte réversible

Prix : 1 249 €

ICNSf 5103

Pure



Glissières/Encastrable

Classe énergétique :

Consommation an/24 h : 284/0,778 kWh

Volume total¹ : 253 l

Volume : Réfrigérateur : 183,3 l / Congélateur : 69,9 l

Niveau sonore : 35 dB(A)/B, SuperSilent

Classe climatique : SN-ST (de +10 °C à +38 °C)

Dim. de niche en cm (H/L/P) : 177,2-178,8/56-57/min. 55

Commandes

- Ecran tactile digital monochrome 2,4"
- Affichage digital du réfrigérateur et du congélateur
- Compatible Smart Home avec la SmartDeviceBox en option
- SuperCool
- SuperFrost automatique
- Alarme de température : visuelle et sonore
- Alarme de porte réfrigérateur et congélateur : visuelle et sonore

Réfrigérateur

- PowerCooling FreshAir avec filtre à charbon
- Balconnets de contreporte en ABS
- 4 clayettes verre
- Eclairage plafonnier LED
- 1 tiroir EasyFresh sur guides

Congélateur ********

- 3 tiroirs, VarioSpace
- Autonomie : 9 h
- Pouvoir de congélation en 24 h : 5 kg
- Tablettes en verre securit

Finition et Equipements

- Pieds réglables à l'avant
- Porte réversible

Prix : 1 099 €

¹ Conformément au règlement UE 2019/2016, nous indiquons le volume total sous forme de nombre entier (arrondi à l'unité inférieure) et le volume des compartiments congélation et réfrigération avec un chiffre après la décimale.

Les combinés encastrables



↑
178
↓



↑
178
↓

ICd 5123

Plus



Charnières autoporteuses/Encastrable

Classe énergétique :

Consommation an/24 h : 183/0,501 kWh

Volume total¹ : 264 l

Volume : Réfrigérateur : 183,3 l / Congélateur : 81,1 l

Niveau sonore : 33 dB(A)/B, SuperSilent

Classe climatique : SN-T (de +10 °C à +43 °C)

Dimensions de niche en cm (H/L/P) : 177,2-178,8/56-57 /min. 55

Commandes

- Ecran tactile digital monochrome 2,4"
- Affichage digital du réfrigérateur et du congélateur
- Compatible Smart Home avec la SmartDeviceBox en option
- SuperCool
- SuperFrost automatique
- Alarme de température : visuelle et sonore
- Alarme de porte réfrigérateur et congélateur : visuelle et sonore

Réfrigérateur

- PowerCooling FreshAir avec filtre à charbon
- Balconnets de contreporte en ABS
- 5 clayettes verre, dont 1 en 2 parties
- VarioSafe
- Support 3 bouteilles
- Eclairage plafonnier LED
- 1 tiroir EasyFresh sur guides

Congélateur

- 3 tiroirs, VarioSpace
- Bac à glaçons
- Autonomie : 11 h
- Pouvoir de congélation en 24 h : 6 kg
- Tablettes en verre securit

Finition et Equipements

- Pieds réglables à l'avant
- Porte réversible

Prix : 1 359 €

ICSe 5122

Plus



Glissières/Encastrable

Classe énergétique :

Consommation an/24 h : 199/0,545 kWh

Volume total¹ : 266 l

Volume : Réfrigérateur : 211,7 l / Congélateur : 54,4 l

Niveau sonore : 35 dB(A)/B, SuperSilent

Classe climatique : SN-ST (de +10 °C à +38 °C)

Dimensions de niche en cm (H/L/P) : 177,2-178,8/56-57 /min. 55

Commandes

- Ecran tactile digital monochrome 2,4"
- Affichage digital du réfrigérateur et du congélateur
- Compatible Smart Home avec la SmartDeviceBox en option
- SuperCool
- SuperFrost automatique
- Alarme de température : visuelle et sonore
- Alarme de porte réfrigérateur et congélateur : visuelle et sonore

Réfrigérateur

- PowerCooling FreshAir avec filtre à charbon
- Balconnets de contreporte en ABS
- 6 clayettes verre, dont 1 en 2 parties
- VarioSafe
- Support 3 bouteilles
- Eclairage plafonnier LED
- 1 tiroir EasyFresh sur guides

Congélateur

- 2 tiroirs, VarioSpace
- Bac à glaçons
- Autonomie : 9 h
- Pouvoir de congélation en 24 h : 4 kg
- Tablette en verre securit

Finition et Equipements

- Pieds réglables à l'avant
- Porte réversible

Prix : 1 179 €

L'éventail complet des classes d'efficacité se trouve sur page 21. Conformément à (UE) 2017/1369 6a.



↑
178
↓



↑
178
↓

ICe 5103

Pure

Easy
Fresh

Duo
Cooling

Smart
Frost

Super
Silent

Smart
Device
ready

SN-T

Charnières autoporteuses/Encastrable

Classe énergétique :

Consommation an/24 h : 228/0,624 kWh

Volume total¹ : 264 l

Volume : Réfrigérateur : 183,3 l / Congélateur : 81,1 l

Niveau sonore : 35 dB(A)/B, SuperSilent

Classe climatique : SN-T (de +10 °C à +43 °C)

Dimensions de niche en cm (H/L/P) : 177,2-178,8/56-57/min. 55

Commandes

- Ecran tactile digital monochrome 2,4"
- Affichage digital du réfrigérateur et du congélateur
- Compatible Smart Home avec la SmartDeviceBox en option
- SuperCool
- SuperFrost automatique
- Alarme de température : visuelle et sonore
- Alarme de porte réfrigérateur et congélateur : visuelle et sonore

Réfrigérateur

- PowerCooling FreshAir avec filtre à charbon
- Balconnets de contreporte en ABS
- 4 clayettes verre
- Eclairage plafonnier LED
- 1 tiroir EasyFresh sur guides

Congélateur

- 3 tiroirs, VarioSpace
- Autonomie : 11 h
- Pouvoir de congélation en 24 h : 6 kg
- Tablettes en verre securit

Finition et Equipements

- Pieds réglables à l'avant
- Porte réversible

Prix : 1 149 €

ICSe 1783

Pure

Easy
Fresh

Duo
Cooling

Smart
Frost

Super
Silent

Smart
Device
ready

SN-T

Glissières/Encastrable

Classe énergétique :

Consommation an/24 h : 228/0,624 kWh

Volume total¹ : 264 l

Volume : Réfrigérateur : 183,3 l / Congélateur : 81,1 l

Niveau sonore : 35 dB(A)/B, SuperSilent

Classe climatique : SN-T (de +10 °C à +43 °C)

Dimensions de niche en cm (H/L/P) : 177,2-178,8/56-57/min. 55

Commandes

- Ecran tactile digital monochrome 2,4"
- Affichage digital du réfrigérateur et du congélateur
- Compatible Smart Home avec la SmartDeviceBox en option
- SuperCool
- SuperFrost automatique
- Alarme de température : visuelle et sonore
- Alarme de porte réfrigérateur et congélateur : visuelle et sonore

Réfrigérateur

- PowerCooling FreshAir avec filtre à charbon
- Balconnets de contreporte en ABS
- 4 clayettes verre
- Eclairage plafonnier LED
- 1 tiroir EasyFresh sur guides

Congélateur

- 3 tiroirs, VarioSpace
- Autonomie : 11 h
- Pouvoir de congélation en 24 h : 6 kg
- Tablettes en verre securit

Finition et Equipements

- Pieds réglables à l'avant
- Porte réversible

Prix : 949,99 €

¹ Conformément au règlement UE 2019/2016, nous indiquons le volume total sous forme de nombre entier (arrondi à l'unité inférieure) et le volume des compartiments congélation et réfrigération avec un chiffre après la décimale.



Les réfrigérateurs encastrables



IRBd 4120

Panorama de nos réfrigérateurs

Les réfrigérateurs Liebherr se distinguent tout particulièrement par leur qualité de froid irréprochable. La gamme offre une montée en gamme qui s'étend du bac à légumes classique au EasyFresh à hygrométrie réglable jusqu'au BioFresh pour une fraîcheur longue durée. Quelle que soit la hauteur de niche ou le système de montage des portes, la large gamme Liebherr offre l'appareil adapté à toutes les exigences et à tous les besoins.

Bio Fresh

Avec une température légèrement supérieure à 0°C et une hygrométrie idéale, les fruits et légumes, viandes, poissons et produits laitiers conservent leurs vitamines, leurs arômes délicats et leur aspect appétissant jusqu'à trois fois plus longtemps que dans un réfrigérateur classique.

Easy Fresh

Notre compartiment EasyFresh garantit une fraîcheur semblable à celle du marché à votre domicile. Qu'il s'agisse de fruits ou de légumes non emballés, tout est stocké de manière optimale. Grâce à la fermeture étanche, l'humidité du compartiment est augmentée par la présence des aliments, ce qui permet de conserver la fraîcheur des aliments pendant une période prolongée.



Bio
Fresh

de la page 54



Easy
Fresh

de la page 59

La qualité dans les moindres détails



Votre Liebherr vous obéit au doigt et à l'œil. Grâce à l'écran **Touch & Swipe**, vous pouvez commander votre réfrigérateur de façon intuitive et simple. Il suffit de sélectionner des fonctions telles que « SuperCool » en effleurant et en balayant l'écran couleur. Vous pouvez également contrôler la température tout aussi facilement.



Les **VarioBox téléscopiques** simplifient le tri et le stockage des aliments en petites portions et permettent d'avoir une bonne vision d'ensemble. Avec leur grand confort de manipulation d'une seule main, ils sont faciles à ouvrir, à remplir, à fermer, à retirer ou à remettre en place. Le système de butée à l'ouverture permet au tiroir de rester bien fixé lorsque vous sortez un produit. Le support des VarioBox peut être placé au choix sur plusieurs positions dans la contre-porte.

Les spécifications mentionnées ne sont pas standard sur tous les modèles. Voir les spécifications.



BioFresh garantit une température parfaite pour une fraîcheur longue durée. A une température juste au-dessus de 0°C et avec une humidité idéale, les aliments frais peuvent conserver leur apparence appétissante, leurs vitamines et minéraux beaucoup plus longtemps en comparaison à un réfrigérateur standard. Alors que le DrySafe est particulièrement adapté à la conservation de la viande, du poisson et des produits laitiers, l'humidité élevée du tiroir Fruits & Légumes peut empêcher le dessèchement des fruits et légumes et contribuer à prolonger significativement leur temps de conservation.

Power
Cooling



Vous voulez être assuré que la fraîcheur est répartie de manière aussi uniforme que possible dans votre réfrigérateur ? Le système **PowerCooling** en est la garantie : le ventilateur puissant et silencieux distribue efficacement l'air froid dans l'ensemble du réfrigérateur.



Chaque aliment, petit ou grand, trouve tout naturellement sa place dans le réfrigérateur. Le **FlexSystem** permet une répartition claire des aliments, par fruit, légume ou en fonction de la date limite de consommation. Tous les éléments du système d'organisation sont faciles à nettoyer au lave-vaisselle.

La qualité dans les moindres détails



LED

Pour un aperçu rapide de votre réfrigérateur : grâce aux **colonnes d'éclairage LED**, vous gardez toujours un œil sur vos aliments. Les LED sont placées de manière à ce que votre grand réfrigérateur soit toujours bien éclairé, même lorsqu'il est rempli. Comme les LED sont intégrées aux parois latérales, elles n'occupent aucun espace utilisable précieux pour le stockage de vos aliments.



Une simplicité touchante : **l'écran tactile** vous permet de commander votre Liebherr simplement et intuitivement. Toutes les fonctions sont clairement organisées sur l'écran. Une légère pression du doigt vous permet par exemple de sélectionner facilement des fonctions ou de vérifier la température de votre réfrigérateur.



Les aliments frais peuvent être congelés à long terme dans le **compartiment 4 étoiles**. Des températures inférieures ou égales à -18°C garantissent le maintien des réserves de vitamines et de minéraux.

Les spécifications mentionnées ne sont pas standard sur tous les modèles. Voir les spécifications.



Notre compartiment **EasyFresh** garantit une fraîcheur semblable à celle du marché à votre domicile. Qu'il s'agisse de fruits ou de légumes non emballés, tout est stocké de manière optimale. Grâce à la fermeture étanche, l'humidité du compartiment est augmentée par la présence des aliments, ce qui permet de conserver la fraîcheur des aliments pendant une période prolongée.



Vous attendez des invités et vous souhaitez rafraîchir une plus grande quantité de boissons que d'habitude ? Le **range-bouteilles** situé au-dessus des compartiments BioFresh est disponible à cet effet : il suffit de retirer la plaque de verre qui se trouve au-dessus du range-bouteilles et vous pouvez stocker et refroidir en toute sécurité des bouteilles de différentes tailles.

Les réfrigérateurs encastrables



IRBPdi 5170

Peak



Charnières autoporteuses/Encastrable

Classe énergétique :

Consommation an/24 h : 125/0,342 kWh

Volume total¹ : 297 l

Volume : Réfrigérateur : 199,0 l/BioFresh : 98,4 l

Niveau sonore : 33 dB(A)/B, SuperSilent

Classe climatique : SN-T (de +10 °C à +43 °C)

Dimensions de niche en cm (H/L/P) : 177,2-178,8/56-57/min. 55

Commandes

- Ecran TFT couleur 2,4", Touch & Swipe
- Affichage digital du réfrigérateur et du BioFresh
- Compatible Smart Home, SmartDeviceBox incluse
- SuperCool
- Alarme de porte : visuelle et sonore

Réfrigérateur et BioFresh

- PowerCooling FreshAir avec filtre à charbon et Ambilight
- , bac à oeufs variable, beurrier
- 5 tiroirs Glassline sur glissières télescopiques à pleine extension avec SoftTelescopic
- Clayette bouteilles/récipients
- Colonnes latérales LED
- Eclairage LED BioFresh
- 3 tiroirs BioFresh avec SoftTelescopic, 2 tiroirs pour les fruits et légumes, 1 tiroir pour les viandes, poissons et produits laitiers

Finition et Equipements

- Pieds réglables à l'avant
- Porte réversible
- Paroi arrière et panneau de contreporte du réfrigérateur en acier inoxydable SmartSteel

Prix : 2499 €

Disponibilité 4ième trimestre 2021

IRBdi 5180

Peak



Charnières autoporteuses/Encastrable

Classe énergétique :

Consommation an/24 h : 125/0,342 kWh

Volume total¹ : 296 l

Volume : Réfrigérateur : 198,1 l/BioFresh : 97,9 l

Niveau sonore : 32 dB(A)/B, SuperSilent

Classe climatique : SN-T (de +10 °C à +43 °C)

Dimensions de niche en cm (H/L/P) : 177,2-178,8/56-57/min. 55

Commandes

- Ecran TFT couleur 2,4", Touch & Swipe
- Affichage digital du réfrigérateur et du BioFresh
- Compatible Smart Home, SmartDeviceBox incluse
- SuperCool
- Alarme de porte : visuelle et sonore

Réfrigérateur et BioFresh

- PowerCooling FreshAir avec filtre à charbon et Ambilight
- Contreporte GlassLine Premium avec socle en verre, VarioBox, bac à oeufs variable, beurrier
- 6 clayettes verre, dont 1 en 2 parties
- VarioSafe
- Clayette bouteilles/récipients
- Colonnes latérales LED
- Eclairage LED BioFresh
- BioFresh Professional
- 3 tiroirs BioFresh avec SoftTelescopic, HydroBreeze, 2 tiroirs pour les fruits et légumes, 1 tiroir pour les viandes, poissons et produits laitiers, 1 FlexSystem

Finition et Equipements

- Pieds réglables à l'avant
- Porte réversible
- Paroi arrière et panneau de contreporte du réfrigérateur en acier inoxydable SmartSteel

Prix : 2699 €

L'éventail complet des classes d'efficacité se trouve sur page 21. Conformément à (UE) 2017/1369 6a.



IRBdi 5151

Prime



Charnières autoporteuses/Encastrable

Classe énergétique : **D**

Consommation an/24 h : 164/0,449 kWh

Volume total¹ : 276 l

Volume : Réfrigérateur : 151,3 l/BioFresh : 98,4 l/Congélateur : 27,1 l

Niveau sonore : 34 dB(A)/B, SuperSilent

Classe climatique : SN-T (de +10 °C à +43 °C)

Dimensions de niche en cm (H/L/P) : 177,2-178,8/56-57/min. 55

Commandes

- Ecran TFT couleur 2,4", Touch & Swipe
- Affichage digital du réfrigérateur et du BioFresh
- Compatible Smart Home, SmartDeviceBox incluse
- SuperCool
- Alarme de porte : visuelle et sonore

Réfrigérateur et BioFresh

- PowerCooling FreshAir avec filtre à charbon
- Contreporte GlassLine Premium avec socle en verre, VarioBox, bac à oeufs variable, beurrier
- 4 clayettes verre, dont 1 en 2 parties
- VarioSafe
- Clayette bouteilles/récipients
- Colonnes latérales LED
- Eclairage LED BioFresh
- 3 tiroirs BioFresh avec SoftTelescopic, 2 tiroirs pour les fruits et légumes, 1 tiroir pour les viandes, poissons et produits laitiers

Congélateur ********

- Compartiment congélation 4*, porte réversible sans outil
- Bac à glaçons
- Autonomie : 14 h
- Pouvoir de congélation en 24 h : 2 kg

Finition et Equipements

- Pieds réglables à l'avant
- Porte réversible
- Paroi arrière en acier inoxydable SmartSteel

Prix : 2049 €

IRBdi 5150

Prime



Charnières autoporteuses/Encastrable

Classe énergétique : **D**

Consommation an/24 h : 125/0,342 kWh

Volume total¹ : 296 l

Volume : Réfrigérateur : 197,7 l/BioFresh : 98,4 l

Niveau sonore : 32 dB(A)/B, SuperSilent

Classe climatique : SN-T (de +10 °C à +43 °C)

Dimensions de niche en cm (H/L/P) : 177,2-178,8/56-57/min. 55

Commandes

- Ecran TFT couleur 2,4", Touch & Swipe
- Affichage digital du réfrigérateur et du BioFresh
- Compatible Smart Home, SmartDeviceBox incluse
- SuperCool
- Alarme de porte : visuelle et sonore

Réfrigérateur et BioFresh

- PowerCooling FreshAir avec filtre à charbon
- Contreporte GlassLine Premium avec socle en verre, VarioBox, bac à oeufs variable, beurrier
- 6 clayettes verre, dont 1 en 2 parties
- VarioSafe
- Clayette bouteilles/récipients
- Colonnes latérales LED
- Eclairage LED BioFresh
- 3 tiroirs BioFresh avec SoftTelescopic, 2 tiroirs pour les fruits et légumes, 1 tiroir pour les viandes, poissons et produits laitiers

Finition et Equipements

- Pieds réglables à l'avant
- Porte réversible
- Paroi arrière en acier inoxydable SmartSteel

Prix : 1999 €

¹ Conformément au règlement UE 2019/2016, nous indiquons le volume total sous forme de nombre entier (arrondi à l'unité inférieure) et le volume des compartiments congélation et réfrigération avec un chiffre après la décimale.

Les réfrigérateurs encastrables



↑
178
↓



↑
178
↓



↑
178
↓

IRBe 5121 Plus



Charnières autoporteuses/Encastrable

Classe énergétique :

Consommation an/24 h : 204,0,558 kWh

Volume total¹ : 275 l

Volume : Réfrigérateur : 150,2 l/BioFresh : 98,2 l/
Congélateur : 27,1 l

Niveau sonore : 35 dB(A)/B, SuperSilent

Classe climatique : SN-T (de +10 °C à +43 °C)

Dim. de niche en cm (H/L/P) : 177,2-178,8/56-57/min. 55

Commandes

- Ecran tactile digital monochrome 2,4"
- Affichage digital du réfrigérateur
- Compatible Smart Home avec la SmartDeviceBox en option
- SuperCool
- Alarme de porte : visuelle et sonore

Réfrigérateur et BioFresh

- PowerCooling FreshAir avec filtre à charbon
- Balconnets de contreporte en ABS
- 4 clayettes verre, dont 1 en 2 parties
- Clayette bouteilles/récipients
- Eclairage latéral LED – 2 points
- 3 tiroirs BioFresh sur rails télescopiques, 2 tiroirs pour les fruits et légumes, 1 tiroir pour les viandes, poissons et produits laitiers

Congélateur

- Compartiment congélation 4*, porte réversible sans outil
- Bac à glaçons
- Autonomie : 14 h
- Pouvoir de congélation en 24 h : 2 kg

Finition et Equipements

- Pieds réglables à l'avant
- Porte réversible

Prix : 1449 €

IRBe 5120 Plus



Charnières autoporteuses/Encastrable

Classe énergétique :

Consommation an/24 h : 156/0,427 kWh

Volume total¹ : 294 l

Volume : Réfrigérateur : 195,8 l/BioFresh : 98,2 l
Niveau sonore : 37 dB(A)/C

Classe climatique : SN-T (de +10 °C à +43 °C)

Dim. de niche en cm (H/L/P) : 177,2-178,8/56-57/min. 55

Commandes

- Ecran tactile digital monochrome 2,4"
- Affichage digital du réfrigérateur
- Compatible Smart Home avec la SmartDeviceBox en option
- SuperCool
- Alarme de porte : visuelle et sonore

Réfrigérateur et BioFresh

- PowerCooling FreshAir avec filtre à charbon
- Balconnets de contreporte en ABS
- 6 clayettes verre, dont 1 en 2 parties
- Clayette bouteilles/récipients
- Eclairage plafonnier LED
- 3 tiroirs BioFresh sur rails télescopiques, 2 tiroirs pour les fruits et légumes, 1 tiroir pour les viandes, poissons et produits laitiers

Finition et Equipements

- Pieds réglables à l'avant
- Porte réversible

Prix : 1399 €

IRBSe 5120 Plus



Glissières/Encastrable

Classe énergétique :

Consommation an/24 h : 156/0,427 kWh

Volume total¹ : 294 l

Volume : Réfrigérateur : 195,8 l/BioFresh : 98,2 l
Niveau sonore : 37 dB(A)/C

Classe climatique : SN-T (de +10 °C à +43 °C)

Dim. de niche en cm (H/L/P) : 177,2-178,8/56-57/min. 55

Commandes

- Ecran tactile digital monochrome 2,4"
- Affichage digital du réfrigérateur
- Compatible Smart Home avec la SmartDeviceBox en option
- SuperCool
- Alarme de porte : visuelle et sonore

Réfrigérateur et BioFresh

- PowerCooling FreshAir avec filtre à charbon
- Balconnets de contreporte en ABS
- 6 clayettes verre, dont 1 en 2 parties
- Clayette bouteilles/récipients
- Eclairage plafonnier LED
- 3 tiroirs BioFresh sur rails télescopiques, 2 tiroirs pour les fruits et légumes, 1 tiroir pour les viandes, poissons et produits laitiers

Finition et Equipements

- Pieds réglables à l'avant
- Porte réversible

Prix : 1359 €

L'éventail complet des classes d'efficacité se trouve sur page 21. Conformément à (UE) 2017/1369 6a.



↑
178
↓



↑
178
↓



↑
178
↓

IRDe 5121 Plus

- Easy Fresh
- Super Silent
- Soft System
- Smart Device ready
- SN-T

Charnières autoportées/Encastrable

Classe énergétique :

Consommation an/24 h : 171/0,468 kWh

Volume total¹ : 286 l

Volume : Réfrigérateur : 259,2 l / Congélateur : 27,1 l

Niveau sonore : 35 dB(A)/B, SuperSilent

Classe climatique : SN-T (de +10 °C à +43 °C)

Dim. de niche en cm (H/L/P) : 177,2-178,8/56-57/min. 55

Commandes

- Ecran tactile digital monochrome 2,4"
- Affichage digital du réfrigérateur
- Compatible Smart Home avec la SmartDeviceBox en option
- SuperCool
- Alarme de porte : visuelle et sonore

Réfrigérateur

- PowerCooling FreshAir avec filtre à charbon
- Balconnets de contreporte en ABS
- 3 clayettes verre, dont 1 en 2 parties
- VarioSafe
- Eclairage latéral LED – 2 points
- 2 casiers à bouteilles sur plateau télescopique
- 1 tiroir EasyFresh sur rails télescopiques
- 1 maxi bac à fruits et légumes sur rails télescopiques

Congélateur

- Compartiment congélation 4*, porte réversible sans outil
- Bac à glaçons
- Autonomie : 14 h
- Pouvoir de congélation en 24 h : 2 kg

Finition et Equipements

- Pieds réglables à l'avant
- Porte réversible

Prix : 1 299 €

Variante de couleur/matériau :

IRDe 5120 sans congélateur, Prix : 1 249 €

IRf 1784

Pure

- Easy Fresh
- Smart Device ready

Charnières autoportées/Encastrable

Classe énergétique :

Consommation an/24 h : 214/0,586 kWh

Volume total¹ : 286 l

Volume : Réfrigérateur : 259,0 l / Congélateur : 27,1 l

Niveau sonore : 37 dB(A)/C

Classe climatique : SN-ST (de +10 °C à +38 °C)

Dim. de niche en cm (H/L/P) : 177,2-178,8/56-57/min. 55

Commandes

- Ecran tactile digital monochrome 2,4"
- Affichage digital du réfrigérateur
- Compatible Smart Home avec la SmartDeviceBox en option
- SuperCool
- Alarme de porte : visuelle et sonore

Réfrigérateur

- PowerCooling FreshAir avec filtre à charbon
- Balconnets de contreporte en ABS
- 5 clayettes verre
- Eclairage latéral LED – 2 points
- 1 tiroir EasyFresh sur rails télescopiques
- 1 maxi bac à fruits et légumes sur rails télescopiques

Congélateur

- Compartiment congélation 4*, porte réversible sans outil
- Autonomie : 14 h
- Pouvoir de congélation en 24 h : 2 kg

Finition et Equipements

- Pieds réglables à l'avant
- Porte réversible

Prix : 1 049 €

IRe 1780

Pure

- Easy Fresh
- Super Silent
- Smart Device ready
- SN-T

Charnières autoportées/Encastrable

Classe énergétique :

Consommation an/24 h : 114/0,312 kWh

Volume total¹ : 308 l

Niveau sonore : 35 dB(A)/B, SuperSilent

Classe climatique : SN-T (de +10 °C à +43 °C)

Dim. de niche en cm (H/L/P) : 177,2-178,8/56-57/min. 55

Commandes

- Ecran tactile digital monochrome 2,4"
- Affichage digital du réfrigérateur
- Compatible Smart Home avec la SmartDeviceBox en option

Réfrigérateur

- PowerCooling FreshAir avec filtre à charbon
- Balconnets de contreporte en ABS
- 7 clayettes verre
- Eclairage plafonnier LED
- 1 tiroir EasyFresh sur rails télescopiques
- 1 maxi bac à fruits et légumes sur rails télescopiques

Finition et Equipements

- Pieds réglables à l'avant
- Porte réversible

Prix : 999,99 €

¹ Conformément au règlement UE 2019/2016, nous indiquons le volume total sous forme de nombre entier (arrondi à l'unité inférieure) et le volume des compartiments congélation et réfrigération avec un chiffre après la décimale.

Les réfrigérateurs encastrables



CERLE
PREMIUM
LIEBHERR

↑
158
↓



CERLE
PREMIUM
LIEBHERR

↑
140
↓



CERLE
PREMIUM
LIEBHERR

↑
140
↓

IRBe 4851

Prime



Charnières autoporteuses/Encastrable

Classe énergétique :

Consommation an/24 h : 194/0,531 kWh

Volume total¹ : 238 l

Volume : Réfrigérateur : 144,2 l/BioFresh : 67,0 l/
Congélateur : 27,1 l

Niveau sonore : 34 dB(A)/B, SuperSilent

Classe climatique : SN-T (de +10 °C à +43 °C)

Dim. de niche en cm (H/L/P) : 157,4-159/56-57/min. 55

Commandes

- Ecran TFT couleur 2,4", Touch & Swipe
- Affichage digital du réfrigérateur et du BioFresh
- Compatible Smart Home avec la SmartDeviceBox en option
- SuperCool
- Alarme de porte : visuelle et sonore

Réfrigérateur et BioFresh

- PowerCooling FreshAir avec filtre à charbon
- Contreporte GlassLine Premium avec socle en verre, VarioBox, bac à oeufs variable, beurrier
- 4 clayettes verre, dont 1 en 2 parties
- VarioSafe
- Clayette bouteilles/récipients
- Colonnes latérales LED
- Eclairage LED BioFresh
- 2 tiroirs BioFresh avec SoftTelescopic, 1 tiroir pour les fruits et légumes, 1 tiroir pour les viandes, poissons et produits laitiers

Congélateur

- Compartiment congélation 4*, porte réversible sans outil
- Bac à glaçons
- Autonomie : 14 h
- Pouvoir de congélation en 24 h : 2 kg

Finition et Equipements

- Pieds réglables à l'avant
- Porte réversible
- Paroi arrière en acier inoxydable SmartSteel

Prix : 1799 €

IRBd 4551

Prime



Charnières autoporteuses/Encastrable

Classe énergétique :

Consommation an/24 h : 145/0,397 kWh

Volume total¹ : 207 l

Volume : Réfrigérateur : 125,0 l/BioFresh : 67,0 l/
Congélateur : 15,9 l

Niveau sonore : 35 dB(A)/B, SuperSilent

Classe climatique : SN-T (de +10 °C à +43 °C)

Dim. de niche en cm (H/L/P) : 139,7-141,3/56-57/min. 55

Commandes

- Ecran TFT couleur 2,4", Touch & Swipe
- Affichage digital du réfrigérateur et du BioFresh
- Compatible Smart Home avec la SmartDeviceBox en option
- SuperCool
- Alarme de porte : visuelle et sonore

Réfrigérateur et BioFresh

- PowerCooling FreshAir avec filtre à charbon
- Contreporte GlassLine Premium avec socle en verre, VarioBox, bac à oeufs variable, beurrier
- 3 clayettes verre, dont 1 en 2 parties
- VarioSafe
- Clayette bouteilles/récipients
- Colonnes latérales LED
- Eclairage LED BioFresh
- 2 tiroirs BioFresh avec SoftTelescopic, 1 tiroir pour les fruits et légumes, 1 tiroir pour les viandes, poissons et produits laitiers

Congélateur

- Compartiment congélation 4*, porte réversible sans outil
- Bac à glaçons
- Autonomie : 9 h
- Pouvoir de congélation en 24 h : 2 kg

Finition et Equipements

- Pieds réglables à l'avant
- Porte réversible
- Paroi arrière en acier inoxydable SmartSteel

Prix : 1549 €

IRBd 4550

Prime



Charnières autoporteuses/Encastrable

Classe énergétique :

Consommation an/24 h : 114/0,312 kWh

Volume total¹ : 224 l

Volume : Réfrigérateur : 157,6 l/BioFresh : 67,0 l/
Niveau sonore : 33 dB(A)/B, SuperSilent

Classe climatique : SN-T (de +10 °C à +43 °C)

Dim. de niche en cm (H/L/P) : 139,7-141,3/56-57/min. 55

Commandes

- Ecran TFT couleur 2,4", Touch & Swipe
- Affichage digital du réfrigérateur et du BioFresh
- Compatible Smart Home avec la SmartDeviceBox en option
- SuperCool
- Alarme de porte : visuelle et sonore

Réfrigérateur et BioFresh

- PowerCooling FreshAir avec filtre à charbon
- Contreporte GlassLine Premium avec socle en verre, VarioBox, bac à oeufs variable, beurrier
- 4 clayettes verre, dont 1 en 2 parties
- VarioSafe
- Clayette bouteilles/récipients
- Colonnes latérales LED
- Eclairage LED BioFresh
- 2 tiroirs BioFresh avec SoftTelescopic, 1 tiroir pour les fruits et légumes, 1 tiroir pour les viandes, poissons et produits laitiers

Finition et Equipements

- Pieds réglables à l'avant
- Porte réversible
- Paroi arrière en acier inoxydable SmartSteel

Prix : 1499 €

L'éventail complet des classes d'efficacité se trouve sur page 21. Conformément à (UE) 2017/1369 6a.



↑
140
↓



↑
140
↓



↑
122
↓

IRBd 4521

Plus

Bio Fresh

Super Silent

Soft System

Smart Device ready

SN-T

Charnières autoporteuses/Encastrable

Classe énergétique :

Consommation an/24 h : 145/0,397 kWh

Volume total¹ : 206 l

Volume : Réfrigérateur : 124,1 l/BioFresh : 66,8 l /
Congélateur : 15,9 l

Niveau sonore : 35 dB(A)/B, SuperSilent

Classe climatique : SN-T (de +10 °C à +43 °C)

Dim. de niche en cm (H/L/P) : 139,7-141,3/56-57/min. 55

IRe 4521

Plus

Easy Fresh

Super Silent

Soft System

Smart Device ready

SN-T

Charnières autoporteuses/Encastrable

Classe énergétique :

Consommation an/24 h : 152/0,416 kWh

Volume total¹ : 217 l

Volume : Réfrigérateur : 202,0 l/Congélateur : 15,9 l

Niveau sonore : 35 dB(A)/B, SuperSilent

Classe climatique : SN-T (de +10 °C à +43 °C)

Dim. de niche en cm (H/L/P) : 139,7-141,3/56-57/min. 55

IRBd 4120

Plus

Bio Fresh

Super Silent

Soft System

Smart Device ready

SN-T

Charnières autoporteuses/Encastrable

Classe énergétique :

Consommation an/24 h : 114/0,312 kWh

Volume total¹ : 189 l

Volume : Réfrigérateur : 123,0 l/BioFresh : 66,8 l

Niveau sonore : 35 dB(A)/B, SuperSilent

Classe climatique : SN-T (de +10 °C à +43 °C)

Dim. de niche en cm (H/L/P) : 122-123,6/56-57/min. 55

Commandes

- Ecran tactile digital monochrome 2,4"
- Affichage digital du réfrigérateur
- Compatible Smart Home avec la SmartDeviceBox en option
- SuperCool
- Alarme de porte : visuelle et sonore

Réfrigérateur et BioFresh

- PowerCooling FreshAir avec filtre à charbon
- Balconnets de contreporte en ABS
- 4 clayettes verre, dont 1 en 2 parties
- Clayette bouteilles/récipients
- Eclairage latéral LED – 2 points
- 2 tiroirs BioFresh sur rails télescopiques, 1 tiroir pour les fruits et légumes, 1 tiroir pour les viandes, poissons et produits laitiers

Congélateur

- Compartiment congélation 4*, porte réversible sans outil
- Bac à glaçons
- Autonomie : 9 h
- Pouvoir de congélation en 24 h : 2 kg

Finition et Equipements

- Pieds réglables à l'avant
- Porte réversible

Prix : 1 249 €

Variante de couleur/matériau :

IRBd 4520 sans congélateur, Prix : 1 199 €

Commandes

- Ecran tactile digital monochrome 2,4"
- Affichage digital du réfrigérateur
- Compatible Smart Home avec la SmartDeviceBox en option
- SuperCool
- Alarme de porte : visuelle et sonore

Réfrigérateur

- Balconnets de contreporte en ABS
- 6 clayettes verre, dont 1 en 2 parties
- VarioSafe
- Support 3 bouteilles
- Eclairage latéral LED – 2 points
- 1 tiroir EasyFresh sur guides

Congélateur

- Compartiment congélation 4*, porte réversible sans outil
- Bac à glaçons
- Autonomie : 9 h
- Pouvoir de congélation en 24 h : 2 kg

Finition et Equipements

- Pieds réglables à l'avant
- Porte réversible

Prix : 1 059 €

Variante de couleur/matériau :

IRe 4520 sans congélateur, Prix : 999,99 €

Commandes

- Ecran tactile digital monochrome 2,4"
- Affichage digital du réfrigérateur
- Compatible Smart Home avec la SmartDeviceBox en option
- SuperCool
- Alarme de porte : visuelle et sonore

Réfrigérateur et BioFresh

- PowerCooling FreshAir avec filtre à charbon
- Balconnets de contreporte en ABS
- 4 clayettes verre, dont 1 en 2 parties
- Clayette bouteilles/récipients
- Eclairage plafonnier LED
- 2 tiroirs BioFresh sur rails télescopiques, 1 tiroir pour les fruits et légumes, 1 tiroir pour les viandes, poissons et produits laitiers

Finition et Equipements

- Pieds réglables à l'avant
- Porte réversible

Prix : 999,99 €

¹ Conformément au règlement UE 2019/2016, nous indiquons le volume total sous forme de nombre entier (arrondi à l'unité inférieure) et le volume des compartiments congélation et réfrigération avec un chiffre après la décimale.



↑
122
↓



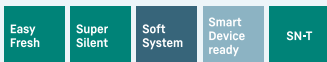
↑
122
↓



↑
122
↓

IRd 4121

Plus



Charnières autoporteuses/Encastrable

Classe énergétique :

Consommation an/24 h : 119/0,326 kWh

Volume total¹ : 182 l

Volume : Réfrigérateur : 166,5 l / Congélateur : 15,9 l

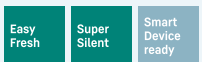
Niveau sonore : 32 dB(A)/B, SuperSilent

Classe climatique : SN-T (de +10 °C à +43 °C)

Dim. de niche en cm (H/L/P) : 122-123,6/56-57/min. 55

IRe 4101

Pure



Charnières autoporteuses/Encastrable

Classe énergétique :

Consommation an/24 h : 149/0,408 kWh

Volume total¹ : 182 l

Volume : Réfrigérateur : 166,5 l / Congélateur : 15,9 l

Niveau sonore : 35 dB(A)/B, SuperSilent

Classe climatique : SN-ST (de +10 °C à +38 °C)

Dim. de niche en cm (H/L/P) : 122-123,6/56-57/min. 55

IRe 4100

Pure



Charnières autoporteuses/Encastrable

Classe énergétique :

Consommation an/24 h : 102/0,279 kWh

Volume total¹ : 201 l

Niveau sonore : 35 dB(A)/B, SuperSilent

Classe climatique : SN-T (de +10 °C à +43 °C)

Dim. de niche en cm (H/L/P) : 122-123,6/56-57/min. 55

Commandes

- Ecran tactile digital monochrome 2,4"
- Affichage digital du réfrigérateur
- Compatible Smart Home avec la SmartDeviceBox en option
- SuperCool
- Alarme de porte : visuelle et sonore

Réfrigérateur

- Balconnets de contreporte en ABS
- 4 clayettes verre, dont 1 en 2 parties
- VarioSafe
- Support 3 bouteilles
- Eclairage latéral LED – 2 points
- 1 tiroir EasyFresh sur guides

Congélateur

- Compartiment congélation 4*, porte réversible sans outil
- Bac à glaçons
- Autonomie : 9 h
- Pouvoir de congélation en 24 h : 2 kg

Finition et Equipements

- Pieds réglables à l'avant
- Porte réversible

Prix : 959,99 €

Variante de couleur/matériau :

IRd 4120 sans congélateur, Prix : 869,99 €

Commandes

- Ecran tactile digital monochrome 2,4"
- Affichage digital du réfrigérateur
- Compatible Smart Home avec la SmartDeviceBox en option
- SuperCool
- Alarme de porte : visuelle et sonore

Réfrigérateur

- Balconnets de contreporte en ABS
- 4 clayettes verre
- Eclairage latéral LED – 2 points
- 1 tiroir EasyFresh sur guides

Congélateur

- Compartiment congélation 4*, porte réversible sans outil
- Autonomie : 9 h
- Pouvoir de congélation en 24 h : 2 kg

Finition et Equipements

- Pieds réglables à l'avant
- Porte réversible

Prix : 799,99 €

Commandes

- Ecran tactile digital monochrome 2,4"
- Affichage digital du réfrigérateur
- Compatible Smart Home avec la SmartDeviceBox en option
- SuperCool
- Alarme de porte : visuelle et sonore

Réfrigérateur

- Balconnets de contreporte en ABS
- 5 clayettes verre
- Eclairage plafonnier LED
- 1 tiroir EasyFresh sur guides

Finition et Equipements

- Pieds réglables à l'avant
- Porte réversible

Prix : 749,99 €



↑
122
↓



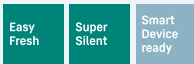
↑
122
↓



↑
102
↓

IRSe 1224

Pure



Glissières/Encastrable

Classe énergétique :

Consommation an/24 h : 149/0,408 kWh

Volume total¹ : 182 l

Volume : Réfrigérateur : 166,5 l / Congélateur : 15,9 l

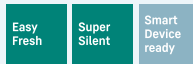
Niveau sonore : 35 dB(A)/B, SuperSilent

Classe climatique : SN-ST (de +10 °C à +38 °C)

Dim. de niche en cm (H/L/P) : 122-123,6/56-57/min. 55

IRSe 1220

Pure



Glissières/Encastrable

Classe énergétique :

Consommation an/24 h : 102/0,279 kWh

Volume total¹ : 201 l

Niveau sonore : 35 dB(A)/B, SuperSilent

Classe climatique : SN-ST (de +10 °C à +38 °C)

Dim. de niche en cm (H/L/P) : 122-123,6/56-57/min. 55

IRe 4021

Plus



Charnières autoporteuses/Encastrable

Classe énergétique :

Consommation an/24 h : 147/0,402 kWh

Volume total¹ : 146 l

Volume : Réfrigérateur : 130,9 l / Congélateur : 15,9 l

Niveau sonore : 35 dB(A)/B, SuperSilent

Classe climatique : SN-ST (de +10 °C à +38 °C)

Dim. de niche en cm (H/L/P) : 102,4-104/56-57/min. 55

Commandes

- Ecran tactile digital monochrome 2,4"
- Affichage digital du réfrigérateur
- Compatible Smart Home avec la SmartDeviceBox en option
- SuperCool
- Alarme de porte : visuelle et sonore

Réfrigérateur

- Balconnets de contreporte en ABS
- 4 clayettes verre
- Eclairage latéral LED – 2 points
- 1 tiroir EasyFresh sur guides

Congélateur ********

- Compartiment congélation 4*, porte réversible sans outil
- Autonomie : 9 h
- Pouvoir de congélation en 24 h : 2 kg

Finition et Equipements

- Pieds réglables à l'avant
- Porte réversible

Prix : 649,99 €

Commandes

- Ecran tactile digital monochrome 2,4"
- Affichage digital du réfrigérateur
- Compatible Smart Home avec la SmartDeviceBox en option
- SuperCool
- Alarme de porte : visuelle et sonore

Réfrigérateur

- Balconnets de contreporte en ABS
- 5 clayettes verre
- Eclairage plafonnier LED
- 1 tiroir EasyFresh sur guides

Finition et Equipements

- Pieds réglables à l'avant
- Porte réversible

Prix : 599,99 €

Commandes

- Ecran tactile digital monochrome 2,4"
- Affichage digital du réfrigérateur
- Compatible Smart Home avec la SmartDeviceBox en option
- SuperCool
- Alarme de porte : visuelle et sonore

Réfrigérateur

- Balconnets de contreporte en ABS
- 3 clayettes verre, dont 1 en 2 parties
- VarioSafe
- Support 3 bouteilles
- Eclairage LED latéral
- 1 tiroir EasyFresh

Congélateur ********

- Compartiment congélation 4*, porte réversible sans outil
- Bac à glaçons
- Autonomie : 9 h
- Pouvoir de congélation en 24 h : 2 kg

Finition et Equipements

- Pieds réglables à l'avant
- Porte réversible

Prix : 899,99 €

Variante de couleur/matériau :

IRe 4020 sans congélateur, **Prix : 849,99 €**

¹ Conformément au règlement UE 2019/2016, nous indiquons le volume total sous forme de nombre entier (arrondi à l'unité inférieure) et le volume des compartiments congélation et réfrigération avec un chiffre après la décimale.

Les réfrigérateurs encastrables sous plan



CEROLE PREMIUM
LIEBHERR

Side
by
Side

88



CEROLE PREMIUM
LIEBHERR

88



88

SIBP 1650

Premium

Bio
Fresh

Soft
System

SN-T

Charnières autoporteuses/Encastrable

Classe énergétique : **C**

Consommation an/24 h : 99/0,271 kWh

Volume total¹ : 86 l

Niveau sonore : 37 dB(A)/C

Classe climatique : SN-T (de +10 °C à +43 °C)

Dim. de niche en cm (H/L/P) : 87,4-89/56-57/min. 55

Commandes

- Electronique MagicEye
- Affichage digital du réfrigérateur
- Alarme de température : visuelle et sonore
- Alarme de porte : sonore

Réfrigérateur et BioFresh

- Brasseur d'air
- 4 tiroirs BioFresh, dont 3 sur roulettes, 1 FlexSystem
- Réglables en mode Drysafe (hygrométrie adaptée au stockage de produits protéinés) ou Hydrosafe (hygrométrie adaptée au stockage des fruits et légumes)

Finition et Equipements

- Résistances latérales et supérieure pour Concept Side-by-Side
- Pieds réglables à l'avant
- Porte réversible

Prix : 1 399 €

IRd 3950

Prime

Easy
Fresh

Ultra
Silent

Soft
System

Glass &
Steel
Interior

Smart
Device
ready

SN-T

Charnières autoporteuses/Encastrable

Classe énergétique : **D**

Consommation an/24 h : 75/0,205 kWh

Volume total¹ : 136 l

Niveau sonore : 29 dB(A)/A, UltraSilent

Classe climatique : SN-T (de +10 °C à +43 °C)

Dim. de niche en cm (H/L/P) : 87,4-89/56-57/min. 55

Commandes

- Ecran TFT couleur 2,4", Touch & Swipe
- Affichage digital du réfrigérateur
- Compatible Smart Home avec la SmartDeviceBox en option
- SuperCool
- Alarme de porte : visuelle et sonore

Réfrigérateur

- Contreporte GlassLine Premium avec socle en verre, VarioBox, bac à oeufs variable, beurrier
- 4 clayettes verre, dont 1 en 2 parties
- VarioSafe
- Support 3 bouteilles
- Eclairage plafonnier LED
- 1 tiroir EasyFresh

Finition et Equipements

- Pieds réglables à l'avant
- Porte réversible

Prix : 999,99 €

IRf 3901

Pure

Easy
Fresh

Smart
Device
ready

Charnières autoporteuses/Encastrable

Classe énergétique : **F**

Consommation an/24 h : 184/0,504 kWh

Volume total¹ : 117 l

Volume : Réfrigérateur : 101,6 l / Congélateur : 15,9 l

Niveau sonore : 37 dB(A)/C

Classe climatique : SN-ST (de +10 °C à +38 °C)

Dim. de niche en cm (H/L/P) : 87,4-89/56-57/min. 55

Commandes

- Ecran tactile digital monochrome 2,4"
- Affichage digital du réfrigérateur
- Compatible Smart Home avec la SmartDeviceBox en option
- SuperCool
- Alarme de porte : visuelle et sonore

Réfrigérateur

- Balconnets de contreporte en ABS
- 3 clayettes verre
- Eclairage LED latéral
- 1 tiroir EasyFresh

Congélateur **4****

- Compartiment congélation 4*, porte réversible sans outil
- Autonomie : 9 h
- Pouvoir de congélation en 24 h : 2 kg

Finition et Equipements

- Pieds réglables à l'avant
- Porte réversible

Prix : 789,99 €

L'éventail complet des classes d'efficacité se trouve sur page 21. Conformément à (UE) 2017/1369 6a.



↑
88
↓



↑
88
↓



↑
88
↓

IRF 3900

Pure

Easy
Fresh

Super
Silent

Smart
Device
ready

SN-T

Charnières autoporteuses/Encastrable

Classe énergétique :

Consommation an/24 h : 117/0,320 kWh

Volume total¹ : 136 l

Niveau sonore : 35 dB(A)/B, SuperSilent

Classe climatique : SN-T (de +10 °C à +43 °C)

Dim. de niche en cm (H/L/P) : 87,4-89/56-57/min. 55

IRSf 3901

Pure

Easy
Fresh

Smart
Device
ready

Glissières/Encastrable

Classe énergétique :

Consommation an/24 h : 184/0,504 kWh

Volume total¹ : 117 l

Volume : Réfrigérateur : 101,6 l / Congélateur : 15,9 l

Niveau sonore : 37 dB(A)/C

Classe climatique : SN-ST (de +10 °C à +38 °C)

Dim. de niche en cm (H/L/P) : 87,4-89/56-57/min. 55

IRSf 3900

Pure

Easy
Fresh

Super
Silent

Smart
Device
ready

Glissières/Encastrable

Classe énergétique :

Consommation an/24 h : 117/0,320 kWh

Volume total¹ : 136 l

Niveau sonore : 35 dB(A)/B, SuperSilent

Classe climatique : SN-ST (de +10 °C à +38 °C)

Dim. de niche en cm (H/L/P) : 87,4-89/56-57/min. 55

Commandes

- Ecran tactile digital monochrome 2,4"
- Affichage digital du réfrigérateur
- Compatible Smart Home avec la SmartDeviceBox en option
- SuperCool
- Alarme de porte : visuelle et sonore

Réfrigérateur

- Balconnets de contreporte en ABS
- 4 clayettes verre
- Eclairage plafonnier LED
- 1 tiroir EasyFresh

Finition et Equipements

- Pieds réglables à l'avant
- Porte réversible

Prix : 749,99 €

Commandes

- Ecran tactile digital monochrome 2,4"
- Affichage digital du réfrigérateur
- Compatible Smart Home avec la SmartDeviceBox en option
- SuperCool
- Alarme de porte : visuelle et sonore

Réfrigérateur

- Balconnets de contreporte en ABS
- 3 clayettes verre
- Eclairage LED latéral
- 1 tiroir EasyFresh

Congélateur

- Compartiment congélation 4*, porte réversible sans outil
- Autonomie : 9 h
- Pouvoir de congélation en 24 h : 2 kg

Finition et Equipements

- Pieds réglables à l'avant
- Porte réversible

Prix : 739,99 €

Commandes

- Ecran tactile digital monochrome 2,4"
- Affichage digital du réfrigérateur
- Compatible Smart Home avec la SmartDeviceBox en option
- SuperCool
- Alarme de porte : visuelle et sonore

Réfrigérateur

- Balconnets de contreporte en ABS
- 4 clayettes verre
- Eclairage plafonnier LED
- 1 tiroir EasyFresh

Finition et Equipements

- Pieds réglables à l'avant
- Porte réversible

Prix : 699,99 €

¹ Conformément au règlement UE 2019/2016, nous indiquons le volume total sous forme de nombre entier (arrondi à l'unité inférieure) et le volume des compartiments congélation et réfrigération avec un chiffre après la décimale.



Les réfrigérateurs encastrables sous plan




↑
82-88
↓

UIKo 1550 Premium

Super
Silent

Soft-
Telescopic

Charnières autoporteuses/Encastrable sous plan

Classe énergétique :  F A

Consommation an/24 h : 114/0,312 kWh

Volume total¹ : 132 l

Niveau sonore : 35 dB(A)/B, SuperSilent

Classe climatique : SN-ST (de +10 °C à +38 °C)

Dimensions de niche en cm (H/L/P) : 82-88/60/min. 55

Commandes

- Electronique MagicEye
- Affichage digital du réfrigérateur
- SuperCool
- Alarme de porte : visuelle et sonore

Réfrigérateur

- Casier télescopique pour bouteilles avec SoftTelescopic
- Clayettes en verre télescopiques avec séparateurs
- Espace de stockage supplémentaire sous le bac à légumes
- Bac à oeufs extensible, beurrier
- Compartiment à bouteilles intégré dans le casier bas
- Eclairage plafonnier LED
- 1 maxi bac à fruits et légumes

Finition et Equipements

- Pieds réglables à l'avant et à l'arrière
- Casier

Prix : 1 399 €

L'éventail complet des classes d'efficacité se trouve sur page 21. Conformément à (UE) 2017/1369 6a.



↑
82-88
↓



↑
82-88
↓

UIK 1514

Comfort



Charnières autoporteuses/Encastrable sous plan

Classe énergétique :

Consommation an/24 h : 177/0,484 kWh

Volume total¹ : 119 l

Volume : Réfrigérateur : 104,8 l / Congélateur : 14,7 l

Niveau sonore : 35 dB(A)/B, SuperSilent

Classe climatique : SN-ST (de +10 °C à +38 °C)

Dimensions de niche en cm (H/L/P) : 82-88/60/min. 55

Commandes

- Electronique MagicEye
- Affichage digital du réfrigérateur
- SuperCool
- Alarme de porte : visuelle et sonore

Réfrigérateur

- Contreporte GlassLine Comfort avec socle en verre, bac à oeufs variable
- 3 clayettes verre
- Eclairage LED
- 1 maxi bac à fruits et légumes

Congélateur

- Compartiment de congélation 4 étoiles à porte abattante
- Autonomie : 9,7 h
- Pouvoir de congélation en 24 h : 3,56 kg

Finition et Equipements

- Pieds réglables à l'avant et à l'arrière
- Porte réversible

Prix : 1 079 €

UIK 1510

Comfort



Charnières autoporteuses/Encastrable sous plan

Classe énergétique :

Consommation an/24 h : 115/0,315 kWh

Volume total¹ : 136 l

Niveau sonore : 35 dB(A)/B, SuperSilent

Classe climatique : SN-ST (de +10 °C à +38 °C)

Dimensions de niche en cm (H/L/P) : 82-88/60/min. 55

Commandes

- Electronique MagicEye
- Affichage digital du réfrigérateur
- SuperCool
- Alarme de porte : visuelle et sonore

Réfrigérateur

- Contreporte GlassLine Comfort avec socle en verre, bac à oeufs variable
- 4 clayettes verre
- Eclairage plafonnier LED
- 1 maxi bac à fruits et légumes

Finition et Equipements

- Pieds réglables à l'avant et à l'arrière
- Porte réversible

Prix : 1 079 €

¹ Conformément au règlement UE 2019/2016, nous indiquons le volume total sous forme de nombre entier (arrondi à l'unité inférieure) et le volume des compartiments congélation et réfrigération avec un chiffre après la décimale.

Les congélateurs encastrables



SIGN 3576 Premium



Charnières autoporteuses/Encastrable

Classe énergétique : **F** ^A/_G

Consommation an/24 h : 298/0,816 kWh

Volume total¹ : 216 l

Niveau sonore : 37 dB(A)/C

Classe climatique : SN-T (de +10 °C à +43 °C)

Dim. de niche en cm (H/L/P) : 177,2-178,8/56-57/min. 55

Commandes

- Electronique MagicEye sensitive
- Affichage digital de la température
- SuperFrost automatique
- FrostControl : enregistrement de température en cas d'alarme
- Alarme de température : visuelle et sonore
- Alarme de porte : sonore

Congélateur ********

- 9 tiroirs, dont 5 sur rails télescopiques, VarioSpace
- IceMaker avec branchement fixe à l'eau 3/4"
- Stock de glaçons : 1,5 kg
- Eclairage LED
- Autonomie : 9,04 h
- Pouvoir de congélation en 24 h : 10,7 kg
- 2 accumulateurs de froid
- Tablettes en verre securit

Finition et Equipements

- Résistances latérales pour concept Side-by-side
- Pieds réglables à l'avant
- Charnière à gauche, réversible

Prix : 2449 €

SIGN 3524 Comfort



Charnières autoporteuses/Encastrable

Classe énergétique : **F** ^A/_G

Consommation an/24 h : 298/0,816 kWh

Volume total¹ : 216 l

Niveau sonore : 39 dB(A)/C

Classe climatique : SN-T (de +10 °C à +43 °C)

Dim. de niche en cm (H/L/P) : 177,2-178,8/56-57/min. 55

Commandes

- Electronique MagicEye
- Affichage digital de la température
- SuperFrost temporisé
- FrostControl : enregistrement de température en cas d'alarme
- Alarme de température : visuelle et sonore
- Alarme de porte : sonore

Congélateur ********

- 8 tiroirs, VarioSpace
- Bac à glaçons avec couvercle
- Autonomie : 8,8 h
- Pouvoir de congélation en 24 h : 14 kg
- Tablettes en verre securit

Finition et Equipements

- Résistances latérales pour concept Side-by-side
- Pieds réglables à l'avant
- Charnière à gauche, réversible

Prix : 1899 €

SIGN 2756 Premium



Charnières autoporteuses/Encastrable

Classe énergétique : **F** ^A/_G

Consommation an/24 h : 272/0,745 kWh

Volume total¹ : 158 l

Niveau sonore : 37 dB(A)/C

Classe climatique : SN-T (de +10 °C à +43 °C)

Dim. de niche en cm (H/L/P) : 139,7-141,3/56-57/min. 55

Commandes

- Electronique MagicEye sensitive
- Affichage digital de la température
- SuperFrost automatique
- FrostControl : enregistrement de température en cas d'alarme
- Alarme de température : visuelle et sonore
- Alarme de porte : sonore

Congélateur ********

- 6 tiroirs, dont 4 sur rails télescopiques, VarioSpace
- Bac à glaçons avec couvercle
- Eclairage LED
- Autonomie : 8,82 h
- Pouvoir de congélation en 24 h : 9,98 kg
- 2 accumulateurs de froid
- Tablettes en verre securit

Finition et Equipements

- Résistances latérales pour concept Side-by-side
- Pieds réglables à l'avant
- Porte réversible

Prix : 1749 €

L'éventail complet des classes d'efficacité se trouve sur page 21. Conformément à (UE) 2017/1369 6a.



CERCLE
PREMIUM
LIEBHERR

Side
by
Side

88



Side
by
Side

88



Side
by
Side

72

IGN 1664 Premium

No Frost
Soft System
SN-T

Charnières autoportées/Encastrable

Classe énergétique :

Consommation an/24 h : 192/0,526 kWh

Volume total¹ : 86 l

Niveau sonore : 37 dB(A)/C

Classe climatique : SN-T (de +10 °C à +43 °C)

Dim. de niche en cm (H/L/P) : 87,4-89/56-57/min. 55

IGS 1624 Comfort

Smart Frost
SN-T

Glissières/Encastrable

Classe énergétique :

Consommation an/24 h : 223/0,611 kWh

Volume total¹ : 100 l

Niveau sonore : 36 dB(A)/C

Classe climatique : SN-T (de +10 °C à +43 °C)

Dim. de niche en cm (H/L/P) : 87,4-89/56-57/min. 55

IG 1024 Comfort

Smart Frost
Super Silent
SN-T

Charnières autoportées/Encastrable

Classe énergétique :

Consommation an/24 h : 171/0,468 kWh

Volume total¹ : 73 l

Niveau sonore : 35 dB(A)/B, SuperSilent

Classe climatique : SN-T (de +10 °C à +43 °C)

Dim. de niche en cm (H/L/P) : 71,4-73/56-57/min. 55

Commandes

- Electronique MagicEye
- Affichage digital de la température
- SuperFrost automatique
- FrostControl : enregistrement de température en cas d'alarme
- Alarme de température : visuelle et sonore
- Alarme de porte : sonore

Congélateur

- 4 tiroirs, dont 3 sur roulettes, VarioSpace
- Bac à glaçons avec couvercle
- Autonomie : 9,02 h
- Pouvoir de congélation en 24 h : 7,67 kg
- 2 accumulateurs de froid
- Tablettes en verre securit

Finition et Equipements

- Résistance plafonnier pour Concept Side-by-Side
- Pieds réglables à l'avant
- Porte réversible

Prix : 1 449 €

Commandes

- Electronique MagicEye
- Affichage digital de la température
- SuperFrost temporisé
- FrostControl : enregistrement de température en cas d'alarme
- Alarme de température : visuelle et sonore
- Alarme de porte : sonore

Congélateur

- 4 tiroirs, VarioSpace
- Bac à glaçons avec couvercle
- Autonomie : 9,93 h
- Pouvoir de congélation en 24 h : 4,8 kg
- Tablettes en verre securit

Finition et Equipements

- Résistance plafonnier pour Concept Side-by-Side
- Pieds réglables à l'avant
- Porte réversible

Prix : 1 049 €

Commandes

- Electronique MagicEye
- Affichage digital de la température
- SuperFrost temporisé
- FrostControl : enregistrement de température en cas d'alarme
- Alarme de température : visuelle et sonore
- Alarme de porte : sonore

Congélateur

- 3 tiroirs, VarioSpace
- Bac à glaçons avec couvercle
- Autonomie : 9,9 h
- Pouvoir de congélation en 24 h : 3,6 kg
- Tablettes en verre securit

Finition et Equipements

- Résistance plafonnier pour Concept Side-by-Side
- Pieds réglables à l'avant
- Porte réversible

Prix : 999,99 €

¹ Conformément au règlement UE 2019/2016, nous indiquons le volume total sous forme de nombre entier (arrondi à l'unité inférieure) et le volume des compartiments congélation et réfrigération avec un chiffre après la décimale.



Les congélateurs encastrables sous plan



Side
by
Side

↑
82-88
↓



Side
by
Side

↑
82-88
↓

SUIGN 1554

Premium


No
Frost

Super
Silent

Soft
System

SN-T

Charnières autoportées/Encastrable sous plan

Classe énergétique : 

Consommation an/24 h : 181/0,495 kWh

Volume total¹ : 79 l

Niveau sonore : 35 dB(A)/B, SuperSilent

Classe climatique : SN-T (de +10 °C à +43 °C)

Dimensions de niche en cm (H/L/P) : 82-88/60/min. 55

Commandes

- Electronique MagicEye
- Affichage digital de la température
- SuperFrost automatique
- FrostControl : enregistrement de température en cas d'alarme
- Alarme de température : visuelle et sonore
- Alarme de porte : visuelle et sonore

Congélateur

- 3 tiroirs, dont 2 sur roulettes, VarioSpace
- Bac à glaçons avec couvercle
- Autonomie : 9,02 h
- Pouvoir de congélation en 24 h : 7,6 kg
- 2 accumulateurs de froid
- Tablettes en verre securit
- Bac amovible dans le fond, contenu 4 litres

Finition et Equipements

- Résistances latérales pour concept Side-by-side
- Pieds réglables à l'avant et à l'arrière
- Porte réversible

Prix : 1 449 €

SUIG 1514


Comfort

Smart
Frost

Super
Silent

SN-T

Charnières autoportées/Encastrable sous plan

Classe énergétique : 

Consommation an/24 h : 168/0,460 kWh

Volume total¹ : 95 l

Niveau sonore : 35 dB(A)/B, SuperSilent

Classe climatique : SN-T (de +10 °C à +43 °C)

Dimensions de niche en cm (H/L/P) : 82-88/60/min. 55

Commandes

- Electronique MagicEye
- Affichage digital de la température
- SuperFrost temporisé
- Alarme de température : visuelle et sonore
- Alarme de porte : visuelle et sonore

Congélateur

- 3 tiroirs, VarioSpace
- Autonomie : 10,05 h
- Pouvoir de congélation en 24 h : 5,74 kg
- Tablettes en verre securit

Finition et Equipements

- Résistances latérales pour concept Side-by-side
- Pieds réglables à l'avant et à l'arrière
- Porte réversible

Prix : 1 279 €

L'éventail complet des classes d'efficacité se trouve sur page 21. Conformément à (UE) 2017/1369 6a.

¹ Conformément au règlement UE 2019/2016, nous indiquons le volume total sous forme de nombre entier (arrondi à l'unité inférieure) et le volume des compartiments congélation et réfrigération avec un chiffre après la décimale.



Les réfrigérateurs encastrables / habillables



DRe 4101

La qualité dans les moindres détails



LED

Pour un aperçu rapide de votre réfrigérateur : **l'éclairage à LED** unilatéral vous permet de garder une vue d'ensemble de vos produits. Les LED sont positionnées de manière à ce que le faisceau lumineux soit pointé vers le haut et vers le bas. Comme les LED sont intégrées à la paroi, elles n'occupent aucun espace utilisable précieux pour le stockage de vos aliments.



Une simplicité touchante : **l'écran tactile** vous permet de commander votre Liebherr simplement et intuitivement. Toutes les fonctions sont clairement organisées sur l'écran. Une légère pression du doigt vous permet par exemple de sélectionner facilement des fonctions ou de vérifier la température de votre réfrigérateur.



Easy Fresh

Notre compartiment **EasyFresh** garantit une fraîcheur semblable à celle du marché à votre domicile. Qu'il s'agisse de fruits ou de légumes non emballés, tout est stocké de manière optimale. Grâce à la fermeture étanche, l'humidité du compartiment est augmentée par la présence des aliments, ce qui permet de conserver la fraîcheur des aliments pendant une période prolongée.

Les spécifications mentionnées ne sont pas standard sur tous les modèles. Voir les spécifications.



↑
122
↓



↑
88
↓



↑
88
↓

DRe 4101

Pure

Easy Fresh

Super Silent

Smart Device ready

Affleurant/Encastrable habillable

Classe énergétique :

Consommation an/24 h : 149/0,408 kWh

Volume total¹ : 182 l

Volume : Réfrigérateur : 166,5 l / Congélateur : 15,9 l

Niveau sonore : 35 dB(A)/B, SuperSilent

Classe climatique : SN-ST (de +10 °C à +38 °C)

Dim. de niche en cm (H/L/P) : 122-122,6/56-57/min. 55

Commandes

- Ecran tactile digital monochrome 2,4"
- Affichage digital du réfrigérateur
- Compatible Smart Home avec la SmartDeviceBox en option
- SuperCool
- Alarme de porte : visuelle et sonore

Réfrigérateur

- Balconnets de contreporte en ABS
- 4 clayettes verre
- Eclairage latéral LED – 2 points
- 1 tiroir EasyFresh sur guides

Congélateur

- Compartiment congélation 4*, porte réversible sans outil
- Autonomie : 9 h
- Pouvoir de congélation en 24 h : 2 kg

Finition et Equipements

- Pieds réglables à l'avant
- Porte réversible
- Coloris cadre d'habillage et poignée : Aluminium

Prix : 999,99 €

DRf 3901

Pure

Easy Fresh

Smart Device ready

Affleurant/Encastrable habillable

Classe énergétique :

Consommation an/24 h : 184/0,504 kWh

Volume total¹ : 117 l

Volume : Réfrigérateur : 101,6 l / Congélateur : 15,9 l

Niveau sonore : 37 dB(A)/C

Classe climatique : SN-ST (de +10 °C à +38 °C)

Dim. de niche en cm (H/L/P) : 87,4-88/56-57/min. 55

Commandes

- Ecran tactile digital monochrome 2,4"
- Affichage digital du réfrigérateur
- Compatible Smart Home avec la SmartDeviceBox en option
- SuperCool
- Alarme de porte : visuelle et sonore

Réfrigérateur

- Balconnets de contreporte en ABS
- 3 clayettes verre
- Eclairage LED latéral
- 1 tiroir EasyFresh

Congélateur

- Compartiment congélation 4*, porte réversible sans outil
- Autonomie : 9 h
- Pouvoir de congélation en 24 h : 2 kg

Finition et Equipements

- Pieds réglables à l'avant
- Porte réversible
- Coloris cadre d'habillage et poignée : Aluminium

Prix : 969,99 €

DRf 3900

Pure

Easy Fresh

Super Silent

Smart Device ready

SN-T

Affleurant/Encastrable habillable

Classe énergétique :

Consommation an/24 h : 117/0,320 kWh

Volume total¹ : 136 l

Niveau sonore : 35 dB(A)/B, SuperSilent

Classe climatique : SN-T (de +10 °C à +43 °C)

Dim. de niche en cm (H/L/P) : 87,4-88/56-57/min. 55

Commandes

- Ecran tactile digital monochrome 2,4"
- Affichage digital du réfrigérateur
- Compatible Smart Home avec la SmartDeviceBox en option
- SuperCool
- Alarme de porte : visuelle et sonore

Réfrigérateur

- Balconnets de contreporte en ABS
- 4 clayettes verre
- Eclairage plafonnier LED
- 1 tiroir EasyFresh

Finition et Equipements

- Pieds réglables à l'avant
- Porte réversible
- Coloris cadre d'habillage et poignée : Aluminium

Prix : 929,99 €

L'éventail complet des classes d'efficacité se trouve sur page 21. Conformément à (UE) 2017/1369 6a.

¹ Conformément au règlement UE 2019/2016, nous indiquons le volume total sous forme de nombre entier (arrondi à l'unité inférieure) et le volume des compartiments congélation et réfrigération avec un chiffre après la décimale.



↑
82
↓



↑
82
↓

UK 1720

Comfort



Affleurant/Encastrable habillable sous plan

Classe énergétique :

Consommation an/24 h : 117/0,320 kWh

Volume total¹ : 150 l

Niveau sonore : 32 dB(A)/B, SuperSilent

Classe climatique : SN (de +10 °C à +32 °C)

Dimensions de niche en cm (H/L/P) : 82/60/min. 57

UK 1524

Comfort

Affleurant/Encastrable habillable sous plan

Classe énergétique :

Consommation an/24 h : 179/0,490 kWh

Volume total¹ : 132 l

Volume : Réfrigérateur : 116,3 l / Congélateur : 16,2 l

Niveau sonore : 36 dB(A)/C

Classe climatique : N (de +16 °C à +32 °C)

Dimensions de niche en cm (H/L/P) : 82/60/min. 57

Commandes

- Régulation électronique à molette

Réfrigérateur

- Contreporte GlassLine Comfort avec socle en verre, bac à œufs
- 4 clayettes verre, dont 1 en 2 parties
- Eclairage LED
- 2 bacs à fruits et légumes

Finition et Equipements

- Pieds réglables à l'avant
- Porte réversible
- Coloris cadre d'habillage et poignée : Blanc

Prix : 999,99 €

Commandes

- Régulation électronique à molette

Réfrigérateur

- Contreporte GlassLine Comfort avec socle en verre, bac à œufs
- 3 clayettes verre, dont 1 en 2 parties
- Eclairage LED
- 2 bacs à fruits et légumes

Congélateur

- Bac à glaçons
- Autonomie : 7,5 h
- Pouvoir de congélation en 24 h : 3 kg

Finition et Equipements

- Pieds réglables à l'avant
- Porte réversible
- Coloris cadre d'habillage et poignée : Blanc

Prix : 999,99 €



Side
by
Side

↑
88
↓



↑
82
↓

EG 1624

Comfort

Smart
Frost

Super
Silent

SN-T

Affleurant/Encastrable habillable

Classe énergétique :

Consommation an/24 h : 223/0,611 kWh

Volume total¹ : 100 l

Niveau sonore : 35 dB(A)/B, SuperSilent

Classe climatique : SN-T (de +10 °C à +43 °C)

Dimensions de niche en cm (H/L/P) : 87,4-88/56-57/min. 55

UG 1211

Comfort

Smart
Frost

Affleurant/Encastrable habillable sous plan

Classe énergétique :

Consommation an/24 h : 212/0,580 kWh

Volume total¹ : 100 l

Niveau sonore : 38 dB(A)/C

Classe climatique : SN-ST (de +10 °C à +38 °C)

Dimensions de niche en cm (H/L/P) : 82/60/min. 57

Commandes

- Electronique MagicEye
- Affichage digital de la température
- SuperFrost temporisé
- FrostControl : enregistrement de température en cas d'alarme
- Alarme de température : visuelle et sonore
- Alarme de porte : sonore

Congélateur

- 4 tiroirs, VarioSpace
- Bac à glaçons avec couvercle
- Autonomie : 10 h
- Pouvoir de congélation en 24 h : 4,8 kg
- Tablettes en verre securit

Finition et Equipements

- Résistance plafonnier pour Concept Side-by-Side
- Pieds réglables à l'avant
- Porte réversible
- Coloris cadre d'habillage et poignée : Aluminium

Prix : 1 049 €

Commandes

- Régulation mécanique à molette

Congélateur

- 3 tiroirs, VarioSpace
- Autonomie : 9 h
- Pouvoir de congélation en 24 h : 4 kg
- Tablettes en verre securit

Finition et Equipements

- Pieds réglables à l'avant
- Porte réversible
- Coloris cadre d'habillage et poignée : Blanc

Prix : 1 049 €

¹ Conformément au règlement UE 2019/2016, nous indiquons le volume total sous forme de nombre entier (arrondi à l'unité inférieure) et le volume des compartiments congélation et réfrigération avec un chiffre après la décimale.



EWTdf 1653

A modern living room with a large window overlooking a forest. The room features a beige sectional sofa, a black coffee table, and a light-colored rug. The floor is a dark, polished material, possibly stone or concrete. The window is framed by light-colored curtains. The text "Les caves à vin encastrables" is overlaid on the image in a white box.

Les caves à vin encastrables

La qualité dans les moindres détails



La régulation électronique de la température vous garantit une température stable et au degré près. De plus, l'affichage digital vous permet un contrôle précis de celle-ci pour un maximum de confort et de sécurité.



L'éclairage LED des modèles de la gamme Vinidor peut-être contrôlé par une simple pression de la touche et est réglable en intensité. Le résultat est un éclairage régulier et agréable de l'ensemble de l'intérieur. De plus, l'éclairage LED émettant très peu de chaleur, les vins peuvent être présentés éclairés sur une longue période.



Avec le **concept de Side-by-Side** à composer, les réfrigérateurs, les congélateurs ainsi que les armoires à vin peuvent être associés en fonction des besoins personnels. Une technologie spécifique empêche la condensation entre les appareils autorisant de nombreuses combinaisons. Pour plus d'informations, voir page 23.

Les spécifications mentionnées ne sont pas standard sur tous les modèles. Voir les spécifications.



Le système flexible **d'étiquetage à clip** permet de visualiser rapidement et de gérer parfaitement les bouteilles en stock. Les étiquettes facilement remplaçables peuvent être revêtues d'inscriptions et glissées dans le dispositif. Des sets supplémentaires peuvent être commandés en tant qu'accessoire. Des **clayettes en bois** robustes montées sur **glissières télescopiques** offrent une bonne visibilité et permettent un accès facile aux bouteilles.



**Tip
Open**

La **technique TipOpen** de Liebherr est pratique et parfaite également pour la mise en place dans des cuisines sans poignées. En touchant légèrement la porte vitrée, on déclenche une ouverture de porte de 7 cm et l'on facilite l'ouverture ultérieure. Si la porte n'est pas ouverte après quelques secondes, elle se ferme de nouveau automatiquement grâce au système SoftClosing.



**Soft
System**

Le **SoftSystem** garantit une fermeture automatique de porte toujours douce. Dès que son angle d'ouverture atteint 30° environ, elle se referme sans rebond et limite les vibrations.

Armoires multi-température encastrables



CERCLE PREMIUM
LIEBHERR



↑
178
↓



CERCLE PREMIUM
LIEBHERR

↑
178
↓



CERCLE PREMIUM
LIEBHERR



↑
178
↓

EWTgb 3583

Vinidor



Affleurant/Encastrable

Classe énergétique : G

Consommation an/24 h : 178/0,487 kWh

Capacité bouteilles bordeaux 0,75 L : 83¹

Volume total² : 271 l

Niveau sonore : 32 dB(A)/B, SuperSilent

Classe climatique : SN (de +10 °C à +32 °C)

Porte vitrée isolée noire, sans poignée ni cadre

Dim. de niche en cm (H/L/P) : 177,2-178/56-57/min. 55

Commandes

- Electronique LCD, sensitif
- Affichage digital de la température pour les 2 zones
- Alarme de température : visuelle et sonore
- Alarme de porte : sonore
- Sécurité enfants

Cave à vin

- 2 zones de température réglables de +5 °C à +20 °C
- 2 circuits de froid
- Air brassé, renouvellement d'air par filtre à charbon FreshAir
- Hygrométrie maîtrisée par le brasseur d'air
- Eclairage intérieur LED commutable avec variateur
- Clayettes bois
- 10 surfaces de stockage, dont 8 sur rails télescopiques, dont 1 version présentation

Finition et Equipements

- TipOpen
- Pieds réglables à l'avant
- Porte réversible
- Charnière intégrée avec blocage de porte

Prix : 4099 €

EWTgw 3583

Vinidor



Affleurant/Encastrable

Classe énergétique : G

Consommation an/24 h : 178/0,487 kWh

Capacité bouteilles bordeaux 0,75 L : 83¹

Volume total² : 271 l

Niveau sonore : 32 dB(A)/B, SuperSilent

Classe climatique : SN (de +10 °C à +32 °C)

Porte vitrée isolée blanche, sans poignée ni cadre

Dim. de niche en cm (H/L/P) : 177,2-178/56-57/min. 55

Commandes

- Electronique LCD, sensitif
- Affichage digital de la température pour les 2 zones
- Alarme de température : visuelle et sonore
- Alarme de porte : sonore
- Sécurité enfants

Cave à vin

- 2 zones de température réglables de +5 °C à +20 °C
- 2 circuits de froid
- Air brassé, renouvellement d'air par filtre à charbon FreshAir
- Hygrométrie maîtrisée par le brasseur d'air
- Eclairage intérieur LED commutable avec variateur
- Clayettes bois
- 10 surfaces de stockage, dont 8 sur rails télescopiques, dont 1 version présentation

Finition et Equipements

- TipOpen
- Pieds réglables à l'avant
- Porte réversible
- Charnière intégrée avec blocage de porte

Prix : 4099 €

EWTdf 3553

Vinidor



Charnières autoporteuses/Encastrable habillable

Classe énergétique : G

Consommation an/24 h : 178/0,487 kWh

Capacité bouteilles bordeaux 0,75 L : 80¹

Volume total² : 254 l

Niveau sonore : 32 dB(A)/B, SuperSilent

Classe climatique : SN-ST (de +10 °C à +38 °C)

Porte vitrée isolée adaptée pour le montage d'un cadre décor

Dim. de niche en cm (H/L/P) : 177,2-178/56-57/min. 55

Commandes

- Electronique LCD, sensitif
- Affichage digital de la température pour les 2 zones
- Alarme de température : visuelle et sonore
- Alarme de porte : sonore
- Sécurité enfants

Cave à vin

- 2 zones de température réglables de +5 °C à +20 °C
- 2 circuits de froid
- Air brassé, renouvellement d'air par filtre à charbon FreshAir
- Hygrométrie maîtrisée par le brasseur d'air
- Eclairage intérieur LED commutable avec variateur
- Clayettes bois
- 10 surfaces de stockage, dont 8 sur rails télescopiques, dont 1 version présentation

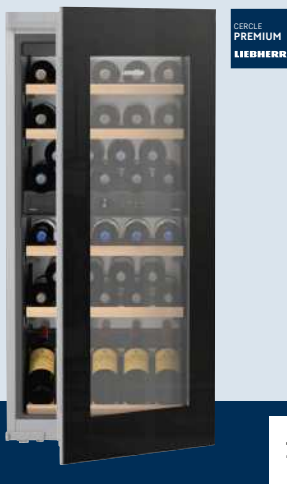
Finition et Equipements

- Pieds réglables à l'avant
- Porte réversible
- Charnière intégrée avec blocage de porte

Prix : 3799 €

Kit d'habillage inox : cadre d'habillage et poignée inox disponible en accessoires : ref. 9901573
<https://www.electromenager-premium.fr/>
 24-accessoire-liebherr

¹ Cet appareil est exclusivement dédié à la conservation du vin. Capacité max. en bouteilles de Bordeaux (0,75 l) selon Norme NF H 35-124 (H: 300,5 mm, Ø 76,1 mm)



CERCLE PREMIUM
LIEBHERR

↑
122
↓



CERCLE PREMIUM
LIEBHERR

↑
122
↓



CERCLE PREMIUM
LIEBHERR

↑
122
↓

EWTgb 2383

Vinidor



Affleurant/Encastrable

Classe énergétique : **G**

Consommation an/24 h : 160/0,438 kWh

Capacité bouteilles bordeaux 0,75 L : 51¹

Volume total² : 169 l

Niveau sonore : 31 dB(A)/B, SuperSilent

Classe climatique : SN (de +10 °C à +32 °C)

Porte vitrée isolée noire, sans poignée ni cadre

Dim. de niche en cm (H/L/P) : 122-123,6/56-57/min. 55

Commandes

- Electronique LCD, sensitif
- Affichage digital de la température pour les 2 zones
- Alarme de température : visuelle et sonore
- Alarme de porte : sonore
- Sécurité enfants

Cave à vin

- 2 zones de température réglables de +5 °C à +20 °C
- 2 circuits de froid
- Air brassé, renouvellement d'air par filtre à charbon FreshAir
- Hygrométrie maîtrisée par le brasseur d'air
- Eclairage intérieur LED commutable avec variateur
- Clayettes bois
- 6 surfaces de stockage, dont 4 sur rails télescopiques, dont 1 version présentation

Finition et Equipements

- TipOpen
- Pieds réglables à l'avant
- Porte réversible
- Charnière intégrée avec blocage de porte

Prix : 3649 €

EWTgw 2383

Vinidor



Affleurant/Encastrable

Classe énergétique : **G**

Consommation an/24 h : 160/0,438 kWh

Capacité bouteilles bordeaux 0,75 L : 51¹

Volume total² : 169 l

Niveau sonore : 32 dB(A)/B, SuperSilent

Classe climatique : SN (de +10 °C à +32 °C)

Porte vitrée isolée blanche, sans poignée ni cadre

Dim. de niche en cm (H/L/P) : 122-123,6/56-57/min. 55

Commandes

- Electronique LCD, sensitif
- Affichage digital de la température pour les 2 zones
- Alarme de température : visuelle et sonore
- Alarme de porte : sonore
- Sécurité enfants

Cave à vin

- 2 zones de température réglables de +5 °C à +20 °C
- 2 circuits de froid
- Air brassé, renouvellement d'air par filtre à charbon FreshAir
- Hygrométrie maîtrisée par le brasseur d'air
- Eclairage intérieur LED commutable avec variateur
- Clayettes bois
- 6 surfaces de stockage, dont 4 sur rails télescopiques, dont 1 version présentation

Finition et Equipements

- TipOpen
- Pieds réglables à l'avant
- Porte réversible
- Charnière intégrée avec blocage de porte

Prix : 3649 €

EWTdf 2353

Vinidor



Charnières autoporteuses/Encastrable habillable

Classe énergétique : **G**

Consommation an/24 h : 158/0,432 kWh

Capacité bouteilles bordeaux 0,75 L : 48¹

Volume total² : 158 l

Niveau sonore : 32 dB(A)/B, SuperSilent

Classe climatique : SN-ST (de +10 °C à +38 °C)

Porte vitrée isolée adaptée pour le montage d'un cadre décor

Dim. de niche en cm (H/L/P) : 122-123,6/56-57/min. 55

Commandes

- Electronique LCD, sensitif
- Affichage digital de la température pour les 2 zones
- Alarme de température : visuelle et sonore
- Alarme de porte : sonore
- Sécurité enfants

Cave à vin

- 2 zones de température réglables de +5 °C à +20 °C
- 2 circuits de froid
- Air brassé, renouvellement d'air par filtre à charbon FreshAir
- Hygrométrie maîtrisée par le brasseur d'air
- Eclairage intérieur LED commutable avec variateur
- Clayettes bois
- 6 surfaces de stockage, dont 4 sur rails télescopiques, dont 1 version présentation

Finition et Equipements

- Pieds réglables à l'avant
- Porte réversible
- Charnière intégrée avec blocage de porte

Prix : 3299 €

Kit d'habillage inox : cadre d'habillage et poignée inox disponible en accessoires : ref. 9901575
<https://www.electromenager-premium.fr/>
 24-accessoire-liebherr

² Conformément au règlement UE 2019/2016, nous indiquons le volume total sous forme de nombre entier (arrondi à l'unité inférieure) et le volume des compartiments congélation et réfrigération avec un chiffre après la décimale. L'éventail complet des classes d'efficacité se trouve sur page 21. Conformément à (UE) 2017/1369 6a.

Armoires multi-température encastrables



CECILE
PREMIUM
LIEBHERR

↑
88
↓



CECILE
PREMIUM
LIEBHERR

↑
88
↓



CECILE
PREMIUM
LIEBHERR

↑
88
↓

EWTgb 1683

Vinidor



Affleurant/Encastrable

Classe énergétique :

Consommation an/24 h : 151 / 0,413 kWh

Capacité bouteilles bordeaux 0,75 L : 33¹

Volume total² : 104 l

Niveau sonore : 32 dB(A)/B, SuperSilent

Classe climatique : SN (de +10 °C à +32 °C)

Porte vitrée isolée noire, sans poignée ni cadre

Dim. de niche en cm (H/L/P) : 87,4-89/56-57/min. 55

Commandes

- Electronique LCD, sensitif
- Affichage digital de la température pour les 2 zones
- Alarme de température : visuelle et sonore
- Alarme de porte : sonore
- Sécurité enfants

Cave à vin

- 2 zones de température réglables de +5 °C à +20 °C
- 2 circuits de froid
- Air brassé, renouvellement d'air par filtre à charbon FreshAir
- Hygrométrie maîtrisée par le brasseur d'air
- Eclairage intérieur LED commutable avec variateur
- Clayettes bois
- 4 surfaces de stockage, dont 2 sur rails télescopiques, dont 1 version présentation

Finition et Equipements

- TipOpen
- Pieds réglables à l'avant
- Porte réversible
- Joint de porte amovible
- Charnière intégrée avec blocage de porte

Prix : 2849 €

EWTgw 1683

Vinidor



Affleurant/Encastrable

Classe énergétique :

Consommation an/24 h : 151 / 0,413 kWh

Capacité bouteilles bordeaux 0,75 L : 33¹

Volume total² : 104 l

Niveau sonore : 32 dB(A)/B, SuperSilent

Classe climatique : SN (de +10 °C à +32 °C)

Porte vitrée isolée blanche, sans poignée ni cadre

Dim. de niche en cm (H/L/P) : 87,4-89/56-57/min. 55

Commandes

- Electronique LCD, sensitif
- Affichage digital de la température pour les 2 zones
- Alarme de température : visuelle et sonore
- Alarme de porte : sonore
- Sécurité enfants

Cave à vin

- 2 zones de température réglables de +5 °C à +20 °C
- 2 circuits de froid
- Air brassé, renouvellement d'air par filtre à charbon FreshAir
- Hygrométrie maîtrisée par le brasseur d'air
- Eclairage intérieur LED commutable avec variateur
- Clayettes bois
- 4 surfaces de stockage, dont 2 sur rails télescopiques, dont 1 version présentation

Finition et Equipements

- TipOpen
- Pieds réglables à l'avant
- Porte réversible
- Joint de porte amovible
- Charnière intégrée avec blocage de porte

Prix : 2849 €

EWTdf 1653

Vinidor



Charnières autoporteuses/Encastrable habillable

Classe énergétique :

Consommation an/24 h : 150 / 0,411 kWh

Capacité bouteilles bordeaux 0,75 L : 30¹

Volume total² : 97 l

Niveau sonore : 32 dB(A)/B, SuperSilent

Classe climatique : SN-ST (de +10 °C à +38 °C)

Porte vitrée isolée adaptée pour le montage d'un cadre décor

Dim. de niche en cm (H/L/P) : 87,4-89/56-57/min. 55

Commandes

- Electronique LCD, sensitif
- Affichage digital de la température pour les 2 zones
- Alarme de température : visuelle et sonore
- Alarme de porte : sonore
- Sécurité enfants

Cave à vin

- 2 zones de température réglables de +5 °C à +20 °C
- 2 circuits de froid
- Air brassé, renouvellement d'air par filtre à charbon FreshAir
- Hygrométrie maîtrisée par le brasseur d'air
- Eclairage intérieur LED commutable avec variateur
- Clayettes bois
- 4 surfaces de stockage, dont 2 sur rails télescopiques, dont 1 version présentation

Finition et Equipements

- Pieds réglables à l'avant
- Porte réversible
- Joint de porte amovible
- Charnière intégrée avec blocage de porte

Prix : 2549 €

Kit d'habillage inox : cadre d'habillage et poignée inox disponible en accessoires : ref. 9901577
<https://www.electromenager-premium.fr/>
 24-accessoire-liebherr

¹ Cet appareil est exclusivement dédié à la conservation du vin. Capacité max. en bouteilles de Bordeaux (0,75 l) selon Norme NF H 35-124 (H: 300,5 mm, Ø 76,1 mm)



↑
82-87
↓



↑
82-87
↓



↑
82-87
↓

UWTgb 1682

Vinidor



Affleurant/Sous plan

Classe énergétique : **G**

Consommation an/24 h : 146/0,400 kWh

Capacité bouteilles bordeaux 0,75 L : 34¹

Volume total² : 94 l

Niveau sonore : 35 dB(A)/B, SuperSilent

Classe climatique : SN-ST (de +10 °C à +38 °C)

Porte vitrée isolée noire, sans poignée ni cadre

Dimensions de niche en cm (H/L/P) : 82-87/60/min. 58

Commandes

- Electronique LCD, sensitif
- Affichage digital de la température pour les 2 zones
- Alarme de température : visuelle et sonore
- Alarme de porte : sonore
- Sécurité enfants

Cave à vin

- 2 zones de température réglables de +5 °C à +20 °C
- 2 circuits de froid
- Air brassé, renouvellement d'air par filtre à charbon FreshAir
- Hygrométrie maîtrisée par le brasseur d'air
- Eclairage intérieur LED commutable avec variateur
- Clayettes bois
- 5 surfaces de stockage, dont 3 sur rails télescopiques

Finition et Equipements

- TipOpen
- Pieds réglables à l'avant et à l'arrière
- Porte réversible
- Joint de porte amovible
- Charnière intégrée avec blocage de porte

Prix : 2999 €

UWTes 1672

Vinidor



Affleurant/Sous plan

Classe énergétique : **G**

Consommation an/24 h : 142/0,389 kWh

Capacité bouteilles bordeaux 0,75 L : 34¹

Volume total² : 94 l

Niveau sonore : 38 dB(A)/C

Classe climatique : SN-ST (de +10 °C à +38 °C)

Porte vitrée anti-UV avec cadre inox

Dimensions de niche en cm (H/L/P) : 82-87/60/min. 58

Commandes

- Electronique MagicEye
- Affichage digital de la température pour les 2 zones
- Alarme de température : visuelle et sonore
- Alarme de porte : sonore
- Sécurité enfants

Cave à vin

- 2 zones de température réglables de +5 °C à +20 °C
- 2 circuits de froid
- Air brassé, renouvellement d'air par filtre à charbon FreshAir
- Hygrométrie maîtrisée par le brasseur d'air
- Eclairage intérieur LED commutable avec variateur
- Clayettes bois
- 5 surfaces de stockage, dont 3 sur rails télescopiques

Finition et Equipements

- Poignée aluminium
- Pieds réglables à l'avant et à l'arrière
- Porte réversible
- Joint de porte amovible
- Serrure

Prix : 2599 €

UWKes 1752

GrandCru



Affleurant/Sous plan

Classe énergétique : **G**

Consommation an/24 h : 139/0,380 kWh

Capacité bouteilles bordeaux 0,75 L : 46¹

Volume total² : 110 l

Niveau sonore : 38 dB(A)/C

Classe climatique : SN-ST (de +10 °C à +38 °C)

Porte vitrée anti-UV avec cadre inox

Dim. de niche en cm (H/L/P) : 82-87/60-61/min. 58

Commandes

- Electronique MagicEye
- Affichage digital de la température
- Alarme de température : visuelle et sonore
- Alarme de porte : sonore
- Sécurité enfants

Cave à vin

- 1 zone de température réglable de +5 °C à +20 °C
- Air brassé, renouvellement d'air par filtre à charbon FreshAir
- Hygrométrie maîtrisée par le brasseur d'air
- Eclairage intérieur LED commutable
- Clayettes bois
- 4 surfaces de stockage, dont 3 sur rails télescopiques

Finition et Equipements

- Poignée aluminium
- Pieds réglables à l'avant et à l'arrière
- Porte réversible
- Joint de porte amovible
- Serrure

Prix : 1899 €

² Conformément au règlement UE 2019/2016, nous indiquons le volume total sous forme de nombre entier (arrondi à l'unité inférieure) et le volume des compartiments congélation et réfrigération avec un chiffre après la décimale. L'éventail complet des classes d'efficacité se trouve sur page 21. Conformément à (UE) 2017/1369 6a.



WKEgb 582



45



45



45

WKEgb 582

GrandCru



Affleurant/Encastrable

Classe énergétique : **G**

Consommation an/24 h : 116/0,317 kWh

Capacité bouteilles bordeaux 0,75 L : 18¹

Volume total² : 47 l

Niveau sonore : 32 dB(A)/B, SuperSilent

Classe climatique : SN-ST (de +10 °C à +38 °C)

Porte vitrée isolée noire, sans poignée ni cadre

Dim. de niche en cm (H/L/P) : 45-45,2/56-57/min. 55

Commandes

- Electronique LCD, sensitif
- Affichage digital de la température
- Alarme de température : visuelle et sonore
- Alarme de porte : sonore
- Sécurité enfants

Cave à vin

- 1 zone de température réglable de +5 °C à +20 °C
- Air brassé, renouvellement d'air par filtre à charbon FreshAir
- Hygrométrie maîtrisée par le brasseur d'air
- Eclairage intérieur LED commutable avec variateur
- Clayettes bois
- 3 surfaces de stockage, dont 2 sur rails télescopiques

Finition et Equipements

- Porte abattante avec TipOpen
- Charnière intégrée avec blocage de porte

Prix : 1 799 €

WKEgw 582

GrandCru



Affleurant/Encastrable

Classe énergétique : **G**

Consommation an/24 h : 116/0,317 kWh

Capacité bouteilles bordeaux 0,75 L : 18¹

Volume total² : 47 l

Niveau sonore : 32 dB(A)/B, SuperSilent

Classe climatique : SN-ST (de +10 °C à +38 °C)

Porte vitrée isolée blanche, sans poignée ni cadre

Dim. de niche en cm (H/L/P) : 45-45,2/56-57/min. 55

Commandes

- Electronique LCD, sensitif
- Affichage digital de la température
- Alarme de température : visuelle et sonore
- Alarme de porte : sonore
- Sécurité enfants

Cave à vin

- 1 zone de température réglable de +5 °C à +20 °C
- Air brassé, renouvellement d'air par filtre à charbon FreshAir
- Hygrométrie maîtrisée par le brasseur d'air
- Eclairage intérieur LED commutable avec variateur
- Clayettes bois
- 3 surfaces de stockage, dont 2 sur rails télescopiques

Finition et Equipements

- Porte abattante avec TipOpen
- Joint de porte amovible
- Charnière intégrée avec blocage de porte

Prix : 1 799 €

WKEes 553

GrandCru



Affleurant/Encastrable

Classe énergétique : **G**

Consommation an/24 h : 140/0,383 kWh

Capacité bouteilles bordeaux 0,75 L : 18¹

Volume total² : 51 l

Niveau sonore : 32 dB(A)/B, SuperSilent

Classe climatique : SN (de +10 °C à +32 °C)

Porte vitrée anti-UV avec cadre inox

Dim. de niche en cm (H/L/P) : 45/56/min. 55

Commandes

- Electronique LCD, sensitif
- Affichage digital de la température
- Alarme de température : visuelle et sonore
- Alarme de porte : sonore
- Sécurité enfants

Cave à vin

- 1 zone de température réglable de +5 °C à +20 °C
- Air brassé, renouvellement d'air par filtre à charbon FreshAir
- Hygrométrie maîtrisée par le brasseur d'air
- Eclairage intérieur LED commutable avec variateur
- Clayettes bois
- 3 surfaces de stockage, dont 2 sur rails télescopiques

Finition et Equipements

- Poignée intégrée
- Porte réversible
- Joint de porte amovible

Prix : 1 659 €

¹ Cet appareil est exclusivement dédié à la conservation du vin. Capacité max. en bouteilles de Bordeaux (0,75 l) selon Norme NF H 35-124 (H: 300,5 mm, Ø 76,1 mm)

² Conformément au règlement UE 2019/2016, nous indiquons le volume total sous forme de nombre entier (arrondi à l'unité inférieure) et le volume des compartiments congélation et réfrigération avec un chiffre après la décimale. L'éventail complet des classes d'efficacité se trouve sur page 21. Conformément à (UE) 2017/1369 6a.



WTes 5872

Les caves à vin Pose libre



Pour obtenir plus
d'informations sur la
conservation du vin :
wine.liebherr.com

Panorama de nos caves à vin



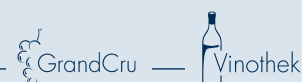
Gamme Vinidor

Les appareils Vinidor proposent deux ou trois zones de conservation du vin permettant de régler séparément la température de chaque zone de +5 °C à +20 °C. Vous pourrez ainsi préparer vin rouge, vin blanc et champagne à la température de dégustation optimale. Ces appareils assurent également un réglage de la température idéal pour la longue conservation d'une grande quantité de bouteilles. Grâce aux différentes dimensions des compartiments, ces appareils s'adaptent à chaque assortiment de vin.



Caves de vieillissement

Les caves de vieillissement constituent le meilleur choix pour la conservation de grandes quantités de vins à long terme. Ces appareils permettent de maintenir la température sélectionnée de manière régulière et constante. Elle peut être réglée individuellement de +5 °C à +20 °C. Ces caves de vieillissement bénéficient de toutes les conditions de protection (odeurs, lumière, vibrations, humidité) pour une bonne conservation des vins à long terme. Ces appareils existent en finition GrandCru pour les grandes et précieuses collections et en finition Vinothek allant jusqu'à 200 bouteilles.



Les passionnés de vin sont très exigeants en ce qui concerne le stockage de leurs vins préférés. Certains souhaitent pouvoir déguster leurs meilleurs crus à tous moments dans les meilleures conditions. D'autres se concentrent sur la conservation à long terme de leur collection de bouteilles. D'autres encore cherchent à combiner ces deux usages. Liebherr propose pour chacun de ces besoins une cave à vin adaptée, avec une garantie de la bonne température.



Vinidor - de la page 92



GrandCru - de la page 94



Vinothek - de la page 96



Design & Lifestyle - de la page 98

La qualité dans les moindres détails



La régulation électronique de la température vous garantit une température stable et au degré près. De plus, l'affichage digital vous permet un contrôle précis de celle-ci pour un maximum de confort et de sécurité.



L'éclairage LED des modèles de la gamme Vinidor peut-être contrôlé par une simple pression de la touche et est réglable en intensité. Le résultat est un éclairage régulier et agréable de l'ensemble de l'intérieur. De plus, l'éclairage LED émettant très peu de chaleur, les vins peuvent être présentés éclairés sur une longue période.



Pour éviter les nuisances de la lumière, qu'elle soit artificielle ou naturelle, nos modèles équipés d'une **porte en verre** bénéficient d'un double vitrage et d'un **filtre anti-UV**. La poignée tube à dépression permet d'ouvrir la cave à vin sans le moindre effort et sans altérer le joint d'isolation.

Les spécifications mentionnées ne sont pas standard sur tous les modèles. Voir les spécifications.



Le système flexible **d'étiquetage à clip** permet de visualiser rapidement et de gérer parfaitement les bouteilles en stock. Les étiquettes facilement remplaçables peuvent être revêtues d'inscriptions et glissées dans le dispositif. Des sets supplémentaires peuvent être commandés en tant qu'accessoire. Des **clayettes en bois** robustes montées sur **glissières télescopiques** offrent une bonne visibilité et permettent un accès facile aux bouteilles.



Le **filtre à charbon actif FreshAir** épure l'air extérieur diffusé dans la cave. Débarrassé des odeurs et bactéries néfastes, l'air est renouvelé en permanence.



Le **SoftSystem** garantit une fermeture automatique de porte toujours douce. Dès que son angle d'ouverture atteint 45° environ, elle se referme sans rebond et limite les vibrations.

Armoires multi-température Vinidor



← 70 →



← 70 →

WTeS 5872

Vinidor



Classe énergétique :

Consommation an/24 h : 206/0,564 kWh

Capacité bouteilles bordeaux 0,75 L : 178 ¹

Volume total² : 503 l

Niveau sonore : 35 dB(A)/B, SuperSilent

Classe climatique : SN-ST (de +10 °C à +38 °C)

Porte/Côtés : Vitrée anti-UV avec cadre inox/Inox

Dimensions en cm (H/L/P) : 192/70/74,2

Commandes

- Electronique LCD derrière la porte, sensitif
- Affichage digital de la température pour les 3 zones
- Alarme de température : visuelle et sonore
- Alarme de porte : sonore
- Sécurité enfants

Cave à vin

- 3 zones de température réglables de +5 °C à +20 °C
- 3 circuits de froid
- Air brassé, renouvellement d'air par filtre à charbon FreshAir
- Hygrométrie maîtrisée par le brasseur d'air
- Eclairage intérieur LED commutable avec variateur
- Clayettes bois
- 13 surfaces de stockage, dont 10 sur rails télescopiques, dont 1 version présentation

Finition et Equipements

- HardLine
- Poignée à dépression aluminium
- Porte réversible
- Joint de porte amovible
- Charnière intégrée avec blocage de porte
- Serrure

Prix : 4599 €

WTpes 5972

Vinidor



Classe énergétique :

Consommation an/24 h : 191/0,523 kWh

Capacité bouteilles bordeaux 0,75 L : 155 ¹

Volume total² : 521 l

Niveau sonore : 38 dB(A)/C

Classe climatique : SN-ST (de +10 °C à +38 °C)

Porte/Côtés : Vitrée anti-UV avec cadre inox/Inox

Dimensions en cm (H/L/P) : 192/70/74,2

Commandes

- Electronique LCD derrière la porte, sensitif
- Affichage digital de la température pour les 2 zones
- Alarme de température : visuelle et sonore
- Alarme de porte : sonore
- Sécurité enfants

Cave à vin

- 2 zones de température réglables de +5 °C à +20 °C
- 2 circuits de froid
- Air brassé, renouvellement d'air par filtre à charbon FreshAir
- Hygrométrie maîtrisée par le brasseur d'air
- Eclairage intérieur LED commutable avec variateur
- Clayettes bois
- 6 surfaces de stockage, dont 5 sur rails télescopiques, dont 2 paniers télescopiques pour bouteilles debout
- Inspirée du domaine professionnel, idéale pour le service du vin au verre ou pour le stockage des bouteilles ouvertes

Finition et Equipements

- HardLine
- Poignée tube inox
- Porte réversible
- Joint de porte amovible
- Serrure

Prix : 4549 €

¹ Cet appareil est exclusivement dédié à la conservation du vin. Capacité max. en bouteilles de Bordeaux (0,75 l) selon Norme NF H 35-124 (H: 300,5 mm, Ø 76,1 mm)



CERCLE
PREMIUM
LIEBHERR

← 70 →



CERCLE
PREMIUM
LIEBHERR

← 60 →

WTes 5972

Vinidor



Classe énergétique :

Consommation an/24 h : 191/0,523 kWh

Capacité bouteilles bordeaux 0,75 L : 211¹

Volume total² : 521 l

Niveau sonore : 38 dB(A)/C

Classe climatique : SN-ST (de +10 °C à +38 °C)

Porte/Côtés : Vitrée anti-UV avec cadre inox/Inox

Dimensions en cm (H/L/P) : 192/70/74,2

Commandes

- Electronique LCD derrière la porte, sensible
- Affichage digital de la température pour les 2 zones
- Alarme de température : visuelle et sonore
- Alarme de porte : sonore
- Sécurité enfants

Cave à vin

- 2 zones de température réglables de +5 °C à +20 °C
- 2 circuits de froid
- Air brassé, renouvellement d'air par filtre à charbon FreshAir
- Hygrométrie maîtrisée par le brasseur d'air
- Eclairage intérieur LED commutable avec variateur
- Clayettes bois
- 10 surfaces de stockage, dont 8 sur rails télescopiques, dont 1 version présentation

Finition et Equipements

- HardLine
- Poignée à dépression aluminium
- Porte réversible
- Joint de porte amovible
- Charnière intégrée avec blocage de porte
- Serrure

Prix : 3999 €

WTes 1672

Vinidor



Classe énergétique :

Consommation an/24 h : 147/0,402 kWh

Capacité bouteilles bordeaux 0,75 L : 34¹

Volume total² : 95 l

Niveau sonore : 36 dB(A)/C

Classe climatique : SN-ST (de +10 °C à +38 °C)

Porte/Côtés : Vitrée anti-UV avec cadre inox/Inox

Dimensions en cm (H/L/P) : 82,2/59,8/57,5

Commandes

- Electronique MagicEye sensitive derrière la porte
- Affichage digital de la température pour les 2 zones
- Alarme de température : visuelle et sonore
- Alarme de porte : sonore
- Sécurité enfants

Cave à vin

- 2 zones de température réglables de +5 °C à +20 °C
- 2 circuits de froid
- Air brassé, renouvellement d'air par filtre à charbon FreshAir
- Hygrométrie maîtrisée par le brasseur d'air
- Eclairage intérieur LED commutable avec variateur
- Clayettes bois
- 5 surfaces de stockage, dont 3 sur rails télescopiques

Finition et Equipements

- HardLine
- Poignée aluminium
- Porte réversible
- Joint de porte amovible
- Serrure

Prix : 2649 €

² Conformément au règlement UE 2019/2016, nous indiquons le volume total sous forme de nombre entier (arrondi à l'unité inférieure) et le volume des compartiments congélation et réfrigération avec un chiffre après la décimale. L'éventail complet des classes d'efficacité se trouve sur page 21. Conformément à (UE) 2017/1369 6a.

Caves de vieillissement GrandCru



CERCLE
PREMIUM
LIEBHERR

← 75 →



CERCLE
PREMIUM
LIEBHERR

← 70 →

WKt 6451

GrandCru

LED

SN-T

Wine

Classe énergétique :

Consommation an/24 h : 125/0,342 kWh

Capacité bouteilles bordeaux 0,75 L : 312 ¹

Volume total² : 614 l

Niveau sonore : 39 dB(A)/C

Classe climatique : SN-T (de +10 °C à +43 °C)

Porte/Côtés : Porte pleine Terra/Terra

Dimensions en cm (H/L/P) : 193/74,7/75,9

WKt 5552

GrandCru

LED

Wine

Classe énergétique :

Consommation an/24 h : 147/0,402 kWh

Capacité bouteilles bordeaux 0,75 L : 253 ¹

Volume total² : 526 l

Niveau sonore : 39 dB(A)/C

Classe climatique : SN-ST (de +10 °C à +38 °C)

Porte/Côtés : Vitrée anti-UV cadre Terra/Terra

Dimensions en cm (H/L/P) : 192/70/74,2

Commandes

- Electronique MagicEye sur bandeau
- Affichage digital de la température
- Alarme de température : visuelle et sonore
- Alarme de porte : sonore
- Sécurité enfants

Cave à vin

- 1 zone de température réglable de +5 °C à +20 °C
- Air brassé, renouvellement d'air par filtre à charbon FreshAir
- Hygrométrie maîtrisée par le brasseur d'air
- Eclairage intérieur LED
- Clayettes bois réglables en hauteur
- 7 surfaces de stockage

Finition et Equipements

- SwingLine
- Poignée à dépression aluminium
- Porte réversible
- Serrure

Prix : 1 769 €

Commandes

- Electronique MagicEye derrière la porte
- Affichage digital de la température
- Alarme de température : visuelle et sonore
- Alarme de porte : sonore
- Sécurité enfants

Cave à vin

- 1 zone de température réglable de +5 °C à +20 °C
- Air brassé, renouvellement d'air par filtre à charbon FreshAir
- Hygrométrie maîtrisée par le brasseur d'air
- Eclairage intérieur LED commutable
- Clayettes bois réglables en hauteur
- 7 surfaces de stockage

Finition et Equipements

- HardLine
- Poignée à dépression aluminium
- Porte réversible
- Joint de porte amovible
- Serrure

Prix : 2 199 €

¹ Cet appareil est exclusivement dédié à la conservation du vin. Capacité max. en bouteilles de Bordeaux (0,75 l) selon Norme NF H 35-124 (H: 300,5 mm, Ø 76,1 mm)



← 70 →



← 70 →

WKt 5551 GrandCru

LED

SN-T

Wine

Classe énergétique :

Consommation an/24 h : 94/0,257 kWh

Capacité bouteilles bordeaux 0,75 L : 253 ¹

Volume total² : 500 l

Niveau sonore : 38 dB(A)/C

Classe climatique : SN-T (de +10 °C à +43 °C)

Porte/Côtés : Porte pleine Terra/Terra

Dimensions en cm (H/L/P) : 192/70/74,2

Commandes

- Electronique MagicEye derrière la porte
- Affichage digital de la température
- Alarme de température : visuelle et sonore
- Alarme de porte : sonore
- Sécurité enfants

Cave à vin

- 1 zone de température réglable de +5 °C à +20 °C
- Air brassé, renouvellement d'air par filtre à charbon FreshAir
- Hygrométrie maîtrisée par le brasseur d'air
- Eclairage intérieur LED
- Clayettes bois réglables en hauteur
- 7 surfaces de stockage

Finition et Equipements

- HardLine
- Poignée à dépression aluminium
- Porte réversible
- Joint de porte amovible
- Serrure

Prix : 1 799 €

WKes 4552 GrandCru

LED

Wine

Classe énergétique :

Consommation an/24 h : 117/0,320 kWh

Capacité bouteilles bordeaux 0,75 L : 201 ¹

Volume total² : 436 l

Niveau sonore : 38 dB(A)/C

Classe climatique : SN-ST (de +10 °C à +38 °C)

Porte/Côtés : Vitrée anti-UV avec cadre inox/Inox

Dimensions en cm (H/L/P) : 165/70/74,2

Commandes

- Electronique MagicEye derrière la porte
- Affichage digital de la température
- Alarme de température : visuelle et sonore
- Alarme de porte : sonore
- Sécurité enfants

Cave à vin

- 1 zone de température réglable de +5 °C à +20 °C
- Air brassé, renouvellement d'air par filtre à charbon FreshAir
- Hygrométrie maîtrisée par le brasseur d'air
- Eclairage intérieur LED commutable
- Clayettes bois réglables en hauteur
- 6 surfaces de stockage

Finition et Equipements

- HardLine
- Poignée à dépression aluminium
- Porte réversible
- Joint de porte amovible
- Serrure

Prix : 2 769 €

² Conformément au règlement UE 2019/2016, nous indiquons le volume total sous forme de nombre entier (arrondi à l'unité inférieure) et le volume des compartiments congélation et réfrigération avec un chiffre après la décimale. L'éventail complet des classes d'efficacité se trouve sur page 21. Conformément à (UE) 2017/1369 6a.

Caves de vieillissement Vinothek



← 60 →



← 60 →



← 60 →

WK 201

Vinothek

SN-T

Wine

Classe énergétique : 

Consommation an/24 h : 108 / 0,295 kWh

Capacité bouteilles bordeaux 0,75 L : 200 ¹

Volume total ² : 383 l

Niveau sonore : 37 dB(A)/C

Classe climatique : SN-T (de +10 °C à +43 °C)

Porte/Côtés : Porte pleine bordeaux/Noir

Dimensions en cm (H/L/P) : 165/60/73,9

WKb 4212

Vinothek

Wine

Classe énergétique : 

Consommation an/24 h : 177 / 0,484 kWh

Capacité bouteilles bordeaux 0,75 L : 200 ¹

Volume total ² : 402 l

Niveau sonore : 39 dB(A)/C

Classe climatique : SN-ST (de +10 °C à +38 °C)


Porte/Côtés : Vitrée anti-UV cadre noir/Noir

Dimensions en cm (H/L/P) : 165/60/73,9

WKb 3212

Vinothek

Wine

Classe énergétique : 

Consommation an/24 h : 171 / 0,468 kWh

Capacité bouteilles bordeaux 0,75 L : 164 ¹

Volume total ² : 315 l

Niveau sonore : 37 dB(A)/C

Classe climatique : SN-ST (de +10 °C à +38 °C)

Porte/Côtés : Vitrée anti-UV cadre noir/Noir

Dimensions en cm (H/L/P) : 135/60/73,9

Commandes

- Electronique MagicEye sur bandeau
- Affichage digital de la température
- Alarme de température : visuelle et sonore
- Alarme de porte : sonore
- Sécurité enfants

Cave à vin

- 1 zone de température réglable de +5 °C à +20 °C
- Air brassé, renouvellement d'air par filtre à charbon FreshAir
- Hygrométrie maîtrisée par le brasseur d'air
- Clayettes bois réglables en hauteur
- 6 surfaces de stockage

Finition et Equipements

- HardLine
- Poignée tube noire ergonomique
- Porte réversible

Prix : 1 149 €

Commandes

- Electronique MagicEye sur bandeau
- Affichage digital de la température
- Alarme de température : visuelle et sonore
- Alarme de porte : sonore
- Sécurité enfants

Cave à vin

- 1 zone de température réglable de +5 °C à +20 °C
- Air brassé, renouvellement d'air par filtre à charbon FreshAir
- Hygrométrie maîtrisée par le brasseur d'air
- Eclairage intérieur commutable
- Clayettes bois réglables en hauteur
- 6 surfaces de stockage

Finition et Equipements

- HardLine
- Poignée tube noire ergonomique
- Porte réversible
- Joint de porte amovible

Prix : 1 489 €

Commandes

- Electronique MagicEye sur bandeau
- Affichage digital de la température
- Alarme de température : visuelle et sonore
- Alarme de porte : sonore
- Sécurité enfants

Cave à vin

- 1 zone de température réglable de +5 °C à +20 °C
- Air brassé, renouvellement d'air par filtre à charbon FreshAir
- Hygrométrie maîtrisée par le brasseur d'air
- Eclairage intérieur commutable
- Clayettes bois réglables en hauteur
- 4 surfaces de stockage

Finition et Equipements

- HardLine
- Poignée tube noire ergonomique
- Porte réversible
- Joint de porte amovible

Prix : 1 199 €

¹ Cet appareil est exclusivement dédié à la conservation du vin. Capacité max. en bouteilles de Bordeaux (0,75 l) selon Norme NF H 35-124 (H: 300,5 mm, Ø 76,1 mm)



← 60 →



← 60 →



← 60 →

WK 161

Vinothek

SN-T

Wine

Classe énergétique :

Consommation an/24 h : 92/0,252 kWh

Capacité bouteilles bordeaux 0,75 L : 164 ¹

Volume total² : 300 l

Niveau sonore : 37 dB(A)/C

Classe climatique : SN-T (de +10 °C à +43 °C)

Porte / Côtés : Porte pleine bordeaux / Noir

Dimensions en cm (H/L/P) : 135/60/73,9

Commandes

- Electronique MagicEye sur bandeau
- Affichage digital de la température
- Alarme de température : visuelle et sonore
- Alarme de porte : sonore
- Sécurité enfants

Cave à vin

- 1 zone de température réglable de +5 °C à +20 °C
- Air brassé, renouvellement d'air par filtre à charbon FreshAir
- Hygrométrie maîtrisée par le brasseur d'air
- Clayettes bois réglables en hauteur
- 4 surfaces de stockage

Finition et Equipements

- HardLine
- Poignée tube noire ergonomique
- Porte réversible

Prix : 999,99 €

WKb 1802

Vinothek

Wine

Classe énergétique :

Consommation an/24 h : 123/0,337 kWh

Capacité bouteilles bordeaux 0,75 L : 66 ¹

Volume total² : 135 l

Niveau sonore : 38 dB(A)/C

Classe climatique : N (de +16 °C à +32 °C)

Porte / Côtés : Vitrée anti-UV cadre noir / Noir

Dimensions en cm (H/L/P) : 90,1/59,7/61,2

Commandes

- Régulation mécanique à molette sur bandeau

Cave à vin

- 1 zone de température réglable de +5 °C à +20 °C
- Air brassé, renouvellement d'air par filtre à charbon FreshAir
- Hygrométrie maîtrisée par le brasseur d'air
- Eclairage intérieur commutable
- Clayettes fil en acier, réglables en hauteur
- 2 surfaces de stockage

Finition et Equipements

- HardLine
- Poignée tube noire ergonomique
- Porte réversible
- Joint de porte amovible

Prix : 879,99 €

WK 66

Vinothek

SN-T

Wine

Classe énergétique :

Consommation an/24 h : 76/0,208 kWh

Capacité bouteilles bordeaux 0,75 L : 66 ¹

Volume total² : 128 l

Niveau sonore : 37 dB(A)/C

Classe climatique : SN-T (de +10 °C à +43 °C)

Porte / Côtés : Porte pleine bordeaux / Noir

Dimensions en cm (H/L/P) : 89/60/61,3

Commandes

- Electronique MagicEye sur bandeau
- Affichage digital de la température
- Alarme de température : visuelle et sonore
- Alarme de porte : sonore
- Sécurité enfants

Cave à vin

- 1 zone de température réglable de +5 °C à +20 °C
- Air brassé, renouvellement d'air par filtre à charbon FreshAir
- Hygrométrie maîtrisée par le brasseur d'air
- Clayettes fil en acier, réglables en hauteur
- 3 surfaces de stockage

Finition et Equipements

- HardLine
- Poignée tube noire ergonomique
- Porte réversible

Prix : 779,99 €

² Conformément au règlement UE 2019/2016, nous indiquons le volume total sous forme de nombre entier (arrondi à l'unité inférieure) et le volume des compartiments congélation et réfrigération avec un chiffre après la décimale. L'éventail complet des classes d'efficacité se trouve sur page 21. Conformément à (UE) 2017/1369 6a.



Les vins blancs qui doivent être conservés à température de dégustation, doivent être stockés de façon idéale à moins de +10 °C, les vins rouges, jusqu'à +18 °C. C'est pourquoi, la température peut être réglée au degré près entre +5 °C et +20 °C grâce au **système électronique** précis avec bandeau de commande sensible.



Pour une présentation optimale de vos meilleurs vins, la WKes 653 est équipée d'un éclairage à **LED** à interrupteur et avec luminosité réglable.



← 43 →

WKes 653 GrandCru

- LED
- Smart Steel
- Wine

Classe énergétique : E A B C D E F G

Consommation an/24 h : 78/0,213 kWh

Capacité bouteilles bordeaux 0,75 L : 12¹

Volume total² : 48 l

Niveau sonore : 37 dB(A)/C

Classe climatique : SN (de +10 °C à +32 °C)

Porte/Côtés : Vitrée anti-UV avec cadre inox anti-traces/Inox anti-traces

Dimensions en cm (H/L/P) : 61,2/42,5/47,8

Commandes

- Electronique LCD derrière la porte, sensible
- Affichage digital de la température
- Alarme de température : visuelle et sonore
- Alarme de porte : sonore
- Sécurité enfants

Cave à vin

- 1 zone de température réglable de +5 °C à +20 °C
- Air brassé, renouvellement d'air par filtre à charbon FreshAir
- Hygrométrie maîtrisée par le brasseur d'air
- Eclairage intérieur LED commutable avec variateur
- Clayettes bois
- 3 surfaces de stockage

Finition et Equipements

- HardLine
- Charnière fixe à droite
- Joint de porte amovible
- Tiroir à accessoires
- Installation murale possible
- Serrure

Prix : 1 749 €

¹ Cet appareil est exclusivement dédié à la conservation du vin. Capacité max. en bouteilles de Bordeaux (0,75 l) selon Norme NF H 35-124 (H: 300,5 mm, Ø 76,1 mm)



Les cigares peuvent être stockés individuellement dans les **box de présentation** de différentes hauteurs. Les box sont fabriqués à partir de bois de cèdre espagnol et peuvent être enlevés facilement.



Il est possible de verser un litre d'eau distillée dans le réservoir d'eau intégré. Les capteurs d'hygrométrie règlent le besoin en eau et garantissent **l'hygrométrie sélectionnée entre 68 % et 75 %**. Un affichage optique informe à temps que le réservoir d'eau doit être rempli.



← 43 →

ZKes 453

Humidor

LED

Smart Steel

Cigar

Classe énergétique :

Consommation an / 24 h : 162/0,443 kWh

Volume total : 43 l

Niveau sonore : 40 dB(A)

Classe climatique : N (de +16 °C à +32 °C)

Porte/Côtés : Vitrée anti-UV avec cadre inox anti-traces /Inox anti-traces

Dimensions en cm (H/L/P) : 61,2/42,5/47,8

Commandes

- Electronique LCD derrière la porte, sensible
- Affichage digital de la température et de l'hygrométrie
- Alarme de température : visuelle et sonore
- Alarme de porte : sonore
- Sécurité enfants

Humidor cave à cigares

- 1 zone de température réglable de +16 °C à +20 °C
- Plage d'hygrométrie, réglable entre de 68 % à 75 %
- Air brassé, renouvellement d'air par filtre à charbon FreshAir
- Hygrométrie maîtrisée par le brasseur d'air
- Eclairage intérieur LED commutable avec variateur
- Clayettes en bois de cèdre espagnol
- 2 surfaces de stockage

Finition et Equipements

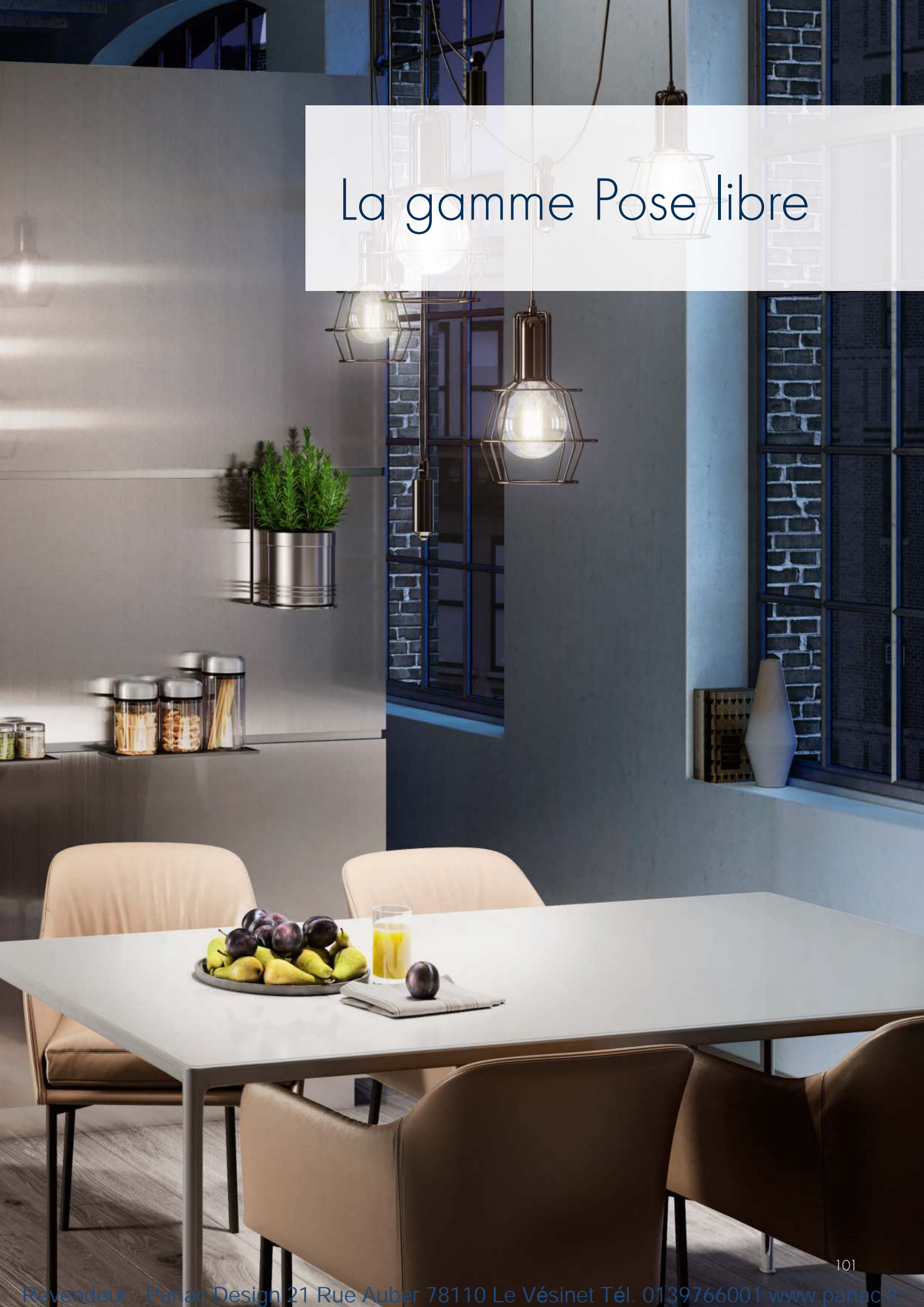
- HardLine
- Charnière fixe à droite
- Joint de porte amovible
- 2 boîtes de présentation
- Installation murale possible
- Serrure

Prix : 2769 €



CBNes 4898

La gamme Pose libre





CBNes 5778

Sommaire

BluPerformance _____	104
Electronique tactile multifonctions _____	106
BioFresh, l'atout fraîcheur, santé et anti-gaspillage _____	108
Les Centres de fraîcheur _____	110
Combinés réfrigérateur-congélateur _____	120
Réfrigérateurs double-porte _____	152
Réfrigérateurs _____	162
Congélateurs _____	182

CERCLE
PREMIUM
LIEBHERR

Une sélection de produits d'exception
avec de nombreux avantages et services.



BLU
Performance

BluPerformance – La nouvelle dimension du froid

Des matériaux de grande qualité, une finition impeccable jusque dans les moindres détails, une électronique pratique et précise : voilà ce qui distingue la nouvelle gamme BluPerformance. L'intégration compacte de la technologie de froid dans le socle de l'appareil, associée à une commande électronique de précision, garantissent une efficacité énergétique maximale, plus de volume utile et une ergonomie améliorée. BioFresh et BioCool prolongent la qualité de fraîcheur des aliments conservés.

Le design élégant et intemporel de ces appareils met en valeur votre cuisine et vous assure de longues années de satisfaction.



Power Cooling

Plus de volume et de performance



LED

Un éclairage soigné



Touch Electronic

Ecran tactile convivial



Bio Fresh

Meilleure qualité de froid



Efficacité énergétique renforcée



Glass Line

Des matériaux de haute qualité



Easy Open

Confort maximum

Vegetables



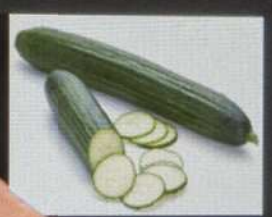
Lamb's lettuce



Fennel



Kale



Zucchini



Ginger



Carrot



Potato



Garlic



LIEBHERR

Electronique tactile multifonctions

Les appareils BluPerformance équipés d'écrans tactiles permettent de régler toutes les fonctions de manière facile et pratique en effleurant simplement la surface de commande. L'écran couleur 7" haute résolution permet d'effectuer des réglages personnalisés. Des programmes prédéfinis tels que « EnergySaver », « MaxPerformance », « Party » ou « Holiday » contribuent à une conservation optimale des aliments en fonction des besoins du moment.

Temps réel

Le programme « Temps réel » est destiné à l'utilisation quotidienne. Il assure une capacité de refroidissement et une efficacité optimales avec les réglages de température standard pour le réfrigérateur (+5 °C) et le congélateur (-18 °C).

Economie d'énergie

Le programme « Economie d'énergie » réduit la consommation d'énergie par rapport aux réglages standard. Pour économiser de l'énergie, les températures dans le réfrigérateur et le congélateur sont légèrement relevées. De plus, des conseils utiles pour économiser de l'énergie s'affichent à l'écran, permettant de réduire sensiblement les coûts d'électricité.

Fête

Le programme « Fête » est idéal si vous organisez une fête : les modes SuperCool et SuperFrost sont activés pour pouvoir conserver et refroidir pendant une courte durée une grande quantité d'aliments. Avec le Timer Boissons, il est possible de refroidir rapidement des boissons en toute sécurité. En outre, sur les appareils dotés du distributeur IceMaker, la production de glaçons est optimisée.

Performance Max

Le programme « Performance Max » garantit une puissance de refroidissement ultra-performante. Le réfrigérateur et le congélateur sont automatiquement réglés sur des températures inférieures pour accélérer et améliorer la diffusion du froid.

Vacances

Le programme « Vacances » réduit la consommation d'énergie pendant des périodes d'absence prolongées. La température du réfrigérateur est réglée à +15 °C et celle du congélateur à -18 °C.

BioFresh-Safe

BioFresh



Plus d'informations sur
BioFresh:
biofresh.liebherr.com

BioFresh, l'atout fraîcheur, santé et anti-gaspillage

BioFresh, c'est la technologie au service d'une fraîcheur longue durée. À une température précise de 0 °C combinée à une hygrométrie idéale, la plupart des aliments conservent toutes leurs propriétés nutritionnelles, telles que les vitamines et les sels minéraux, jusqu'à trois fois plus longtemps que dans un réfrigérateur classique.

BioFresh-Plus est le meilleur choix pour la conservation de poisson. La température du tiroir supérieur, ou une partie de celui-ci, peut être réglée à -2 °C via l'écran tactile. Dans le DrySafe, le poisson reste frais encore plus longtemps à cette température.

Durée de conservation extra longue

Le climat sec du DrySafe est idéal pour conserver la viande, le poisson et les laitages. Les fruits et légumes non emballés garderont encore mieux leur fraîcheur et leur humidité naturelle dans le bac à fruits et légumes HydroSafe, grâce à une hygrométrie élevée. Les fruits et légumes conservent ainsi leur fraîcheur et leur croquant. Grâce à son hygrométrie réglable, le bac à fruits et légumes HydroSafe peut aussi faire office de DrySafe.

Moins d'emballages - mieux pour l'environnement

Les déchets d'emballages sont générés en grandes quantités, ce qui engendre une pollution de l'environnement. Dans le bac à fruits et légumes HydroSafe, les primeurs se conservent mieux sans emballage et restent ainsi frais plus longtemps. En plus, moins de matériel d'emballage est nécessaire.



Viande : + 5 jours



Carottes : + 30 jours



Asperges : + 8 jours



Crevettes : + 1 jour



Laitue : + 8 jours



Raisins : + 17 jours



Jambon : +8 jours



Artichauts : + 7 jours



SBSes 8496

Les Centres de fraîcheur



La qualité dans les moindres détails



Ice
Maker

L'IceMaker avec conduit d'alimentation d'eau met à votre disposition une réserve de glaçons de haute qualité, et ce à toute heure et en grande quantité.



D'une longue durée de vie, les **LED** qui consomment peu d'énergie et ne demandent pas d'entretien assurent un éclairage parfait de l'espace intérieur. Grâce à sa faible émission de chaleur, les aliments frais sont conservés à la perfection. Son intégration astucieuse très pratique garantit une utilisation maximale de l'espace intérieur sans affecter la capacité de l'appareil.



Soft
System

Intégré dans la porte, le vérin **SoftSystem** amortit la fermeture de la porte et assure une fermeture en douceur, même lorsque la porte intérieure est pleine. Il n'y a donc aucun risque qu'une bouteille ou des aliments ne tombent.

Les spécifications mentionnées ne sont pas standard sur tous les modèles. Voir les spécifications.



Bio
Fresh



Bio
Fresh
Plus

BioFresh garantit un climat parfait, gage d'une fraîcheur extra longue durée. A une température légèrement supérieure à 0 °C et à une hygrométrie idéale, les aliments frais conservent leurs minéraux et vitamines beaucoup plus longtemps que dans les zones de froid standard. Le DrySafe convient en particulier pour conserver des laitages, de la viande, de la charcuterie et du poisson. En revanche, le taux d'humidité élevé du bac à fruits et légumes HydroSafe empêche les primeurs de se dessécher et prolonge la durée de conservation des denrées stockées.

Le **BioFresh-Plus** est équipé d'une régulation séparée et offre encore plus de souplesse pour le stockage sur mesure des aliments.



No
Frost

Les appareils **NoFrost** de Liebherr offrent une prestation de froid de qualité professionnelle. Grâce au confort NoFrost, le dégivrage du congélateur n'est plus nécessaire.



Plus d'informations sur NoFrost:
nofrost.liebherr.com



Wine

Une zone dédiée au **stockage du vin**, avec deux parties distinctes séparées par une plaque isolante, permet de disposer à tout moment de vins à la bonne température. Chaque zone se règle à une température entre +5 °C et +20 °C.

Side-by-Side



GEROLE
PREMIUM
LIEBHERR

GERMAN
DESIGN
AWARD
WINNER
2019

BLU
Performance

←121→

SBSes 8496
PremiumPlus

Prix : 6 199 €

SWTNeS 4285

PremiumPlus



Classe énergétique :

Consommation an/24 h : 187/0,512 kWh

Capacité bouteilles bordeaux 0,75 L : 48¹

Volume total² : 289 l

Volume : Cave à vin : 156,4 l / Congélateur : 132,8 l

Niveau sonore : 37 dB(A)/C

Classe climatique : SN-T (de +10 °C à +43 °C)

Porte/Côtés : Inox anti-traces/Inox anti-traces

Dimensions en cm (H/L/P) : 185/60/68,5

Commandes

- Ecran tactile digital couleur 2,4" derrière la porte
- Affichage digital de la cave à vin et du congélateur
- Compatible Smart Home avec la SmartDeviceBox en option
- SuperFrost automatique
- FrostControl : enregistrement de température en cas d'alarme
- Alarme de température : visuelle et sonore
- Alarme de porte cave à vin et congélateur visuelle et sonore

Congélateur

- 5 tiroirs, dont 2 sur roulettes, VarioSpace
- IceMaker avec branchement fixe à l'eau 3/4"
- Production de glaçons en 24 h : 1,2 kg
- Stock de glaçons : 1,8 kg
- Eclairage LED
- Autonomie : 16 h
- Pouvoir de congélation en 24 h : 9 kg
- 2 accumulateurs de froid
- Tablettes en verre securit

Cave à vin

- 2 zones de température séparées, réglables de +5 °C à +20 °C
- Porte vitrée fumée anti-UV
- Air brassé, renouvellement d'air par filtre à charbon FreshAir
- Hygrométrie maîtrisée par le brasseur d'air
- Clayettes bois
- 4 surfaces de stockage, dont 4 sur rails télescopiques et 2 de présentation
- Eclairage intérieur LED commutable avec variateur

Finition et Equipements

- Résistances latérales pour concept Side-by-side
- HardLine
- Poignées à dépression aluminium
- Enchâssable par ventilation frontale
- Poignées de transport avants et arrières
- Pieds réglables à l'avant et à l'arrière, roulettes de transport à l'arrière
- Charnière à gauche, réversible
- Joint de porte amovible
- Charnière intégrée avec blocage de porte

SKBes 4380

PremiumPlus



Classe énergétique :

Consommation an/24 h : 133/0,364 kWh

Volume total² : 371 l

Volume : Réfrigérateur : 235,7 l / BioFresh : 135,8 l

Niveau sonore : 36 dB(A)/C

Classe climatique : ST (de +16 °C à +38 °C)

Porte/Côtés : Inox anti-traces/Inox anti-traces

Dimensions en cm (H/L/P) : 185/60/66,5

Commandes

- Ecran tactile digital couleur 2,4" derrière la porte
- Affichage digital du réfrigérateur et du BioFresh
- Compatible Smart Home avec la SmartDeviceBox en option
- SuperCool avec décompte
- Alarme de température : visuelle et sonore
- Alarme de porte : visuelle et sonore

Réfrigérateur et BioFresh

- PowerCooling FreshAir avec filtre à charbon
- Contreporte GlassLine Premium avec socle en verre, VarioBox, bac à oeufs variable, beurrier
- 4 clayettes verre, dont 1 en 2 parties
- VarioSafe
- Double clayette bouteilles/récipients
- Eclairage LED plafonnier avec variateur
- Eclairage LED BioFresh
- Eclairage LED arrière
- BioFresh-Plus avec compartiment poissons et fruits de mer

- 3 tiroirs BioFresh avec SoftTelescopic, dont 2 à hygrométrie réglable pour atteindre le climat de conservation idéal au stockage des fruits et légumes ou de produits protéinés

Finition et Equipements

- Résistances latérales pour concept Side-by-side
- HardLine
- Poignée à dépression aluminium
- Enchâssable par ventilation frontale
- Poignées de transport avants et arrières
- Pieds réglables à l'avant, roulettes de transport à l'arrière
- Porte réversible
- Joint de porte amovible
- Charnière intégrée avec blocage de porte

¹ Cet appareil est exclusivement dédié à la conservation du vin. Capacité max. en bouteilles de Bordeaux (0,75 l) selon Norme NF H 35-124 (H: 300,5 mm, Ø 76,1 mm). L'éventail complet des classes d'efficacité se trouve sur page 21. Conformément à (UE) 2017/1369 6a.



CERCLE
PREMIUM
LIEBHERR

BLU
Performance

SBSes 8483

Premium

Prix : 4999 €

←121→

SBNeS 4285

Premium



Classe énergétique :

Consommation an/24 h : 171/0,468 kWh

Volume total² : 311 l

Volume : BioFresh : 179,1 l / Congélateur : 132,8 l

Niveau sonore : 36 dB(A)/C

Classe climatique : SN-T (de +10 °C à +43 °C)

Porte/Côtés : Inox anti-traces/Inox anti-traces

Dimensions en cm (H/L/P) : 185/60/66,5

Commandes

- Ecran tactile digital couleur 2,4" derrière la porte
- Affichage digital du BioFresh et du congélateur
- Compatible Smart Home avec la SmartDeviceBox en option
- SuperCool avec décompte
- SuperFrost automatique
- FrostControl : enregistrement de température en cas d'alarme
- Alarme de température : visuelle et sonore
- Alarme de porte réfrigérateur et congélateur : visuelle et sonore

Réfrigérateur et BioFresh

- PowerCooling FreshAir avec filtre à charbon
- 2 clayettes verre dans le BioFresh, dont 1 en 2 parties
- Eclairage LED plafonnier avec variateur
- Eclairage LED BioFresh
- 2 tiroirs BioFresh sur rails télescopiques, dont 1 à hygrométrie réglable pour atteindre le climat de conservation idéal au stockage des fruits et légumes ou de produits protéinés

Congélateur

- 5 tiroirs, dont 2 sur roulettes, VarioSpace
- IceMaker avec branchement fixe à l'eau 3/4"
- Production de glaçons en 24 h : 1,2 kg
- Stock de glaçons : 1,8 kg
- Bac à glaçons avec couvercle
- Eclairage LED
- Autonomie : 16 h
- Pouvoir de congélation en 24 h : 9 kg
- 2 accumulateurs de froid
- Tablettes en verre securit

Finition et Equipements

- Résistances latérales pour concept Side-by-side
- HardLine
- Poignées à dépression aluminium
- Enchâssable par ventilation frontale
- Poignées de transport avants et arrières
- Pieds réglables à l'avant, roulettes de transport à l'arrière
- Charnière à gauche, réversible
- Joint de porte amovible
- Charnière intégrée avec blocage de porte

SKes 4370

Premium



Classe énergétique :

Consommation an/24 h : 78/0,213 kWh

Volume total² : 395 l

Niveau sonore : 36 dB(A)/C

Classe climatique : SN-T (de +10 °C à +43 °C)

Porte/Côtés : Inox anti-traces/Inox anti-traces

Dimensions en cm (H/L/P) : 185/60/66,5

Commandes

- Ecran tactile digital couleur 2,4" derrière la porte
- Affichage digital du réfrigérateur
- Compatible Smart Home avec la SmartDeviceBox en option
- SuperCool avec décompte
- Alarme de température : visuelle et sonore
- Alarme de porte : visuelle et sonore

Réfrigérateur

- PowerCooling FreshAir avec filtre à charbon
- Contreporte GlassLine Premium avec socle en verre, VarioBox, bac à oeufs variable, beurrier
- 6 clayettes verre, dont 1 en 2 parties
- VarioSafe
- Clayette porte-bouteilles
- Eclairage LED plafonnier avec variateur
- 2 tiroirs BioCool sur rails télescopiques

Finition et Equipements

- Résistances latérales pour concept Side-by-side
- HardLine
- Poignée à dépression aluminium
- Enchâssable par ventilation frontale
- Poignées de transport avants et arrières
- Pieds réglables à l'avant, roulettes de transport à l'arrière
- Porte réversible
- Joint de porte amovible
- Charnière intégrée avec blocage de porte

² Conformément au règlement UE 2019/2016, nous indiquons le volume total sous forme de nombre entier (arrondi à l'unité inférieure) et le volume des compartiments congélation et réfrigération avec un chiffre après la décimale.

Side-by-Side



SBSbs 8683

Premium

Prix : 4999 €

SGNbs 4385

Premium



Classe énergétique :

Consommation an/24 h : 198/0,542 kWh

Volume total¹ : 276 l

Niveau sonore : 37 dB(A)/C

Classe climatique : SN-T (de +10 °C à +43 °C)

Porte/Côtés : BlackSteel/BlackSteel

Dimensions en cm (H/L/P) : 185/60/66,5

SKBbs 4370

Premium



Classe énergétique :

Consommation an/24 h : 133/0,364 kWh

Volume total¹ : 372 l

Volume : Réfrigérateur : 235,7 l / BioFresh : 137,2 l

Niveau sonore : 36 dB(A)/C

Classe climatique : SN-T (de +10 °C à +43 °C)

Porte/Côtés : BlackSteel/BlackSteel

Dimensions en cm (H/L/P) : 185/60/66,5

Commandes

- Ecran tactile digital couleur 2,4" derrière la porte
- Affichage digital de la température
- Compatible Smart Home avec la SmartDeviceBox en option
- SuperFrost automatique
- FrostControl : enregistrement de température en cas d'alarme
- Alarme de température : visuelle et sonore
- Alarme de porte : visuelle et sonore

Congélateur

- 9 tiroirs, dont 5 sur rails télescopiques, dont 1 sur roulettes, VarioSpace
- IceMaker avec branchement fixe à l'eau 3/4"
- Production de glaçons en 24 h : 0,8 kg
- Stock de glaçons : 0,8 kg
- Bac à glaçons avec couvercle
- Eclairage LED
- Autonomie : 9 h
- Pouvoir de congélation en 24 h : 18 kg
- 2 accumulateurs de froid
- Tablettes en verre securit

Finition et Equipements

- Résistances latérales pour concept Side-by-side
- HardLine
- Poignée à dépression aluminium
- Enchâssable par ventilation frontale
- Poignées de transport avants et arrières
- Pieds réglables à l'avant, roulettes de transport à l'arrière
- Charnière à gauche, réversible
- Joint de porte amovible
- Charnière intégrée avec blocage de porte

Commandes

- Ecran tactile digital couleur 2,4" derrière la porte
- Affichage digital du réfrigérateur et du BioFresh
- Compatible Smart Home avec la SmartDeviceBox en option
- SuperCool avec décompte
- Alarme de température : visuelle et sonore
- Alarme de porte : visuelle et sonore

Réfrigérateur et BioFresh

- PowerCooling FreshAir avec filtre à charbon
- Contreporte GlassLine Premium avec socle en verre, VarioBox, bac à oeufs variable, beurrier
- 4 clayettes verre, dont 1 en 2 parties
- VarioSafe
- Double clayette bouteilles/récipients
- Eclairage LED plafonnier avec variateur
- Eclairage LED BioFresh
- Eclairage LED arrière
- 3 tiroirs BioFresh avec SoftTelescopic, dont 2 à hygrométrie réglable pour atteindre le climat de conservation idéal au stockage des fruits et légumes ou de produits protéinés

Finition et Equipements

- Résistances latérales pour concept Side-by-side
- HardLine
- Poignée à dépression aluminium
- Enchâssable par ventilation frontale
- Poignées de transport avants et arrières
- Pieds réglables à l'avant, roulettes de transport à l'arrière
- Porte réversible
- Joint de porte amovible
- Charnière intégrée avec blocage de porte

L'éventail complet des classes d'efficacité se trouve sur page 21. Conformément à (UE) 2017/1369 6a.



CERLE
PREMIUM
LIEBHERR

BLU
Performance

SBSes 8773

Premium

Prix : 3 899 €

←121→

SGNes 4375

Premium



Classe énergétique :

Consommation an/24 h : 198/0,542 kWh

Volume total¹ : 276 l

Niveau sonore : 37 dB(A)/C

Classe climatique : SN-T (de +10 °C à +43 °C)

Porte/Côtés : Inox anti-traces/Inox anti-traces

Dimensions en cm (H/L/P) : 185/60/66,5

SKBes 4370

Premium



Classe énergétique :

Consommation an/24 h : 133/0,364 kWh

Volume total¹ : 372 l

Volume : Réfrigérateur : 235,7 l/BioFresh : 137,2 l

Niveau sonore : 36 dB(A)/C

Classe climatique : SN-T (de +10 °C à +43 °C)

Porte/Côtés : Inox anti-traces/Inox anti-traces

Dimensions en cm (H/L/P) : 185/60/66,5

Commandes

- Ecran tactile digital couleur 2,4" derrière la porte
- Affichage digital de la température
- Compatible Smart Home avec la SmartDeviceBox en option
- SuperFrost automatique
- FrostControl : enregistrement de température en cas d'alarme
- Alarme de température : visuelle et sonore
- Alarme de porte : visuelle et sonore

Congélateur ********

- 8 tiroirs, dont 6 sur rails téléscopiques, dont 1 sur roulettes, VarioSpace
- Bac à glaçons avec couvercle
- Eclairage LED
- Autonomie : 9 h
- Pouvoir de congélation en 24 h : 18 kg
- 2 accumulateurs de froid
- Tablettes en verre securit

Finition et Equipements

- Résistances latérales pour concept Side-by-side
- HardLine
- Poignée à dépression aluminium
- Enchâssable par ventilation frontale
- Poignées de transport avants et arrières
- Pieds réglables à l'avant, roulettes de transport à l'arrière
- Charnière à gauche, réversible
- Joint de porte amovible
- Charnière intégrée avec blocage de porte

Commandes

- Ecran tactile digital couleur 2,4" derrière la porte
- Affichage digital du réfrigérateur et du BioFresh
- Compatible Smart Home avec la SmartDeviceBox en option
- SuperCool avec décompte
- Alarme de température : visuelle et sonore
- Alarme de porte : visuelle et sonore

Réfrigérateur et BioFresh

- PowerCooling FreshAir avec filtre à charbon
- Contreporte GlassLine Premium avec socle en verre, VarioBox, bac à oeufs variable, beurrier
- 4 clayettes verre, dont 1 en 2 parties
- VarioSafe
- Double clayette bouteilles/récipients
- Eclairage LED plafonnier avec variateur
- Eclairage LED BioFresh
- Eclairage LED arrière
- 3 tiroirs BioFresh avec SoftTelescopic, dont 2 à hygrométrie réglable pour atteindre le climat de conservation idéal au stockage des fruits et légumes ou de produits protéinés

Finition et Equipements

- Résistances latérales pour concept Side-by-side
- HardLine
- Poignée à dépression aluminium
- Enchâssable par ventilation frontale
- Poignées de transport avants et arrières
- Pieds réglables à l'avant, roulettes de transport à l'arrière
- Porte réversible
- Joint de porte amovible
- Charnière intégrée avec blocage de porte

¹ Conformément au règlement UE 2019/2016, nous indiquons le volume total sous forme de nombre entier (arrondi à l'unité inférieure) et le volume des compartiments congélation et réfrigération avec un chiffre après la décimale.

Side-by-Side



CERCLE
PREMIUM
LIEBHERR

SBSef 7242

Comfort

Prix : 2999 €

←121→

SGNef 3036

Comfort

No
Frost

Smart
Steel

SN-T

Classe énergétique :

Consommation an/24 h : 306/0,838 kWh

Volume total¹ : 268 l

Niveau sonore : 41 dB(A)/C

Classe climatique : SN-T (de +10 °C à +43 °C)

Porte/Côtés : Inox anti-traces/Silver

Dimensions en cm (H/L/P) : 185,2/60/62,3

SKef 4260

Comfort

Super
Silent

Smart
Steel

SN-T

Classe énergétique :

Consommation an/24 h : 151/0,413 kWh

Volume total¹ : 385 l

Niveau sonore : 33 dB(A)/B, SuperSilent

Classe climatique : SN-T (de +10 °C à +43 °C)

Porte/Côtés : Inox anti-traces/Silver

Dimensions en cm (H/L/P) : 185,2/60/62,3

Commandes

- Electronique MagicEye derrière la porte
- Affichage digital de la température
- SuperFrost automatique
- Alarme de température : visuelle et sonore
- Alarme de porte : sonore

Congélateur

- 8 tiroirs, tiroir à baies et herbes, VarioSpace
- Autonomie : 8,5 h
- Pouvoir de congélation en 24 h : 15,9 kg
- Tablettes en verre securit

Finition et Equipements

- Résistances latérales pour concept Side-by-side
- HardLine
- Poignée à dépression aluminium
- Enchâssable par ventilation frontale
- Poignées de transport arrières
- Pieds réglables à l'avant, roulettes de transport à l'arrière
- Charnière fixe à gauche
- Joint de porte amovible

Commandes

- Electronique MagicEye sensitive derrière la porte
- Affichage digital du réfrigérateur
- SuperCool
- Alarme de température : visuelle et sonore
- Alarme de porte : sonore

Réfrigérateur

- PowerCooling
- Contreporte GlassLine Comfort avec socle en verre, bac à œufs
- 7 clayettes verre, dont 1 en 2 parties
- Clayette porte-bouteilles
- Eclairage plafonnier LED
- 2 bacs à fruits et légumes sur rails télescopiques

Finition et Equipements

- HardLine
- Poignée à dépression aluminium
- Enchâssable par ventilation frontale
- Poignées de transport arrières
- Pieds réglables à l'avant, roulettes de transport à l'arrière
- Charnière fixe à droite
- Joint de porte amovible

L'éventail complet des classes d'efficacité se trouve sur page 21. Conformément à (UE) 2017/1369 6a.

Combiné FrenchDoor



← 91 →

CBNes 6256

PremiumPlus

Bio
Fresh

Duo
Cooling

No
Frost

Ice
Maker

SN-T

Classe énergétique :

Consommation an/24 h : 341/0,934 kWh

Volume total¹ : 522 l

Volume : Réfrigérateur : 292,2 l/BioFresh : 70,6 l/Congélateur : 159,5 l

Niveau sonore : 42 dB(A)/D

Classe climatique : SN-T (de +10 °C à +43 °C)

Porte/Côtés : Inox/Inox

Dimensions en cm (H/L/P) : 203,9/91/61,5

Commandes

- Electronique MagicEye sensitive derrière la porte
- Affichage digital du réfrigérateur et du congélateur
- SuperCool
- SuperFrost automatique
- FrostControl : enregistrement de température en cas d'alarme
- Alarme de température : visuelle et sonore
- Alarme de porte réfrigérateur et congélateur : sonore

Réfrigérateur et BioFresh

- PowerCooling
- Contreporte GlassLine Premium avec socle en verre, bac à oeufs variable
- 3 clayettes verre
- Double clayette bouteilles/récipients
- Double colonne LED et plafonnier LED
- Eclairage LED BioFresh
- 2 tiroirs BioFresh sur rails télescopiques, Hygrométrie réglable sur les deux

Congélateur

- 2 tiroirs sur rails télescopiques avec fermeture assistée
- IceMaker avec branchement fixe à l'eau 3/4"
- Production de glaçons en 24 h : 0,9 kg
- Stock de glaçons : 2,7 kg
- Eclairage LED
- Autonomie : 12 h
- Pouvoir de congélation en 24 h : 10 kg

Finition et Equipements

- HardLine
- Poignées aluminium
- Enchâssable par ventilation frontale
- Aération et ventilation via le socle
- Poignées de transport arrières
- Pieds réglables à l'avant, roulettes de transport à l'arrière
- Charnière fixe à gauche/fixe à droite
- Joint de porte amovible

Prix : 5999 €

¹ Conformément au règlement UE 2019/2016, nous indiquons le volume total sous forme de nombre entier (arrondi à l'unité inférieure) et le volume des compartiments congélation et réfrigération avec un chiffre après la décimale.



CBNes 5778

Combinés réfrigérateur-congélateur



Panorama de nos combinés

Notre large gamme de réfrigérateurs-congérateurs combinés offre une réponse adaptée à toutes les exigences et à chaque besoin. Vous pourrez ainsi choisir un modèle équipé d'une de nos nombreuses technologies exclusives telles que le BioFresh, le BioCool, le NoFrost ou le SmartFrost. Après avoir sélectionné la technologie qui vous correspond le mieux, un vaste choix de tailles, couleurs, matériaux et équipements s'offre à vous.

Bio Fresh

Avec une température légèrement supérieure à 0°C et une hygrométrie idéale, les fruits et légumes, viandes, poissons et produits laitiers conservent leurs vitamines, leurs arômes délicats et leur aspect appétissant jusqu'à trois fois plus longtemps que dans un réfrigérateur classique.

Bio Fresh Plus

BioFresh-Plus offre encore plus de possibilités pour les besoins de conservation particuliers. La température réglable de 0°C à -2°C préserve une grande variété d'aliments telle les fruits, les légumes, les viandes et produits laitiers. A -2°C, les poissons et fruits de mer sont encore mieux protégés et pourront être conservés plusieurs jours, bien plus que dans un réfrigérateur classique.

Bio Cool

Le tiroir BioCool permet de réguler l'hygrométrie dans le réfrigérateur afin de prolonger la fraîcheur des fruits et légumes. La régulation de l'hygrométrie, symbolisée par des gouttes sur le tiroir BioCool, se fait au moyen d'un curseur.

No Frost

Les appareils NoFrost de Liebherr offrent une prestation de froid de qualité professionnelle. Les produits sont congelés par un froid vif et sec et l'hygrométrie est évacuée. L'espace de congélation reste ainsi sans givre et les aliments n'en sont plus recouverts. Grâce au confort NoFrost, le dégivrage du congélateur n'est plus nécessaire.

Smart Frost

Avec SmartFrost, la formation de givre est réduite à son minimum. L'évaporateur est noyé dans une mousse isolante sur les 4 faces de l'appareil. La corvée de dégivrage est ainsi largement diminuée et facilitée. Les parois du congélateur sont parfaitement lisses et faciles à nettoyer.



**Bio
Fresh
Plus**

**No
Frost**

à la page 132



**Bio
Fresh**

**No
Frost**

de la page 130



**Bio
Cool**

**No
Frost**

de la page 131



**No
Frost**

de la page 128



**Smart
Frost**

de la page 149

La qualité dans les moindres détails



No Frost

Les appareils **NoFrost** de Liebherr offrent une prestation de froid de qualité professionnelle. Grâce au confort NoFrost, le dégivrage du congélateur n'est plus nécessaire.



Plus d'informations sur NoFrost:
nofrost.liebherr.com



Duo Cooling

DuoCooling permet de régler de manière précise et indépendante les températures de la partie réfrigérateur et de la partie congélateur d'un appareil combiné. Cette technologie s'appuie sur 2 circuits de froid séparés qui évitent les échanges d'air entre le réfrigérateur et le congélateur. Il n'y a alors plus de transmission d'odeur et les aliments sont protégés du dessèchement.

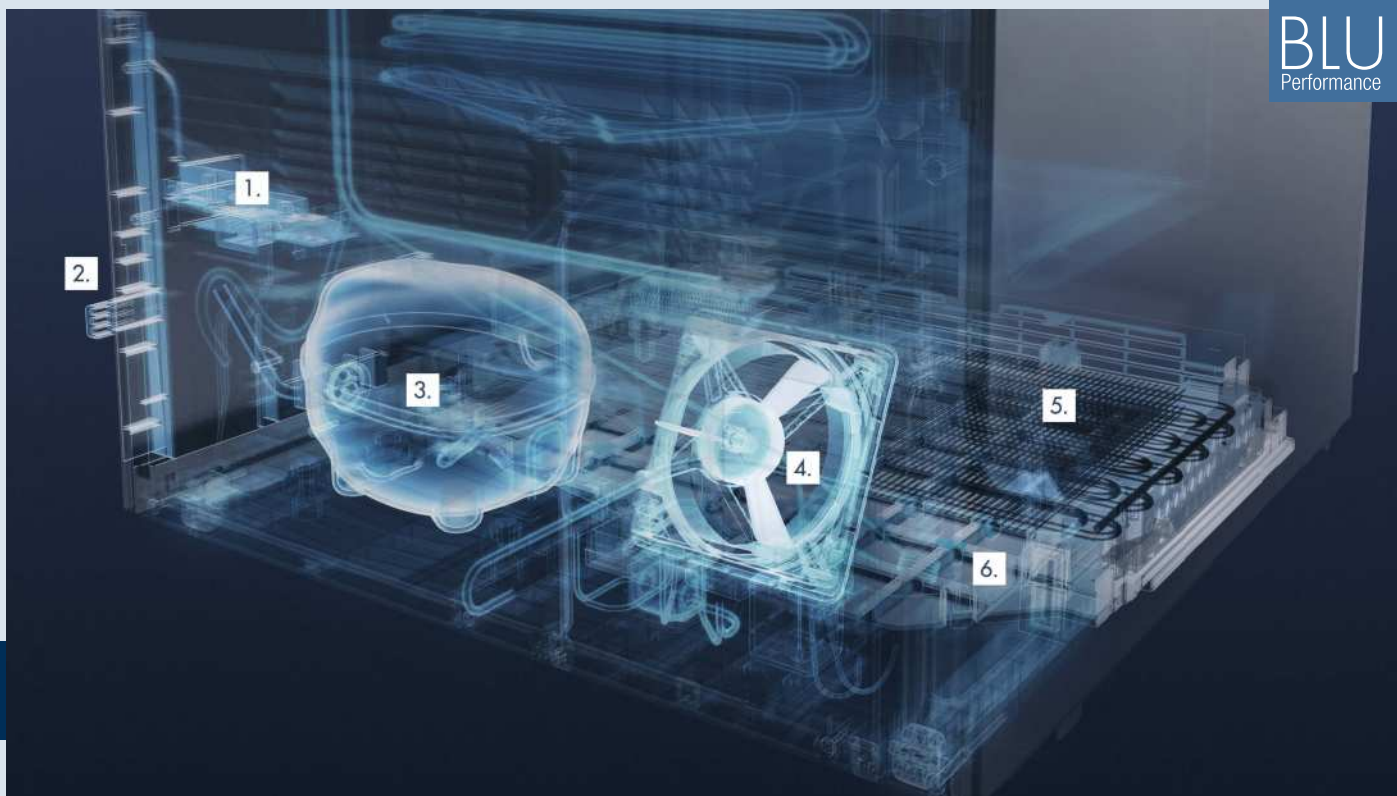


La **charnière** est intégrée à l'extrémité de la porte et contribue au design élégant de l'appareil. De plus, tous les modèles BluPerformance ont une limitation de l'angle d'ouverture de 115°. Cela permet de protéger les meubles ou portes adjacents contre toute dégradation.



Le puissant système **PowerCooling** assure une réfrigération rapide des aliments qui viennent d'être placés dans le réfrigérateur et maintient une température homogène et constante ainsi qu'une bonne diffusion de l'humidité. Le filtre à charbon actif **FreshAir** intégré au ventilateur purifie l'air circulant et neutralise les mauvaises odeurs.

Les spécifications mentionnées ne sont pas standard sur tous les modèles. Voir les spécifications.



Pour un fonctionnement silencieux et un encombrement limité, l'intégralité du circuit froid des appareils **BluPerformance** est logé/placé dans le socle. Les performances sont ainsi nettement améliorées avec un volume utile plus important et une consommation énergétique réduite.

1. Connecteur électrique pour câble avec prise 2. Distanceur mural intégré 3. Compresseur inverter 4. Ventilateur avec isolant phonique 5. Condenseur 6. Bac de récupération d'eau



Équipé de puissantes **LED**, économes en énergie et d'une longue durée de vie, l'éclairage plafonnier s'intègre parfaitement dans le haut de l'appareil. Il garantit une utilisation maximale de l'espace intérieur et un éclairage homogène et éclatant.



Intégré dans la porte, **l'écran tactile 7"** haute résolution et à contraste élevé offre des possibilités de réglage individualisées à l'aide de son menu intuitif et convivial.

La qualité dans les moindres détails



Soft System

Intégré dans la porte, le verrin **SoftSystem** amortit la fermeture de la porte et assure une fermeture en douceur, même lorsque la porte intérieure est pleine.



Le **VarioSpace** adapte l'espace de congélation à vos exigences. Retirez les tiroirs et tablettes intermédiaires et congelez les aliments très volumineux ou en grandes quantités.



Le nouvel équipement TGLc **GlassLine Comfort** est esthétique, fonctionnel et passe au lave-vaisselle. Le fond en verre satiné des balconnets est ultra-résistant et amovible. Spécificité Liebherr.



L'aménagement **EasyClean** multiplie les possibilités d'agencement. Déplacez les clayettes en verre facilement et réfrigérez de grands récipients avec la demi-clayette modulable.

Les spécifications mentionnées ne sont pas standard sur tous les modèles. Voir les spécifications.



**Bio
Fresh**



**Bio
Fresh
Plus**

BioFresh garantit un climat parfait, gage d'une fraîcheur extra longue durée. A une température légèrement supérieure à 0 °C et à une hygrométrie idéale, les aliments frais conservent leurs minéraux et vitamines beaucoup plus longtemps que dans les zones de froid standard. Le DrySafe convient en particulier pour conserver des laitages, de la viande, de la charcuterie et du poisson. En revanche, le taux d'humidité élevé du bac à fruits et légumes HydroSafe empêche les primeurs de se dessécher et prolonge la durée de conservation des denrées stockées.

Le **BioFresh-Plus** est équipé d'une régulation séparée et offre encore plus de souplesse pour le stockage sur mesure des aliments.



**Bio
Cool**

Le tiroir **BioCool** permet de réguler l'hygrométrie dans le réfrigérateur afin de prolonger la fraîcheur des aliments. Équipé de roulettes, il est très pratique à utiliser et offre une bonne vue d'ensemble des aliments conservés. La régulation de l'hygrométrie, symbolisée par des gouttes sur le tiroir BioCool, se fait au moyen d'un curseur.



**Smart
Device**

Intégrez facilement votre appareil Liebherr muni de sa **SmartDeviceBox** à des solutions Smart Home existantes ou contrôlez facilement votre appareil en déplacement via l'application SmartDevice. SmartDevice de Liebherr - pour plus de confort dans votre quotidien.

Combinés réfrigérateur-congélateur NoFrost



Les appareils **NoFrost** de Liebherr offrent une prestation de froid de qualité professionnelle. Grâce au confort NoFrost, le dégivrage du congélateur n'est plus nécessaire.



Plus d'informations sur NoFrost:
nofrost.liebherr.com



CERCLE
PREMIUM
LIEBHERR

← 75 →

CNPef 5156 Premium



Classe énergétique : **F** **A**

Consommation an/24 h : 304/0,832 kWh

Volume total¹ : 462 l

Volume : Réfrigérateur : 339,4 l / Congélateur : 123,4 l

Niveau sonore : 40 dB(A)/C

Classe climatique : SN-T (de +10 °C à +43 °C)

Porte/Côtés : Inox anti-traces / Silver

Dimensions en cm (H/L/P) : 202/75/63



DuoCooling permet de régler de manière précise et indépendante les températures de la partie réfrigérateur et de la partie congélateur d'un appareil combiné. Cette technologie s'appuie sur 2 circuits de froid séparés qui évitent les échanges d'air entre le réfrigérateur et le congélateur. Il n'y a alors plus de transmission d'odeur et les aliments sont protégés du dessèchement.

Commandes

- Electronique LCD en façade, sensitif
- Affichage digital du réfrigérateur et du congélateur
- SuperCool
- SuperFrost automatique
- FrostControl : enregistrement de température en cas d'alarme
- Alarme de température : visuelle et sonore
- Alarme de porte réfrigérateur et congélateur : sonore

Finition et Equipements

- SwingLine
- Poignées à dépression inox
- Enchâssable par ventilation frontale
- Poignées de transport arrières
- Pieds réglables à l'avant, roulettes de transport à l'arrière
- Porte réversible
- Joint de porte amovible

Prix : 2399 €

Réfrigérateur

- PowerCooling
- Contreporte GlassLine Premium avec socle en verre, VarioBox, bac à œufs
- 5 clayettes verre, dont 1 en 2 parties
- Clayette porte-bouteilles
- Eclairage plafonnier LED
- 2 bacs à fruits et légumes sur roulettes

Congélateur ********

- 3 tiroirs, VarioSpace
- Bac à glaçons
- Autonomie : 12 h
- Pouvoir de congélation en 24 h : 12 kg
- 2 accumulateurs de froid
- Tablettes en verre securit

L'éventail complet des classes d'efficacité se trouve sur page 21. Conformément à (UE) 2017/1369 6a.



Les **poignées tubes à dépression** sont plus ergonomiques. Vous ouvrez et rouvrez la porte du réfrigérateur sans effort et sans altérer le joint d'étanchéité.

SmartSteel réduit visiblement les empreintes de doigts. Grâce à la finition haute qualité de l'acier inoxydable, les surfaces SmartSteel se nettoient facilement et résistent aux rayures.



Le plafonnier à **LEDs** éclaire de manière agréable tout l'espace intérieur. Très compact, il n'empiète pas sur le volume utile de l'appareil. Rangez vos aliments où vous voulez, sans les couvrir systématiquement grâce au **PowerCooling**. Il assure une température homogène dans tout le réfrigérateur et refroidit les aliments plus rapidement sans les dessécher.



SERIE
PREMIUM
LIEBHERR

← 75 →

CNPesf 4613 Comfort



Classe énergétique : **F**

Consommation an / 24 h : 281 / 0,769 kWh

Volume total¹ : 427 l

Volume : Réfrigérateur : 338,5 l / Congélateur : 88,6 l

Niveau sonore : 39 dB(A)/C

Classe climatique : SN-T (de +10 °C à +43 °C)

Porte/Côtés : Inox anti-traces / Silver

Dimensions en cm (H/L/P) : 186/75/63

Commandes

- Electronique MagicEye derrière la porte
- Affichage diodes du réfrigérateur et du congélateur
- SuperFrost temporisé
- Alarme de température : visuelle et sonore
- Alarme de porte réfrigérateur et congélateur : sonore

Finition et Equipements

- SwingLine
- Poignées à dépression inox
- Enchâssable par ventilation frontale
- Poignées de transport arrières
- Pieds réglables à l'avant, roulettes de transport à l'arrière
- Porte réversible
- Charnière intégrée avec blocage de porte

Prix : 1 999 €

Réfrigérateur

- PowerCooling
- Contreporte GlassLine Comfort avec socle en verre, bac à œufs
- 4 clayettes verre
- Clayette porte-bouteilles
- Eclairage plafonnier LED
- 2 bacs à fruits et légumes

Congélateur ********

- 2 tiroirs, VarioSpace
- Bac à glaçons
- Autonomie : 12 h
- Pouvoir de congélation en 24 h : 10 kg
- Tablette en verre securit

¹ Conformément au règlement UE 2019/2016, nous indiquons le volume total sous forme de nombre entier (arrondi à l'unité inférieure) et le volume des compartiments congélation et réfrigération avec un chiffre après la décimale.

Combinés réfrigérateur-congélateur BioFresh NoFrost



CERCLE PREMIUM
LIEBHERR

BLU
Performance

← 70 →



CERCLE PREMIUM
LIEBHERR

BLU
Performance

← 70 →

CBNes 5778

Premium



Classe énergétique :

Consommation an/24 h : 187/0,512 kWh

Volume total¹ : 392 l

Volume : Réfrigérateur : 168,5 l/BioFresh : 112,6 l/Congélateur : 111,6 l

Niveau sonore : 35 dB(A)/B, SuperSilent

Classe climatique : SN-T (de +10 °C à +43 °C)

Porte/Côtés : Inox anti-traces/Inox anti-traces

Dimensions en cm (H/L/P) : 201/70/66,5

Commandes

- Ecran tactile digital couleur 7" en façade
- Affichage digital du réfrigérateur, du BioFresh et du congélateur
- Compatible Smart Home avec la SmartDeviceBox en option
- SuperCool avec décompte
- SuperFrost automatique
- FrostControl : enregistrement de température en cas d'alarme
- Alarme de température : visuelle et sonore
- Alarme de porte réfrigérateur et congélateur : visuelle et sonore

Réfrigérateur et BioFresh

- PowerCooling FreshAir avec filtre à charbon
- Contreporte GlassLine Premium avec socle en verre, VarioBox, bac à œufs variable, beurrier
- 3 clayettes verre, dont 1 en 2 parties
- Double clayette bouteilles/récipients
- Eclairage LED plafonnier avec variateur
- Eclairage LED BioFresh
- Eclairage LED arrière
- 2 tiroirs BioFresh avec SoftTelescopic, dont 1 à hygrométrie réglable pour atteindre le climat de conservation idéal au stockage des fruits et légumes ou de produits protéinés

Congélateur

- 3 tiroirs, dont 2 sur roulettes, VarioSpace
- Bac à glaçons avec couvercle
- Eclairage LED
- Autonomie : 16 h
- Pouvoir de congélation en 24 h : 9 kg
- 2 accumulateurs de froid
- Tablettes en verre securit

Finition et Equipements

- HardLine
- Poignées à dépression aluminium
- Enchâssable par ventilation frontale
- Poignées de transport avants et arrières
- Pieds réglables à l'avant, roulettes de transport à l'arrière
- Porte réversible
- Joint de porte amovible
- Charnière intégrée avec blocage de porte

Prix : 2 869 €

CBNef 5735

Comfort



Classe énergétique :

Consommation an/24 h : 234/0,641 kWh

Volume total¹ : 392 l

Volume : Réfrigérateur : 168,5 l/BioFresh : 112,6 l/Congélateur : 111,6 l

Niveau sonore : 36 dB(A)/C

Classe climatique : SN-T (de +10 °C à +43 °C)

Porte/Côtés : Inox anti-traces/Silver

Dimensions en cm (H/L/P) : 201/70/66,5

Commandes

- Ecran tactile digital 2,4" derrière la porte
- Affichage digital du réfrigérateur, du BioFresh et du congélateur
- Compatible Smart Home avec la SmartDeviceBox en option
- SuperCool avec décompte
- SuperFrost temporisé
- FrostControl : enregistrement de température en cas d'alarme
- Alarme de température : visuelle et sonore
- Alarme de porte réfrigérateur et congélateur : visuelle et sonore

Réfrigérateur et BioFresh

- PowerCooling FreshAir avec filtre à charbon
- Contreporte GlassLine Comfort avec socle en verre, bac à œufs
- 3 clayettes verre, dont 1 en 2 parties
- Clayette bouteilles/récipients
- Eclairage plafonnier LED
- 2 tiroirs BioFresh sur rails télescopiques, dont 1 à hygrométrie réglable pour atteindre le climat de conservation idéal au stockage des fruits et légumes ou de produits protéinés

Congélateur

- 3 tiroirs, VarioSpace
- Bac à glaçons avec couvercle
- Autonomie : 16 h
- Pouvoir de congélation en 24 h : 9 kg
- Tablettes en verre securit

Finition et Equipements

- HardLine
- Poignées à dépression aluminium
- Enchâssable par ventilation frontale
- Poignées de transport avants et arrières
- Pieds réglables à l'avant, roulettes de transport à l'arrière
- Porte réversible
- Joint de porte amovible
- Charnière intégrée avec blocage de porte

Prix : 2 299 €

L'éventail complet des classes d'efficacité se trouve sur page 21. Conformément à (UE) 2017/1369 6a.

Combinés réfrigérateur-congélateur BioCool NoFrost



CERCLE
PREMIUM
LIEBHERR

BLU
Performance

← 70 →



CERCLE
PREMIUM
LIEBHERR

BLU
Performance

← 70 →

CNeF 5745

Comfort



Classe énergétique :

Consommation an/24 h : 210/0,575 kWh

Volume total¹ : 411 l

Volume : Réfrigérateur : 299,2 l / Congélateur : 112,2 l

Niveau sonore : 36 dB(A)/C

Classe climatique : SN-T (de +10 °C à +43 °C)

Porte/Côtés : Inox anti-traces / Silver

Dimensions en cm (H/L/P) : 201/70/66,5

Commandes

- Ecran tactile digital 2,4" derrière la porte
- Affichage digital du réfrigérateur et du congélateur
- Compatible Smart Home avec la SmartDeviceBox en option
- SuperCool avec décompte
- SuperFrost temporisé
- FrostControl : enregistrement de température en cas d'alarme
- Alarme de température : visuelle et sonore
- Alarme de porte réfrigérateur et congélateur : visuelle et sonore

Réfrigérateur

- PowerCooling FreshAir avec filtre à charbon
- Contreporte GlassLine Comfort avec socle en verre, bac à œufs
- 5 clayettes verre, dont 1 en 2 parties
- Clayette porte-bouteilles
- Eclairage plafonnier LED
- 1 tiroir BioCool sur roulettes

Congélateur

- 3 tiroirs, VarioSpace
- IceMaker avec réservoir d'eau
- Production de glaçons en 24 h : 1,2 kg
- Stock de glaçons : 2,2 kg
- Bac à glaçons
- Autonomie : 16 h
- Pouvoir de congélation en 24 h : 9 kg
- Tablettes en verre securit

Finition et Equipements

- HardLine
- Poignées à dépression aluminium
- Enchâssable par ventilation frontale
- Poignées de transport avants et arrières
- Pieds réglables à l'avant, roulettes de transport à l'arrière
- Porte réversible
- Joint de porte amovible
- Charnière intégrée avec blocage de porte

Prix : 2 149 €

CNeF 5735

Comfort



Classe énergétique :

Consommation an/24 h : 210/0,575 kWh

Volume total¹ : 410 l

Volume : Réfrigérateur : 299,2 l / Congélateur : 111,6 l

Niveau sonore : 36 dB(A)/C

Classe climatique : SN-T (de +10 °C à +43 °C)

Porte/Côtés : Inox anti-traces / Silver

Dimensions en cm (H/L/P) : 201/70/66,5

Commandes

- Ecran tactile digital 2,4" derrière la porte
- Affichage digital du réfrigérateur et du congélateur
- Compatible Smart Home avec la SmartDeviceBox en option
- SuperCool avec décompte
- SuperFrost temporisé
- FrostControl : enregistrement de température en cas d'alarme
- Alarme de température : visuelle et sonore
- Alarme de porte réfrigérateur et congélateur : visuelle et sonore

Réfrigérateur

- PowerCooling FreshAir avec filtre à charbon
- Contreporte GlassLine Comfort avec socle en verre, bac à œufs variable
- 5 clayettes verre, dont 1 en 2 parties
- Clayette porte-bouteilles
- Eclairage plafonnier LED
- 1 tiroir BioCool sur roulettes

Congélateur

- 3 tiroirs, VarioSpace
- Bac à glaçons avec couvercle
- Autonomie : 16 h
- Pouvoir de congélation en 24 h : 9 kg
- Tablettes en verre securit

Finition et Equipements

- HardLine
- Poignées à dépression aluminium
- Enchâssable par ventilation frontale
- Poignées de transport avants et arrières
- Pieds réglables à l'avant, roulettes de transport à l'arrière
- Porte réversible
- Joint de porte amovible
- Charnière intégrée avec blocage de porte

Prix : 1 769 €

¹ Conformément au règlement UE 2019/2016, nous indiquons le volume total sous forme de nombre entier (arrondi à l'unité inférieure) et le volume des compartiments congélation et réfrigération avec un chiffre après la décimale.

Combinés réfrigérateur-congérateur BioFresh NoFrost



CERCLE PREMIUM
LIEBHERR

BLU
Performance

← 60 →



CERCLE PREMIUM
LIEBHERR

BLU
Performance

← 60 →

CBNes 4898

PremiumPlus



Classe énergétique :

Consommation an/24 h : 182/0,498 kWh

Volume total¹ : 349 l

Volume : Réfrigérateur : 147,5 l/BioFresh : 97,9 l/Congélateur : 104,2 l

Niveau sonore : 35 dB(A)/B, SuperSilent

Classe climatique : SN-T (de +10 °C à +43 °C)

Porte/Côtés : Inox anti-traces/Inox anti-traces

Dimensions en cm (H/L/P) : 201/60/66,5

Commandes

- Ecran tactile digital couleur 7" en façade
- Affichage digital du réfrigérateur, du BioFresh et du congélateur
- Compatible Smart Home avec la SmartDeviceBox en option
- SuperCool avec décompte
- SuperFrost automatique
- FrostControl : enregistrement de température en cas d'alarme
- Alarme de température : visuelle et sonore
- Alarme de porte réfrigérateur et congélateur : visuelle et sonore

Réfrigérateur et BioFresh

- PowerCooling FreshAir avec filtre à charbon
- Contreporte GlassLine Premium avec socle en verre, VarioBox, bac à œufs variable, beurrier
- 3 clayettes verre, dont 1 en 2 parties
- Double clayette bouteilles/récipients
- Eclairage LED plafonnier avec variateur
- Eclairage LED BioFresh
- Eclairage LED arrière
- BioFresh-Plus
- 2 tiroirs BioFresh avec SoftTelescopic, dont 1 à hygrométrie réglable pour atteindre le climat de conservation idéal au stockage des fruits et légumes ou de produits protéinés, 1 FlexSystem

Congélateur

- 4 tiroirs, dont 1 sur roulettes, VarioSpace
- IceMaker avec branchement fixe à l'eau 3/4"
- Production de glaçons en 24 h : 1,2 kg
- Stock de glaçons : 1,8 kg
- Eclairage LED
- Autonomie : 16 h
- Pouvoir de congélation en 24 h : 9 kg
- 2 accumulateurs de froid
- Tablettes en verre securit

Finition et Equipements

- HardLine
- Poignées à dépression aluminium
- Enchâssable par ventilation frontale
- Poignées de transport avants et arrières
- Pieds réglables à l'avant, roulettes de transport à l'arrière
- Porte réversible
- Joint de porte amovible
- Charnière intégrée avec blocage de porte

Prix : 3449 €

CBNbs 4835

Comfort



Classe énergétique :

Consommation an/24 h : 227/0,621 kWh

Volume total¹ : 351 l

Volume : Réfrigérateur : 149,2 l/BioFresh : 99,1 l/Congélateur : 103,5 l

Niveau sonore : 33 dB(A)/B, SuperSilent

Classe climatique : SN-T (de +10 °C à +43 °C)

Porte/Côtés : BlackSteel/BlackSteel

Dimensions en cm (H/L/P) : 201/60/66,5

Commandes

- Ecran tactile digital 2,4" derrière la porte
- Affichage digital du réfrigérateur, du BioFresh et du congélateur
- Compatible Smart Home avec la SmartDeviceBox en option
- SuperCool avec décompte
- SuperFrost temporisé
- FrostControl : enregistrement de température en cas d'alarme
- Alarme de température : visuelle et sonore
- Alarme de porte réfrigérateur et congélateur : visuelle et sonore

Réfrigérateur et BioFresh

- PowerCooling FreshAir avec filtre à charbon
- Contreporte GlassLine Comfort avec socle en verre, bac à œufs
- 3 clayettes verre, dont 1 en 2 parties
- Clayette bouteilles/récipients
- Eclairage plafonnier LED
- 2 tiroirs BioFresh sur rails télescopiques, dont 1 à hygrométrie réglable pour atteindre le climat de conservation idéal au stockage des fruits et légumes ou de produits protéinés

Congélateur

- 3 tiroirs, VarioSpace
- Bac à glaçons avec couvercle
- Autonomie : 16 h
- Pouvoir de congélation en 24 h : 9 kg
- Tablettes en verre securit

Finition et Equipements

- HardLine
- Poignées à dépression aluminium
- Enchâssable par ventilation frontale
- Poignées de transport avants et arrières
- Pieds réglables à l'avant, roulettes de transport à l'arrière
- Porte réversible
- Joint de porte amovible
- Charnière intégrée avec blocage de porte

Prix : 1949 €

Variante de couleur/matériau :
CBNef 4835 en Inox anti-traces,
Prix : 1 499 €

L'éventail complet des classes d'efficacité se trouve sur page 21. Conformément à (UE) 2017/1369 6a.

Combiné réfrigérateur-congérateur BioCool NoFrost



BLU
Performance

← 60 →



SERIE
PREMIUM
LIEBHERR

BLU
Performance

← 60 →

CBN 4835

Comfort

Bio
Fresh

Duo
Cooling

No
Frost

Super
Silent

Smart
Device
ready

SN-T

Classe énergétique :

Consommation an/24 h : 227/0,621 kWh

Volume total¹ : 351 l

Volume : Réfrigérateur : 149,2 l/BioFresh : 99,1 l/Congélateur : 103,5 l

Niveau sonore : 33 dB(A)/B, SuperSilent

Classe climatique : SN-T (de +10 °C à +43 °C)

Porte/Côtés : Blanc/Blanc

Dimensions en cm (H/L/P) : 201/60/66,5

Commandes

- Ecran tactile digital 2,4" derrière la porte
- Affichage digital du réfrigérateur, du BioFresh et du congélateur
- Compatible Smart Home avec la SmartDeviceBox en option
- SuperCool avec décompte
- SuperFrost temporisé
- FrostControl : enregistrement de température en cas d'alarme
- Alarme de température : visuelle et sonore
- Alarme de porte réfrigérateur et congélateur : visuelle et sonore

Réfrigérateur et BioFresh

- PowerCooling FreshAir avec filtre à charbon
- Contreporte GlassLine Comfort avec socle en verre, bac à œufs
- 3 clayettes verre, dont 1 en 2 parties
- Clayette bouteilles/récipients
- Eclairage plafonnier LED
- 2 tiroirs BioFresh sur rails télescopiques, dont 1 à hygrométrie réglable pour atteindre le climat de conservation idéal au stockage des fruits et légumes ou de produits protéinés

Congélateur

- 3 tiroirs, VarioSpace
- Bac à glaçons avec couvercle
- Autonomie : 16 h
- Pouvoir de congélation en 24 h : 9 kg
- Tablettes en verre securit

Finition et Equipements

- HardLine
- Poignées à dépression
- Enchâssable par ventilation frontale
- Poignées de transport avants et arrières
- Pieds réglables à l'avant, roulettes de transport à l'arrière
- Porte réversible
- Joint de porte amovible
- Charnière intégrée avec blocage de porte

Prix : 1 429 €

CNef 4845

Comfort

Bio
Cool

Duo
Cooling

No
Frost

Ice
Maker
Water tank

Smart
Steel

Smart
Device
ready

SN-T

Classe énergétique :

Consommation an/24 h : 204/0,558 kWh

Volume total¹ : 366 l

Volume : Réfrigérateur : 262,3 l/Congélateur : 104,2 l

Niveau sonore : 36 dB(A)/C

Classe climatique : SN-T (de +10 °C à +43 °C)

Porte/Côtés : Inox anti-traces / Silver

Dimensions en cm (H/L/P) : 201/60/66,5

Commandes

- Ecran tactile digital 2,4" derrière la porte
- Affichage digital du réfrigérateur et du congélateur
- Compatible Smart Home avec la SmartDeviceBox en option
- SuperCool avec décompte
- SuperFrost temporisé
- FrostControl : enregistrement de température en cas d'alarme
- Alarme de température : visuelle et sonore
- Alarme de porte réfrigérateur et congélateur : visuelle et sonore

Réfrigérateur

- PowerCooling FreshAir avec filtre à charbon
- Contreporte GlassLine Comfort avec socle en verre, bac à œufs
- 4 clayettes verre, dont 1 en 2 parties
- Clayette porte-bouteilles
- Eclairage plafonnier LED
- 1 tiroir BioCool sur roulettes

Congélateur

- 4 tiroirs, VarioSpace
- IceMaker avec réservoir d'eau
- Production de glaçons en 24 h : 1,2 kg
- Stock de glaçons : 1,8 kg
- Autonomie : 16 h
- Pouvoir de congélation en 24 h : 9 kg
- Tablettes en verre securit

Finition et Equipements

- HardLine
- Poignées à dépression aluminium
- Enchâssable par ventilation frontale
- Poignées de transport avants et arrières
- Pieds réglables à l'avant, roulettes de transport à l'arrière
- Porte réversible
- Joint de porte amovible
- Charnière intégrée avec blocage de porte

Prix : 1 749 €

¹ Conformément au règlement UE 2019/2016, nous indiquons le volume total sous forme de nombre entier (arrondi à l'unité inférieure) et le volume des compartiments congélation et réfrigération avec un chiffre après la décimale.

Combinés réfrigérateur-congérateur BioCool NoFrost



BLU
Performance

← 60 →



BLU
Performance

← 60 →

CNeF 4835

Comfort



Classe énergétique :

Consommation an/24 h : 203/0,556 kWh

Volume total¹ : 365 l

Volume : Réfrigérateur : 262,3 l / Congélateur : 103,5 l

Niveau sonore : 36 dB(A)/C

Classe climatique : SN-T (de +10 °C à +43 °C)

Porte/Côtés : Inox anti-traces/Silver

Dimensions en cm (H/L/P) : 201/60/66,5

Commandes

- Ecran tactile digital 2,4" derrière la porte
- Affichage digital du réfrigérateur et du congélateur
- Compatible Smart Home avec la SmartDeviceBox en option
- SuperCool avec décompte
- SuperFrost temporisé
- FrostControl : enregistrement de température en cas d'alarme
- Alarme de température : visuelle et sonore
- Alarme de porte réfrigérateur et congélateur : visuelle et sonore

Réfrigérateur

- PowerCooling FreshAir avec filtre à charbon
- Contreporte GlassLine Comfort avec socle en verre, bac à œufs
- 5 clayettes verre, dont 1 en 2 parties
- Clayette porte-bouteilles
- Eclairage plafonnier LED
- 1 tiroir BioCool sur roulettes

Congélateur

- 3 tiroirs, VarioSpace
- Bac à glaçons avec couvercle
- Autonomie : 16 h
- Pouvoir de congélation en 24 h : 9 kg
- Tablettes en verre securit

Finition et Equipements

- HardLine
- Poignées à dépression aluminium
- Enchâssable par ventilation frontale
- Poignées de transport avants et arrières
- Pieds réglables à l'avant, roulettes de transport à l'arrière
- Porte réversible
- Joint de porte amovible
- Charnière intégrée avec blocage de porte

Prix : 1299 €

CNeF 4335

Comfort



Classe énergétique :

Consommation an/24 h : 200/0,547 kWh

Volume total¹ : 325 l

Volume : Réfrigérateur : 222,3 l / Congélateur : 103,5 l

Niveau sonore : 36 dB(A)/C

Classe climatique : SN-T (de +10 °C à +43 °C)

Porte/Côtés : Inox anti-traces/Silver

Dimensions en cm (H/L/P) : 185/60/66,5

Commandes

- Ecran tactile digital 2,4" derrière la porte
- Affichage digital du réfrigérateur et du congélateur
- Compatible Smart Home avec la SmartDeviceBox en option
- SuperCool avec décompte
- SuperFrost temporisé
- FrostControl : enregistrement de température en cas d'alarme
- Alarme de température : visuelle et sonore
- Alarme de porte réfrigérateur et congélateur : visuelle et sonore

Réfrigérateur

- PowerCooling FreshAir avec filtre à charbon
- Contreporte GlassLine Comfort avec socle en verre, bac à œufs
- 4 clayettes verre, dont 1 en 2 parties
- Clayette porte-bouteilles
- Eclairage plafonnier LED
- 1 tiroir BioCool sur roulettes

Congélateur

- 3 tiroirs, VarioSpace
- Bac à glaçons avec couvercle
- Autonomie : 16 h
- Pouvoir de congélation en 24 h : 9 kg
- Tablettes en verre securit

Finition et Equipements

- HardLine
- Poignées à dépression aluminium
- Enchâssable par ventilation frontale
- Poignées de transport avants et arrières
- Pieds réglables à l'avant, roulettes de transport à l'arrière
- Porte réversible
- Joint de porte amovible
- Charnière intégrée avec blocage de porte

Prix : 1269 €

L'éventail complet des classes d'efficacité se trouve sur page 21. Conformément à (UE) 2017/1369 6a.

Combinés réfrigérateur-congérateur NoFrost



← 60 →



← 60 →

CNef 4015

Comfort

Duo Cooling

No Frost

Smart Steel

Smart Device ready

SN-T

Classe énergétique :

Consommation an/24 h : 245/0,671 kWh

Volume total¹ : 365 l

Volume : Réfrigérateur : 270,5 l / Congélateur : 95,3 l

Niveau sonore : 38 dB(A)/C

Classe climatique : SN-T (de +10 °C à +43 °C)

Porte/Côtés : Inox anti-traces / Silver

Dimensions en cm (H/L/P) : 201,1 / 60 / 62,5

Commandes

- Ecran tactile digital 2,4" derrière la porte
- Affichage digital du réfrigérateur et du congélateur
- Compatible Smart Home avec la SmartDeviceBox en option
- SuperCool avec décompte
- SuperFrost temporisé
- FrostControl : enregistrement de température en cas d'alarme
- Alarme de température : visuelle et sonore
- Alarme de porte réfrigérateur et congélateur : visuelle et sonore

Réfrigérateur

- PowerCooling
- Contreporte GlassLine Comfort avec socle en verre, bac à œufs
- 5 clayettes verre, dont 1 en 2 parties
- Clayette porte-bouteilles
- Eclairage plafonnier LED
- 2 bacs à fruits et légumes sur roulettes

Congélateur

- 3 tiroirs, VarioSpace
- Bac à glaçons
- Autonomie : 10,8 h
- Pouvoir de congélation en 24 h : 8,2 kg
- Tablettes en verre securit

Finition et Equipements

- HardLine
- Poignées à dépression aluminium
- Enchâssable par ventilation frontale
- Poignées de transport avants et arrières
- Pieds réglables à l'avant, roulettes de transport à l'arrière
- Porte réversible
- Joint de porte amovible

Prix : 999,99 €

CN 4015

Comfort

Duo Cooling

No Frost

Smart Device ready

SN-T

Classe énergétique :

Consommation an/24 h : 245/0,671 kWh

Volume total¹ : 365 l

Volume : Réfrigérateur : 270,5 l / Congélateur : 95,3 l

Niveau sonore : 38 dB(A)/C

Classe climatique : SN-T (de +10 °C à +43 °C)

Porte/Côtés : Blanc / Blanc

Dimensions en cm (H/L/P) : 201,1 / 60 / 62,5

Commandes

- Ecran tactile digital 2,4" derrière la porte
- Affichage digital du réfrigérateur et du congélateur
- Compatible Smart Home avec la SmartDeviceBox en option
- SuperCool avec décompte
- SuperFrost temporisé
- FrostControl : enregistrement de température en cas d'alarme
- Alarme de température : visuelle et sonore
- Alarme de porte réfrigérateur et congélateur : visuelle et sonore

Réfrigérateur

- PowerCooling
- Contreporte GlassLine Comfort avec socle en verre, bac à œufs
- 5 clayettes verre, dont 1 en 2 parties
- Clayette porte-bouteilles
- Eclairage plafonnier LED
- 2 bacs à fruits et légumes sur roulettes

Congélateur

- 3 tiroirs, VarioSpace
- Bac à glaçons
- Autonomie : 10,8 h
- Pouvoir de congélation en 24 h : 8,2 kg
- Tablettes en verre securit

Finition et Equipements

- HardLine
- Poignées à dépression
- Enchâssable par ventilation frontale
- Poignées de transport avants et arrières
- Pieds réglables à l'avant, roulettes de transport à l'arrière
- Porte réversible
- Joint de porte amovible

Prix : 989,99 €

¹ Conformément au règlement UE 2019/2016, nous indiquons le volume total sous forme de nombre entier (arrondi à l'unité inférieure) et le volume des compartiments congélation et réfrigération avec un chiffre après la décimale.



Les appareils **NoFrost** de Liebherr offrent une prestation de froid de qualité professionnelle. Grâce au confort NoFrost, le dégivrage du congélateur n'est plus nécessaire.



Plus d'informations sur NoFrost:
nofrost.liebherr.com



← 60 →

CN 3915
 Comfort

Duo Cooling

No Frost

Smart Device ready

SN-T

Classe énergétique : E A1

Consommation an/24 h : 260/0,712 kWh

Volume total¹ : 350 l

Volume : Réfrigérateur : 222,4 l / Congélateur : 128,3 l

Niveau sonore : 38 dB(A)/C

Classe climatique : SN-T (de +10 °C à +43 °C)

Porte/Côtés : Blanc/Blanc

Dimensions en cm (H/L/P) : 201,1/60/62,5



DuoCooling permet de régler de manière précise et indépendante les températures de la partie réfrigérateur et de la partie congélateur d'un appareil combiné. Cette technologie s'appuie sur 2 circuits de froid séparés qui évitent les échanges d'air entre le réfrigérateur et le congélateur. Il n'y a alors plus de transmission d'odeur et les aliments sont protégés du dessèchement.

Commandes

- Ecran tactile digital 2,4" derrière la porte
- Affichage digital du réfrigérateur et du congélateur
- Compatible Smart Home avec la SmartDeviceBox en option
- SuperCool avec décompte
- SuperFrost temporisé
- FrostControl : enregistrement de température en cas d'alarme
- Alarme de température : visuelle et sonore
- Alarme de porte réfrigérateur et congélateur : visuelle et sonore

Réfrigérateur

- PowerCooling
- Contreporte GlassLine Comfort avec socle en verre, bac à œufs
- 4 clayettes verre, dont 1 en 2 parties
- Clayette porte-bouteilles
- Eclairage plafonnier LED
- 2 bacs à fruits et légumes sur roulettes

Congélateur

- 4 tiroirs, VarioSpace
- Bac à glaçons
- Autonomie : 12,1 h
- Pouvoir de congélation en 24 h : 9 kg
- Tablettes en verre securit

Finition et Equipements

- HardLine
- Poignées à dépression
- Enchâssable par ventilation frontale
- Poignées de transport avants et arrières
- Pieds réglables à l'avant, roulettes de transport à l'arrière
- Porte réversible
- Joint de porte amovible

Prix : 1269 €



← 60 →



← 60 →

CNef 3515

Comfort



Classe énergétique :

Consommation an/24 h : 246/0,674 kWh

Volume total¹ : 317 l

Volume : Réfrigérateur : 222,4 l / Congélateur : 95,3 l

Niveau sonore : 38 dB(A)/C

Classe climatique : SN-T (de +10 °C à +43 °C)

Porte/Côtés : Inox anti-traces / Silver

Dimensions en cm (H/L/P) : 181,7/60/62,5

Commandes

- Ecran tactile digital 2,4" derrière la porte
- Affichage digital du réfrigérateur et du congélateur
- Compatible Smart Home avec la SmartDeviceBox en option
- SuperCool avec décompte
- SuperFrost temporisé
- FrostControl : enregistrement de température en cas d'alarme
- Alarme de température : visuelle et sonore
- Alarme de porte réfrigérateur et congélateur : visuelle et sonore

Réfrigérateur

- PowerCooling
- Contreporte GlassLine Comfort avec socle en verre, bac à œufs
- 4 clayettes verre, dont 1 en 2 parties
- Clayette porte-bouteilles
- Eclairage plafonnier LED
- 2 bacs à fruits et légumes sur roulettes

Congélateur

- 3 tiroirs, VarioSpace
- Bac à glaçons
- Autonomie : 11,32 h
- Pouvoir de congélation en 24 h : 6,2 kg
- Tablettes en verre securit

Finition et Equipements

- HardLine
- Poignées à dépression aluminium
- Enchâssable par ventilation frontale
- Poignées de transport avants et arrières
- Pieds réglables à l'avant, roulettes de transport à l'arrière
- Porte réversible
- Joint de porte amovible

Prix : 989,99 €

CN 3515

Comfort



Classe énergétique :

Consommation an/24 h : 246/0,674 kWh

Volume total¹ : 317 l

Volume : Réfrigérateur : 222,4 l / Congélateur : 95,3 l

Niveau sonore : 38 dB(A)/C

Classe climatique : SN-T (de +10 °C à +43 °C)

Porte/Côtés : Blanc / Blanc

Dimensions en cm (H/L/P) : 181,7/60/62,5

Commandes

- Ecran tactile digital 2,4" derrière la porte
- Affichage digital du réfrigérateur et du congélateur
- Compatible Smart Home avec la SmartDeviceBox en option
- SuperCool avec décompte
- SuperFrost temporisé
- FrostControl : enregistrement de température en cas d'alarme
- Alarme de température : visuelle et sonore
- Alarme de porte réfrigérateur et congélateur : visuelle et sonore

Réfrigérateur

- PowerCooling
- Contreporte GlassLine Comfort avec socle en verre, bac à œufs
- 4 clayettes verre, dont 1 en 2 parties
- Clayette porte-bouteilles
- Eclairage plafonnier LED
- 2 bacs à fruits et légumes sur roulettes

Congélateur

- 3 tiroirs, VarioSpace
- Bac à glaçons
- Autonomie : 11,32 h
- Pouvoir de congélation en 24 h : 6,2 kg
- Tablettes en verre securit

Finition et Equipements

- HardLine
- Poignées à dépression
- Enchâssable par ventilation frontale
- Poignées de transport avants et arrières
- Pieds réglables à l'avant, roulettes de transport à l'arrière
- Porte réversible
- Joint de porte amovible

Prix : 899,99 €

¹ Conformément au règlement UE 2019/2016, nous indiquons le volume total sous forme de nombre entier (arrondi à l'unité inférieure) et le volume des compartiments congélation et réfrigération avec un chiffre après la décimale.



CNPel 372



Combinés réfrigérateur-congélateur NoFrost



← 60 →



← 60 →

CNPef 4813



Classe énergétique :

Consommation an/24 h : 201/0,550 kWh

Volume total¹ : 344 l

Volume : Réfrigérateur : 243,2 l / Congélateur : 100,9 l

Niveau sonore : 39 dB(A)/C

Classe climatique : SN-T (de +10 °C à +43 °C)

Porte/Côtés : Inox anti-traces/Silver

Dimensions en cm (H/L/P) : 201,1/60/65,5

CNPeI 372



Classe énergétique :

Consommation an/24 h : 201/0,550 kWh

Volume total¹ : 344 l

Volume : Réfrigérateur : 243,2 l / Congélateur : 100,9 l

Niveau sonore : 39 dB(A)/C

Classe climatique : SN-T (de +10 °C à +43 °C)

Porte/Côtés : Look inox/Silver

Dimensions en cm (H/L/P) : 201,1/60/65,5

Commandes

- Electronique MagicEye derrière la porte
- Affichage digital du réfrigérateur et du congélateur
- SuperFrost temporisé
- Alarme de température : visuelle et sonore
- Alarme de porte réfrigérateur et congélateur : sonore

Réfrigérateur

- PowerCooling
- Balconnets de contreporte en ABS, bac à œufs
- 4 clayettes verre
- Clayette porte-bouteilles
- Eclairage plafonnier LED
- 1 maxi bac à fruits et légumes

Congélateur

- 3 tiroirs, VarioSpace
- Bac à glaçons
- Autonomie : 11,6 h
- Pouvoir de congélation en 24 h : 8 kg

Finition et Equipements

- HardLine
- Poignées intégrées verticales
- Enchâssable par ventilation frontale
- Poignées de transport arrières
- Pieds réglables à l'avant
- Porte réversible
- Joint de porte amovible

Prix : 1 099 €

Commandes

- Electronique MagicEye derrière la porte
- Affichage digital du réfrigérateur et du congélateur
- SuperFrost temporisé
- Alarme de température : visuelle et sonore
- Alarme de porte réfrigérateur et congélateur : sonore

Réfrigérateur

- PowerCooling
- Balconnets de contreporte en ABS, bac à œufs
- 4 clayettes verre
- Clayette porte-bouteilles
- Eclairage plafonnier LED
- 1 maxi bac à fruits et légumes

Congélateur

- 3 tiroirs, VarioSpace
- Bac à glaçons
- Autonomie : 11,6 h
- Pouvoir de congélation en 24 h : 8 kg

Finition et Equipements

- HardLine
- Poignées intégrées verticales
- Enchâssable par ventilation frontale
- Poignées de transport arrières
- Pieds réglables à l'avant
- Porte réversible
- Joint de porte amovible

Prix : 999,99 €



← 60 →



← 60 →

CNel 362



Classe énergétique :

Consommation an/24 h : 251/0,687 kWh

Volume total¹ : 344 l

Volume : Réfrigérateur : 243,2 l / Congélateur : 100,9 l

Niveau sonore : 40 dB(A)/C

Classe climatique : SN-T (de +10 °C à +43 °C)

Porte/Côtés : Look inox/Silver

Dimensions en cm (H/L/P) : 201,1/60/65,5

CNel 4713



Classe énergétique :

Consommation an/24 h : 246/0,674 kWh

Volume total¹ : 334 l

Volume : Réfrigérateur : 199,4 l / Congélateur : 134,8 l

Niveau sonore : 40 dB(A)/C

Classe climatique : SN-T (de +10 °C à +43 °C)

Porte/Côtés : Look inox/Silver

Dimensions en cm (H/L/P) : 201,1/60/65,5

Commandes

- Electronique MagicEye derrière la porte
- Affichage digital du réfrigérateur et du congélateur
- SuperFrost temporisé
- Alarme de température : visuelle et sonore
- Alarme de porte réfrigérateur et congélateur : sonore

Réfrigérateur

- PowerCooling
- Balconnets de contreporte en ABS, bac à œufs
- 4 clayettes verre
- Clayette porte-bouteilles
- Eclairage plafonnier LED
- 1 maxi bac à fruits et légumes

Congélateur

- 3 tiroirs, VarioSpace
- Bac à glaçons
- Autonomie : 11,6 h
- Pouvoir de congélation en 24 h : 8 kg

Finition et Equipements

- HardLine
- Poignées intégrées verticales
- Enchâssable par ventilation frontale
- Poignées de transport arrières
- Pieds réglables à l'avant
- Porte réversible
- Joint de porte amovible

Prix : 899,99 €

Variante de couleur/matériau :
CN 362 en Blanc, Prix : 869,99 €

Commandes

- Electronique MagicEye derrière la porte
- Affichage digital du réfrigérateur et du congélateur
- SuperFrost temporisé
- Alarme de température : visuelle et sonore
- Alarme de porte réfrigérateur et congélateur : sonore

Réfrigérateur

- PowerCooling
- Balconnets de contreporte en ABS, bac à œufs
- 4 clayettes verre
- Clayette porte-bouteilles
- Eclairage plafonnier LED
- 1 maxi bac à fruits et légumes

Congélateur

- 4 tiroirs, VarioSpace
- Bac à glaçons
- Autonomie : 12 h
- Pouvoir de congélation en 24 h : 9,5 kg

Finition et Equipements

- HardLine
- Poignées intégrées verticales
- Enchâssable par ventilation frontale
- Poignées de transport arrières
- Pieds réglables à l'avant
- Porte réversible
- Joint de porte amovible

Prix : 1 149 €

Variante de couleur/matériau :
CN 4713 en Blanc, Prix : 1 099 €

¹ Conformément au règlement UE 2019/2016, nous indiquons le volume total sous forme de nombre entier (arrondi à l'unité inférieure) et le volume des compartiments congélation et réfrigération avec un chiffre après la décimale.

Combinés réfrigérateur-congélateur NoFrost



← 60 →



← 60 →

CNPef 4313



Classe énergétique :

Consommation an/24 h : 197/0,539 kWh

Volume total¹ : 310 l

Volume : Réfrigérateur : 209,4 l / Congélateur : 100,9 l

Niveau sonore : 39 dB(A)/C

Classe climatique : SN-T (de +10 °C à +43 °C)

Porte/Côtés : Inox anti-traces/Silver

Dimensions en cm (H/L/P) : 186,1/60/65,5

Commandes

- Electronique MagicEye derrière la porte
- Affichage digital du réfrigérateur et du congélateur
- SuperFrost temporisé
- Alarme de température : visuelle et sonore
- Alarme de porte réfrigérateur et congélateur : sonore

Réfrigérateur

- PowerCooling
- Balconnets de contreporte en ABS, bac à œufs
- 4 clayettes verre
- Clayette porte-bouteilles
- Eclairage plafonnier LED
- 1 maxi bac à fruits et légumes

Congélateur ********

- 3 tiroirs, VarioSpace
- Bac à glaçons
- Autonomie : 11,6 h
- Pouvoir de congélation en 24 h : 8 kg

Finition et Equipements

- HardLine
- Poignées intégrées verticales
- Enchâssable par ventilation frontale
- Poignées de transport arrières
- Pieds réglables à l'avant
- Porte réversible
- Joint de porte amovible

Prix : 999,99 €

CNPeI 332



Classe énergétique :

Consommation an/24 h : 197/0,539 kWh

Volume total¹ : 310 l

Volume : Réfrigérateur : 209,4 l / Congélateur : 100,9 l

Niveau sonore : 39 dB(A)/C

Classe climatique : SN-T (de +10 °C à +43 °C)

Porte/Côtés : Look inox/Silver

Dimensions en cm (H/L/P) : 186,1/60/65,5

Commandes

- Electronique MagicEye derrière la porte
- Affichage digital du réfrigérateur et du congélateur
- SuperFrost temporisé
- Alarme de température : visuelle et sonore
- Alarme de porte réfrigérateur et congélateur : sonore

Réfrigérateur

- PowerCooling
- Balconnets de contreporte en ABS, bac à œufs
- 4 clayettes verre
- Clayette porte-bouteilles
- Eclairage plafonnier LED
- 1 maxi bac à fruits et légumes

Congélateur ********

- 3 tiroirs, VarioSpace
- Bac à glaçons
- Autonomie : 11,6 h
- Pouvoir de congélation en 24 h : 8 kg

Finition et Equipements

- HardLine
- Poignées intégrées verticales
- Enchâssable par ventilation frontale
- Poignées de transport arrières
- Pieds réglables à l'avant
- Porte réversible
- Joint de porte amovible

Prix : 939,99 €

L'éventail complet des classes d'efficacité se trouve sur page 21. Conformément à (UE) 2017/1369 6a.



← 60 →



← 60 →

CNEl 322



Classe énergétique :

Consommation an/24 h : 246/0,674 kWh

Volume total¹ : 310 l

Volume : Réfrigérateur : 209,4 l / Congélateur : 100,9 l

Niveau sonore : 40 dB(A)/C

Classe climatique : SN-T (de +10 °C à +43 °C)

Porte/Côtés : Look inox / Silver

Dimensions en cm (H/L/P) : 186,1/60/65,5

Commandes

- Electronique MagicEye derrière la porte
- Affichage digital du réfrigérateur et du congélateur
- SuperFrost temporisé
- Alarme de température : visuelle et sonore
- Alarme de porte réfrigérateur et congélateur : sonore

Réfrigérateur

- PowerCooling
- Balconnets de contreporte en ABS, bac à œufs
- 4 clayettes verre
- Clayette porte-bouteilles
- Eclairage plafonnier LED
- 1 maxi bac à fruits et légumes

Congélateur

- 3 tiroirs, VarioSpace
- Bac à glaçons
- Autonomie : 11,6 h
- Pouvoir de congélation en 24 h : 8 kg

Finition et Equipements

- HardLine
- Poignées intégrées verticales
- Enchâssable par ventilation frontale
- Poignées de transport arrières
- Pieds réglables à l'avant
- Porte réversible
- Joint de porte amovible

Prix : 799,99 €

CN 322



Classe énergétique :

Consommation an/24 h : 246/0,674 kWh

Volume total¹ : 310 l

Volume : Réfrigérateur : 209,4 l / Congélateur : 100,9 l

Niveau sonore : 40 dB(A)/C

Classe climatique : SN-T (de +10 °C à +43 °C)

Porte/Côtés : Blanc / Blanc

Dimensions en cm (H/L/P) : 186,1/60/65,5

Commandes

- Electronique MagicEye derrière la porte
- Affichage digital du réfrigérateur et du congélateur
- SuperFrost temporisé
- Alarme de température : visuelle et sonore
- Alarme de porte réfrigérateur et congélateur : sonore

Réfrigérateur

- PowerCooling
- Balconnets de contreporte en ABS, bac à œufs
- 4 clayettes verre
- Clayette porte-bouteilles
- Eclairage plafonnier LED
- 1 maxi bac à fruits et légumes

Congélateur

- 3 tiroirs, VarioSpace
- Bac à glaçons
- Autonomie : 11,6 h
- Pouvoir de congélation en 24 h : 8 kg

Finition et Equipements

- HardLine
- Poignées intégrées verticales
- Enchâssable par ventilation frontale
- Poignées de transport arrières
- Pieds réglables à l'avant
- Porte réversible
- Joint de porte amovible

Prix : 759,99 €

¹ Conformément au règlement UE 2019/2016, nous indiquons le volume total sous forme de nombre entier (arrondi à l'unité inférieure) et le volume des compartiments congélation et réfrigération avec un chiffre après la décimale.

Combinés SmartFrost





CUef 331

145

La qualité dans les moindres détails



Smart
Frost

Avec **SmartFrost**, la formation de givre est réduite à son minimum. L'évaporateur est noyé dans une mousse isolante sur les 4 faces de l'appareil. La corvée de dégivrage est ainsi largement diminuée et facilitée. Les parois du congélateur sont parfaitement lisses et faciles à nettoyer.



Les **bacs à légumes** pratiques et faciles à nettoyer offrent beaucoup de place pour la conservation des fruits et légumes.



Les tiroirs et les tablettes intermédiaires en verre placés en dessous peuvent être enlevés pour obtenir **VarioSpace** - un système pratique pour une grande capacité de stockage; pour faire rapidement de la place même pour la plus grande des dindes.



Le nouvel équipement TGLc **GlassLine Comfort** est esthétique, fonctionnel et passe au lave-vaisselle. Le fond en verre satiné des balconnets est ultra-résistant et amovible. Spécificité Liebherr.

Les spécifications mentionnées ne sont pas standard sur tous les modèles. Voir les spécifications.



La combinaison de l'inox et du verre satiné donne à l'intérieur **GlassLine** toute son élégance, sa fonctionnalité et sa solidité. Les clayettes sont en verre Securit souligné de rebords inox. L'agencement est parfaitement flexible au réglage vertical de toutes les clayettes et balconnets.



Pour la conservation de bouteilles à l'horizontale, le **range-bouteilles** offre une solution à la fois pratique et jolie. Jusqu'à 5 bouteilles peuvent y être refroidies rapidement et avec gain de place. La grille peut se placer à différentes hauteurs.



Équipé de puissantes **LED**, économes en énergie et d'une longue durée de vie, l'éclairage latéral s'intègre parfaitement sur le côté de l'appareil. Il garantit une utilisation maximale de l'espace intérieur et un éclairage homogène et éclatant.

LIEBHERR



CUef 331

Combinés réfrigérateur-congélateur SmartFrost



← 55 →



← 55 →

CUef 331



Classe énergétique :

Consommation an/24 h : 280/0,767 kWh

Volume total¹ : 296 l

Volume : Réfrigérateur : 212,4 l / Congélateur : 84,1 l

Niveau sonore : 38 dB(A)/C

Classe climatique : SN-ST (de +10 °C à +38 °C)

Porte/Côtés : Inox anti-traces / Silver

Dimensions en cm (H/L/P) : 181,2/55/63

Commandes

- Régulation mécanique à molette à l'intérieur
- Circuits de froid : 1
- CoolPlus

Réfrigérateur

- Balconnets de contreporte en ABS, bac à œufs
- 4 clayettes verre
- Clayette porte-bouteilles
- Eclairage LED
- 2 bacs à fruits et légumes

Congélateur

- 3 tiroirs, VarioSpace
- Bac à glaçons
- Autonomie : 20 h
- Pouvoir de congélation en 24 h : 3 kg
- Tablettes en verre securit

Finition et Equipements

- SwingLine
- Poignées intégrées
- Enchâssable par ventilation frontale
- Pieds réglables à l'avant
- Porte réversible

Prix : 799,99 €

CU 331



Classe énergétique :

Consommation an/24 h : 280/0,767 kWh

Volume total¹ : 296 l

Volume : Réfrigérateur : 212,4 l / Congélateur : 84,1 l

Niveau sonore : 38 dB(A)/C

Classe climatique : SN-ST (de +10 °C à +38 °C)

Porte/Côtés : Blanc / Blanc

Dimensions en cm (H/L/P) : 181,2/55/63

Commandes

- Régulation mécanique à molette à l'intérieur
- Circuits de froid : 1
- CoolPlus

Réfrigérateur

- Balconnets de contreporte en ABS, bac à œufs
- 4 clayettes verre
- Clayette porte-bouteilles
- Eclairage LED
- 2 bacs à fruits et légumes

Congélateur

- 3 tiroirs, VarioSpace
- Bac à glaçons
- Autonomie : 20 h
- Pouvoir de congélation en 24 h : 3 kg
- Tablettes en verre securit

Finition et Equipements

- SwingLine
- Poignées intégrées
- Enchâssable par ventilation frontale
- Pieds réglables à l'avant
- Porte réversible

Prix : 699,99 €

¹ Conformément au règlement UE 2019/2016, nous indiquons le volume total sous forme de nombre entier (arrondi à l'unité inférieure) et le volume des compartiments congélation et réfrigération avec un chiffre après la décimale. L'éventail complet des classes d'efficacité se trouve sur page 21. Conformément à (UE) 2017/1369 6a.

Combinés réfrigérateur-congélateur SmartFrost



← 55 →



← 55 →

CUel 281



Classe énergétique :

Consommation an/24 h : 240/0,657 kWh

Volume total¹ : 265 l

Volume : Réfrigérateur : 212,4 l / Congélateur : 53,5 l

Niveau sonore : 38 dB(A)/C

Classe climatique : SN-ST (de +10 °C à +38 °C)

Porte/Côtés : Look inox/Silver

Dimensions en cm (H/L/P) : 161,2/55/63

Commandes

- Régulation mécanique à molette à l'intérieur
- Circuits de froid : 1
- CoolPlus

Réfrigérateur

- Balconnets de contreporte en ABS, bac à œufs
- 4 clayettes verre
- Clayette porte-bouteilles
- Eclairage LED
- 2 bacs à fruits et légumes

Congélateur

- 2 tiroirs, VarioSpace
- Bac à glaçons
- Autonomie : 18 h
- Pouvoir de congélation en 24 h : 3 kg
- Tablette en verre securit

Finition et Equipements

- SwingLine
- Poignées intégrées
- Enchâssable par ventilation frontale
- Pieds réglables à l'avant
- Porte réversible

Prix : 759,99 €

CU 281



Classe énergétique :

Consommation an/24 h : 240/0,657 kWh

Volume total¹ : 265 l

Volume : Réfrigérateur : 212,4 l / Congélateur : 53,5 l

Niveau sonore : 38 dB(A)/C

Classe climatique : SN-ST (de +10 °C à +38 °C)

Porte/Côtés : Blanc/Blanc

Dimensions en cm (H/L/P) : 161,2/55/63

Commandes

- Régulation mécanique à molette à l'intérieur
- Circuits de froid : 1
- CoolPlus

Réfrigérateur

- Balconnets de contreporte en ABS, bac à œufs
- 4 clayettes verre
- Clayette porte-bouteilles
- Eclairage LED
- 2 bacs à fruits et légumes

Congélateur

- 2 tiroirs, VarioSpace
- Bac à glaçons
- Autonomie : 18 h
- Pouvoir de congélation en 24 h : 3 kg
- Tablette en verre securit

Finition et Equipements

- SwingLine
- Poignées intégrées
- Enchâssable par ventilation frontale
- Pieds réglables à l'avant
- Porte réversible

Prix : 669,99 €

L'éventail complet des classes d'efficacité se trouve sur page 21. Conformément à (UE) 2017/1369 6a.



← 55 →



← 55 →

CUel 231



Classe énergétique :

Consommation an/24 h : 241/0,660 kWh

Volume total¹ : 210 l

Volume : Réfrigérateur : 156,5 l / Congélateur : 53,5 l

Niveau sonore : 38 dB(A)/C

Classe climatique : SN-ST (de +10 °C à +38 °C)

Porte/Côtés : Look inox/Silver

Dimensions en cm (H/L/P) : 137,2/55/63

Commandes

- Régulation mécanique à molette à l'intérieur
- Circuits de froid : 1
- CoolPlus

Réfrigérateur

- Balconnets de contreporte en ABS, bac à œufs
- 3 clayettes verre
- Eclairage LED
- 2 bacs à fruits et légumes

Congélateur

- 2 tiroirs, VarioSpace
- Bac à glaçons
- Autonomie : 18 h
- Pouvoir de congélation en 24 h : 3 kg
- Tablette en verre securit

Finition et Equipements

- SwingLine
- Poignées intégrées
- Enchâssable par ventilation frontale
- Pieds réglables à l'avant
- Porte réversible

Prix : 689,99 €

CU 231



Classe énergétique :

Consommation an/24 h : 241/0,660 kWh

Volume total¹ : 210 l

Volume : Réfrigérateur : 156,5 l / Congélateur : 53,5 l

Niveau sonore : 38 dB(A)/C

Classe climatique : SN-ST (de +10 °C à +38 °C)

Porte/Côtés : Blanc/Blanc

Dimensions en cm (H/L/P) : 137,2/55/63

Commandes

- Régulation mécanique à molette à l'intérieur
- Circuits de froid : 1
- CoolPlus

Réfrigérateur

- Balconnets de contreporte en ABS, bac à œufs
- 3 clayettes verre
- Eclairage LED
- 2 bacs à fruits et légumes

Congélateur

- 2 tiroirs, VarioSpace
- Bac à glaçons
- Autonomie : 18 h
- Pouvoir de congélation en 24 h : 3 kg
- Tablette en verre securit

Finition et Equipements

- SwingLine
- Poignées intégrées
- Enchâssable par ventilation frontale
- Pieds réglables à l'avant
- Porte réversible

Prix : 639,99 €

¹ Conformément au règlement UE 2019/2016, nous indiquons le volume total sous forme de nombre entier (arrondi à l'unité inférieure) et le volume des compartiments congélation et réfrigération avec un chiffre après la décimale.



CTNesf 3663

Réfrigérateurs double-porte



La qualité dans les moindres détails



Air brassé : triplement efficace

Rangez vos aliments où vous voulez, sans les couvrir systématiquement grâce au PowerCooling. Il assure une température homogène dans tout le réfrigérateur et refroidit les aliments plus rapidement sans les dessécher.



La combinaison de l'inox et du verre satiné donne à l'intérieur **GlassLine** toute son élégance, sa fonctionnalité et sa solidité. Les clayettes sont en verre Securit souligné de rebords inox.



Grâce à l'affichage **LCD MagicEye**, visualisez les températures intérieures, pilotez la congélation rapide SuperFrost et contrôlez d'un coup d'oeil les alarmes. La fonction **SuperFrost automatique** permet d'abaisser rapidement et temporairement la température pour une congélation saine et efficace, préservant ainsi les vitamines.

Les spécifications mentionnées ne sont pas standard sur tous les modèles. Voir les spécifications.



Les aliments frais peuvent être congelés à long terme dans **le compartiment 4 étoiles**. Des températures inférieures ou égales à -18°C garantissent le maintien des réserves de vitamines et de minéraux.



Bac à fruits et légumes XXL

Stockez plus de primeurs grâce à ce bac ultragénéreux qui assure des conditions optimales de conservation. Idéal pour toutes sortes de fruits et légumes, de toutes tailles.



L'agencement intérieur modulable avec l'équipement **GlassLine** sait convaincre de par son élégance et sa qualité exceptionnelle et peut-être adapté individuellement à chaque exigence. En effet, les clayettes en verre satiné et les balconnets de contre-porte ultra-résistants avec leurs contours en aluminium massif sont réglables en hauteur.

Réfrigérateurs double-porte NoFrost



← 60 →



← 60 →

CTNesf 3663

Premium

Duo
Cooling

No
Frost

Smart
Steel

SN-T

Classe énergétique :

Consommation an/24 h : 257/0,704 kWh

Volume total¹ : 306 l

Volume : Réfrigérateur : 247,5 l / Congélateur : 59,1 l

Niveau sonore : 41 dB(A)/C

Classe climatique : SN-T (de +10 °C à +43 °C)

Porte/Côtés : Inox anti-traces/Silver

Dimensions en cm (H/L/P) : 191,1/60/63

CTN 3663

Premium

Duo
Cooling

No
Frost

SN-T

Classe énergétique :

Consommation an/24 h : 257/0,704 kWh

Volume total¹ : 306 l

Volume : Réfrigérateur : 247,5 l / Congélateur : 59,1 l

Niveau sonore : 41 dB(A)/C

Classe climatique : SN-T (de +10 °C à +43 °C)

Porte/Côtés : Blanc/Blanc

Dimensions en cm (H/L/P) : 191,1/60/63

Commandes

- Electronique MagicEye derrière la porte
- Affichage diodes du réfrigérateur et du congélateur
- Circuits de froid : 2
- SuperFrost temporisé
- Alarme de température : visuelle et sonore
- Alarme de porte réfrigérateur et congélateur : sonore

Réfrigérateur

- PowerCooling
- Contreporte GlassLine Premium avec socle en verre, bac à œufs
- 5 clayettes verre, dont 1 en 2 parties
- Clayette porte-bouteilles
- Eclairage LED
- 1 maxi bac à fruits et légumes sur roulettes

Congélateur

- Bac à glaçons
- Autonomie : 12,95 h
- Pouvoir de congélation en 24 h : 2,5 kg
- Tablette en verre securit

Finition et Equipements

- SwingLine
- Poignées à dépression inox
- Enchâssable par ventilation frontale
- Poignées de transport arrières
- Pieds réglables à l'avant, roulettes de transport à l'arrière
- Porte réversible

Prix : 1 199 €

Commandes

- Electronique MagicEye derrière la porte
- Affichage diodes du réfrigérateur et du congélateur
- Circuits de froid : 2
- SuperFrost temporisé
- Alarme de température : visuelle et sonore
- Alarme de porte réfrigérateur et congélateur : sonore

Réfrigérateur

- PowerCooling
- Contreporte GlassLine Premium avec socle en verre, bac à œufs
- 5 clayettes verre, dont 1 en 2 parties
- Clayette porte-bouteilles
- Eclairage LED
- 1 maxi bac à fruits et légumes sur roulettes

Congélateur

- Bac à glaçons
- Autonomie : 12,95 h
- Pouvoir de congélation en 24 h : 2,5 kg
- Tablette en verre securit

Finition et Equipements

- SwingLine
- Poignées à dépression
- Enchâssable par ventilation frontale
- Poignées de transport arrières
- Pieds réglables à l'avant, roulettes de transport à l'arrière
- Porte réversible

Prix : 1 059 €

L'éventail complet des classes d'efficacité se trouve sur page 21. Conformément à (UE) 2017/1369 6a.



Le puissant système **PowerCooling** assure une réfrigération rapide des aliments qui viennent d'être placés dans le réfrigérateur et maintient une température homogène et constante ainsi qu'une bonne diffusion de l'humidité. Le filtre à charbon actif **FreshAir** intégré au ventilateur purifie l'air circulant et neutralise les mauvaises odeurs.



DuoCooling permet de régler de manière précise et indépendante les températures de la partie réfrigérateur et de la partie congélateur d'un appareil combiné. Cette technologie s'appuie sur 2 circuits de froid séparés qui évitent les échanges d'air entre le réfrigérateur et le congélateur. Il n'y a alors plus de transmission d'odeur et les aliments sont protégés du dessèchement.

CTNesf 3223

Comfort

Duo Cooling

No Frost

Smart Steel

SN-T

Classe énergétique : 

Consommation an/24 h : 256/0,701 kWh

Volume total¹ : 273 l

Volume : Réfrigérateur : 214,4 l / Congélateur : 59,1 l

Niveau sonore : 42 dB(A)/D

Classe climatique : SN-T (de +10 °C à +43 °C)

Porte / Côtés : Inox anti-traces / Silver

Dimensions en cm (H/L/P) : 176,1/60/63

Commandes

- Electronique MagicEye derrière la porte
- Affichage diodes du réfrigérateur et du congélateur
- Circuits de froid : 2
- SuperFrost temporisé
- Alarme de température : visuelle et sonore
- Alarme de porte réfrigérateur et congélateur : sonore

Réfrigérateur

- PowerCooling
- Contreporte GlassLine Comfort avec socle en verre, bac à œufs
- 5 clayettes verre, dont 1 en 2 parties
- Eclairage LED
- 1 maxi bac à fruits et légumes

Congélateur

- Bac à glaçons
- Autonomie : 12,43 h
- Pouvoir de congélation en 24 h : 2,5 kg
- Tablette en verre securit

Finition et Equipements

- SwingLine
- Poignées à dépression inox
- Enchâssable par ventilation frontale
- Poignées de transport arrières
- Pieds réglables à l'avant, roulettes de transport à l'arrière
- Porte réversible

Prix : 1 159 €

¹ Conformément au règlement UE 2019/2016, nous indiquons le volume total sous forme de nombre entier (arrondi à l'unité inférieure) et le volume des compartiments congélation et réfrigération avec un chiffre après la décimale.

Réfrigérateurs double-porte SmartFrost



← 60 →



← 60 →

CTPesf 3316

Comfort

Smart Frost

Smart Steel

SN-T

Classe énergétique :

Consommation an/24 h : 268/0,734 kWh

Volume total¹ : 308 l

Volume : Réfrigérateur : 233,7 l / Congélateur : 75,0 l

Niveau sonore : 38 dB(A)/C

Classe climatique : SN-T (de +10 °C à +43 °C)

Porte/Côtés : Inox anti-traces/Silver

Dimensions en cm (H/L/P) : 176,1/60/63

Commandes

- Electronique MagicEye derrière la porte
- Affichage digital du réfrigérateur
- Circuits de froid : 1
- SuperFrost temporisé

Réfrigérateur

- PowerCooling
- Contreporte GlassLine Comfort avec socle en verre, bac à œufs
- 5 clayettes verre, dont 1 en 2 parties
- Eclairage LED
- 1 maxi bac à fruits et légumes

Congélateur

- Bac à glaçons
- Autonomie : 20,4 h
- Pouvoir de congélation en 24 h : 3,15 kg
- Tablette en verre securit

Finition et Equipements

- SwingLine
- Poignées à dépression inox
- Enchâssable par ventilation frontale
- Poignées de transport arrières
- Pieds réglables à l'avant, roulettes de transport à l'arrière
- Porte réversible

Prix : 1 029 €

CTP 3316

Comfort

Smart Frost

SN-T

Classe énergétique :

Consommation an/24 h : 268/0,734 kWh

Volume total¹ : 308 l

Volume : Réfrigérateur : 233,7 l / Congélateur : 75,0 l

Niveau sonore : 38 dB(A)/C

Classe climatique : SN-T (de +10 °C à +43 °C)

Porte/Côtés : Blanc/Blanc

Dimensions en cm (H/L/P) : 176,1/60/63

Commandes

- Electronique MagicEye derrière la porte
- Affichage digital du réfrigérateur
- Circuits de froid : 1
- SuperFrost temporisé

Réfrigérateur

- PowerCooling
- Contreporte GlassLine Comfort avec socle en verre, bac à œufs
- 4 clayettes verre
- Clayette porte-bouteilles
- Eclairage LED
- 1 maxi bac à fruits et légumes

Congélateur

- Bac à glaçons
- Autonomie : 20,4 h
- Pouvoir de congélation en 24 h : 3,15 kg
- Tablette en verre securit

Finition et Equipements

- SwingLine
- Poignées à dépression
- Enchâssable par ventilation frontale
- Poignées de transport arrières
- Pieds réglables à l'avant, roulettes de transport à l'arrière
- Porte réversible

Prix : 699,99 €

L'éventail complet des classes d'efficacité se trouve sur page 21. Conformément à (UE) 2017/1369 6a.



← 60 →



← 60 →


CTsl 3306

Comfort

Smart Frost

Silver

SN-T

Classe énergétique : 

Consommation an/24 h : 268/0,734 kWh

Volume total¹ : 308 l

Volume : Réfrigérateur : 233,7 l / Congélateur : 75,0 l

Niveau sonore : 39 dB(A)/C

Classe climatique : SN-T (de +10 °C à +43 °C)

Porte/Côtés : Silver/Silver

Dimensions en cm (H/L/P) : 176,1/60/63

Commandes

- Electronique MagicEye derrière la porte
- Affichage digital du réfrigérateur
- Circuits de froid : 1
- SuperFrost temporisé

Réfrigérateur

- PowerCooling
- Contreporte GlassLine Comfort avec socle en verre, bac à œufs
- 4 clayettes verre
- Clayette porte-bouteilles
- Eclairage LED
- 1 maxi bac à fruits et légumes

Congélateur ********

- Bac à glaçons
- Autonomie : 20,4 h
- Pouvoir de congélation en 24 h : 3,15 kg
- Tablette en verre securit

Finition et Equipements

- SwingLine
- Poignées intégrées
- Enchâssable par ventilation frontale
- Poignées de transport arrières
- Pieds réglables à l'avant, roulettes de transport à l'arrière
- Porte réversible


Prix : 799,99 €

CT 3306

Comfort

Smart Frost

SN-T

Classe énergétique : 

Consommation an/24 h : 268/0,734 kWh

Volume total¹ : 308 l

Volume : Réfrigérateur : 233,7 l / Congélateur : 75,0 l

Niveau sonore : 39 dB(A)/C

Classe climatique : SN-T (de +10 °C à +43 °C)

Porte/Côtés : Blanc/Blanc

Dimensions en cm (H/L/P) : 176,1/60/63

Commandes

- Electronique MagicEye derrière la porte
- Affichage digital du réfrigérateur
- Circuits de froid : 1
- SuperFrost temporisé

Réfrigérateur

- PowerCooling
- Contreporte GlassLine Comfort avec socle en verre, bac à œufs
- 4 clayettes verre
- Clayette porte-bouteilles
- Eclairage LED
- 1 maxi bac à fruits et légumes

Congélateur ********

- Bac à glaçons
- Autonomie : 20,4 h
- Pouvoir de congélation en 24 h : 3,15 kg
- Tablette en verre securit

Finition et Equipements

- SwingLine
- Poignées intégrées
- Enchâssable par ventilation frontale
- Poignées de transport arrières
- Pieds réglables à l'avant, roulettes de transport à l'arrière
- Porte réversible

Prix : 659,99 €

¹ Conformément au règlement UE 2019/2016, nous indiquons le volume total sous forme de nombre entier (arrondi à l'unité inférieure) et le volume des compartiments congélation et réfrigération avec un chiffre après la décimale.

Réfrigérateurs double-porte SmartFrost



← 55 →



← 55 →



← 55 →

CTPel 251

Smart Frost

Stainless Steel Look

SN-T

Classe énergétique :

Consommation an/24 h : 231/0,632 kWh

Volume total¹ : 270 l

Volume : Réfrigérateur : 218,6 l / Congélateur : 51,5 l

Niveau sonore : 37 dB(A)/C

Classe climatique : SN-T (de +10 °C à +43 °C)

Porte/Côtés : Look inox/Silver

Dimensions en cm (H/L/P) : 157,1/55/63

CTP 251

Smart Frost

SN-T

Classe énergétique :

Consommation an/24 h : 231/0,632 kWh

Volume total¹ : 270 l

Volume : Réfrigérateur : 218,6 l / Congélateur : 51,5 l

Niveau sonore : 37 dB(A)/C

Classe climatique : SN-T (de +10 °C à +43 °C)

Porte/Côtés : Blanc/Blanc

Dimensions en cm (H/L/P) : 157,1/55/63

CTPel 231

Smart Frost

Stainless Steel Look

SN-T

Classe énergétique :

Consommation an/24 h : 212/0,580 kWh

Volume total¹ : 233 l

Volume : Réfrigérateur : 189,5 l / Congélateur : 43,8 l

Niveau sonore : 37 dB(A)/C

Classe climatique : SN-T (de +10 °C à +43 °C)

Porte/Côtés : Look inox/Silver

Dimensions en cm (H/L/P) : 140,1/55/63

Commandes

- Régulation mécanique à molette à l'intérieur
- Circuits de froid : 1

Réfrigérateur

- Balconnets de contreporte en ABS, bac à œufs
- 4 clayettes verre
- Eclairage LED
- 1 maxi bac à fruits et légumes

Congélateur

- Bac à glaçons
- Autonomie : 19,54 h
- Pouvoir de congélation en 24 h : 3,32 kg
- Tablette en verre securit

Finition et Equipements

- SwingLine
- Poignées intégrées
- Enchâssable par ventilation frontale
- Pieds réglables à l'avant
- Porte réversible

Prix : 599,99 €

Commandes

- Régulation mécanique à molette à l'intérieur
- Circuits de froid : 1

Réfrigérateur

- Balconnets de contreporte en ABS, bac à œufs
- 4 clayettes verre
- Eclairage LED
- 1 maxi bac à fruits et légumes

Congélateur

- Bac à glaçons
- Autonomie : 19,54 h
- Pouvoir de congélation en 24 h : 3,32 kg
- Tablette en verre securit

Finition et Equipements

- SwingLine
- Poignées intégrées
- Enchâssable par ventilation frontale
- Pieds réglables à l'avant
- Porte réversible

Prix : 529,99 €

Commandes

- Régulation mécanique à molette à l'intérieur
- Circuits de froid : 1

Réfrigérateur

- Balconnets de contreporte en ABS, bac à œufs
- 3 clayettes verre
- Eclairage LED
- 1 maxi bac à fruits et légumes

Congélateur

- Bac à glaçons
- Autonomie : 17,12 h
- Pouvoir de congélation en 24 h : 3,56 kg
- Tablette en verre securit

Finition et Equipements

- SwingLine
- Poignées intégrées
- Enchâssable par ventilation frontale
- Pieds réglables à l'avant
- Porte réversible

Prix : 569,99 €

L'éventail complet des classes d'efficacité se trouve sur page 21. Conformément à (UE) 2017/1369 6a.



← 55 →



← 55 →



← 55 →

CTP 231



Classe énergétique :

Consommation an/24 h : 212/0,580 kWh

Volume total¹ : 233 l

Volume : Réfrigérateur : 189,5 l / Congélateur : 43,8 l

Niveau sonore : 37 dB(A)/C

Classe climatique : SN-T (de +10 °C à +43 °C)

Porte / Côtés : Blanc / Blanc

Dimensions en cm (H/L/P) : 140,1/55/63

Commandes

- Régulation mécanique à molette à l'intérieur
- Circuits de froid : 1

Réfrigérateur

- Balconnets de contreporte en ABS, bac à œufs
- 3 clayettes verre
- Eclairage LED
- 1 maxi bac à fruits et légumes

Congélateur **** ** ***

- Bac à glaçons
- Autonomie : 17,12 h
- Pouvoir de congélation en 24 h : 3,56 kg
- Tablette en verre securit

Finition et Equipements

- SwingLine
- Poignées intégrées
- Pieds réglables à l'avant
- Porte réversible

Prix : 499,99 €

CTel 2131



Classe énergétique :

Consommation an/24 h : 198/0,542 kWh

Volume total¹ : 196 l

Volume : Réfrigérateur : 152,2 l / Congélateur : 43,8 l

Niveau sonore : 37 dB(A)/C

Classe climatique : SN-T (de +10 °C à +43 °C)

Porte / Côtés : Look inox / Silver

Dimensions en cm (H/L/P) : 124,1/55/63

Commandes

- Régulation mécanique à molette à l'intérieur
- Circuits de froid : 1

Réfrigérateur

- Balconnets de contreporte en ABS, bac à œufs
- 3 clayettes verre
- Eclairage LED
- 1 maxi bac à fruits et légumes

Congélateur **** ** ***

- Bac à glaçons
- Autonomie : 17,3 h
- Pouvoir de congélation en 24 h : 3,74 kg
- Tablette en verre securit

Finition et Equipements

- SwingLine
- Poignées intégrées
- Enchâssable par ventilation frontale
- Pieds réglables à l'avant
- Porte réversible

Prix : 499,99 €

CTP 211



Classe énergétique :

Consommation an/24 h : 198/0,542 kWh

Volume total¹ : 196 l

Volume : Réfrigérateur : 152,2 l / Congélateur : 43,8 l

Niveau sonore : 37 dB(A)/C

Classe climatique : SN-T (de +10 °C à +43 °C)

Porte / Côtés : Blanc / Blanc

Dimensions en cm (H/L/P) : 124,1/55/63

Commandes

- Régulation mécanique à molette à l'intérieur
- Circuits de froid : 1

Réfrigérateur

- Balconnets de contreporte en ABS, bac à œufs
- 3 clayettes verre
- Eclairage LED
- 1 maxi bac à fruits et légumes

Congélateur **** ** ***

- Bac à glaçons
- Autonomie : 17,3 h
- Pouvoir de congélation en 24 h : 3,74 kg
- Tablette en verre securit

Finition et Equipements

- SwingLine
- Poignées intégrées
- Enchâssable par ventilation frontale
- Pieds réglables à l'avant
- Porte réversible

Prix : 489,99 €

¹ Conformément au règlement UE 2019/2016, nous indiquons le volume total sous forme de nombre entier (arrondi à l'unité inférieure) et le volume des compartiments congélation et réfrigération avec un chiffre après la décimale.



KBbs 4370

Réfrigérateurs



Panorama de nos réfrigérateurs

Les réfrigérateurs Liebherr se distinguent tout particulièrement par leur qualité de froid irréprochable. La gamme de produits propose des bacs à légumes classiques, des tiroirs BioCool à hygrométrie réglable et des tiroirs BioFresh pour une fraîcheur longue durée. Avec ses réfrigérateurs, ses tables-tops ou ses modèles compacts, Liebherr offre une solution à toutes les envies et tous les besoins.

Bio Fresh

Avec une température légèrement supérieure à 0°C et une hygrométrie idéale, les fruits et légumes, viandes, poissons et produits laitiers conservent leurs vitamines, leurs arômes délicats et leur aspect appétissant jusqu'à trois fois plus longtemps que dans un réfrigérateur classique.

Bio Cool

Le tiroir BioCool permet de réguler l'hygrométrie dans le réfrigérateur afin de prolonger la fraîcheur des fruits et légumes. La régulation de l'hygrométrie, symbolisée par des gouttes sur le tiroir BioCool, se fait au moyen d'un curseur.

Réfrigérateurs



de la page 168



de la page 171



de la page 174

Réfrigérateurs table-top



de la page 177

La qualité dans les moindres détails



BioFresh garantit un climat parfait, gage d'une fraîcheur extra longue durée. A une température légèrement supérieure à 0 °C et à une hygrométrie idéale, les aliments frais conservent leurs minéraux et vitamines beaucoup plus longtemps que dans les zones de froid standard. Le DrySafe convient en particulier pour conserver des laitages, de la viande, de la charcuterie et du poisson. En revanche, le taux d'humidité élevé du bac à fruits et légumes Hydro-Safe empêche les primeurs de se dessécher et prolonge la durée de conservation des denrées stockées.



Le tiroir **BioCool** permet de réguler l'hygrométrie dans le réfrigérateur afin de prolonger la fraîcheur des aliments. Monté sur rails télescopiques, il est très pratique à utiliser et offre une bonne vue d'ensemble des aliments conservés. La régulation de l'hygrométrie, symbolisée par des gouttes sur le tiroir BioCool, se fait au moyen d'un curseur.



BLU
Performance

Pour un fonctionnement silencieux et un encombrement limité, l'intégralité du circuit froid des appareils **BluPerformance** est logé/placé dans le socle. Les performances sont ainsi nettement améliorées avec un volume utile plus important et une consommation énergétique réduite.

1. Connecteur électrique pour câble avec prise
2. Distanceur mural intégré
3. Compresseur inverter
4. Ventilateur avec isolant phonique
5. Condenseur
6. Bac de récupération d'eau

Les spécifications mentionnées ne sont pas standard sur tous les modèles. Voir les spécifications.



Le puissant système **PowerCooling** assure une réfrigération rapide des aliments qui viennent d'être placés dans le réfrigérateur et maintient une température homogène et constante ainsi qu'une bonne diffusion de l'humidité. Le filtre à charbon actif **FreshAir** intégré au ventilateur purifie l'air circulant et neutralise les mauvaises odeurs.



Soft System

Intégré dans la porte, le vérin **SoftSystem** amortit la fermeture de la porte et assure une fermeture en douceur, même lorsque la porte intérieure est pleine.



Écran tactile couleur TFT 2,4" derrière la porte : Intégré derrière la porte, l'écran tactile haute résolution et à contraste élevé assure un réglage intuitif de la température.



D'une longue durée de vie, les **LED** qui consomment peu d'énergie et ne demandent pas d'entretien assurent un éclairage parfait de l'espace intérieur. Grâce à sa faible émission de chaleur, les aliments frais sont conservés à la perfection. Son intégration astucieuse très pratique garantit une utilisation maximale de l'espace intérieur sans affecter la capacité de l'appareil.



BioFresh garantit un climat parfait, gage d'une fraîcheur extra longue durée. A une température légèrement supérieure à 0 °C et à une hygrométrie idéale, les aliments frais conservent leurs minéraux et vitamines beaucoup plus longtemps que dans les zones de froid standard. Le DrySafe convient en particulier pour conserver des laitages, de la viande, de la charcuterie et du poisson. En revanche, le taux d'humidité élevé du bac à fruits et légumes HydroSafe empêche les primeurs de se dessécher et prolonge la durée de conservation des denrées stockées.



Intégrez facilement votre appareil Liebherr muni de sa **SmartDeviceBox** à des solutions Smart Home existantes ou contrôlez facilement votre appareil en déplacement via l'application SmartDevice. SmartDevice de Liebherr – pour plus de confort dans votre quotidien.



CERCLE PREMIUM
LIEBHERR

BLU
Performance

← 60 →

KBes 4374 Premium



Classe énergétique :

Consommation an/24 h : 133/0,364 kWh

Volume total¹ : 344 l

Volume : Réfrigérateur : 182,9 l/BioFresh : 137,2 l/Congélateur : 24,1 l

Niveau sonore : 36 dB(A)/C

Classe climatique : SN-T (de +10 °C à +43 °C)

Porte/Côtés : Inox anti-traces/Inox anti-traces

Dimensions en cm (H/L/P) : 185/60/66,5

Commandes

- Ecran tactile digital couleur 2,4" derrière la porte
- Affichage digital du réfrigérateur et du BioFresh
- Compatible Smart Home avec la SmartDeviceBox en option
- SuperCool avec décompte
- Alarme de température : visuelle et sonore
- Alarme de porte : visuelle et sonore

Réfrigérateur et BioFresh

- PowerCooling FreshAir avec filtre à charbon
- Contreporte GlassLine Premium avec socle en verre, VarioBox, bac à oeufs variable, beurrier
- 3 clayettes verre, dont 1 en 2 parties
- VarioSafe
- Double clayette bouteilles/récipients
- Double colonne LED
- Eclairage LED BioFresh
- Eclairage LED arrière
- 3 tiroirs BioFresh avec SoftTelescopic, dont 2 à hygrométrie réglable pour atteindre le climat de conservation idéal au stockage des fruits et légumes ou de produits protéinés

Congélateur

- Bac à glaçons avec couvercle
- Autonomie : 13 h
- Pouvoir de congélation en 24 h : 4 kg

Finition et Equipements

- HardLine
- Poignée à dépression aluminium
- Enchâssable par ventilation frontale
- Poignées de transport avants et arrières
- Pieds réglables à l'avant, roulettes de transport à l'arrière
- Porte réversible
- Joint de porte amovible
- Charnière intégrée avec blocage de porte

Prix : 2 129 €



PERLE PREMIUM
LIEBHERR

BLU
Performance

← 60 →



PERLE PREMIUM
LIEBHERR

BLU
Performance

← 60 →

KBbs 4370

Premium

Bio Fresh

Soft System

Black Steel

Smart Device ready

SN-T

Soft-Telescopic

Classe énergétique :

Consommation an/24 h : 107/0,293 kWh

Volume total¹ : 372 l

Volume : Réfrigérateur : 235,7 l/BioFresh : 137,2 l

Niveau sonore : 36 dB(A)/C

Classe climatique : SN-T (de +10 °C à +43 °C)

Porte/Côtés : BlackSteel/BlackSteel

Dimensions en cm (H/L/P) : 185/60/66,5

KBies 4370

Premium

Bio Fresh

Soft System

Smart Steel

Smart Device

SN-T

Soft-Telescopic

Classe énergétique :

Consommation an/24 h : 107/0,293 kWh

Volume total¹ : 372 l

Volume : Réfrigérateur : 235,7 l/BioFresh : 137,2 l

Niveau sonore : 36 dB(A)/C

Classe climatique : SN-T (de +10 °C à +43 °C)

Porte/Côtés : Inox anti-traces/Inox anti-traces

Dimensions en cm (H/L/P) : 185/60/66,5

Commandes

- Ecran tactile digital couleur 2,4" derrière la porte
- Affichage digital du réfrigérateur et du BioFresh
- Compatible Smart Home avec la SmartDeviceBox en option
- SuperCool avec décompte
- Alarme de température : visuelle et sonore
- Alarme de porte : visuelle et sonore

Réfrigérateur et BioFresh

- PowerCooling FreshAir avec filtre à charbon
- Contreporte GlassLine Premium avec socle en verre, VarioBox, bac à oeufs variable, beurrier
- 4 clayettes verre, dont 1 en 2 parties
- VarioSafe
- Double clayette bouteilles/récipients
- Eclairage LED plafonnier avec variateur
- Eclairage LED BioFresh
- Eclairage LED arrière
- 3 tiroirs BioFresh avec SoftTelescopic, dont 2 à hygrométrie réglable pour atteindre le climat de conservation idéal au stockage des fruits et légumes ou de produits protéinés

Finition et Equipements

- HardLine
- Poignée à dépression aluminium
- Enchâssable par ventilation frontale
- Poignées de transport avants et arrières
- Pieds réglables à l'avant, roulettes de transport à l'arrière
- Porte réversible
- Joint de porte amovible
- Charnière intégrée avec blocage de porte

Prix : 2 149 €

Commandes

- Ecran tactile digital couleur 2,4" derrière la porte
- Affichage digital du réfrigérateur et du BioFresh
- Compatible Smart Home, SmartDeviceBox incluse
- SuperCool avec décompte
- Alarme de température : visuelle et sonore
- Alarme de porte : visuelle et sonore

Réfrigérateur et BioFresh

- PowerCooling FreshAir avec filtre à charbon
- Contreporte GlassLine Premium avec socle en verre, VarioBox, bac à oeufs variable, beurrier
- 4 clayettes verre, dont 1 en 2 parties
- VarioSafe
- Clayette bouteilles/récipients
- Eclairage LED plafonnier avec variateur
- Eclairage LED BioFresh
- Eclairage LED arrière
- 3 tiroirs BioFresh avec SoftTelescopic, dont 2 à hygrométrie réglable pour atteindre le climat de conservation idéal au stockage des fruits et légumes ou de produits protéinés

Finition et Equipements

- HardLine
- Poignée à dépression aluminium
- Enchâssable par ventilation frontale
- Poignées de transport avants et arrières
- Pieds réglables à l'avant, roulettes de transport à l'arrière
- Porte réversible
- Joint de porte amovible
- Charnière intégrée avec blocage de porte

Prix : 1 999 €

¹ Conformément au règlement UE 2019/2016, nous indiquons le volume total sous forme de nombre entier (arrondi à l'unité inférieure) et le volume des compartiments congélation et réfrigération avec un chiffre après la décimale.

Réfrigérateurs BioFresh



BLU
Performance

← 60 →



BLU
Performance

← 60 →

KBef 4330

Comfort



Classe énergétique :

Consommation an/24 h : 133/0,364 kWh

Volume total¹ : 371 l

Volume : Réfrigérateur : 234,5 l/BioFresh : 137,2 l

Niveau sonore : 37 dB(A)/C

Classe climatique : SN-T (de +10 °C à +43 °C)

Porte/Côtés : Inox anti-traces/Silver

Dimensions en cm (H/L/P) : 185/60/66,5

Commandes

- Ecran tactile digital 2,4" derrière la porte
- Affichage digital du réfrigérateur et du BioFresh
- Compatible Smart Home avec la SmartDeviceBox en option
- SuperCool avec décompte
- Alarme de température : visuelle et sonore
- Alarme de porte : visuelle et sonore

Réfrigérateur et BioFresh

- PowerCooling FreshAir avec filtre à charbon
- Contreporte GlassLine Comfort avec socle en verre, bac à œufs
- 5 clayettes verre, dont 1 en 2 parties
- Clayette bouteilles/récipients
- Eclairage plafonnier LED
- 3 tiroirs BioFresh sur rails télescopiques, dont 2 à hygrométrie réglable pour atteindre le climat de conservation idéal au stockage des fruits et légumes ou de produits protéinés

Finition et Equipements

- HardLine
- Poignée à dépression aluminium
- Enchâssable par ventilation frontale
- Poignées de transport avants et arrières
- Pieds réglables à l'avant, roulettes de transport à l'arrière
- Porte réversible
- Joint de porte amovible
- Charnière intégrée avec blocage de porte

Prix : 1 559 €

KB 4330

Comfort



Classe énergétique :

Consommation an/24 h : 133/0,364 kWh

Volume total¹ : 371 l

Volume : Réfrigérateur : 234,5 l/BioFresh : 137,2 l

Niveau sonore : 37 dB(A)/C

Classe climatique : SN-T (de +10 °C à +43 °C)

Porte/Côtés : Blanc/Blanc

Dimensions en cm (H/L/P) : 185/60/66,5

Commandes

- Ecran tactile digital 2,4" derrière la porte
- Affichage digital du réfrigérateur et du BioFresh
- Compatible Smart Home avec la SmartDeviceBox en option
- SuperCool avec décompte
- Alarme de température : visuelle et sonore
- Alarme de porte : visuelle et sonore

Réfrigérateur et BioFresh

- PowerCooling FreshAir avec filtre à charbon
- Contreporte GlassLine Comfort avec socle en verre, bac à œufs variable
- 5 clayettes verre, dont 1 en 2 parties
- Clayette bouteilles/récipients
- Eclairage plafonnier LED
- 3 tiroirs BioFresh sur rails télescopiques, dont 2 à hygrométrie réglable pour atteindre le climat de conservation idéal au stockage des fruits et légumes ou de produits protéinés

Finition et Equipements

- HardLine
- Poignée à dépression
- Enchâssable par ventilation frontale
- Poignées de transport avants et arrières
- Pieds réglables à l'avant, roulettes de transport à l'arrière
- Porte réversible
- Joint de porte amovible
- Charnière intégrée avec blocage de porte

Prix : 1 259 €

L'éventail complet des classes d'efficacité se trouve sur page 21. Conformément à (UE) 2017/1369 6a.



Le tiroir **BioCool** permet de réguler l'hygrométrie dans le réfrigérateur afin de prolonger la fraîcheur des aliments. Monté sur rails télescopiques, il est très pratique à utiliser et offre une bonne vue d'ensemble des aliments conservés. La régulation de l'hygrométrie, symbolisée par des gouttes sur le tiroir BioCool, se fait au moyen d'un curseur.



Le tiroir **VarioSafe** offre une belle visibilité et un rangement ordonné des aliments conservés : il assure une place optimale pour les aliments et les emballages plus petits, les tubes et les petits pots. Le tiroir VarioSafe est réglable en hauteur et peut être placé sur plusieurs positions de la colonne.



CERCLE PREMIUM
LIEBHERR

BLU
Performance

← 60 →

Kef 4370

Premium

Bio Cool

Soft System

Smart Steel

Smart Device ready

SN-T

Classe énergétique :

Consommation an / 24 h : 78 / 0,213 kWh

Volume total¹ : 395 l

Niveau sonore : 36 dB(A)/C

Classe climatique : SN-T (de +10 °C à +43 °C)

Porte/Côtés : Inox anti-traces / Silver

Dimensions en cm (H/L/P) : 185/60/66,5

Commandes

- Ecran tactile digital couleur 2,4" derrière la porte
- Affichage digital du réfrigérateur
- Compatible Smart Home avec la SmartDeviceBox en option
- SuperCool avec décompte
- Alarme de température : visuelle et sonore
- Alarme de porte : visuelle et sonore

Réfrigérateur

- PowerCooling FreshAir avec filtre à charbon
- Contreporte GlassLine Premium avec socle en verre, VarioBox, bac à oeufs variable, beurrier
- 6 clayettes verre, dont 1 en 2 parties
- VarioSafe
- Clayette porte-bouteilles
- Eclairage LED plafonnier avec variateur
- 2 tiroirs BioCool sur rails télescopiques

Finition et Equipements

- HardLine
- Poignée à dépression aluminium
- Enchâssable par ventilation frontale
- Poignées de transport avants et arrières
- Pieds réglables à l'avant, roulettes de transport à l'arrière
- Porte réversible
- Joint de porte amovible
- Charnière intégrée avec blocage de porte

Prix : 1579 €

¹ Conformément au règlement UE 2019/2016, nous indiquons le volume total sous forme de nombre entier (arrondi à l'unité inférieure) et le volume des compartiments congélation et réfrigération avec un chiffre après la décimale.

Réfrigérateurs BioCool



BLU
Performance

← 60 →



BLU
Performance

← 60 →

Kef 4330

Comfort



Classe énergétique :

Consommation an/24 h : 98/0,268 kWh

Volume total¹ : 395 l

Niveau sonore : 37 dB(A)/C

Classe climatique : SN-T (de +10 °C à +43 °C)

Porte/Côtés : Inox anti-traces/Silver

Dimensions en cm (H/L/P) : 185/60/66,5

Commandes

- Ecran tactile digital 2,4" derrière la porte
- Affichage digital du réfrigérateur
- Compatible Smart Home avec la SmartDeviceBox en option
- SuperCool avec décompte
- Alarme de température : visuelle et sonore
- Alarme de porte : visuelle et sonore

Réfrigérateur

- PowerCooling FreshAir avec filtre à charbon
- Contreporte GlassLine Comfort avec socle en verre, bac à oeufs variable
- 6 clayettes verre, dont 1 en 2 parties
- Clayette porte-bouteilles
- Eclairage plafonnier LED
- 2 tiroirs BioCool sur rails télescopiques

Finition et Equipements

- HardLine
- Poignée à dépression aluminium
- Enchâssable par ventilation frontale
- Poignées de transport avants et arrières
- Pieds réglables à l'avant, roulettes de transport à l'arrière
- Porte réversible
- Joint de porte amovible
- Charnière intégrée avec blocage de porte

Prix : 1099 €

K 4330

Comfort



Classe énergétique :

Consommation an/24 h : 98/0,268 kWh

Volume total¹ : 395 l

Niveau sonore : 37 dB(A)/C

Classe climatique : SN-T (de +10 °C à +43 °C)

Porte/Côtés : Blanc/Blanc

Dimensions en cm (H/L/P) : 185/60/66,5

Commandes

- Ecran tactile digital 2,4" derrière la porte
- Affichage digital du réfrigérateur
- Compatible Smart Home avec la SmartDeviceBox en option
- SuperCool avec décompte
- Alarme de température : visuelle et sonore
- Alarme de porte : visuelle et sonore

Réfrigérateur

- PowerCooling FreshAir avec filtre à charbon
- Contreporte GlassLine Comfort avec socle en verre, bac à oeufs variable
- 6 clayettes verre, dont 1 en 2 parties
- Clayette porte-bouteilles
- Eclairage plafonnier LED
- 2 tiroirs BioCool sur rails télescopiques

Finition et Equipements

- HardLine
- Poignée à dépression
- Enchâssable par ventilation frontale
- Poignées de transport avants et arrières
- Pieds réglables à l'avant, roulettes de transport à l'arrière
- Porte réversible
- Joint de porte amovible
- Charnière intégrée avec blocage de porte

Prix : 1049 €

L'éventail complet des classes d'efficacité se trouve sur page 21. Conformément à (UE) 2017/1369 6a.



BLU
Performance

← 60 →



BLU
Performance

← 60 →

Kef 3730

Comfort

Bio
Cool

Smart
Steel

Smart
Device
ready

SN-T

Classe énergétique :

Consommation an/24 h : 93/0,254 kWh

Volume total¹ : 346 l

Niveau sonore : 37 dB(A)/C

Classe climatique : SN-T (de +10 °C à +43 °C)

Porte/Côtés : Inox anti-traces/Silver

Dimensions en cm (H/L/P) : 165/60/66,5

Commandes

- Ecran tactile digital 2,4" derrière la porte
- Affichage digital du réfrigérateur
- Compatible Smart Home avec la SmartDeviceBox en option
- SuperCool avec décompte
- Alarme de température : visuelle et sonore
- Alarme de porte : visuelle et sonore

Réfrigérateur

- PowerCooling FreshAir avec filtre à charbon
- Contreporte GlassLine Comfort avec socle en verre, bac à oeufs variable
- 6 clayettes verre, dont 1 en 2 parties
- Clayette porte-bouteilles
- Eclairage plafonnier LED
- 1 tiroir BioCool sur rails télescopiques

Finition et Equipements

- HardLine
- Poignée à dépression aluminium
- Enchâssable par ventilation frontale
- Poignées de transport avants et arrières
- Pieds réglables à l'avant, roulettes de transport à l'arrière
- Porte réversible
- Joint de porte amovible
- Charnière intégrée avec blocage de porte

Prix : 999,99 €

K 3730

Comfort

Bio
Cool

Smart
Device
ready

SN-T

Classe énergétique :

Consommation an/24 h : 93/0,254 kWh

Volume total¹ : 346 l

Niveau sonore : 37 dB(A)/C

Classe climatique : SN-T (de +10 °C à +43 °C)

Porte/Côtés : Blanc/Blanc

Dimensions en cm (H/L/P) : 165/60/66,5

Commandes

- Ecran tactile digital 2,4" derrière la porte
- Affichage digital du réfrigérateur
- Compatible Smart Home avec la SmartDeviceBox en option
- SuperCool avec décompte
- Alarme de température : visuelle et sonore
- Alarme de porte : visuelle et sonore

Réfrigérateur

- PowerCooling FreshAir avec filtre à charbon
- Contreporte GlassLine Comfort avec socle en verre, bac à oeufs variable
- 6 clayettes verre, dont 1 en 2 parties
- Clayette porte-bouteilles
- Eclairage plafonnier LED
- 1 tiroir BioCool sur rails télescopiques

Finition et Equipements

- HardLine
- Poignée à dépression
- Enchâssable par ventilation frontale
- Poignées de transport avants et arrières
- Pieds réglables à l'avant, roulettes de transport à l'arrière
- Porte réversible
- Joint de porte amovible
- Charnière intégrée avec blocage de porte

Prix : 869,99 €

¹ Conformément au règlement UE 2019/2016, nous indiquons le volume total sous forme de nombre entier (arrondi à l'unité inférieure) et le volume des compartiments congélation et réfrigération avec un chiffre après la décimale.

Réfrigérateurs armoires



← 60 →



← 60 →



← 60 →

Ksl 3130

Comfort

Silver

SN-T

Classe énergétique :

Consommation an/24 h : 139/0,380 kWh

Volume total¹ : 297 l

Niveau sonore : 38 dB(A)/C

Classe climatique : SN-T (de +10 °C à +43 °C)

Porte/Côtés : Silver/Silver

Dimensions en cm (H/L/P) : 144,7/60/63,1

K 3130

Comfort

SN-T

Classe énergétique :

Consommation an/24 h : 139/0,380 kWh

Volume total¹ : 297 l

Niveau sonore : 38 dB(A)/C

Classe climatique : SN-T (de +10 °C à +43 °C)

Porte/Côtés : Blanc/Blanc

Dimensions en cm (H/L/P) : 144,7/60/63,1

K 2630

Comfort

SN-T

Classe énergétique :

Consommation an/24 h : 131/0,358 kWh

Volume total¹ : 248 l

Niveau sonore : 38 dB(A)/C

Classe climatique : SN-T (de +10 °C à +43 °C)

Porte/Côtés : Blanc/Blanc

Dimensions en cm (H/L/P) : 125/60/63,1

Commandes

- Electronique MagicEye sur bandeau
- Affichage graphique du réfrigérateur
- SuperCool

Réfrigérateur

- PowerCooling
- Contreporte GlassLine Comfort avec socle en verre, bac à œufs
- 6 clayettes verre, dont 1 en 2 parties
- Clayette porte-bouteilles
- Eclairage LED
- 2 bacs à fruits et légumes

Finition et Equipements

- SwingLine
- Poignée à dépression inox
- Enchâssable par ventilation frontale
- Poignées de transport arrières
- Pieds réglables à l'avant, roulettes de transport à l'arrière
- Porte réversible

Prix : 779,99 €

Commandes

- Electronique MagicEye sur bandeau
- Affichage graphique du réfrigérateur
- SuperCool

Réfrigérateur

- PowerCooling
- Contreporte GlassLine Comfort avec socle en verre, bac à œufs
- 6 clayettes verre, dont 1 en 2 parties
- Clayette porte-bouteilles
- Eclairage LED
- 2 bacs à fruits et légumes

Finition et Equipements

- SwingLine
- Poignée à dépression
- Enchâssable par ventilation frontale
- Poignées de transport arrières
- Pieds réglables à l'avant, roulettes de transport à l'arrière
- Porte réversible

Prix : 679,99 €

Commandes

- Electronique MagicEye sur bandeau
- Affichage graphique du réfrigérateur
- SuperCool

Réfrigérateur

- PowerCooling
- Contreporte GlassLine Comfort avec socle en verre, bac à œufs
- 5 clayettes verre, dont 1 en 2 parties
- Clayette porte-bouteilles
- Eclairage LED
- 2 bacs à fruits et légumes

Finition et Equipements

- SwingLine
- Poignée à dépression
- Enchâssable par ventilation frontale
- Poignées de transport arrières
- Pieds réglables à l'avant, roulettes de transport à l'arrière
- Porte réversible

Prix : 669,99 €

L'éventail complet des classes d'efficacité se trouve sur page 21. Conformément à (UE) 2017/1369 6a.



← 55 →



← 55 →



← 55 →

Ksl 2834

Comfort

Silver

Classe énergétique :

Consommation an/24 h : 197/0,539 kWh

Volume total¹ : 250 l

Volume : Réfrigérateur : 229 l / Congélateur : 21 l

Niveau sonore : 38 dB(A)/C

Classe climatique : SN-ST (de +10 °C à +38 °C)

Porte/Côtés : Silver/Silver

Dimensions en cm (H/L/P) : 140,2/55/63

Commandes

- Régulation mécanique à molette à l'intérieur
- CoolPlus

Réfrigérateur

- Balconnets de contreporte en ABS, bac à œufs
- 4 clayettes verre
- Clayette porte-bouteilles
- Eclairage LED
- 2 bacs à fruits et légumes

Congélateur

- Compartiment congélation 4*
- Bac à glaçons
- Autonomie : 8 h
- Pouvoir de congélation en 24 h : 3 kg

Finition et Equipements

- SwingLine
- Poignée à dépression inox
- Enchâssable par ventilation frontale
- Poignées de transport arrières
- Pieds réglables à l'avant, roulettes de transport à l'arrière
- Porte réversible

Prix : 599,99 €

KP 290

Comfort

Classe énergétique :

Consommation an/24 h : 197/0,539 kWh

Volume total¹ : 250 l

Volume : Réfrigérateur : 229,8 l / Congélateur : 21,1 l

Niveau sonore : 38 dB(A)/C

Classe climatique : SN-ST (de +10 °C à +38 °C)

Porte/Côtés : Blanc/Blanc

Dimensions en cm (H/L/P) : 140,2/55/63

Commandes

- Régulation mécanique à molette à l'intérieur
- CoolPlus

Réfrigérateur

- Balconnets de contreporte en ABS, bac à œufs
- 4 clayettes verre
- Clayette porte-bouteilles
- Eclairage LED
- 2 bacs à fruits et légumes

Congélateur

- Compartiment congélation 4*
- Bac à glaçons
- Autonomie : 8 h
- Pouvoir de congélation en 24 h : 3 kg

Finition et Equipements

- SwingLine
- Poignée tube ergonomique
- Enchâssable par ventilation frontale
- Poignées de transport arrières
- Pieds réglables à l'avant, roulettes de transport à l'arrière
- Porte réversible

Prix : 549,99 €

K 230

Comfort

Classe énergétique :

Consommation an/24 h : 126/0,345 kWh

Volume total¹ : 214 l

Niveau sonore : 38 dB(A)/C

Classe climatique : SN-ST (de +10 °C à +38 °C)

Porte/Côtés : Blanc/Blanc

Dimensions en cm (H/L/P) : 114/55/63

Commandes

- Régulation mécanique à molette à l'intérieur

Réfrigérateur

- Balconnets de contreporte en ABS, bac à œufs
- 5 clayettes verre
- Clayette porte-bouteilles
- Eclairage LED
- 2 bacs à fruits et légumes

Finition et Equipements

- SwingLine
- Poignée tube ergonomique
- Enchâssable par ventilation frontale
- Poignées de transport arrières
- Pieds réglables à l'avant, roulettes de transport à l'arrière
- Porte réversible

Prix : 499,99 €

¹ Conformément au règlement UE 2019/2016, nous indiquons le volume total sous forme de nombre entier (arrondi à l'unité inférieure) et le volume des compartiments congélation et réfrigération avec un chiffre après la décimale.

Réfrigérateurs celliers



← 75 →



← 60 →

FVc 5501

Classe énergétique :

Consommation an : 383 kWh

Volume total¹ : 544 l

Niveau sonore : 50 dB(A)

Classe climatique : CC3 (de +10 °C à +40 °C)

Porte/Côtés : Blanc/Blanc

Dimensions en cm (H/L/P) : 145,9/74,7/76,9

FVc 3501

Classe énergétique :

Consommation an : 364 kWh

Volume total¹ : 327 l

Niveau sonore : 50 dB(A)

Classe climatique : CC3 (de +10 °C à +40 °C)

Porte/Côtés : Blanc/Blanc

Dimensions en cm (H/L/P) : 145,9/59,7/65,4

Commandes

- Régulation mécanique à molette

Finition et Equipements

- Poignée intégrée
- Pieds réglables à l'avant et à l'arrière
- Charnière à gauche, réversible/droite réversible
- Joint de porte amovible
- Serrure

Prix : 1 199 €

Commandes

- Régulation mécanique à molette

Finition et Equipements

- Poignée intégrée
- Pieds réglables à l'avant et à l'arrière
- Charnière à gauche, réversible/droite réversible
- Joint de porte amovible
- Serrure

Prix : 999,99 €

¹ Conformément au règlement UE 2019/2016, nous indiquons le volume total sous forme de nombre entier (arrondi à l'unité inférieure) et le volume des compartiments congélation et réfrigération avec un chiffre après la décimale. L'éventail complet des classes d'efficacité se trouve sur page 21. Conformément à (UE) 2017/1369 6a.

Réfrigérateurs table-top



TPesf 1710



← 60 →



← 60 →

TPesf 1714

Comfort

Classe énergétique :

Consommation an/24 h : 183/0,501 kWh

Volume total¹ : 143 l

Volume : Réfrigérateur : 126,0 l / Congélateur : 17,6 l

Niveau sonore : 37 dB(A)/C

Classe climatique : SN-ST (de +10 °C à +38 °C)

Porte/Côtés : Inox/Silver

Dimensions en cm (H/L/P) : 85/60,1/60,8

Commandes

- Régulation mécanique à molette à l'intérieur
- CoolPlus

Réfrigérateur

- Contreporte GlassLine Comfort avec socle en verre, bac à œufs
- 2 clayettes verre, dont 1 en 2 parties
- Eclairage LED
- 2 bacs à fruits et légumes

Congélateur

- Bac à glaçons
- Autonomie : 9 h
- Pouvoir de congélation en 24 h : 4,36 kg

Finition et Equipements

- HardLine
- Poignée tube inox
- Enchassable sous plan avec ventilation par l'avant (sortie d'air par le plan de travail) et top amovible
- Hauteur sans le top : 82 cm
- Pieds réglables à l'avant
- Porte réversible

Prix : 999,99 €

TPesf 1710

Comfort

Classe énergétique :

Consommation an/24 h : 115/0,315 kWh

Volume total¹ : 145 l

Niveau sonore : 38 dB(A)/C

Classe climatique : SN-ST (de +10 °C à +38 °C)

Porte/Côtés : Inox/Silver

Dimensions en cm (H/L/P) : 85/60,1/60,8

Commandes

- Régulation mécanique à molette à l'intérieur

Réfrigérateur

- Contreporte GlassLine Comfort avec socle en verre, bac à œufs
- 4 clayettes verre, dont 1 en 2 parties
- Eclairage LED
- 2 bacs à fruits et légumes

Finition et Equipements

- HardLine
- Poignée tube inox
- Enchassable sous plan avec ventilation par l'avant (sortie d'air par le plan de travail) et top amovible
- Hauteur sans le top : 82 cm
- Pieds réglables à l'avant
- Porte réversible

Prix : 999,99 €



← 60 →



← 60 →



← 55 →

TP 1724

Comfort

Classe énergétique :

Consommation an/24 h : 146/0,400 kWh

Volume total¹ : 143 l

Volume : Réfrigérateur : 126,0 l / Congélateur : 17,6 l

Niveau sonore : 37 dB(A)/C

Classe climatique : SN-ST (de +10 °C à +38 °C)

Porte / Côtés : Blanc/Blanc

Dimensions en cm (H/L/P) : 85/60,1/62,8

Commandes

- Régulation mécanique à molette à l'intérieur
- CoolPlus

Réfrigérateur

- Contreporte GlassLine Comfort avec socle en verre, bac à œufs
- 2 clayettes verre, dont 1 en 2 parties
- Eclairage LED
- 2 bacs à fruits et légumes

Congélateur ********

- Bac à glaçons
- Autonomie : 9 h
- Pouvoir de congélation en 24 h : 4,29 kg

Finition et Equipements

- SwingDesign
- Poignée tube ergonomique
- Enchassable sous plan avec ventilation par l'avant (sortie d'air par le plan de travail) et top amovible
- Hauteur sans le top : 82 cm
- Pieds réglables à l'avant
- Porte réversible

Prix : 549,99 €

TP 1720

Comfort



Classe énergétique :

Consommation an/24 h : 92/0,252 kWh

Volume total¹ : 145 l

Niveau sonore : 35 dB(A)/B, SuperSilent

Classe climatique : SN-ST (de +10 °C à +38 °C)

Porte / Côtés : Blanc/Blanc

Dimensions en cm (H/L/P) : 85/60,1/62,8

Commandes

- Régulation mécanique à molette à l'intérieur

Réfrigérateur

- Contreporte GlassLine Comfort avec socle en verre, bac à œufs
- 4 clayettes verre, dont 1 en 2 parties
- Eclairage LED
- 2 bacs à fruits et légumes

Finition et Equipements

- SwingDesign
- Poignée tube ergonomique
- Enchassable sous plan avec ventilation par l'avant (sortie d'air par le plan de travail) et top amovible
- Hauteur sans le top : 82 cm
- Pieds réglables à l'avant
- Porte réversible

Prix : 549,99 €

TP 1434

Comfort

Classe énergétique :

Consommation an/24 h : 141/0,386 kWh

Volume total¹ : 120 l

Volume : Réfrigérateur : 106,3 l / Congélateur : 14,5 l

Niveau sonore : 37 dB(A)/C

Classe climatique : SN-ST (de +10 °C à +38 °C)

Porte / Côtés : Blanc/Blanc

Dimensions en cm (H/L/P) : 85/55,4/62,3

Commandes

- Régulation mécanique à molette à l'intérieur
- CoolPlus

Réfrigérateur

- Contreporte GlassLine Comfort avec socle en verre, bac à œufs
- 2 clayettes verre
- Eclairage LED
- 1 maxi bac à fruits et légumes

Congélateur ********

- Autonomie : 9 h
- Pouvoir de congélation en 24 h : 4,8 kg

Finition et Equipements

- SwingDesign
- Poignée tube ergonomique
- Enchassable sous plan avec ventilation par l'avant (sortie d'air par le plan de travail) et top amovible
- Hauteur sans le top : 82 cm
- Pieds réglables à l'avant
- Porte réversible

Prix : 469,99 €

¹ Conformément au règlement UE 2019/2016, nous indiquons le volume total sous forme de nombre entier (arrondi à l'unité inférieure) et le volume des compartiments congélation et réfrigération avec un chiffre après la décimale.

Réfrigérateurs table-top



← 55 →



← 55 →



← 50 →

KTS 149

Comfort

Classe énergétique :

Consommation an/24 h : 176/0,482 kWh

Volume total¹ : 120 l

Volume : Réfrigérateur : 106,3 l / Congélateur : 14,5 l

Niveau sonore : 39 dB(A)/C

Classe climatique : SN-ST (de +10 °C à +38 °C)

Porte/Côtés : Blanc/Blanc

Dimensions en cm (H/L/P) : 85/55,4/62,3

Commandes

- Régulation mécanique à molette à l'intérieur
- CoolPlus

Réfrigérateur

- Contreporte GlassLine Comfort avec socle en verre, bac à œufs
- 2 clayettes verre
- Eclairage LED
- 1 maxi bac à fruits et légumes

Congélateur

- Autonomie : 9 h
- Pouvoir de congélation en 24 h : 2 kg

Finition et Equipements

- SwingDesign
- Poignée tube ergonomique
- Enchassable sous plan avec ventilation par l'avant (sortie d'air par le plan de travail) et top amovible
- Hauteur sans le top : 82 cm
- Pieds réglables à l'avant
- Porte réversible

Prix : 399,99 €

KTS 166

Comfort

Classe énergétique :

Consommation an/24 h : 114/0,312 kWh

Volume total¹ : 136 l

Niveau sonore : 37 dB(A)/C

Classe climatique : SN-ST (de +10 °C à +38 °C)

Porte/Côtés : Blanc/Blanc

Dimensions en cm (H/L/P) : 85/55,4/62,3

Commandes

- Régulation mécanique à molette à l'intérieur

Réfrigérateur

- Contreporte GlassLine Comfort avec socle en verre, bac à œufs
- 4 clayettes verre
- Eclairage LED
- 1 maxi bac à fruits et légumes

Finition et Equipements

- SwingDesign
- Poignée tube ergonomique
- Enchassable sous plan avec ventilation par l'avant (sortie d'air par le plan de travail) et top amovible
- Hauteur sans le top : 82 cm
- Pieds réglables à l'avant
- Porte réversible

Prix : 399,99 €

Tsl 1414

Comfort

Silver

Classe énergétique :

Consommation an/24 h : 176/0,482 kWh

Volume total¹ : 120 l

Volume : Réfrigérateur : 106,3 l / Congélateur : 14,5 l

Niveau sonore : 40 dB(A)/C

Classe climatique : SN-ST (de +10 °C à +38 °C)

Porte/Côtés : Silver/Silver

Dimensions en cm (H/L/P) : 85/50,1/62

Commandes

- Régulation mécanique à molette à l'intérieur
- CoolPlus

Réfrigérateur

- Contreporte GlassLine Comfort avec socle en verre, bac à œufs
- 2 clayettes verre
- Eclairage LED
- 1 maxi bac à fruits et légumes

Congélateur

- Autonomie : 8,9 h
- Pouvoir de congélation en 24 h : 5,35 kg

Finition et Equipements

- SwingDesign
- Poignée tube inox
- Enchassable sous plan avec ventilation par l'avant (sortie d'air par le plan de travail) et top amovible
- Hauteur sans le top : 82 cm
- Pieds réglables à l'avant
- Porte réversible

Prix : 429,99 €

L'éventail complet des classes d'efficacité se trouve sur page 21. Conformément à (UE) 2017/1369 6a.



← 50 →



← 50 →



← 55 →

KTS 127

Comfort

Classe énergétique :

Consommation an/24 h : 176/0,482 kWh

Volume total¹ : 120 l

Volume : Réfrigérateur : 106,3 l / Congélateur : 14,5 l

Niveau sonore : 40 dB(A)/C

Classe climatique : SN-ST (de +10 °C à +38 °C)

Porte/Côtés : Blanc/Blanc

Dimensions en cm (H/L/P) : 85/50,1/62

KTS 103

Comfort

Classe énergétique :

Consommation an/24 h : 114/0,312 kWh

Volume total¹ : 136 l

Niveau sonore : 36 dB(A)/C

Classe climatique : SN-ST (de +10 °C à +38 °C)

Porte/Côtés : Blanc/Blanc

Dimensions en cm (H/L/P) : 85/50,1/62

TX 1021

Comfort

Classe énergétique :

Consommation an/24 h : 131/0,358 kWh

Volume total¹ : 98 l

Volume : Réfrigérateur : 92,0 l /

Compartment 0 étoile : 6,0 l

Niveau sonore : 37 dB(A)/C

Classe climatique : SN-ST (de +10 °C à +38 °C)

Porte/Côtés : Blanc/Blanc

Dimensions en cm (H/L/P) : 63/55,4/62,4

Commandes

- Régulation mécanique à molette à l'intérieur
- CoolPlus

Réfrigérateur

- Contreporte GlassLine Comfort avec socle en verre, bac à œufs
- 2 clayettes verre
- Eclairage LED
- 1 maxi bac à fruits et légumes

Congélateur

- Autonomie : 8,9 h
- Pouvoir de congélation en 24 h : 5,35 kg

Finition et Equipements

- SwingDesign
- Poignée tube ergonomique
- Enchassable sous plan avec ventilation par l'avant (sortie d'air par le plan de travail) et top amovible
- Hauteur sans le top : 82 cm
- Pieds réglables à l'avant
- Porte réversible

Prix : 349,99 €

Commandes

- Régulation mécanique à molette à l'intérieur

Réfrigérateur

- Contreporte GlassLine Comfort avec socle en verre, bac à œufs
- 4 clayettes verre
- Eclairage LED
- 1 maxi bac à fruits et légumes

Finition et Equipements

- SwingDesign
- Poignée tube ergonomique
- Enchassable sous plan avec ventilation par l'avant (sortie d'air par le plan de travail) et top amovible
- Hauteur sans le top : 82 cm
- Pieds réglables à l'avant
- Porte réversible

Prix : 359,99 €

Commandes

- Régulation mécanique à molette à l'intérieur

Réfrigérateur

- Contreporte GlassLine Comfort avec socle en verre, bac à œufs
- 1 clayette verre
- Eclairage LED
- 2 bacs à fruits et légumes
- Compartiment 0 étoile (0 à -6 °C)

Finition et Equipements

- SwingDesign
- Poignée tube ergonomique
- Pieds réglables à l'avant
- Porte réversible

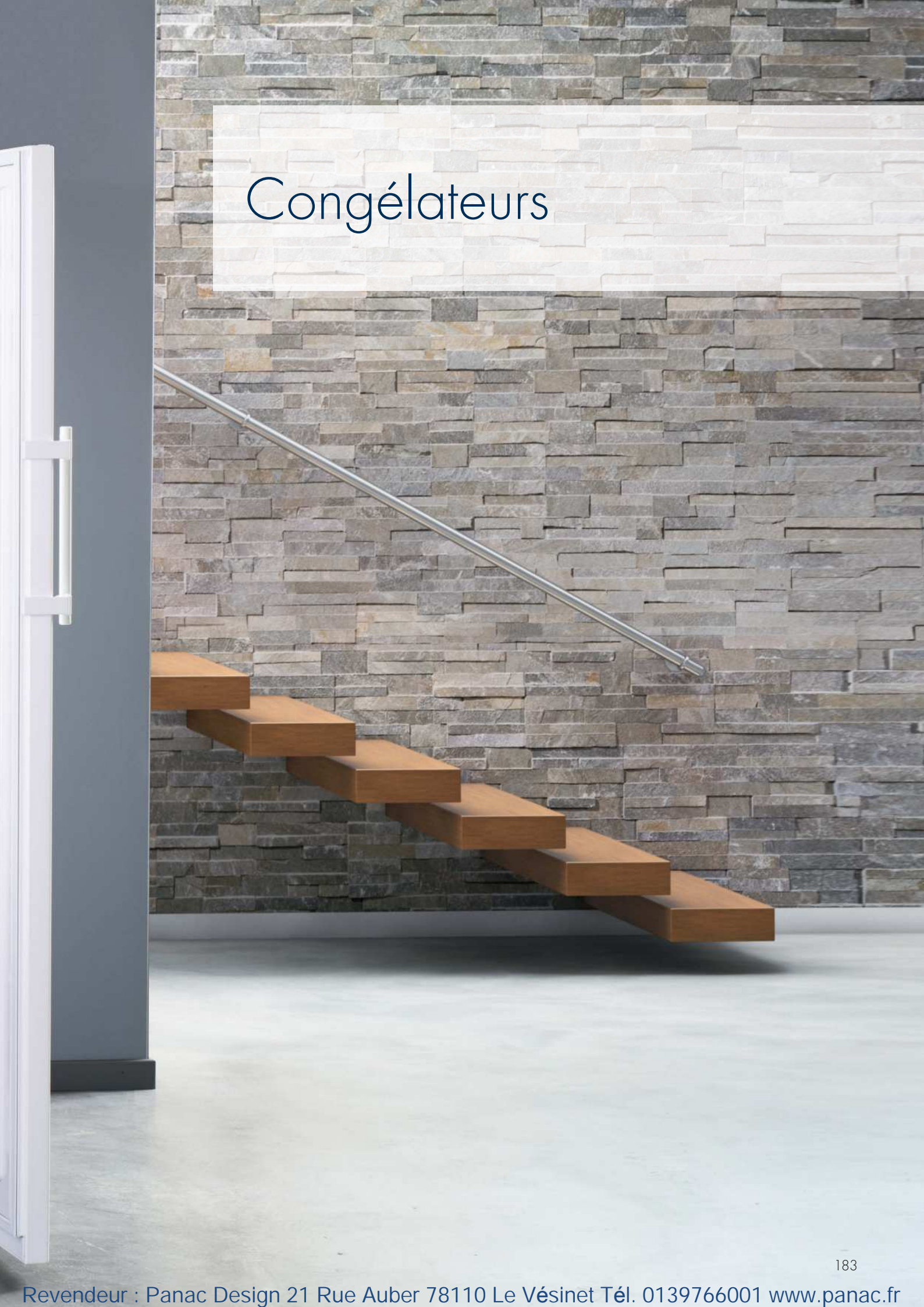
Prix : 459,99 €

¹ Conformément au règlement UE 2019/2016, nous indiquons le volume total sous forme de nombre entier (arrondi à l'unité inférieure) et le volume des compartiments congélation et réfrigération avec un chiffre après la décimale.



GNP 3013

Congélateurs



Panorama de nos congélateurs

Avec les technologies anti-givre NoFrost, SmartFrost ou StopFrost, les congélateurs Liebherr garantissent un maximum de confort. Congélateur armoire, coffre, ou compact, tous les besoins trouvent une réponse adaptée dans l'assortiment de congélateurs Liebherr : il ne vous reste qu'à sélectionner la taille et les équipements qui vous correspondent.

No Frost

Les appareils NoFrost de Liebherr offrent une prestation de froid de qualité professionnelle. Les produits sont congelés par un froid vif et sec et l'hygrométrie est évacuée. L'espace de congélation reste ainsi sans givre et les aliments n'en sont plus recouverts. Grâce au confort NoFrost, le dégivrage du congélateur n'est plus nécessaire.

Smart Frost

La technologie SmartFrost améliore la répartition du froid, réduit spectaculairement la formation du givre avec jusqu'à 70 % de givre en moins et facilite le nettoyage de la cuve. Un chiffon et quelques minutes suffisent. Une spécificité Liebherr pour plus de confort et de performance.

Stop Frost

Le système StopFrost minimise la formation de givre et réduit la fréquence des dégivrages avec jusqu'à 80 % de givre en moins. Il permet la réouverture immédiate du couvercle sans effort. Une exclusivité Liebherr.

Frost Protect

Convient pour un espace non chauffé (jusqu'à -15°C). Tous les congélateurs avec FrostProtect peuvent être placés dans des espaces avec températures ambiantes jusqu'à -15°C.

Congélateurs armoires



No
Frost

de la page 188



Smart
Frost

à la page 193

Congélateurs table-top



No
Frost

à la page 194



Smart
Frost

de la page 194

Congélateurs coffres



Stop
Frost

de la page 198

La qualité dans les moindres détails



No Frost

Les appareils **NoFrost** de Liebherr offrent une prestation de froid de qualité professionnelle. Les produits sont congelés par la ventilation froide et l'hygrométrie est évacuée. L'espace de congélation reste ainsi sans givre et les aliments n'en sont plus recouverts. Grâce au confort NoFrost, le dégivrage du congélateur n'est plus nécessaire.



Smart Frost

Avec **SmartFrost**, la formation de givre est réduite à son minimum. L'évaporateur est noyé dans une mousse isolante sur les 4 faces de l'appareil. La corvée de dégivrage est ainsi largement diminuée et facilitée. Les parois du congélateur sont parfaitement lisses et faciles à nettoyer.

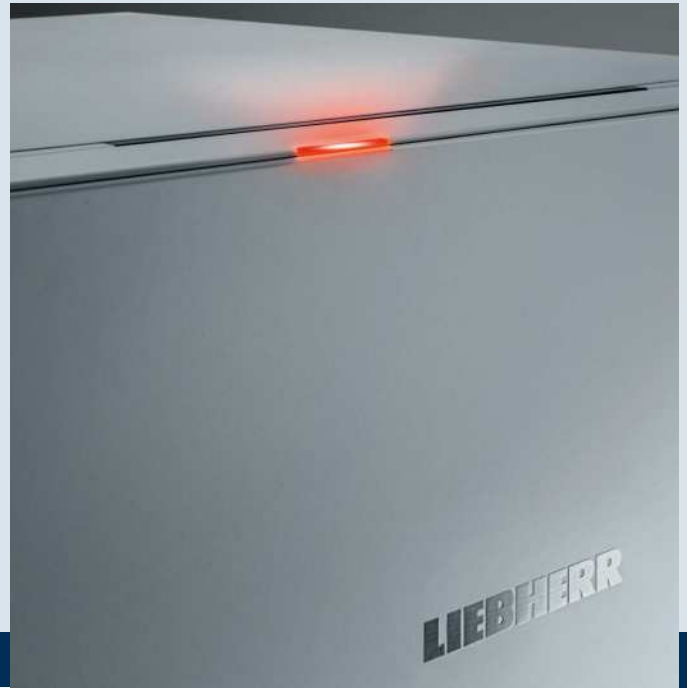


La fonction **SuperFrost automatique** permet de congeler très rapidement à -32°C . Ce procédé de congélation rapide préserve les vitamines, la texture et les saveurs des aliments. A l'issue du processus de congélation, la température revient automatiquement à la consigne sélectionnée.



Les **poignées tubes à dépression** sont plus ergonomiques. Vous ouvrez et rouvrez la porte du congélateur sans effort et sans altérer le joint d'étanchéité. Résultat : le froid ne s'échappe pas et le joint d'étanchéité dure plus longtemps. Spécificité Liebherr.

Les spécifications mentionnées ne sont pas standard sur tous les modèles. Voir les spécifications.



L'indicateur d'état s'intègre à la perfection et avec discrétion dans la porte du congélateur. Vous pouvez ainsi consulter facilement et rapidement l'état de votre appareil, même lorsque la porte est fermée. Un témoin bleu indique que votre appareil fonctionne correctement. En cas de dysfonctionnement, l'affichage clignote en rouge et l'appareil émet un signal sonore.



**Vario
Space**

Les tiroirs et les tablettes intermédiaires en verre placées en dessous peuvent être enlevés pour obtenir un espace de congélation variable.

VarioSpace, le système pratique pour produits de congélation de hauteur spéciale.



**Frost
Protect**

Fonctionne également en hiver dans une remise non chauffée ou un garage. Tous les congélateurs avec **FrostProtect** peuvent être placés dans des espaces avec températures ambiantes jusqu'à -15°C .



Congélateurs armoires NoFrost



BLU
Performance

← 70 →

GN 5235

Comfort

No Frost

LED

Smart Device ready

SN-T

Classe énergétique : **D**

Consommation an/24 h : 224/0,613 kWh

Volume total¹ : 369 l

Niveau sonore : 38 dB(A)/C

Classe climatique : SN-T (de +10 °C à +43 °C)

Porte/Côtés : Blanc/Blanc

Dimensions en cm (H/L/P) : 195/70/75

Commandes

- Ecran tactile digital 2,4" derrière la porte
- Affichage digital de la température
- Compatible Smart Home avec la SmartDeviceBox en option
- SuperFrost temporisé
- FrostControl : enregistrement de température en cas d'alarme
- Alarme de température : visuelle et sonore
- Alarme de porte : visuelle et sonore

Congélateur ********

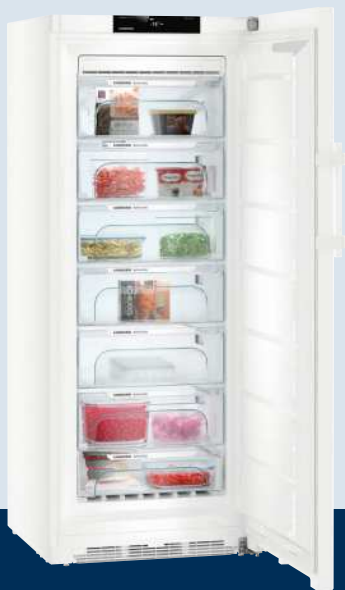
- 8 tiroirs, VarioSpace
- Bac à glaçons avec couvercle
- Eclairage LED
- Voyant de fonctionnement
- Autonomie : 9 h
- Pouvoir de congélation en 24 h : 18 kg
- 1 accumulateur de froid
- Tablettes en verre securit

Finition et Equipements

- HardLine
- Poignée à dépression
- Enchâssable par ventilation frontale
- Poignées de transport avants et arrières
- Pieds réglables à l'avant, roulettes de transport à l'arrière
- Porte réversible
- Joint de porte amovible
- Charnière intégrée avec blocage de porte

Prix : 1 429 €

L'éventail complet des classes d'efficacité se trouve sur page 21. Conformément à (UE) 2017/1369 6a.



BLU
Performance

← 70 →



BLU
Performance

← 70 →

GN 4635

Comfort



Classe énergétique :

Consommation an/24 h : 210/0,575 kWh

Volume total¹ : 320 l

Niveau sonore : 38 dB(A)/C

Classe climatique : SN-T (de +10 °C à +43 °C)

Porte/Côtés : Blanc/Blanc

Dimensions en cm (H/L/P) : 175/70/75

Commandes

- Ecran tactile digital 2,4" derrière la porte
- Affichage digital de la température
- Compatible Smart Home avec la SmartDeviceBox en option
- SuperFrost temporisé
- FrostControl : enregistrement de température en cas d'alarme
- Alarme de température : visuelle et sonore
- Alarme de porte : visuelle et sonore

Congélateur ********

- 7 tiroirs, VarioSpace
- Bac à glaçons avec couvercle
- Eclairage LED
- Voyant de fonctionnement
- Autonomie : 9 h
- Pouvoir de congélation en 24 h : 17 kg
- 1 accumulateur de froid
- Tablettes en verre securit

Finition et Equipements

- HardLine
- Poignée à dépression
- Enchâssable par ventilation frontale
- Poignées de transport avants et arrières
- Pieds réglables à l'avant, roulettes de transport à l'arrière
- Porte réversible
- Joint de porte amovible
- Charnière intégrée avec blocage de porte

Prix : 1 269 €

GN 4135

Comfort



Classe énergétique :

Consommation an/24 h : 197/0,539 kWh

Volume total¹ : 270 l

Niveau sonore : 38 dB(A)/C

Classe climatique : SN-T (de +10 °C à +43 °C)

Porte/Côtés : Blanc/Blanc

Dimensions en cm (H/L/P) : 155/70/75

Commandes

- Ecran tactile digital 2,4" derrière la porte
- Affichage digital de la température
- Compatible Smart Home avec la SmartDeviceBox en option
- SuperFrost temporisé
- FrostControl : enregistrement de température en cas d'alarme
- Alarme de température : visuelle et sonore
- Alarme de porte : visuelle et sonore

Congélateur ********

- 6 tiroirs, VarioSpace
- Bac à glaçons avec couvercle
- Eclairage LED
- Voyant de fonctionnement
- Autonomie : 9 h
- Pouvoir de congélation en 24 h : 16 kg
- 1 accumulateur de froid
- Tablettes en verre securit

Finition et Equipements

- HardLine
- Poignée à dépression
- Enchâssable par ventilation frontale
- Poignées de transport avants et arrières
- Pieds réglables à l'avant, roulettes de transport à l'arrière
- Porte réversible
- Joint de porte amovible
- Charnière intégrée avec blocage de porte

Prix : 1 229 €

¹ Conformément au règlement UE 2019/2016, nous indiquons le volume total sous forme de nombre entier (arrondi à l'unité inférieure) et le volume des compartiments congélation et réfrigération avec un chiffre après la décimale.

Congélateurs armoires NoFrost



BLU
Performance

← 60 →



SERIE
PREMIUM
LIEBHERR

BLU
Performance

← 60 →



Le **SGNef 4335** intègre dans son flanc droit une résistance chauffante qui permet de juxtaposer sans formation de condensation un autre appareil de la gamme BLUPerformance.

Le congélateur **SGNef 4335** peut ainsi être combiné à un réfrigérateur BLUPerformance Comfort d'esthétique équivalente pour composer un Side-by-Side inédit !

Un kit de juxtaposition **Side-by-Side** est livré de série. Attention, pour ce faire, le sens d'ouverture de porte devra être inversé.

GN 4335

Comfort

No Frost

LED

Smart Device ready

SN-T

Classe énergétique :

Consommation an/24 h : 248/0,679 kWh

Volume total¹ : 276 l

Niveau sonore : 38 dB(A)/C

Classe climatique : SN-T (de +10 °C à +43 °C)

Porte/Côtés : Blanc/Blanc

Dimensions en cm (H/L/P) : 185/60/66,5

SGNef 4335

Comfort

No Frost

LED

Smart Device ready

SN-T

Classe énergétique :

Consommation an/24 h : 248/0,679 kWh

Volume total¹ : 276 l

Niveau sonore : 38 dB(A)/C

Classe climatique : SN-T (de +10 °C à +43 °C)

Porte/Côtés : Inox/Silver

Dimensions en cm (H/L/P) : 185/60/66,5

Commandes

- Ecran tactile digital 2,4" derrière la porte
- Affichage digital de la température
- Compatible Smart Home avec la SmartDeviceBox en option
- SuperFrost temporisé
- FrostControl : enregistrement de température en cas d'alarme
- Alarme de température : visuelle et sonore
- Alarme de porte : visuelle et sonore

Congélateur

- 8 tiroirs, VarioSpace
- Bac à glaçons avec couvercle
- Eclairage LED
- Voyant de fonctionnement
- Autonomie : 9 h
- Pouvoir de congélation en 24 h : 18 kg
- 1 accumulateur de froid
- Tablettes en verre securit

Finition et Equipements

- HardLine
- Poignée à dépression
- Enchâssable par ventilation frontale
- Poignées de transport avants et arrières
- Pieds réglables à l'avant, roulettes de transport à l'arrière
- Porte réversible
- Joint de porte amovible
- Charnière intégrée avec blocage de porte

Prix : 1299 €

Commandes

- Ecran tactile digital 2,4" derrière la porte
- Affichage digital de la température
- Compatible Smart Home avec la SmartDeviceBox en option
- SuperFrost automatique
- FrostControl : enregistrement de température en cas d'alarme
- Alarme de température : visuelle et sonore
- Alarme de porte : visuelle et sonore

Congélateur

- 8 tiroirs, VarioSpace
- Bac à glaçons avec couvercle
- Eclairage LED
- Autonomie : 9 h
- Pouvoir de congélation en 24 h : 18 kg
- Tablettes en verre securit

Finition et Equipements

- Résistances latérales pour concept Side-by-side
- HardLine
- Poignée à dépression aluminium
- Enchâssable par ventilation frontale
- Poignées de transport avants et arrières
- Pieds réglables à l'avant, roulettes de transport à l'arrière
- Charnière à gauche, réversible
- Joint de porte amovible
- Charnière intégrée avec blocage de porte

Prix : 1999 €



Les appareils **NoFrost** de Liebherr offrent une prestation de froid de qualité professionnelle. Les produits sont congelés par la ventilation froide et l'hygrométrie est évacuée. L'espace de congélation reste ainsi sans givre et les aliments n'en sont plus recouverts. Grâce au confort NoFrost, le dégivrage du congélateur n'est plus nécessaire.

L'éventail complet des classes d'efficacité se trouve sur page 21. Conformément à (UE) 2017/1369 6a.



BLU
Performance

← 60 →



← 60 →



← 60 →

GN 3735

Comfort



Classe énergétique :

Consommation an/24 h : 235/0,643 kWh

Volume total¹ : 238 l

Niveau sonore : 38 dB(A)/C

Classe climatique : SN-T (de +10 °C à +43 °C)

Porte/Côtés : Blanc/Blanc

Dimensions en cm (H/L/P) : 165/60/66,5

Commandes

- Ecran tactile digital 2,4" derrière la porte
- Affichage digital de la température
- Compatible Smart Home avec la SmartDeviceBox en option
- SuperFrost temporisé
- FrostControl : enregistrement de température en cas d'alarme
- Alarme de température : visuelle et sonore
- Alarme de porte : visuelle et sonore

Congélateur

- 7 tiroirs, VarioSpace
- Bac à glaçons avec couvercle
- Eclairage LED
- Voyant de fonctionnement
- Autonomie : 9 h
- Pouvoir de congélation en 24 h : 17 kg
- 1 accumulateur de froid
- Tablettes en verre securit

Finition et Equipements

- HardLine
- Poignée à dépression
- Enchâssable par ventilation frontale
- Poignées de transport avants et arrières
- Pieds réglables à l'avant, roulettes de transport à l'arrière
- Porte réversible
- Joint de porte amovible
- Charnière intégrée avec blocage de porte

Prix : 1 259 €

GNP 3013

Comfort



Classe énergétique :

Consommation an/24 h : 307/0,841 kWh

Volume total¹ : 268 l

Niveau sonore : 41 dB(A)/C

Classe climatique : SN-T (de +10 °C à +43 °C)

Porte/Côtés : Blanc/Blanc

Dimensions en cm (H/L/P) : 184,1/60/63

Commandes

- Electronique MagicEye sur bandeau
- Affichage graphique de la température
- SuperFrost temporisé
- Alarme de température : visuelle et sonore
- Alarme de porte : sonore

Congélateur

- 8 tiroirs, tiroir à baies et herbes, VarioSpace
- Autonomie : 8,5 h
- Pouvoir de congélation en 24 h : 13,5 kg
- Tablettes en verre securit

Finition et Equipements

- SwingLine
- Poignée à dépression
- Enchâssable par ventilation frontale
- Poignées de transport arrières
- Pieds réglables à l'avant, roulettes de transport à l'arrière
- Porte réversible

Prix : 989,99 €

GNP 2713

Comfort



Classe énergétique :

Consommation an/24 h : 291/0,797 kWh

Volume total¹ : 231 l

Niveau sonore : 41 dB(A)/C

Classe climatique : SN-T (de +10 °C à +43 °C)

Porte/Côtés : Blanc/Blanc

Dimensions en cm (H/L/P) : 164,4/60/63

Commandes

- Electronique MagicEye sur bandeau
- Affichage graphique de la température
- SuperFrost temporisé
- Alarme de température : visuelle et sonore
- Alarme de porte : sonore

Congélateur

- 7 tiroirs, tiroir à baies et herbes, VarioSpace
- Autonomie : 8,1 h
- Pouvoir de congélation en 24 h : 13,1 kg
- Tablettes en verre securit

Finition et Equipements

- SwingLine
- Poignée à dépression
- Enchâssable par ventilation frontale
- Poignées de transport arrières
- Pieds réglables à l'avant, roulettes de transport à l'arrière
- Porte réversible

Prix : 889,99 €

¹ Conformément au règlement UE 2019/2016, nous indiquons le volume total sous forme de nombre entier (arrondi à l'unité inférieure) et le volume des compartiments congélation et réfrigération avec un chiffre après la décimale.

Congélateurs armoires NoFrost



← 60 →



← 60 →



← 60 →

GNSI 2323

Comfort

No Frost

Silver

SN-T

Classe énergétique :

Consommation an/24 h : 275/0,753 kWh

Volume total¹ : 195 l

Niveau sonore : 41 dB(A)/C

Classe climatique : SN-T (de +10 °C à +43 °C)

Porte/Côtés : Silver/Silver

Dimensions en cm (H/L/P) : 144,7/60/63

Commandes

- Electronique MagicEye sur bandeau
- Affichage graphique de la température
- SuperFrost temporisé
- Alarme de température : visuelle et sonore
- Alarme de porte : sonore

Congélateur

- 6 tiroirs, tiroir à baies et herbes, VarioSpace
- Autonomie : 8,3 h
- Pouvoir de congélation en 24 h : 12,7 kg
- Tablettes en verre securit

Finition et Equipements

- SwingLine
- Poignée à dépression inox
- Enchâssable par ventilation frontale
- Poignées de transport arrières
- Pieds réglables à l'avant, roulettes de transport à l'arrière
- Porte réversible
- Charnière intégrée avec blocage de porte

Prix : 779,99 €

GNP 2313

Comfort

No Frost

SN-T

Classe énergétique :

Consommation an/24 h : 275/0,753 kWh

Volume total¹ : 195 l

Niveau sonore : 41 dB(A)/C

Classe climatique : SN-T (de +10 °C à +43 °C)

Porte/Côtés : Blanc/Blanc

Dimensions en cm (H/L/P) : 144,7/60/63

Commandes

- Electronique MagicEye sur bandeau
- Affichage graphique de la température
- SuperFrost temporisé
- Alarme de température : visuelle et sonore
- Alarme de porte : sonore

Congélateur

- 6 tiroirs, tiroir à baies et herbes, VarioSpace
- Autonomie : 8,3 h
- Pouvoir de congélation en 24 h : 13,2 kg
- Tablettes en verre securit

Finition et Equipements

- SwingLine
- Poignée à dépression
- Enchâssable par ventilation frontale
- Poignées de transport arrières
- Pieds réglables à l'avant, roulettes de transport à l'arrière
- Porte réversible

Prix : 779,99 €

GNP 1913

Comfort

No Frost

SN-T

Classe énergétique :

Consommation an/24 h : 258/0,706 kWh

Volume total¹ : 158 l

Niveau sonore : 40 dB(A)/C

Classe climatique : SN-T (de +10 °C à +43 °C)

Porte/Côtés : Blanc/Blanc

Dimensions en cm (H/L/P) : 125/60/63

Commandes

- Electronique MagicEye sur bandeau
- Affichage graphique de la température
- SuperFrost temporisé
- Alarme de température : visuelle et sonore
- Alarme de porte : sonore

Congélateur

- 5 tiroirs, tiroir à baies et herbes, VarioSpace
- Autonomie : 8,4 h
- Pouvoir de congélation en 24 h : 11,8 kg
- Tablettes en verre securit

Finition et Equipements

- SwingLine
- Poignée à dépression
- Enchâssable par ventilation frontale
- Poignées de transport arrières
- Pieds réglables à l'avant, roulettes de transport à l'arrière
- Porte réversible

Prix : 759,99 €

L'éventail complet des classes d'efficacité se trouve sur page 21. Conformément à (UE) 2017/1369 6a.

Congélateurs armoires SmartFrost



← 60 →



← 60 →



← 60 →

GP 2733

Comfort

Smart Frost

SN-T

Frost Protect

Classe énergétique :

Consommation an/24 h : 262/0,717 kWh

Volume total¹ : 224 l

Niveau sonore : 39 dB(A)/C

Classe climatique : SN-T (de +10 °C à +43 °C)

Fonctionne en température ambiante jusqu'à -15 °C

Porte/Côtés : Blanc/Blanc

Dimensions en cm (H/L/P) : 164,4/60/63

Commandes

- Electronique MagicEye sur bandeau
- Affichage graphique de la température
- SuperFrost temporisé
- Alarme de température : visuelle et sonore

Congélateur ********

- 7 tiroirs, VarioSpace
- Autonomie : 19 h
- Pouvoir de congélation en 24 h : 11 kg
- Tablettes en verre securit

Finition et Equipements

- SwingLine
- Poignée à dépression
- Enchâssable par ventilation frontale
- Poignées de transport arrières
- Pieds réglables à l'avant, roulettes de transport à l'arrière
- Porte réversible

Prix : 789,99 €

GP 2433

Comfort

Smart Frost

SN-T

Frost Protect

Classe énergétique :

Consommation an/24 h : 249/0,682 kWh

Volume total¹ : 191 l

Niveau sonore : 39 dB(A)/C

Classe climatique : SN-T (de +10 °C à +43 °C)

Fonctionne en température ambiante jusqu'à -15 °C

Porte/Côtés : Blanc/Blanc

Dimensions en cm (H/L/P) : 144,7/60/63

Commandes

- Electronique MagicEye sur bandeau
- Affichage graphique de la température
- SuperFrost temporisé
- Alarme de température : visuelle et sonore

Congélateur ********

- 6 tiroirs, VarioSpace
- Autonomie : 19 h
- Pouvoir de congélation en 24 h : 10 kg
- Tablettes en verre securit

Finition et Equipements

- SwingLine
- Poignée à dépression
- Enchâssable par ventilation frontale
- Poignées de transport arrières
- Pieds réglables à l'avant, roulettes de transport à l'arrière
- Porte réversible

Prix : 679,99 €

GP 2033

Comfort

Smart Frost

SN-T

Frost Protect

Classe énergétique :

Consommation an/24 h : 235/0,643 kWh

Volume total¹ : 157 l

Niveau sonore : 39 dB(A)/C

Classe climatique : SN-T (de +10 °C à +43 °C)

Fonctionne en température ambiante jusqu'à -15 °C

Porte/Côtés : Blanc/Blanc

Dimensions en cm (H/L/P) : 125/60/63

Commandes

- Electronique MagicEye sur bandeau
- Affichage graphique de la température
- SuperFrost temporisé
- Alarme de température : visuelle et sonore

Congélateur ********

- 5 tiroirs, VarioSpace
- Autonomie : 19 h
- Pouvoir de congélation en 24 h : 9 kg
- Tablettes en verre securit

Finition et Equipements

- SwingLine
- Poignée à dépression
- Enchâssable par ventilation frontale
- Poignées de transport arrières
- Pieds réglables à l'avant, roulettes de transport à l'arrière
- Porte réversible

Prix : 649,99 €

¹ Conformément au règlement UE 2019/2016, nous indiquons le volume total sous forme de nombre entier (arrondi à l'unité inférieure) et le volume des compartiments congélation et réfrigération avec un chiffre après la décimale.

Congélateurs table-top



← 60 →



← 60 →

GN 1066

Premium

No Frost

Classe énergétique :

Consommation an/24 h : 232/0,635 kWh

Volume total¹ : 99 l

Niveau sonore : 41 dB(A)/C

Classe climatique : SN-ST (de +10 °C à +38 °C)

Porte/Côtés : Blanc/Blanc

Dimensions en cm (H/L/P) : 85,1/60,2/62,8

Commandes

- Electronique MagicEye sur bandeau
- Affichage digital de la température
- SuperFrost automatique
- FrostControl : enregistrement de température en cas d'alarme
- Alarme de température : visuelle et sonore
- Alarme de porte : sonore

Congélateur

- 3 tiroirs, VarioSpace
- Autonomie : 10 h
- Pouvoir de congélation en 24 h : 11 kg
- 2 accumulateurs de froid
- Tablettes en verre securit

Finition et Equipements

- SwingDesign
- Poignée tube ergonomique
- Enchâssable par ventilation frontale
- Pieds réglables à l'avant
- Porte réversible

Prix : 599,99 €

GP 1486

Premium

Smart Frost

SN-T

Frost Protect

Classe énergétique :

Consommation an/24 h : 137/0,375 kWh

Volume total¹ : 102 l

Niveau sonore : 37 dB(A)/C

Classe climatique : SN-T (de +10 °C à +43 °C)

Fonctionne en température ambiante jusqu'à -15 °C

Porte/Côtés : Blanc/Blanc

Dimensions en cm (H/L/P) : 85,1/60,2/62,8

Commandes

- Electronique MagicEye sur bandeau
- Affichage digital de la température
- SuperFrost automatique
- FrostControl : enregistrement de température en cas d'alarme
- Alarme de température : visuelle et sonore

Congélateur

- 4 tiroirs, VarioSpace
- Autonomie : 14,6 h
- Pouvoir de congélation en 24 h : 8,2 kg
- Tablettes en verre securit

Finition et Equipements

- SwingDesign
- Poignée tube ergonomique
- Enchâssable par ventilation frontale
- Pieds réglables à l'avant
- Porte réversible

Prix : 649,99 €

L'éventail complet des classes d'efficacité se trouve sur page 21. Conformément à (UE) 2017/1369 6a.



CERCLE
PREMIUM
LIEBHERR

← 60 →



← 60 →



← 55 →

GPesf 1476

Premium

Smart
Frost

Smart
Steel

SN-T

Frost
Protect

Classe énergétique :

Consommation an/24 h : 171/0,468 kWh

Volume total¹ : 102 l

Niveau sonore : 39 dB(A)/C

Classe climatique : SN-T (de +10 °C à +43 °C)

Fonctionne en température ambiante jusqu'à -15 °C

Porte/Côtés : Inox anti-traces/Silver

Dimensions en cm (H/L/P) : 85,1/60,2/61

GP 1476

Premium

Smart
Frost

SN-T

Frost
Protect

Classe énergétique :

Consommation an/24 h : 171/0,468 kWh

Volume total¹ : 102 l

Niveau sonore : 39 dB(A)/C

Classe climatique : SN-T (de +10 °C à +43 °C)

Fonctionne en température ambiante jusqu'à -15 °C

Porte/Côtés : Blanc/Blanc

Dimensions en cm (H/L/P) : 85,1/60,2/62,8

GP 1376

Premium

Smart
Frost

SN-T

Frost
Protect

Classe énergétique :

Consommation an/24 h : 171/0,468 kWh

Volume total¹ : 102 l

Niveau sonore : 39 dB(A)/C

Classe climatique : SN-T (de +10 °C à +43 °C)

Fonctionne en température ambiante jusqu'à -15 °C

Porte/Côtés : Blanc/Blanc

Dimensions en cm (H/L/P) : 85,1/55,3/62,4

Commandes

- Electronique MagicEye sur bandeau
- Affichage digital de la température
- SuperFrost automatique
- FrostControl : enregistrement de température en cas d'alarme
- Alarme de température : visuelle et sonore

Congélateur

- 4 tiroirs, VarioSpace
- Autonomie : 17 h
- Pouvoir de congélation en 24 h : 6 kg
- 2 accumulateurs de froid
- Tablettes en verre securit

Finition et Equipements

- HardLine
- Poignée tube inox
- Enchâssable par ventilation frontale
- Pieds réglables à l'avant
- Porte réversible

Prix : 799,99 €

Commandes

- Electronique MagicEye sur bandeau
- Affichage digital de la température
- SuperFrost automatique
- FrostControl : enregistrement de température en cas d'alarme
- Alarme de température : visuelle et sonore

Congélateur

- 4 tiroirs, VarioSpace
- Autonomie : 17 h
- Pouvoir de congélation en 24 h : 6 kg
- 2 accumulateurs de froid
- Tablettes en verre securit

Finition et Equipements

- SwingDesign
- Poignée tube ergonomique
- Enchâssable par ventilation frontale
- Pieds réglables à l'avant
- Porte réversible

Prix : 499,99 €

Commandes

- Electronique MagicEye sur bandeau
- Affichage digital de la température
- SuperFrost automatique
- FrostControl : enregistrement de température en cas d'alarme
- Alarme de température : visuelle et sonore

Congélateur

- 4 tiroirs, VarioSpace
- Autonomie : 14 h
- Pouvoir de congélation en 24 h : 6 kg
- 2 accumulateurs de froid
- Tablettes en verre securit

Finition et Equipements

- SwingDesign
- Poignée tube ergonomique
- Enchâssable par ventilation frontale
- Pieds réglables à l'avant
- Porte réversible

Prix : 469,99 €

¹ Conformément au règlement UE 2019/2016, nous indiquons le volume total sous forme de nombre entier (arrondi à l'unité inférieure) et le volume des compartiments congélation et réfrigération avec un chiffre après la décimale.

Congélateurs table-top



← 55 →



← 55 →



← 55 →

GP 123

Comfort



Classe énergétique :

Consommation an/24 h : 170/0,465 kWh

Volume total¹ : 97 l

Niveau sonore : 39 dB(A)/C

Classe climatique : SN-T (de +10 °C à +43 °C)

Fonctionne en température ambiante jusqu'à -15 °C

Porte/Côtés : Blanc/Blanc

Dimensions en cm (H/L/P) : 85,1/55,3/62,4

Commandes

- Electronique MagicEye sur bandeau
- Affichage graphique de la température
- SuperFrost temporisé
- Alarme de température : visuelle

Congélateur ********

- 3 tiroirs, VarioSpace
- Autonomie : 17 h
- Pouvoir de congélation en 24 h : 6 kg
- Tablettes en verre securit

Finition et Equipements

- SwingDesign
- Poignée tube ergonomique
- Enchâssable par ventilation frontale
- Pieds réglables à l'avant
- Porte réversible

Prix : 399,99 €

Gsl 1223

Comfort



Classe énergétique :

Consommation an/24 h : 213/0,583 kWh

Volume total¹ : 97 l

Niveau sonore : 39 dB(A)/C

Classe climatique : SN-T (de +10 °C à +43 °C)

Fonctionne en température ambiante jusqu'à -15 °C

Porte/Côtés : Silver/Silver

Dimensions en cm (H/L/P) : 85,1/55,3/62,4

Commandes

- Electronique MagicEye sur bandeau
- Affichage graphique de la température
- SuperFrost temporisé
- Alarme de température : visuelle

Congélateur ********

- 3 tiroirs, VarioSpace
- Autonomie : 17 h
- Pouvoir de congélation en 24 h : 6 kg
- Tablettes en verre securit

Finition et Equipements

- SwingDesign
- Poignée tube inox
- Enchâssable par ventilation frontale
- Pieds réglables à l'avant
- Porte réversible

Prix : 479,99 €

GX 823

Comfort



Classe énergétique :

Consommation an/24 h : 199/0,545 kWh

Volume total¹ : 68 l

Niveau sonore : 39 dB(A)/C

Classe climatique : SN-T (de +10 °C à +43 °C)

Fonctionne en température ambiante jusqu'à -15 °C

Porte/Côtés : Blanc/Blanc

Dimensions en cm (H/L/P) : 63,1/55,3/62,4

Commandes

- Electronique MagicEye sur bandeau
- Affichage graphique de la température
- SuperFrost temporisé
- Alarme de température : visuelle

Congélateur ********

- 2 tiroirs, VarioSpace
- Autonomie : 14 h
- Pouvoir de congélation en 24 h : 6 kg
- Tablette en verre securit

Finition et Equipements

- SwingDesign
- Poignée tube ergonomique
- Enchâssable par ventilation frontale
- Pieds réglables à l'avant
- Porte réversible

Prix : 459,99 €

L'éventail complet des classes d'efficacité se trouve sur page 21. Conformément à (UE) 2017/1369 6a.



Les **tiroirs** entièrement fermés sont particulièrement stables. Les aliments les plus petits peuvent y être stockés de façon idéale.



← 75 →

G 5216

ProfLine

Classe énergétique : 

Consommation an / 24 h : 384 / 1,051 kWh

Volume total : 472 l

Niveau sonore : 45 dB(A)

Classe climatique : SN-ST (+10 °C à +38 °C)

Porte / Côtés : Blanc / Blanc

Dimensions en cm (H/L/P) : 172,5/75/75

Commandes

- Régulation mécanique avec affichage digital sur bandeau
- SuperFrost automatique
- Alarme de température : visuelle et sonore

Congélateur

- 14 tiroirs
- Autonomie : 30 h
- Pouvoir de congélation en 24 h : 30 kg

Finition et Equipements

- SwingLine
- Poignée à dépression
- Pieds réglables à l'avant
- Porte réversible
- Joint de porte amovible

Prix : 1579 €



La **poignée tube à dépression** est plus ergonomique. Non seulement elle permet d'ouvrir le congélateur sans le moindre effort mais, de surcroît, elle évite d'altérer le joint d'isolation. Résultat : le froid ne s'échappe pas !

Les poignées sont adaptées aux hauteurs de porte respectives. Elles vous assurent le meilleur confort d'ouverture.

Congélateurs coffres



CFf 2080

La qualité dans les moindres détails



Soft System

Les congélateurs coffres Premium sont équipés d'une fermeture de couvercle **SoftSystem**. En refermant le congélateur, il suffit d'un petit mouvement pour que le couvercle se ferme lentement et en douceur.

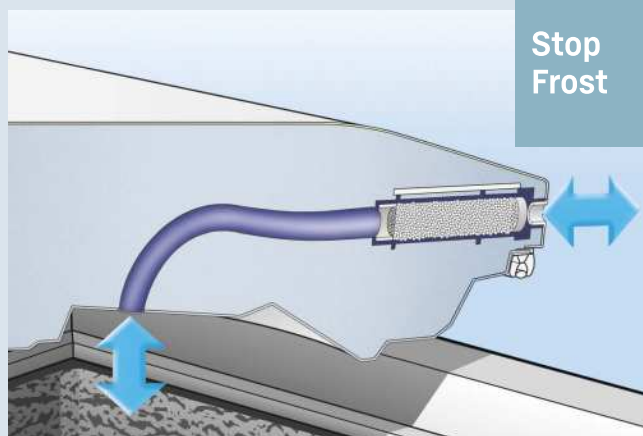


Les congélateurs coffres Premium possèdent un affichage de la température intégré dans la poignée. **L'affichage digital** transmet la température intérieure de manière précise. La fonction **SuperFrost automatique** permet une congélation saine et rapide des aliments, préservant ainsi leurs vitamines.



LED

L'éclairage intégré offre un meilleur aperçu des denrées congelées. Les paniers sont suspendus ou empilables, grâce aux poignées réversibles.



Stop Frost

Le système **StopFrost** réduit considérablement la formation de givre. Obtenez jusqu'à 80% de givre en moins avec une diminution de la fréquence des dégivrages. Il permet également la réouverture immédiate du couvercle sans effort. Une spécificité Liebherr pour plus de confort et de performance.

Les spécifications mentionnées ne sont pas standard sur tous les modèles. Voir les spécifications.



←168→



←168→

CFd 2505

Plus



Classe énergétique :

Consommation an/24 h : 188/0,515 kWh

Volume total¹ : 359 l

Niveau sonore : 38 dB(A)/C

Classe climatique : SN-T (de +10 °C à +43 °C)

Fonctionne en température ambiante jusqu'à -15 °C

Porte/Côtés : Blanc/Blanc

Dimensions en cm (H/L/P) : 82,5/167,5/72,2

Commandes

- Régulation électronique à affichage digital au bas du caisson
- Interface à touches
- SuperFrost automatique
- FrostControl : enregistrement de température en cas d'alarme
- Alarme de température : visuelle et sonore
- Alarme de porte : visuelle et sonore

Congélateur

- Condenseur intégré pour un fonctionnement sans vibrations, silencieux et facile à nettoyer
- Eclairage LED
- Autonomie : 50 h
- Pouvoir de congélation en 24 h : 15 kg
- 1 accumulateur de froid
- Conduit d'écoulement
- Cloison composée d'une tablette amovible – également récupérateur d'eau
- 5 paniers inclus, 1 panier en option

Finition et Equipements

- Poignée intégrée
- Joint de porte amovible
- Charnière intégrée avec blocage de porte
- Serrure

Prix : 999,99 €

CFF 2500

Pure



Classe énergétique :

Consommation an/24 h : 324/0,887 kWh

Volume total¹ : 497 l

Niveau sonore : 39 dB(A)/C

Classe climatique : SN-T (de +10 °C à +43 °C)

Fonctionne en température ambiante jusqu'à -15 °C

Porte/Côtés : Blanc/Blanc

Dimensions en cm (H/L/P) : 82,5/167,5/72,2

Commandes

- Régulation électronique à affichage digital au bas du caisson
- Interface à touches
- SuperFrost temporisé
- FrostControl : enregistrement de température en cas d'alarme
- Alarme de température : visuelle et sonore
- Alarme de porte : visuelle et sonore

Congélateur

- Condenseur intégré pour un fonctionnement sans vibrations, silencieux et facile à nettoyer
- Eclairage LED
- Autonomie : 40 h
- Pouvoir de congélation en 24 h : 20 kg
- Conduit d'écoulement
- Cloison composée d'une tablette amovible – également récupérateur d'eau
- 2 paniers inclus, 5 paniers en option

Finition et Equipements

- Poignée intégrée
- Joint de porte amovible
- Charnière intégrée avec blocage de porte

Prix : 899,99 €



←126→



←126→



←105→

CFd 2085

Plus

Stop Frost

Soft System

LED

SN-T

Frost Protect

Classe énergétique :

Consommation an/24 h : 162/0,443 kWh

Volume total¹ : 248 l

Niveau sonore : 38 dB(A)/C

Classe climatique : SN-T (de +10 °C à +43 °C)

Fonctionne en température ambiante jusqu'à -15 °C

Porte/Côtés : Blanc/Blanc

Dimensions en cm (H/L/P) : 82,5/125,5/72,2

Cff 2080

Pure

Stop Frost

LED

SN-T

Frost Protect

Classe énergétique :

Consommation an/24 h : 274/0,750 kWh

Volume total¹ : 353 l

Niveau sonore : 39 dB(A)/C

Classe climatique : SN-T (de +10 °C à +43 °C)

Fonctionne en température ambiante jusqu'à -15 °C

Porte/Côtés : Blanc/Blanc

Dimensions en cm (H/L/P) : 82,5/125,5/72,2

Cff 1870

Pure

Stop Frost

LED

SN-T

Frost Protect

Classe énergétique :

Consommation an/24 h : 249/0,682 kWh

Volume total¹ : 281 l

Niveau sonore : 39 dB(A)/C

Classe climatique : SN-T (de +10 °C à +43 °C)

Fonctionne en température ambiante jusqu'à -15 °C

Porte/Côtés : Blanc/Blanc

Dimensions en cm (H/L/P) : 82,5/104,5/72,2

Commandes

- Régulation électronique à affichage digital au bas du caisson
- Interface à touches
- SuperFrost automatique
- FrostControl : enregistrement de température en cas d'alarme
- Alarme de température : visuelle et sonore
- Alarme de porte : visuelle et sonore

Congélateur ****

- Condenseur intégré pour un fonctionnement sans vibrations, silencieux et facile à nettoyer
- Eclairage LED
- Autonomie : 50 h
- Pouvoir de congélation en 24 h : 10 kg
- 1 accumulateur de froid
- Conduit d'écoulement
- Cloison composée d'une tablette amovible – également récupérateur d'eau
- 3 paniers inclus, 1 panier en option

Finition et Equipements

- Poignée intégrée
- Joint de porte amovible
- Charnière intégrée avec blocage de porte
- Serrure

Prix : 899,99 €**Commandes**

- Régulation électronique à affichage digital au bas du caisson
- Interface à touches
- SuperFrost temporisé
- FrostControl : enregistrement de température en cas d'alarme
- Alarme de température : visuelle et sonore
- Alarme de porte : visuelle et sonore

Congélateur ****

- Condenseur intégré pour un fonctionnement sans vibrations, silencieux et facile à nettoyer
- Eclairage LED
- Autonomie : 40 h
- Pouvoir de congélation en 24 h : 15 kg
- Conduit d'écoulement
- Cloison composée d'une tablette amovible – également récupérateur d'eau
- 2 paniers inclus, 3 paniers en option

Finition et Equipements

- Poignée intégrée
- Joint de porte amovible
- Charnière intégrée avec blocage de porte

Prix : 779,99 €**Commandes**

- Régulation électronique à affichage digital au bas du caisson
- Interface à touches
- SuperFrost temporisé
- FrostControl : enregistrement de température en cas d'alarme
- Alarme de température : visuelle et sonore
- Alarme de porte : visuelle et sonore

Congélateur ****

- Condenseur intégré pour un fonctionnement sans vibrations, silencieux et facile à nettoyer
- Eclairage LED
- Autonomie : 40 h
- Pouvoir de congélation en 24 h : 10 kg
- Conduit d'écoulement
- Cloison composée d'une tablette amovible – également récupérateur d'eau
- 2 paniers inclus, 2 paniers en option

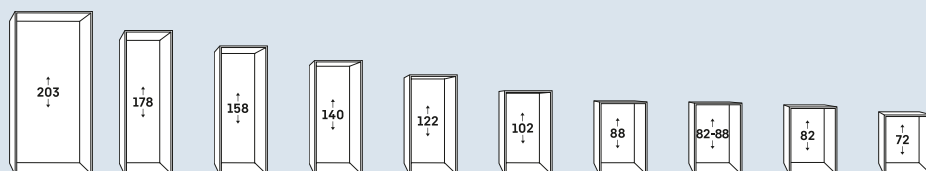
Finition et Equipements

- Poignée intégrée
- Joint de porte amovible
- Charnière intégrée avec blocage de porte

Prix : 679,99 €

¹ Conformément au règlement UE 2019/2016, nous indiquons le volume total sous forme de nombre entier (arrondi à l'unité inférieure) et le volume des compartiments congélation et réfrigération avec un chiffre après la décimale.

Dimension de la niche



Les dimensions des appareils encastrables et encastrable répondent à des largeurs et profondeurs standards. Vous trouverez les dimensions précises de chaque appareil dans les schémas d'encastrement sur les pages suivantes.



Classe climatique

Elle indique la plage de températures ambiantes minimum et maximum du lieu d'installation, pour laquelle l'appareil fonctionnera le plus efficacement en respect de la classe énergétique déclarée. Les classes climatiques suivantes sont définies (selon la norme DIN EN ISO 15502) :

SN de +10 °C à +32 °C

ST de +16 °C à +38 °C

N de +16 °C à +32 °C

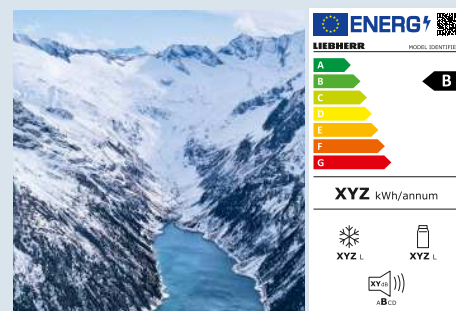
T de +16 °C à +43 °C

SN-ST de +10 °C à +38 °C

SN-T de +10 °C à +43 °C

Super économique

Grâce à l'utilisation d'une électronique très moderne associée à des systèmes de refroidissement très efficaces, Liebherr propose pour tous les groupes de produits un programme attrayant et super économique dans les meilleures classes d'efficacité énergétique.

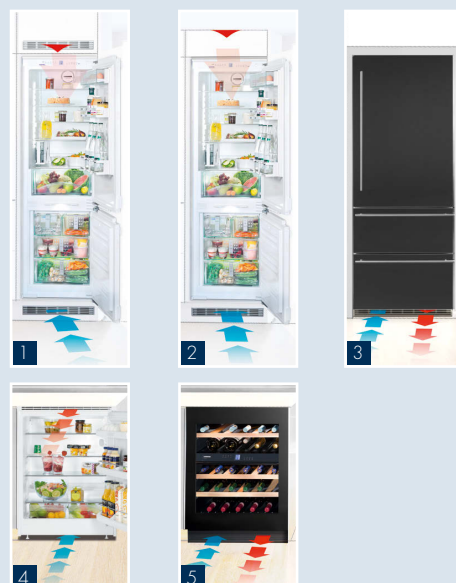


Aération et évacuation à l'avant

L'aération et la ventilation, nécessaires pour le refroidissement du compresseur se fait par l'avant pour tous les appareils encastrable. Selon le modèle via le socle ou par le dessus de l'appareil. Avantage: nul besoin d'une grille de ventilation dans le meuble ou le plan de travail.

- 1 Appareils encastrable dans armoires à hauteur de plafond. Aération à l'avant via grille de plinthe. Evacuation via grille de ventilation sur le dessus.
- 2 Appareils encastrable dans armoires n'étant pas à hauteur de plafond. Aération à l'avant via grille de plinthe. Evacuation via l'arrière du meuble de cuisine.
- 3 Appareils encastrable, série ECBN, avec aération et évacuation à l'avant.
- 4 Appareils encastrables sous-plan avec aération par l'avant. Evacuation sur le dessus via grille de ventilation. Avantage: ces appareils ne requièrent aucune grille de ventilation pratiquée dans le plan de travail.
- 5 Appareils encastrables sous-plan avec aération et évacuation à l'avant.

Attention : La réserve d'air doit couvrir une surface minimale de 200 cm.



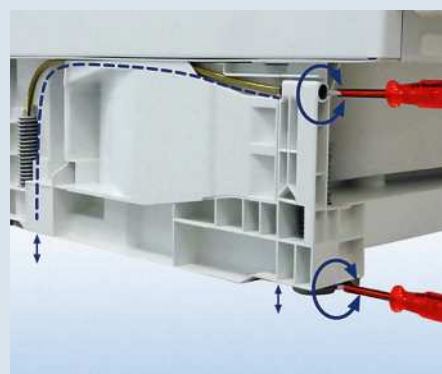
Rails de nivellement

Les appareils encastrable à partir de la niche 140 cm disposent de 2 rails de nivellement un à droite et un à gauche situés au-dessous de l'appareil. De plus, tous les appareils disposent de deux pieds réglables en hauteur à l'avant. L'installation de l'appareil dans le meuble de cuisine peut ainsi être optimale, ce qui permet une fermeture et un alignement parfaits des portes.



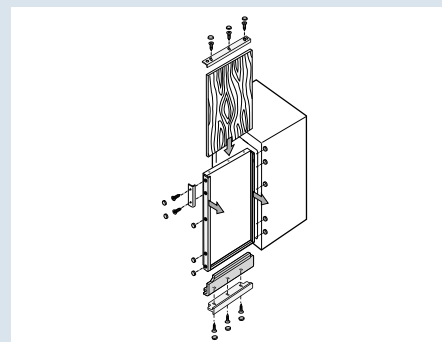
Socle Vario

Le socle Vario permet un ajustement en hauteur et en profondeur des appareils encastrables sous plan. Les quatre pieds sont réglables à l'avant avec un jeu de réglage de 50 mm. De plus, la grille d'aération peut être ajustée de façon variable à la façade de la cuisine avec une course de déplacement de 55 mm.



Montage panneau décor / cornière de compensation

La porte des appareils encastrables reçoit un panneau décor assorti à la façade de votre cuisine dont l'épaisseur ne dépasse pas 4 mm. Les cadres d'habillage sont livrés de série ; les coloris brun et blanc sont également disponibles en option auprès du service pièces détachées. Si l'appareil à encastrer est installé en remplacement d'un ancien, les dimensions du panneau décor peuvent ne pas coïncider. Dans ce cas, on utilisera une cornière de compensation adéquate assortie à la couleur du panneau. Selon la hauteur à rattraper ou l'esthétique voulue, il est possible de monter 1 ou 2 cornières (en haut et / ou en bas). Les cornières de compensation sont disponibles en trois hauteurs (16, 41, 60 mm) et couleurs différentes (brun, blanc, aluminium).



Fixation 4 points

Pour une installation sûre, stable et sans erreur des appareils encastrable, Liebherr équipe de série tous les modèles à charnières autoporteuses d'une fixation spéciale 4 points. Les équerres de fixation garantissent que l'appareil est réglé en haut et en bas à la profondeur parfaite, des caches, fournis de série, permettent de recouvrir joliment les points de fixation pour une finition impeccable. Pour garantir et optimiser l'alignement de l'appareil dans le meuble, un gabarit de limite d'insertion est également fourni.



Pour tout savoir sur les performances de froid idéales grâce à une bonne ventilation RDV sur notre chaîne youtube : https://www.youtube.com/watch?v=ZbyZil6F5IE&index=22&t=0s&list=PLwAlJk_DXpJKWqeiT655oPwgmXlgoTD8

Bio Fresh

- Température idéale comprise entre 0 °C et +1 °C
- Hygrométrie idéale et réglable entre 65 % et 95 %
- Technologie de conservation 3 fois plus longue pour viandes, poissons, fruits et légumes

Bio Fresh Plus

- La température du tiroir supérieur, ou une partie de celui-ci, peut être réglée à -2 °C pour poissons et fruits de mer
- Flexibilité maximale: l'autre partie du tiroir reste adaptée au stockage de viande et produits laitiers

Bio Fresh Professional

- La fraîcheur comme chez les professionnels : HydroBreeze, une brume de fraîcheur s'étend sur les fruits et les légumes. La fraîcheur et le croquant des aliments encore mieux préservés.

Easy Fresh

- Conserver les fruits et légumes dans un tiroir au taux d'hygrométrie idéal. Ils restent frais et croquants plus longtemps

Bio Cool

- BioCool Box avec hygrométrie idéale pour mieux préserver les fruits et légumes
- Curseur de régulation de l'hygrométrie

No Frost

- Fini la corvée de dégivrage
- Un froid ventilé dans chaque tiroir pour une congélation de qualité
- Les aliments ne collent plus entre eux

Smart Frost

- Jusqu'à 70 % de givre en moins
- Dégivrage facile : quelques minutes suffisent
- Excellente répartition du froid pour une congélation de qualité

Stop Frost

- Des coffres offrant jusqu'à 80 % de givre en moins
- Dégivrage facile
- Réouverture facile du couvercle : pas d'effet ventouse

Frost Protect

- Tous les congélateurs avec FrostProtect peuvent être placés dans des espaces avec températures ambiantes jusqu'à -15 °C

Duo Cooling

- Un froid humide dans le réfrigérateur, idéal pour la conservation des produits frais
- Un froid anti-givre dans le congélateur
- Pas de mélange d'air et d'odeur entre les 2 zones

Ice Maker

- Fabrique à glaçons automatique
- Tiroir dédié au stockage des glaçons
- Raccordement au réseau d'eau ou réservoir d'eau selon modèle

Soft System

- Fermeture assistée sur verin
- Fermeture en douceur, même en cas de chargement lourd de la porte
- Fermeture automatique à partir d'un angle de 45° et 30°

Soft-Telescopic

- Tiroirs montés sur rails télescopiques avec fermeture assistée et amortie
- Manipulation confortable et sécurisée, même avec une ouverture de porte à 90°

LED

- Eclairage LED économique et sans dégagement de chaleur
- Selon modèles : en colonne, en plafonnier, latéral et pour les tiroirs BioFresh et congélateur

Telescopic Rails

- Tiroirs montés sur rails télescopiques
- Manipulation sécurisée, confort d'accès
- Retrait facile des tiroirs avec un angle d'ouverture de 90°

Infinity Spring

- Distributeur d'eau dans la paroi latérale gauche des réfrigérateurs encastrés – nécessite un raccordement fixe à l'eau

Smart Steel

- Inox brossé anti-traces très raffiné
- Particulièrement facile à entretenir, résistant aux rayures
- Efficace contre les traces de doigt

Black Steel

- Inox brossé anti-traces, finition noire
- Particulièrement facile à entretenir, résistant aux rayures
- Efficace contre les traces de doigt

Super Silent

- Les dispositifs silencieux sont extrêmement silencieux en raison de leur conception et de leurs composants à faible bruit. Actuellement, ils sont parmi les plus silencieux de leur groupe de produits.

Smart Device

- Compatible avec la SmartDeviceBox optionnelle
- Intégrez votre appareil dans un réseau Smart Home

Schémas d'encastrement

Les schémas sont affichés selon la hauteur descendante

↑ 178 ↓
 Dimensions de l'appareil : 177+1,6 x 55,9 x 54,4 cm
 Dimensions de la niche : 177,2-178,8 x 56-57 x min. 55 cm

SBS 7014 ****

Poids max. de la porte du meuble
 Réfrigérateur : 26 kg
 Congélateur : 26 kg

Attention :
 Montage de la porte du meuble sur la porte de l'appareil (montage fixe).
 Charnières sur le meuble inutiles.
 *Profondeur : min. 550 mm, recommandée 560 mm.

↑ 178 ↓
 Dimensions de l'appareil : 177+1,6 x 55,9 x 54,4 cm
 Dimensions de la niche : 177,2-178,8 x 56-57 x min. 55 cm

SBS 7012 ****

Poids max. de la porte du meuble
 Réfrigérateur : 26 kg
 Congélateur : 26 kg

Attention :
 Montage de la porte du meuble sur la porte de l'appareil (montage fixe).
 Charnières sur le meuble inutiles.
 *Profondeur : min. 550 mm, recommandée 560 mm.

Raccordement d'eau fixe

SBS 7014 ****
SIGN 3576 ****
ICBNdi 5183 ****
ICBNd 5163 ****
IRBdi 5180

Arrivée d'eau nécessaire pour le fonctionnement de l'IceMaker - Flexible 3/4" (20 x 27 mm) de 1,5 m de longueur livré de série. En cas de besoin un raccordement de 3 m de longueur est également disponible en accessoire réf : 6030785

Raccordement d'eau fixe

ECBN 5066 ****
ECBN 6156 ****

Arrivée d'eau nécessaire pour le fonctionnement de l'IceMaker - Flexible 3/4" (20 x 27 mm) de 3 m de longueur livré de série.

Raccordement d'eau fixe

ECBN 6256 ****

Arrivée d'eau nécessaire pour le fonctionnement de l'IceMaker - Flexible 3/4" (20 x 27 mm) de 3 m de longueur livré de série.

↑ 203 ↓
 Dimensions de l'appareil : 202,7 x 91 x 61 cm
 Dimensions de la niche : 203,2 x 91,5 x min. 62,5 cm

ECBN 6256 ****

Tuyau 3m pour raccordement d'eau fixe 3/4 inclus.

Poids max. de la porte du meuble
 Réfrigérateur : 12 kg
 Congélateur : 10 kg

Attention :
 Montage de la porte du meuble sur la porte de l'appareil (montage fixe). Charnières sur le meuble inutiles.

Schémas d'encastrement

Les schémas sont affichés selon la hauteur descendante.

↑ 203 ↓
 Dimensions de l'appareil : 202,7 x 91 x 61 cm
 Dimensions de la niche : 203,2 x 91,5 x min. 62,5 cm

ECBN 6156 ****

Tuyau 3m pour raccordement d'eau fixe 3/4 inclus.

Poids max. de la porte du meuble
 Réfrigérateur : 12 kg
 Congélateur : 10 kg

Attention :
 Montage de la porte du meuble sur la porte de l'appareil (montage fixe). Charnières sur le meuble inutiles.

↑ 203 ↓
 Dimensions de l'appareil : 202,7 x 75,7 x 61 cm
 Dimensions de la niche : 203,2 x 76,2 x min. 61 cm

ECBN 5066 ****

Tuyau 3m pour raccordement d'eau fixe 3/4 inclus.

Poids max. de la porte du meuble
 Réfrigérateur : 27 kg
 Congélateur : 10 kg

Attention :
 Montage de la porte du meuble sur la porte de l'appareil (montage fixe). Charnières sur le meuble inutiles.

↑ 178 ↓
 Dimensions de l'appareil : 177+1,6 x 55,9 x 54,4 cm
 Dimensions de la niche : 177,2-178,8 x 56-57 x min. 55 cm

ICBNdi 5183 ****
ICBNd 5163 ****
ICNdi 5173 ****

Tuyau 1,5m pour raccordement d'eau fixe 3/4 inclus.

Poids max. de la porte du meuble
 Réfrigérateur : 18 kg
 Congélateur : 12 kg

Attention :
 Montage de la porte du meuble sur la porte de l'appareil (montage fixe).
 Charnières sur le meuble inutiles.
 *Profondeur : min. 550 mm, recommandée 560 mm.

↑ 178 ↓
 Dimensions de l'appareil : 177+1,6 x 55,9 x 54,4 cm
 Dimensions de la niche : 177,2-178,8 x 56-57 x min. 55 cm

ICBNe 5123 ****
SICNd 5153 ****
ICNe 5133 ****
ICNf 5103 ****
ICd 5123 ****
ICE 5103 ****

Poids max. de la porte du meuble
 Réfrigérateur : 18 kg
 Congélateur : 12 kg

Attention :
 Montage de la porte du meuble sur la porte de l'appareil (montage fixe).
 Charnières sur le meuble inutiles.
 *Profondeur : min. 550 mm, recommandée 560 mm.

↑ 178 ↓
 Dimensions de l'appareil : 177+1,6 x 54 x 54,4 cm
 Dimensions de la niche : 177,2-178,8 x 56-57 x min. 55 cm

ICBb 5152 ****

Poids max. de la porte du meuble
 Réfrigérateur : 18 kg
 Congélateur : 12 kg

Attention :
 Montage de la porte du meuble sur la porte de l'appareil (montage fixe).
 Charnières sur le meuble inutiles.
 *Profondeur : min. 550 mm, recommandée 560 mm.

↑ 178 ↓
 Dimensions de l'appareil : 177+1,6 x 55,9 x 54,4 cm
 Dimensions de la niche : 177,2-178,8 x 56-57 x min. 55 cm

ICBSd 5122 ****
ICSe 5122 ****

Système à glissières

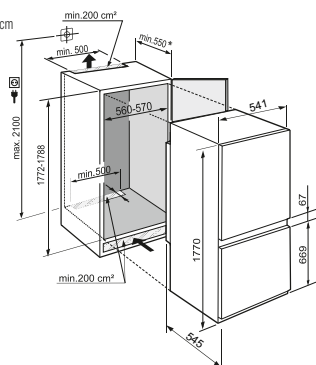
*Profondeur : min. 550 mm, recommandée 560 mm.

↑ 178
 ↓
 Dimensions de l'appareil : 177+1,6 x 55,9 x 54,4 cm
 Dimensions de la niche : 177,2-178,8 x 56-57 x min. 55 cm

ICNSf 5103 ****
ICSe 1783 ****

Système à glissières

*Profondeur : min. 550 mm, recommandée 560 mm.



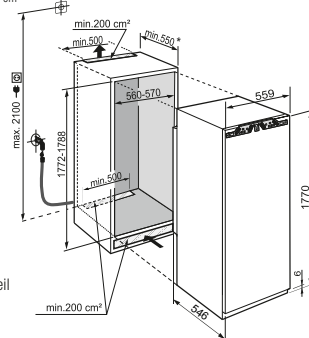
↑ 178
 ↓
 Dimensions de l'appareil : 177+1,6 x 55,9 x 54,4 cm
 Dimensions de la niche : 177,2-178,8 x 56-57 x min. 55 cm

IRBdi 5180

Tuyau 1,5m pour raccordement d'eau fixe 3/4 inclus.

Poids max. de la porte du meuble Réfrigérateur : 26 kg

Attention :
 Montage de la porte du meuble sur la porte de l'appareil (montage fixe). Charnières sur le meuble inutiles.
 *Profondeur : min. 550 mm, recommandée 560 mm.

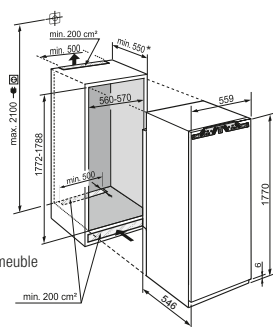


↑ 178
 ↓
 Dimensions de l'appareil : 177+1,6 x 55,9 x 54,4 cm
 Dimensions de la niche : 177,2-178,8 x 56-57 x min. 55 cm

IRBPdi 5170
IRBdi 5151 ****
IRBdi 5150
IRBe 5121 ****
IRBe 5120
IRDe 5121 ****
IRDe 5120
IRf 1784 ****
IRe 1780

Poids max. de la porte du meuble Réfrigérateur : 26 kg

Attention :
 Montage de la porte du meuble sur la porte de l'appareil (montage fixe). Charnières sur le meuble inutiles.
 *Profondeur : min. 550 mm, recommandée 560 mm.

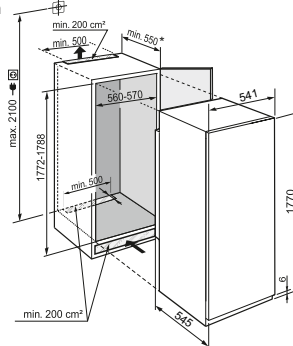


↑ 178
 ↓
 Dimensions de l'appareil : 177+1,6 x 55,9 x 54,4 cm
 Dimensions de la niche : 177,2-178,8 x 56-57 x min. 55 cm

IRBSe 5120

Système à glissières

*Profondeur : min. 550 mm, recommandée 560 mm.

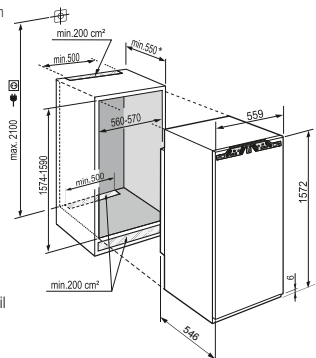


↑ 158
 ↓
 Dimensions de l'appareil : 157,2+1,6 x 55,9 x 54,4 cm
 Dimensions de la niche : 157,4-159 x 56-57 x min. 55 cm

IRBe 4851 ****

Poids max. de la porte du meuble Réfrigérateur : 22 kg

Attention :
 Montage de la porte du meuble sur la porte de l'appareil (montage fixe). Charnières sur le meuble inutiles.
 *Profondeur : min. 550 mm, recommandée 560 mm.

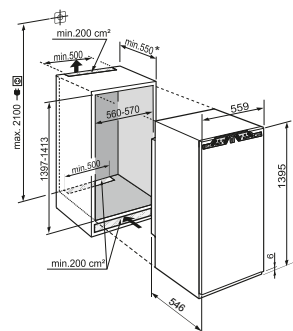


↑ 140
 ↓
 Dimensions de l'appareil : 139,5+1,6 x 55,9 x 54,4 cm
 Dimensions de la niche : 139,7-141,3 x 56-57 x min. 55 cm

IRBd 4551 ****
IRBd 4550
IRBd 4521 ****
IRBd 4520
IRe 4521 ****
IRe 4520

Poids max. de la porte du meuble Réfrigérateur : 21 kg

Attention :
 Montage de la porte du meuble sur la porte de l'appareil (montage fixe). Charnières sur le meuble inutiles.
 *Profondeur : min. 550 mm, recommandée 560 mm.

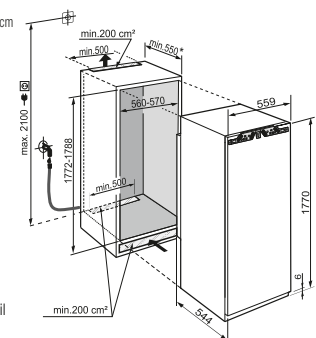


↑ 178
 ↓
 Dimensions de l'appareil : 177+1,6 x 55,9 x 54,4 cm
 Dimensions de la niche : 177,2-178,8 x 56-57 x min. 55 cm

SIGN 3576 ****
SIGN 3524 ****

Poids max. de la porte du meuble Congélateur : 26 kg

Attention :
 Montage de la porte du meuble sur la porte de l'appareil (montage fixe). Charnières sur le meuble inutiles.
 *Profondeur : min. 550 mm, recommandée 560 mm.

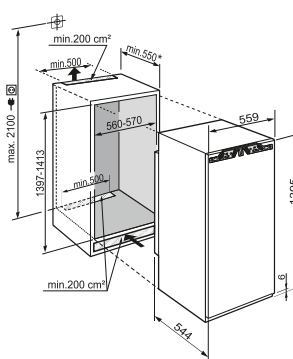


↑ 140
 ↓
 Dimensions de l'appareil : 139,5+1,6 x 55,9 x 54,4 cm
 Dimensions de la niche : 139,7-141,3 x 56-57 x min. 55 cm

SIGN 2756

Poids max. de la porte du meuble Congélateur : 21 kg

Attention :
 Montage de la porte du meuble sur la porte de l'appareil (montage fixe). Charnières sur le meuble inutiles.
 *Profondeur : min. 550 mm, recommandée 560 mm.



Schémas d'encastrement

Les schémas sont affichés selon la hauteur descendante.

↑ 122 ↓
 Dimensions de l'appareil : 121,8+1,6 x 55,9 x 54,4 cm
 Dimensions de la niche : 122-123,6 x 56-57 x min. 55 cm

IRBd 4120
IRd 4121 ****
IRd 4120
IRe 4101 ****
IRe 4100

Poids max. de la porte du meuble Réfrigérateur : 19 kg

Attention :
 Montage de la porte du meuble sur la porte de l'appareil (montage fixe). Charnières sur le meuble inutiles.
 *Profondeur : min. 550 mm, recommandée 560 mm.

↑ 122 ↓
 Dimensions de l'appareil : 121,8+1,6 x 55,9 x 54,4 cm
 Dimensions de la niche : 122-123,6 x 56-57 x min. 55 cm

IRSe 1224 ****
IRSe 1220

Système à glissières

*Profondeur : min. 550 mm, recommandée 560 mm.

↑ 102 ↓
 Dimensions de l'appareil : 102,2+1,6 x 55,9 x 54,6 cm
 Dimensions de la niche : 102,4-104 x 56-57 x min. 55

IRe 4021 ****
IRe 4020

Poids max. de la porte du meuble Réfrigérateur : 16 kg

Attention :
 Montage de la porte du meuble sur la porte de l'appareil (montage fixe). Charnières sur le meuble inutiles.
 *Profondeur : min. 550 mm, recommandée 560 mm.

↑ 88 ↓
 Dimensions de l'appareil : 87,2+1,6 x 55,9 x 54,4 cm
 Dimensions de la niche : 87,4-89 x 56-57 x min. 55 cm

IRd 3950
IRf 3901 ****
IRf 3900

Poids max. de la porte du meuble Réfrigérateur : 16 kg

Attention :
 Montage de la porte du meuble sur la porte de l'appareil (montage fixe). Charnières sur le meuble inutiles.
 *Profondeur : min. 550 mm, recommandée 560 mm.

↑ 88 ↓
 Dimensions de l'appareil : 87,2+1,6 x 55,9 x 54,4 cm
 Dimensions de la niche : 87,4-89 x 56-57 x min. 55 cm

IRsf 3901 ****
IRsf 3900

Système à glissières

*Profondeur : min. 550 mm, recommandée 560 mm.

↑ 88 ↓
 Dimensions de l'appareil : 87,2+1,6 x 54 x 54,4 cm
 Dimensions de la niche : 87,4-89 x 56-57 x min. 55 cm

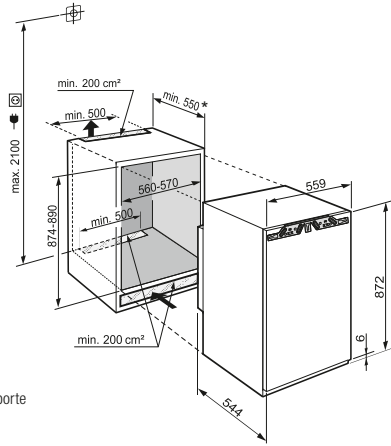
IGS 1624 ****

Système à glissières

*Profondeur : min. 550 mm, recommandée 560 mm.

↑ 88 ↓
 Dimensions de l'appareil : 87,2+1,6 x 55,9 x 54,4 cm
 Dimensions de la niche : 87,4-89 x 56-57 x min. 55 cm

SIBP 1650
IGN 1664 ****



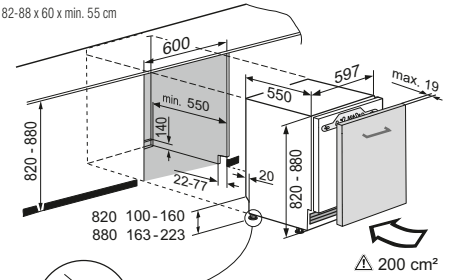
Poids max. de la porte du meuble
 Congélateur IGN 1664 : 16 kg
 Réfrigérateur SIBP 1650 : 16 kg

Attention :
 Montage de la porte du meuble sur la porte de l'appareil (montage fixe).
 Charnières sur le meuble inutiles.

*Profondeur : min. 550 mm, recommandée 560 mm.

↑ 82-88 ↓
 Dimensions de l'appareil : 81,95+6 x 59,7 x 55 cm
 Dimensions de la niche : 82-88 x 60 x min. 55 cm

UIK 1550



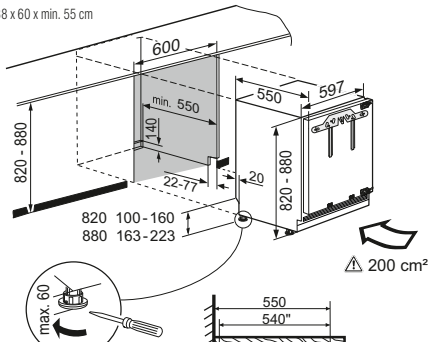
Poids max de la porte d'habillage : 10 kg

Attention :
 Montage de la porte du meuble sur la porte de l'appareil (montage fixe).
 Charnières sur le meuble inutiles.

Soacle réglable en hauteur de 100 à 160 mm pour une hauteur d'appareil de 820 mm (plan de travail 850 mm); de 163 à 223 mm pour une hauteur d'appareil de 880 mm (plan de travail 900 mm). Réglable en profondeur de 22 à 77 mm.

↑ 82-88 ↓
 Dimensions de l'appareil : 81,95+6 x 59,7 x 55 cm
 Dimensions de la niche : 82-88 x 60 x min. 55 cm

UIK 1514 ****
UIK 1510
SUIGN 1554 ****
SUIG 1514 ****

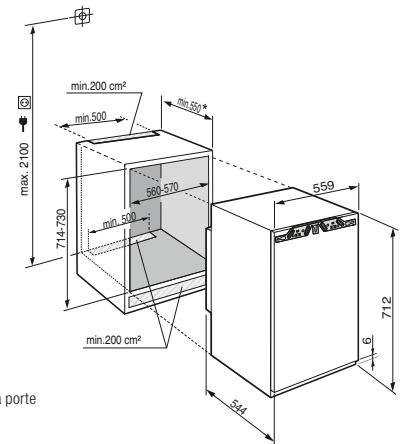


Poids max de la porte d'habillage : 10 kg

Attention :
 Montage de la porte du meuble sur la porte de l'appareil (montage fixe). Charnières sur le meuble inutiles.
 Soacle réglable en hauteur de 100 à 160 mm pour une hauteur d'appareil de 820 mm (plan de travail 850 mm); de 163 à 223 mm pour une hauteur d'appareil de 880 mm (plan de travail 900 mm). Réglable en profondeur de 22 à 77 mm.

↑ 72 ↓
 Dimensions de l'appareil : 71,2+1,6 x 55,9 x 54,4 cm
 Dimensions de la niche : 71,4-73 x 56-57 x min. 55 cm

IG 1024 ****



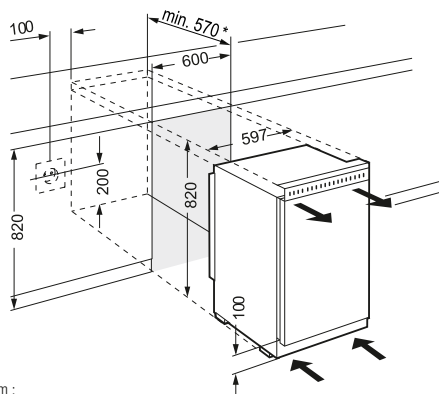
Poids max. de la porte du meuble
 Congélateur IG 1024 : 14 kg

Attention :
 Montage de la porte du meuble sur la porte de l'appareil (montage fixe).
 Charnières sur le meuble inutiles.

*Profondeur : min. 550 mm, recommandée 560 mm.

↑ 82 ↓
 Dimensions de l'appareil : 81,8 x 59,7 x 56,9 cm
 Dimensions de la niche : 82 x 60 x min. 57 cm

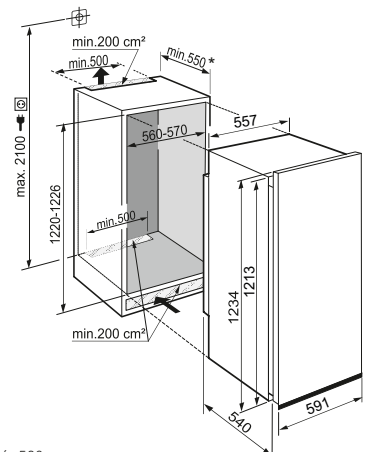
UK 1720
UK 1524 ****
UG 1211 ****



Dimensions panneau décor en mm :
 Hauteur / largeur 678 / 585,
 Epaisseur jusqu'à 4 mm.

↑ 122 ↓
 Dimensions de l'appareil : 121,8+0,6 x 55,9 x 54 cm
 Dimensions de la niche : 122-122,6 x 56-57 x min. 55 cm

DRe 4101 ****



Dimensions panneau décor en mm :
 Hauteur / largeur 1206 / 585,
 Epaisseur jusqu'à 4 mm.

*Profondeur : min. 550 mm, recommandée 560 mm.

Schémas d'encastrement

Les schémas sont affichés selon la hauteur descendante.

88 Dimensions de l'appareil : 87,2+1,6 x 55,9 x 54,4 cm
Dimensions de la niche : 87,4-89 x 56-57 x min. 55 cm

DRf 3901 **DRf 3900**

Dimensions panneau décor en mm :
Hauteur / largeur 1206 / 585,
Épaisseur jusqu'à 4 mm.

*Profondeur : min. 550 mm, recommandée 560 mm.

88 Dimensions de l'appareil : 87,2+0,6 x 55,9 x 54 cm
Dimensions de la niche : 87,4-88 x 56-57 x min. 55 cm

EG 1624

Dimensions panneau décor en mm :
Hauteur / largeur 860 / 585,
Épaisseur jusqu'à 4 mm.

*Profondeur : min. 550 mm, recommandée 560 mm.

178 Dimensions de l'appareil : 177+1,6 x 55,9 x 54,5 cm
Dimensions de la niche : 178 x 56 x min. 55 cm

EWTgb 3583
EWTgw 3583

Dimensions porte :
(L / H / P) 595 / 1816 / 19 mm.
*Profondeur : min. 550 mm, recommandée 560 mm.

178 Dimensions de l'appareil : 177+1,6 x 55,9 x 54,5 cm
Dimensions de la niche : 177,2-178 x 56 x min. 55 cm

EWTdf 3553

Poids max. de la porte d'habillage : 20 kg
Dimensions porte :
(L / H / P) 595 / 1816 / 19 mm.
*Profondeur : min. 550 mm, recommandée 560 mm.
**Schéma avec cadre en acier inox monté (accessoire).

122 Dimensions de l'appareil : 121,8+1,6 x 55,9 x 54,4 cm
Dimensions de la niche : 122 x 56 x min. 55 cm

EWTgb 2383
EWTgw 2383

Dimensions porte :
(L / H / P) 595 / 1233 / 19 mm.
*Profondeur : min. 550 mm, recommandée 560 mm.

122 Dimensions de l'appareil : 121,8+1,6 x 55,9 x 54,4 cm
Dimensions de la niche : 122 x 56 x min. 55 cm

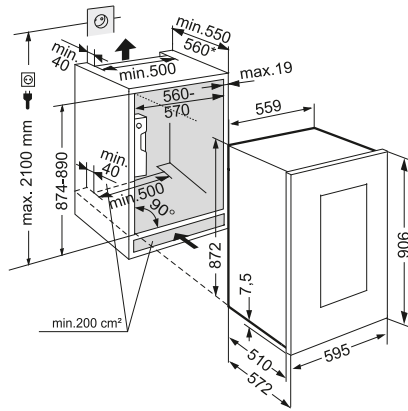
EWTdf 2353

Poids max. de la porte d'habillage : 20 kg
Dimensions porte :
(L / H / P) 595 / 1233 / 19 mm.
*Profondeur : min. 550 mm, recommandée 560 mm.
**Schéma avec cadre en acier inox monté (accessoire).

88

Dimensions de l'appareil : 87,2+1,6 x 54 x 54,4 cm
Dimensions de la niche : 88 x 56 x min. 55 cm

EWTgb 1683
EWTgw 1683



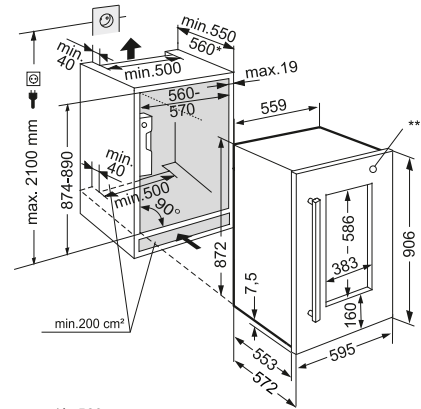
Dimensions porte :
(L / H / P) 595 / 906 / 19.

*Profondeur : min. 550 mm, recommandée 560 mm.

88

Dimensions de l'appareil : 87,2+1,6 x 54 x 54,4 cm
Dimensions de la niche : 87,4-89 x 56-57 x min. 55 cm

EWTdf 1653



Poids max. de la porte
d'habillage : 20 kg
Dimensions porte :
(L / H / P) 595 / 906 / 19 mm.

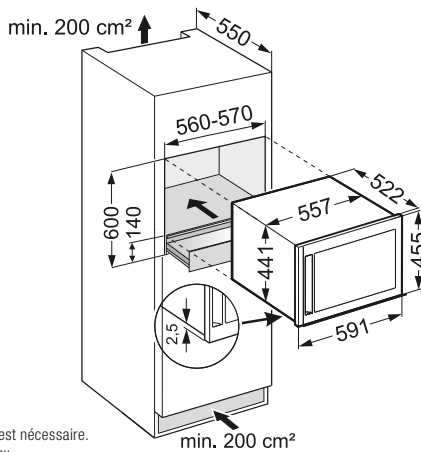
*Profondeur : min. 550 mm, recommandée 560 mm.

**Schéma avec cadre en acier inox monté (accessoire).

45

Dimensions de l'appareil : 44,1 x 55,7 x 52,2 cm
Dimensions de la niche : 45 x 56 / min. 55

WKEes 553

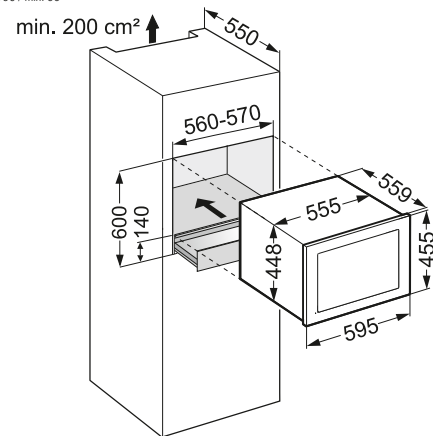


Attention :
Évacuation toujours par le haut.
En cas de placement sous un plan
de travail, une grille de ventilation est nécessaire.
Porte vitrée avec cadre en acier inox.
Dimensions porte : (L / H / P) 591 / 455 / 16 mm

45

Dimensions de l'appareil : 44,8 x 55,5 x 54,8 cm
Dimensions de la niche : 45 x 56 / min. 55

WKEgb/gw 582

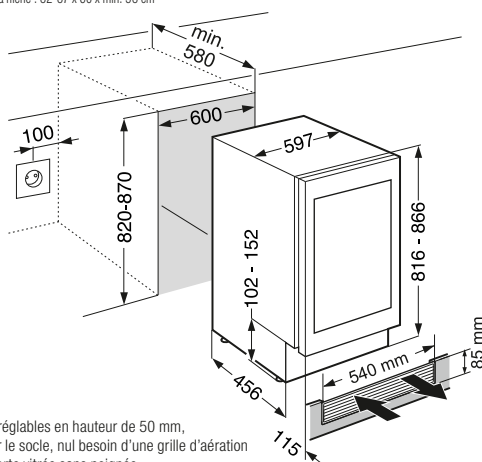


Attention :
Évacuation toujours par le
haut. En cas de placement sous
un plan de travail, une grille de ventilation est nécessaire.
Porte vitrée avec cadre en verre noir (gb) ou cadre enverre blanc (gw),
sans poignée. Dimensions porte : (L/H/P) 595 / 450 / 16 mm.

82-87

Dimensions de l'appareil : 81,8 x 59,7 x 57,5 cm
Dimensions de la niche : 82-87 x 60 x min. 58 cm

UWTgb 1682

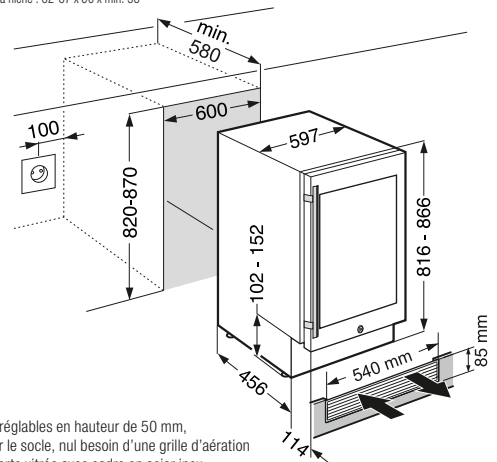


Encastrable sous-plan :
Socle réglable par pieds réglables en hauteur de 50 mm,
aération et ventilation par le socle, nul besoin d'une grille d'aération
dans le plan de travail. Porte vitrée sans poignée.
Dimensions porte : (L / H / P) 596 / 717 / 39 mm

82-87

Dimensions de l'appareil : 81,8 x 59,7 x 57,5 cm
Dimensions de la niche : 82-87 x 60 x min. 58 cm

UWKes 1752
UWTes 1672



Encastrable sous-plan :
Socle réglable par pieds réglables en hauteur de 50 mm,
aération et ventilation par le socle, nul besoin d'une grille d'aération
dans le plan de travail. Porte vitrée avec cadre en acier inox.
Dimensions porte : (L / H / P) 596 / 717 / 39 mm

Nos gammes de produits

Pour obtenir davantage d'informations sur les produits encastrables et posables de Liebherr nos catalogues et brochures spéciales sont disponibles directement auprès de votre revendeur ou via www.liebherr-electromenager.fr.



Vous retrouverez les réfrigérateurs, congélateurs et caves à vin Liebherr dans tous les magasins offrant un service après-vente et des conseils de qualité. Votre magasin est à votre disposition. **N'hésitez pas à lui demander conseil !**

LiveStore Eberhardt

5 rue Legraverend
75012 Paris
Courriel : livestore.paris@eberhardt.fr
Site : liebherr-electromenager.fr

Boutique accessoires Liebherr

Retrouvez l'intégralité des accessoires de la gamme Liebherr sur notre boutique en ligne. Pour cela rendez-vous sur www.electromenager-premium.fr/24-accessoires-liebherr

Tous les prix figurants dans ce document n'ont qu'une valeur indicative des tendances du marché. Conformément aux dispositions légales, il appartient à chaque revendeur de fixer librement les prix de vente. Ces tendances de prix s'entendent hors éco-participation.

Votre **revendeur spécialisé** est à votre disposition pour vous conseiller dans le choix de votre appareil Liebherr.

Espace Utilisateurs

Conseils avant et après-vente

Par téléphone

Au **09 69 32 69 00** du lundi au vendredi de 9h00 à 12h00 et de 13h30 à 17h15

Courriel :

info.conso@eberhardt.fr

Site SAV :

<http://sav.eberhardt.fr>

Boutique accessoires :

<http://boutique.liebherr-electromenager.fr>

Espace Professionnels

Service client : commandes de produits finis et documentations

Au **03 88 65 73 80**

Fax : 03 88 65 71 49

Courriel : serviceclientem@eberhardt.fr

Service technique

Assistance et dépannage après-vente 03 88 65 73 91

SAV Pièces détachées

Au **03 88 65 73 90**

Fax : 03 88 40 24 34

Site SAV : <http://sav.eberhardt.fr>



SmartDevice App

Contrôlez votre réfrigérateur ou votre congélateur avec l'application Liebherr SmartDevice, où que vous soyez.



BioFresh App

Des informations utiles sur les vitamines, les minéraux et une conservation optimale des aliments.



Découvrez ici quelle application est disponible pour quel système d'exploitation (Apple, Android...) et quel type de dispositif. apps.home.liebherr.com



Plongez dans un monde de fraîcheur avec **FreshMag**, profitez de nos experts pour en savoir plus sur nos appareils, obtenir des astuces de conservation, des idées recettes et bien plus encore.



Ici un accès direct à l'ensemble de nos réseaux sociaux : socialmedia.home.liebherr.com



Eberhardt
MARQUE DE CONFIANCE

PARTENAIRE EXCLUSIF POUR LA FRANCE

18, RUE DES FRÈRES EBERTS · B.P. 30083 · 67024 STRASBOURG CEDEX 1

TÉL. : 03 88 65 71 71 · FAX : 03 88 39 28 58

SAS au capital de 1.050.000 €. Strasbourg B. 578503112, C.C.P Strasbourg 351-94 P

