



Catalogue 2024

**NOVY**

5  
ANS DE  
GARANTIE

## 5 ans de garantie



Garantie constructeur 2 ans pièces.  
Enregistrement sur le site  
[www.novy.com/fr-fr/service/informations/garantissez-votre-appareil](http://www.novy.com/fr-fr/service/informations/garantissez-votre-appareil) de la facture d'achat du matériel: garantie pièces 3 ans supplémentaires.

Enregistrement complémentaire sur le site [novy.com/fr-fr](http://www.novy.com/fr-fr) de la facture de pose du matériel: garantie totale 5 ans (pièces, main d'oeuvre et déplacement)

- l'appareil doit être installé sur le territoire français
  - l'appareil doit être installé dans les règles de l'art par un distributeur agréé NOVY France
  - l'ensemble des composants doit être facile d'accès et sécurisé afin de permettre l'intervention du technicien dans de bonnes conditions (notamment pour les moteurs dissociés voir p. 214).
- Nous contacter préalablement à toute intervention sous garantie.

\* La période de garantie débute à la date de l'achat (date de la facture).  
Si aucune facture ne peut être présentée, la date de production s'applique.  
Vous trouverez plus d'informations sur [www.novy.com/fr-fr](http://www.novy.com/fr-fr)

Novy, your kitchen's secret ingredient

02



À PROPOS  
DE NOVY

Fiche hotte

24



FICHE  
HOTTE

Plaques de cuisson avec hotte intégrée

34



PLAQUES  
DE CUISSON  
AVEC HOTTE  
INTÉGRÉE

Plafonniers

66



PLAFON-  
NIERS

Groupes encastrables  
pour structures décoratives profondes

116



GROUPES  
ENCASTRABLES

Hottes télescopiques  
pour structures décoratives de faible profondeur

134



HOTTES  
TÉLÉSCO-  
PIQUES

Hottes murales

158



HOTTES  
MURALES

Hottes centrales

178



HOTTES  
CENTRALES

Accessoires de hottes

208



ACCESSOIRES  
DE HOTTES

Plaques de cuisson

220



PLAQUES  
DE  
CUISSON

Éclairage design

252



ÉCLAIRAGE  
DESIGN

Infos

274



INFOS



# Bienvenue dans le monde de Novy

Avec une histoire riche de plus de 110 ans, Novy s'est développé pour devenir un leader dans son domaine. Novy est devenue une marque leader spécialisée dans les hottes de cuisine, tables de cuisson et éclairage design.



NOVY

"Il ne suffit pas d'être bon, il faut être le meilleur", Novy vous propose des hottes et des extracteurs de plan de travail élaborés, silencieux et efficaces. Des années de savoir-faire et une innovation constante sont nos atouts majeurs. Dès le début, les normes les plus élevées ont été fixées en termes de conception, de facilité d'utilisation, de durabilité et, bien sûr, de silence. Nous proposons également une collection exclusive d'éclairages design, équipés d'une technologie de contrôle pionnière et primée, et parfaitement adaptés à notre extracteur de plan de travail innovant.

Les produits Novy sont synonymes de qualité et de minimalisme contemporain. Ils sont toujours développés et fabriqués avec une extrême précision et selon des normes de qualité strictes dans notre usine de Flandre occidentale, en Belgique. Aujourd'hui encore, nos produits sont synonymes de qualité, de savoir-faire et d'innovation. Plusieurs produits ont également remporté des prix internationaux tels que le Red Dot Award, l'IF Design Award, le Kitchen Design Award, etc.

Nous sommes également fiers de faire partie de la famille Middleby. Aux côtés de grandes marques comme AGA, La Cornue, Rangemaster et Viking, Novy fait désormais partie de Middleby Residential, une division de The Middleby Corporation.

## Middleby Residential

Middleby Corporation, leader mondial dans le domaine des équipements de restauration, possède, grâce à ses différentes marques et à ses acquisitions stratégiques, un portefeuille étendu qui comprend non seulement des équipements de cuisine résidentielle, mais aussi des équipements commerciaux et industriels pour la préparation, la transformation et la cuisson des aliments ainsi que la pâtisserie.

Middleby Residential cible le marché des équipements de cuisine haut de gamme et propose une large gamme d'appareils innovants et de haute qualité pour les cuisines résidentielles. Ses produits intègrent une technologie et un design avancés et ciblent le segment haut de gamme du marché.

Parmi les marques de Middleby Residential, citons :

**NOVY**  
Your kitchen's secret ingredient

**VIKING**

**LA CORNUE**

**AGA**

**LYNX**

**U-LINE**

**MARVEL**

**KAMADOJOE**

**MASTERBUILT**

**Char-Griller**

**ēvo**

---

## Puissance, silence et connectivité.

Nous sommes le "secret ingredient" de votre cuisine. Notre savoir-faire permet de proposer des matériaux à la fois puissants et silencieux. Nos hottes sont extrêmement silencieuses et l'éclairage design a un design minimaliste créé pour apporter la sérénité au sein de votre cuisine. Nos hottes et plaques de cuisson sont fabriquées dans un souci de précision et de perfection. Mais aussi conçues pour que vous puissiez cuisiner de façon instinctive grâce à une technologie intelligente permettant à vos appareils électroménagers de communiquer entre eux.

Puissance, silence et connectivité.

**Novy, your kitchen's secret ingredient**





# POWER

La puissance est animée par la passion. En tant que pionniers, nous utilisons cet engouement absolu pour repousser toujours plus loin nos limites. L'innovation et l'excellence sont nos mots d'ordre pour la conception de nos appareils électroménagers. Chaque hotte aspirante, plaque de cuisson avec hotte intégrée, plaque de cuisson et éclairage design est le résultat d'une technologie avant-gardiste et des années de savoir-faire. Parce que notre force est ce qui nous anime. Et c'est la même chose pour nos appareils électroménagers.

**Novy, your kitchen's secret ingredient**



# La puissance que vous ressentez mais que vous ne voyez pas (n'entendez pas)

La performance reste notre priorité. Notre quête incessante pour nous différencier nous a conduit au développement de l'aspiration périphérique. Grâce à cette technologie efficace, les vapeurs de cuisson montantes sont immédiatement captées. Dans le cas de l'extraction à la source, les vapeurs de cuisson sont recueillies là où elles se trouvent. Plus rapide, et donc meilleur, car la combinaison d'un moteur puissant avec les filtres à graisses et à charbon monoblock garantissent l'élimination immédiate de tous les éléments perturbateurs dans l'air.

- Matériaux et finition haut de gamme
- Moteur intégré ou moteur déporté
- Aspiration périphérique
- Filtre à graisses multicouche
- Evacuation extérieure ou recyclage





# Le savoir-faire Novy

Notre force réside dans un travail soigné et réfléchi. Dans des moteurs silencieux et très performants. Dans une technologie de pointe. Dans un souci de perfection. Dans notre engagement. Mais aussi dans notre main-d'oeuvre.

Pour nous, le savoir-faire est le point de départ de la qualité. Nous partageons nos connaissances et représentons la formule parfaite: un design pur, des matériaux durables choisis avec soin et une finition parfaite. Notre philosophie réside dans chaque hotte aspirante et plaque de cuisson dessinée et produite en Belgique.

Les hottes Novy: la rencontre entre le savoir-faire et la finesse d'exécution.







# SILENCE

Le silence est un élément primordial pour atteindre la perfection. Seul le son feutré du ventilateur est perceptible. Un soin particulier est apporté au plafond inox à double paroi pour une meilleure isolation phonique. Nos hottes, plaques de cuisson avec hotte intégrée, plaques de cuisson et éclairage design sont remarquablement discrètes avec une finition lisse et épurée. Nous éliminons soigneusement tous les éléments perturbateurs. Le résultat est un design pur - juste l'essentiel - et une hotte conçue pour être plus silencieuse que ce que vous cuisinez.

**Novy, your kitchen's secret ingredient**



## Nous apportons le silence dans votre cuisine

Nous apportons la sérénité dans votre cuisine pour que vous puissiez vous consacrer pleinement à la cuisson de vos plats. Nous polissons nos modèles afin d'obtenir des lignes pures alliant subtilité et performance. Discrètes, silencieuses et puissantes. Car pour nous, chaque détail est réfléchi, chaque décision est prise pour vous offrir plus de liberté.

Nous réalisons l'importance du raffinement. Pour cela, notre design s'oriente résolument vers un jeu de lignes épurées et le souci du détail. Un design raffiné associé au confort d'utilisation accru.

## Remarquable discrétion

Nos hottes sont conçues pour être plus silencieuses que ce que vous cuisinez. Nous avons développé notre propre système d'amortisseur de bruit et une plaque inférieure à double paroi: une aérodynamique optimisée qui réduit la résistance. Ce qui signifie: moins de bruit, moins de perturbations et aussi moins d'énergie consommée.

- Moteur silencieux
- Système avancé d'amortisseur de bruit
- Plaque inférieure en acier inoxydable à double paroi
- Tour d'aspiration à hauteur réglable
- Recyclage ou évacuation vers l'extérieur
- Eclairage réglable

## La perfection visuelle

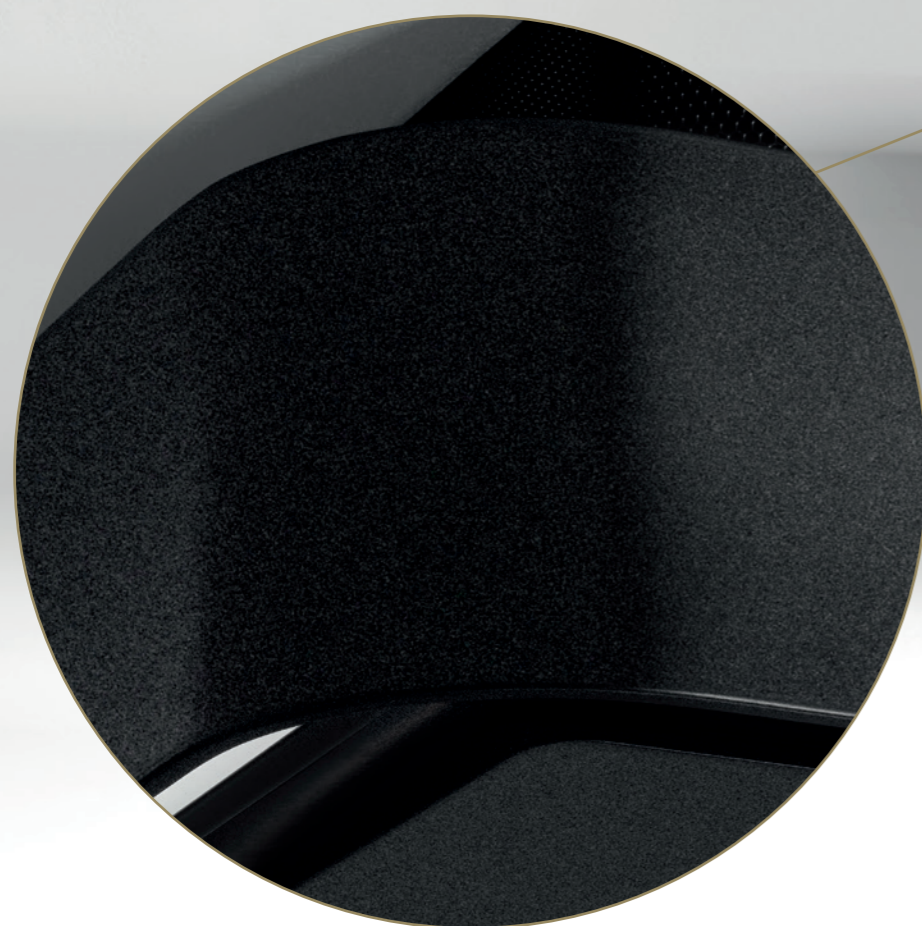
Notre désir de perfection se traduit par des équipements électroménagers qui s'intègrent parfaitement à leur environnement. Nous optons pour une conception résolument épurée avec le souci du détail pour proposer un élément élégant et intemporel presque invisible.





NOUVEAU DESIGN MODERNE

# Novy Mineral Black



## Effet de design élégant

Les tendances cuisine vont et viennent mais la couleur noire répond toujours présente. Il existe différentes nuances de noir. Mineral Black est un noir mat qui se distingue par sa texture subtile.

## Facile à entretenir

Outre l'élément esthétique, Mineral Black offre un avantage pratique. Grâce à sa texture, le Minéral black est très facile à entretenir et moins sujet aux traces de doigts.

Voici les modèles qui se déclinent dans cette nouvelle couleur:

- Novy Cloud
- Novy Pureline Pro (Compact)
- Novy Pureline (Compact)
- Novy Mini Pureline
- Novy Flatline murale et centrale
- Novy Pureline Frame
- Novy Phantom
- Novy Mood
- Caissons de recyclage
- Éclairage design





# CONNECT

L'intuition est le principe de base dans la cuisine. Notre technologie intelligente vise à optimiser votre confort de vie et à vous amener à suivre votre instinct. En vous simplifiant la vie, nous vous permettons la liberté de créer, d'improviser. Pour cette raison, nous continuons à améliorer notre technologie afin que votre cuisine devienne un véritable lieu d'expériences culinaires, d'élégance et de bien-être. Pour nous, tout est une question de connexion: entre chaque personne, mais également entre la hotte aspirante et la plaque de cuisson. Parce qu'ensemble, on est tout simplement plus fort.

**Novy, your kitchen's secret ingredient**



## Connectez-vous en un clin d'œil

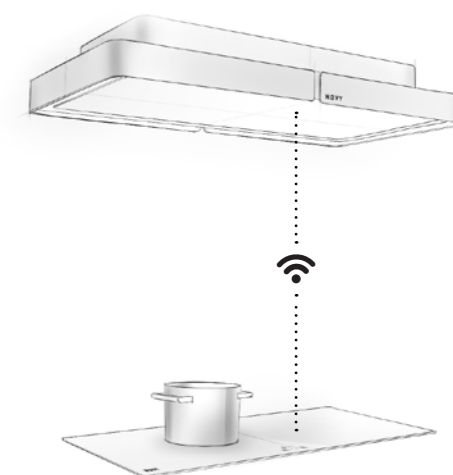
Nos fonctions intelligentes vous permettent d'être totalement connecté avec votre cuisine. Grâce à une technologie innovante, vos casseroles et poêles ne débordent plus. De plus, elles restent à la bonne température, même lorsque vous les déplacez. A présent, vous êtes même averti lorsque vos filtres doivent être entretenus, ce qui vous permet de continuer à profiter de performances optimales. Novy devient ainsi le "secret ingredient" de votre cuisine: un outil intelligent pour cuisiner plus facilement.

### Intuitivement exploité

En tant que spécialiste, nous avons développé une nouvelle génération de hottes et de plaques de cuisson. Efficaces et conçues pour vous permettre de cuisiner aisément. Mais surtout, c'est intuitif: chaque commande est à portée de main; la cuisine se fait à l'instinct. Comment faire pour que cela se produise? Avec la technologie InTouch et l'application Novy Connect.

**La technologie InTouch** vous permet de commander la hotte depuis votre plaque à induction. Toutes les fonctions sont à portée de main: pratiques, simples et intuitives. De plus, il n'y a pas besoin de câblage supplémentaire.

**L'application Novy Connect** permet d'approfondir la communication entre la hotte, la plaque de cuisson et vous-même. Vous pouvez facilement régler les paramètres d'extraction et d'éclairage en fonction de vos souhaits et de vos besoins. Ces réglages peuvent être mémorisés afin de permettre à votre hotte de fonctionner de manière totalement personnalisée. De plus, vous êtes guidé dans l'entretien des différents filtres.



Ce qui nous importe, c'est la connectivité: entre chaque personne autour de l'îlot de cuisine, entre hotte et plaque de cuisson.

**Vidéo**  
Novy vous propose l'expérience ultime dans votre cuisine grâce à la technologie Novy Connect.





## Purement technologique

Utiliser la technologie pour vous faciliter la vie, c'est notre objectif. C'est pourquoi nous recherchons des fonctions pratiques pour améliorer immédiatement la qualité de votre expérience culinaire. La technologie intelligente devine le moment où il faut placer une casserole sur le feu et même quand la déplacer. De plus, les réglages de température évitent que l'eau ne déborde. Ainsi cuisiner devient pure intuition, un jeu de créativité et de liberté.

Nos systèmes de recyclage sont durables et efficaces. Ils éliminent les odeurs les plus fortes de votre cuisine et évitent l'évacuation de l'air chaud vers l'extérieur. Outre une économie d'énergie, une hotte à recyclage offre une liberté sans pareille, simplifie l'installation et se distingue souvent par son design.

- **Fonction Intuitive**
- **Technologie intelligente couplée**
- **Zones flexibles pratiques**
- **Fonction Pot Move**
- **Technologie InTouch**
- **Air ambient agréable**



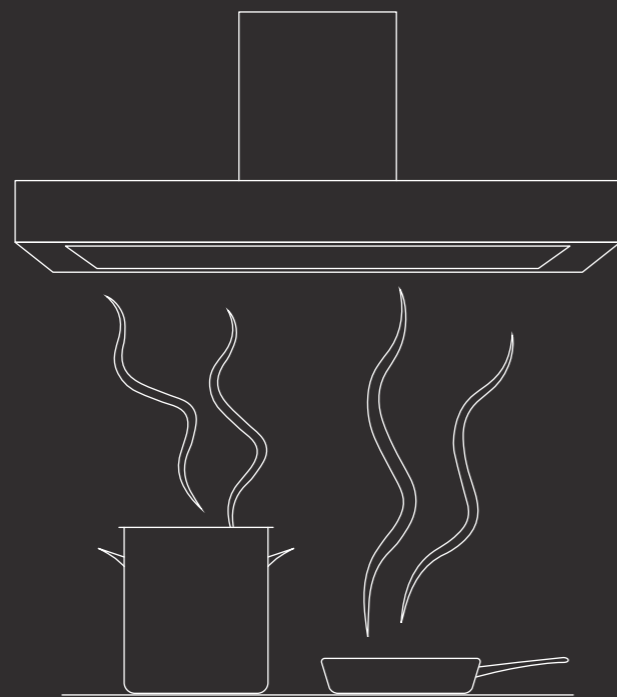


# Fiche hotte

La solution la plus adéquate dépend de l'aménagement de votre habitation ainsi que de vos souhaits. Le plan ci-après vous aidera à trouver le système de ventilation parfait pour votre cuisine idéale.

## Étape 1 Quelle largeur pour votre hotte ?

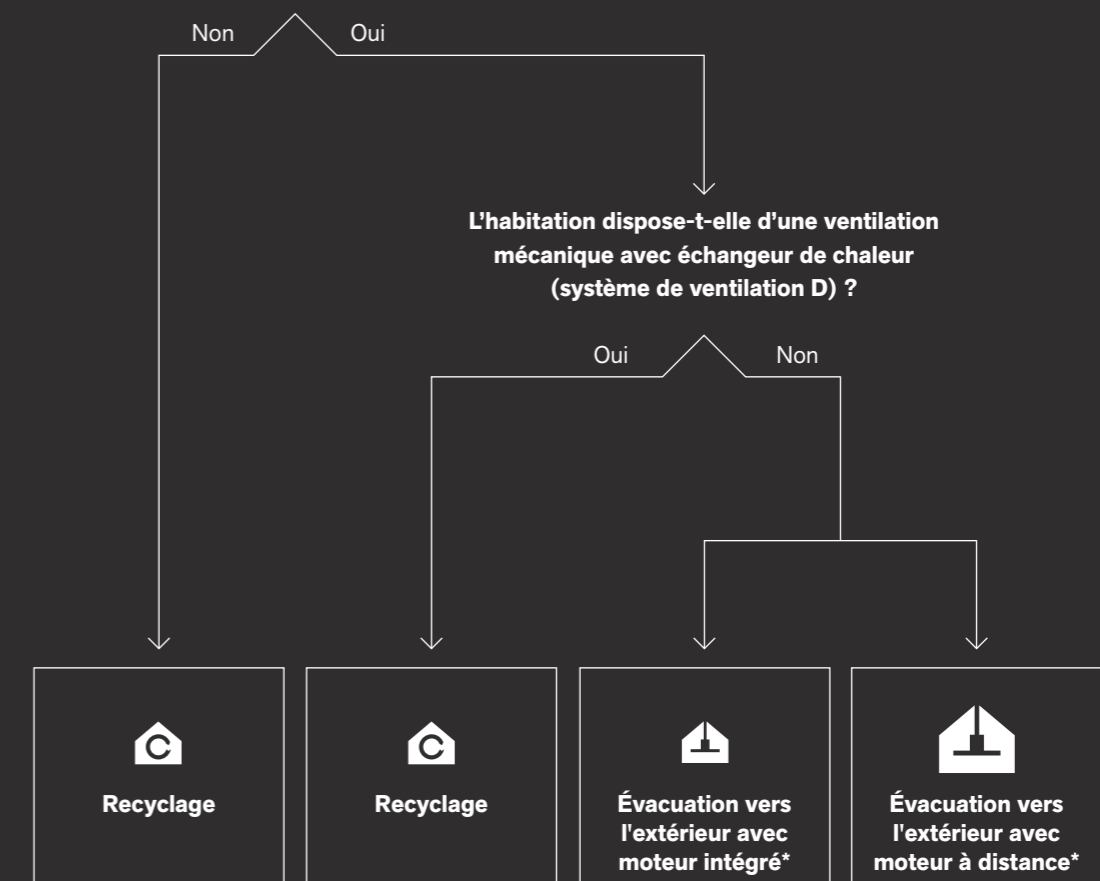
Les vapeurs ne s'élèvent pas vraiment à la verticale, mais se déploient sous un angle de 10 à 15 degrés. Pour fonctionner correctement, la hotte doit couvrir au moins la largeur de la plaque de cuisson. Pour une configuration en îlot, choisissez un modèle plus large que la plaque de cuisson pour une absorption performante des vapeurs de cuisson. Respecter la hauteur d'implantation entre la hotte et la plaque de cuisson est primordial pour optimiser l'efficacité de la hotte. Dans le catalogue, le pictogramme 'Hauteur d'implantation', vous indique pour chaque produit la distance maximale à respecter entre hotte et table.



## Étape 2 Évacuation vers l'extérieur ou recyclage

Le choix entre l'évacuation de l'air vers l'extérieur ou le recyclage dépend de votre habitation, de vos possibilités et de vos souhaits. Toutefois, celui-ci aura une influence conséquente sur l'installation de la cuisine et plus particulièrement de l'appareil concerné.

L'évacuation vers l'extérieur (via la façade ou le toit) est-elle possible ?



L'évacuation vers l'extérieur est la meilleure solution. Le recyclage est seulement possible si la ventilation supplémentaire est prévue.

Le moteur à distance est idéal pour une hauteur d'encastrement limitée dans un plafonnier Pureline ou Mini Pureline.

### \*Pas d'évacuation sans arrivée d'air

Une hotte ne fonctionne de manière optimale que lorsque de l'air frais remplace l'air aspiré au fur et à mesure. Une arrivée d'air insuffisante entraîne une perte de rendement. Il convient donc de prévoir une arrivée d'air suffisante (par le biais de châssis à aérateur, d'une porte ou fenêtre ouverte, d'une autre pièce).





## Étape 3

Où placez-vous  
la hotte ?

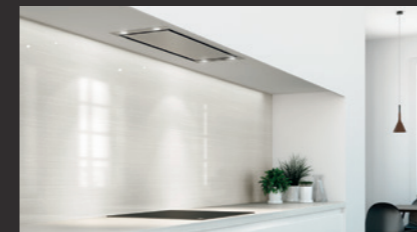
Quelle est la  
largeur de  
votre plaque de  
cuisson ?



Dans le plan de travail



Au-dessus d'un îlot  
de cuisson



Au mur  
dans une cheminée  
ou structure décorative



Au mur  
dans ou sous  
un meuble haut



Au mur  
avec une hotte décorative

65 cm

**Choisissez une hotte aspirante de min. 90 cm**  
**Plafonniers, voir p. 66**  
Novy Cloud  
Novy Maxi Pureline  
Novy Pureline (Pro) (Compact)  
**Hottes centrales, voir p. 178**  
Novy Phantom Frame & Cable  
Novy Pureline Frame  
Novy Mood  
Novy Flatline

**Structure décor conseillée de 80 cm de large minimum, à environ 75 cm du plan de cuisson.**  
**Choix du plafonnier ou groupe**  
**Plafonniers, voir p. 66**  
Novy Pureline Pro (Compact)  
Novy Pureline (Compact)  
**Groupes encastrables, voir p. 116**  
Novy Mini Pureline / Crystal  
Novy Inox Essence

**Choisissez une hotte aspirante de min. 60 cm**  
**Hottes télescopiques, voir p. 134**  
Novy Fusion  
Novy Fusion Pro  
Novy Hottes-tiroirs  
Novy Hottes-tiroirs Essence

**Choisissez une hotte aspirante de min. 75 cm**  
**Hottes murales, voir p. 158**  
Novy Vision  
Novy Fusion Pro  
Novy Flatline  
Novy Salsa

80 cm

**Plaques de cuisson avec hotte intégrée, voir p. 34**  
Novy Easy

**Choisissez une hotte aspirante de min. 90 cm**  
**Plafonniers, voir p. 66**  
Novy Cloud  
Novy Maxi Pureline  
Novy Pureline (Pro) (Compact)  
**Hottes centrales, voir p. 178**  
Novy Phantom Frame & Cable  
Novy Pureline Frame  
Novy Mood  
Novy Flatline

**Structure décor conseillée de 100 cm de large minimum, à environ 75 cm du plan de cuisson.**  
**Choix du plafonnier ou groupe**  
**Plafonniers, voir p. 66**  
Novy Pureline Pro (Compact)  
Novy Pureline (Compact)  
**Groupes encastrables en largeur 90 cm, voir p. 116**  
Novy Mini Pureline / Crystal / Inox Essence

**Choisissez une hotte aspirante de min. 90 cm**  
**Hottes télescopiques, voir p. 134**  
Novy Fusion  
Novy Fusion Pro  
Novy Hottes-tiroirs  
Novy Hottes-tiroirs Essence

**Choisissez une hotte aspirante de min. 90 cm**  
**Hottes murales, voir p. 158**  
Novy Vision  
Novy Flatline  
Novy Salsa

90 cm

**Plaques de cuisson avec hotte intégrée, voir p. 34**  
Novy Panorama 90  
Novy Up

**Choisissez une hotte aspirante de min. 100 cm**  
**Plafonniers, voir p. 66**  
Novy Cloud  
Novy Maxi Pureline  
Novy Pureline (Pro) (Compact)  
**Hottes centrales, voir p. 178**  
Novy Phantom Frame & Cable  
Novy Pureline Frame  
Novy Mood  
Novy Flatline

**Structure décor conseillée de 110 cm de large minimum, à environ 75 cm du plan de cuisson.**  
**Choix du plafonnier ou groupe**  
**Plafonniers, voir p. 66**  
Novy Pureline Pro (Compact)  
Novy Pureline (Compact)  
**Groupes encastrables en largeur 90 cm, voir p. 116**  
Novy Mini Pureline / Crystal / Inox Essence

**Choisissez une hotte aspirante de min. 90 cm**  
**Hottes télescopiques, voir p. 134**  
Novy Fusion  
Novy Fusion Pro  
Novy Hottes-tiroirs  
Novy Hottes-tiroirs Essence

**Choisissez une hotte aspirante de min. 90 cm**  
**Hottes murales, voir p. 158**  
Novy Vision  
Novy Flatline  
Novy Salsa

100 cm

**Choisissez une hotte aspirante de min. 120 cm**  
**Plafonniers, voir p. 66**  
Novy Maxi Pureline  
Novy Pureline (Pro) (Compact)  
**Hottes centrales, voir p. 178**  
Novy Phantom Frame & Cable  
Novy Pureline Frame  
Novy Flatline

**Structure décor conseillée de 120 cm de large minimum, à environ 75 cm du plan de cuisson.**  
**Choix du plafonnier**  
**Plafonniers, voir p. 66**  
Novy Pureline Pro (Compact)  
Novy Pureline (Compact)

**Choisissez une hotte aspirante de min. 100 cm**  
**Hottes télescopiques, voir p. 134**  
Novy Fusion Pro

**Choisissez une hotte aspirante de min. 120 cm**  
**Hottes murales, voir p. 158**  
Novy Vision  
Novy Flatline

≤ 120 cm

**Plaques de cuisson avec hotte intégrée, voir p. 34**  
Novy Panorama 120

**Choisissez une hotte aspirante de min. 150 cm**  
**Plafonniers, voir p. 66**  
Novy Maxi Pureline

**Structure décor conseillée de 150 cm de large minimum, à environ 75 cm du plan de cuisson.**  
**Choix du plafonnier**  
**Plafonniers, voir p. 66**  
Novy Maxi Pureline

**Choisissez une hotte aspirante de min. 120 cm**  
**Hottes télescopiques, voir p. 134**  
Novy Fusion Pro

**Choisissez une hotte aspirante de min. 120 cm**  
**Hottes murales, voir p. 158**  
Novy Vision  
Novy Flatline



## NOVY HOTTES

# Le privilège du silence



La meilleure hotte aspirante est la plus silencieuse. Très discrète, elle est un petit secret. Epurée, silencieuse et à la pointe de la technologie. Le calme et la tranquillité pour vous permettre de développer votre créativité culinaire.

- Moteur silencieux
- Système avancé d'amortissement sonore
- Atmosphère purifiée

## Design novateur

Le point essentiel pour des résultats optimaux. C'est la hotte Novy. La technique d'aspiration performante garantit une évacuation efficace des vapeurs et des odeurs de cuisson. Le moteur est équipé d'un système d'insonorisation et d'une finition haut de gamme - mais c'est le design qui vous fera succomber.

## Fonctions intelligentes



### InTouch

Grâce à la communication RF sans fil, vous pouvez commander votre hotte depuis votre plaque de cuisson Novy.

### Éclairage variable

Personnalisez l'éclairage : Les bandes de LED écoénergétiques peuvent varier de tons chauds à froids et d'une lumière très intense à une luminosité auparavant atténuée. Le bouton d'activation / de désactivation veille à ce que l'éclairage soit allumé et éteint progressivement.



## Règles d'or pour une évacuation optimale

Le conduit d'évacuation est un composant essentiel au bon fonctionnement des hottes à sortie extérieure, parfois aussi en cas de recyclage. Le choix du matériau est déterminant en vue d'une efficacité optimale et d'un fonctionnement silencieux.

### Quelques éléments à prendre en considération

#### Longueur réduite, puissance accrue

La hotte perd en puissance d'aspiration à chaque mètre supplémentaire de conduit d'évacuation. Veillez à ce que ce conduit soit aussi court que possible. La règle générale veut qu'on ne dépasse pas 13 mètres de conduit lisse d'un diamètre de 150 mm. Un coude à 90° équivaut à 3 mètres ; un coude à 45° à 2 mètres.

Exemple 1:

Si un coude de 90° et un coude de 45° sont utilisés, la longueur du conduit lisse ne doit pas dépasser 8 mètres. (13-3-2=8)



Maximum 13 mètres



coude de 90°: - 3 mètres



coude de 45°: - 2 mètres

Exemple 2 (Dessin voir p. 31):

Si deux coudes à 90° sont intégrés dans le conduit d'évacuation, la longueur du conduit lisse ne doit pas dépasser 7 mètres. (13-3-3=7)



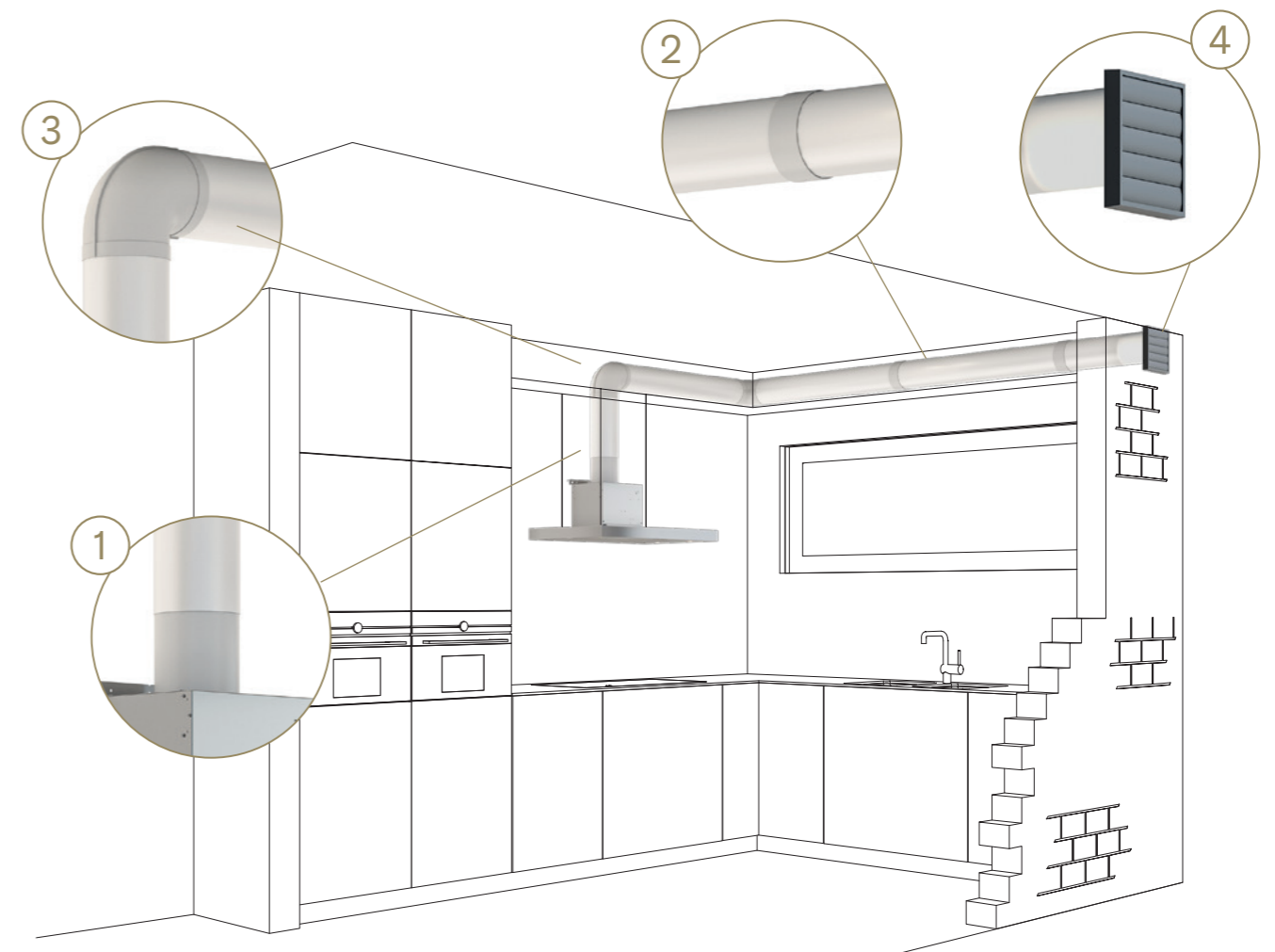
Maximum 13 mètres



coude de 90°: - 3 mètres



coude de 90°: - 3 mètres



#### Diamètre idéal

Le diamètre du conduit d'évacuation doit être identique à celui de l'embout de raccordement de la hotte. Évitez dans la mesure du possible d'utiliser des conduits flexibles ou assurez-vous de limiter leur longueur et de les déployer au maximum. (1)

#### Étanchéité maximale à l'air

Le ruban adhésif ou les colliers de serrage seront vos meilleurs alliés pour rendre le conduit d'évacuation parfaitement étanche à l'air. (2)

#### Circulation de l'air optimale

Les coudes et angles dans le conduit d'évacuation ont un impact sur la circulation de l'air. Les coudes arrondis favorisent une bonne circulation ; les coudes droits l'entravent. (3)

#### Grille de sortie murale indispensable

Une grille de sortie murale munie d'une ouverture suffisante contribue à une circulation optimale de l'air. À la clé ? Un fonctionnement silencieux et efficace. (4)

#### Apport d'air suffisant

Que votre cuisine soit exiguë ou plus spacieuse, le volume d'air aspiré ne peut jamais excéder le volume d'air amené. Autrement dit, un apport d'air insuffisant réduira les performances de la hotte, y compris en mode recyclage.

Accessoires d'installation voir p. 218-219

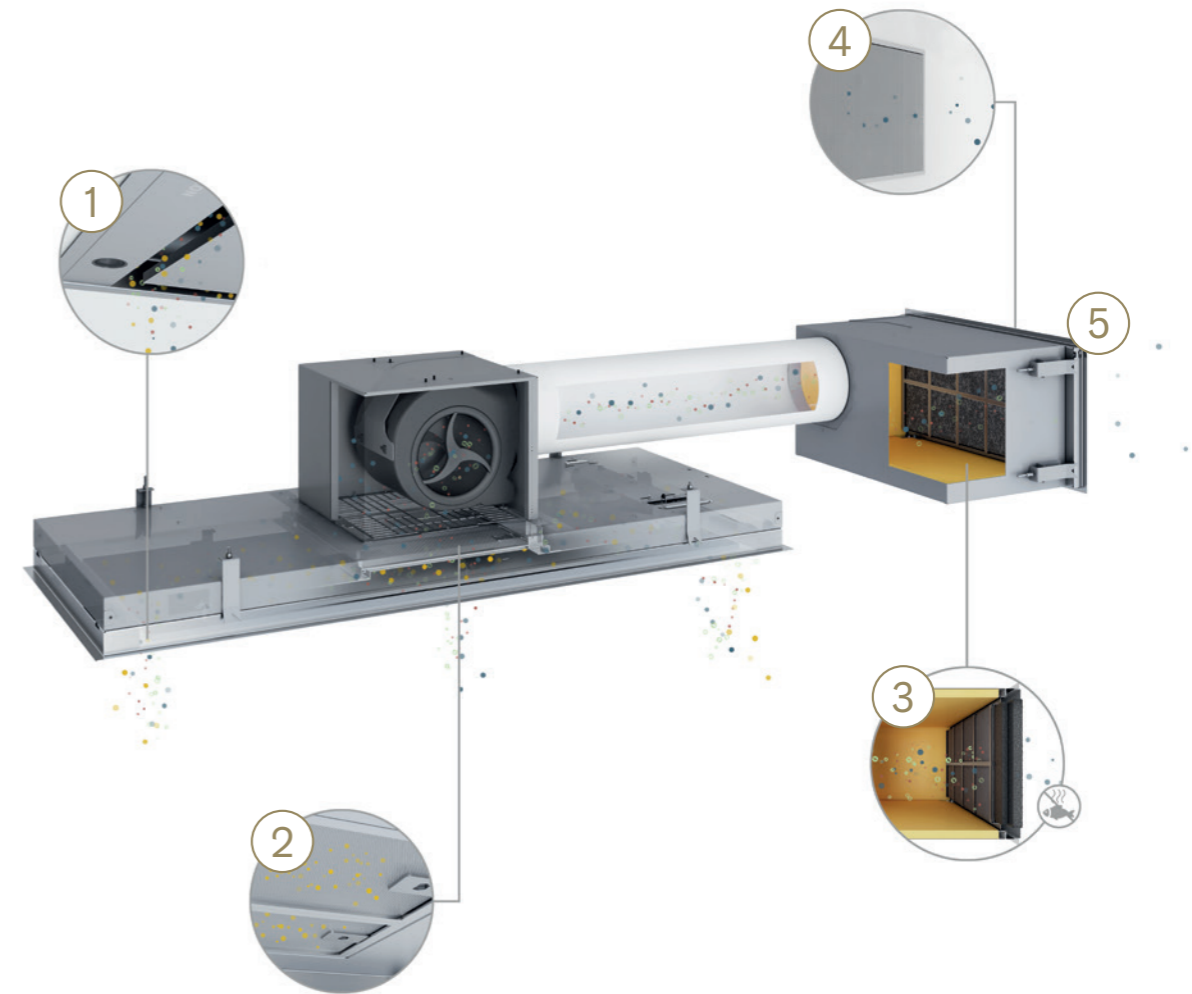
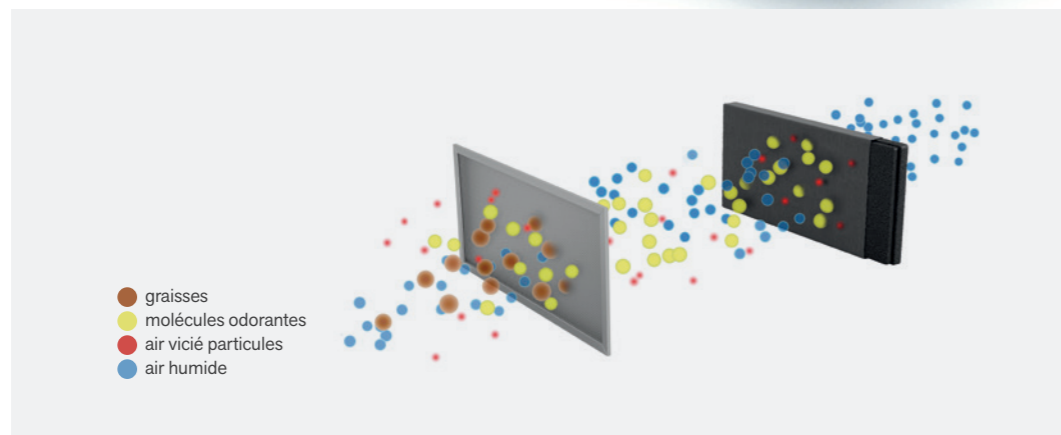


# Une atmosphère purifiée dans votre cuisine

Notre technologie **Novy Pure 3.0** assure un air ambiant agréable. Optez pour un recyclage efficace qui piège même les odeurs les plus fortes sans évacuer inutilement l'air chaud et purifié à l'extérieur.

## Entretien facile

Dans des conditions de cuisson standard, le filtre à charbon doit être remplacé après 3 à 5 ans ou 450/900 heures de cuisson (selon les modèles). Les coûts de remplacement sont donc minimes par rapport aux autres systèmes.



**1** → **2** → **3**

Les vapeurs de cuisson sont immédiatement aspirées grâce à un **moteur silencieux et performant**.

Le **filtre à graisses multicouche** efficace capte toutes les graisses libérées lors de la cuisson.

Les particules de carbone **du filtre monoblock** ont un revêtement naturel (exclusivement fabriqué par Novy). Il neutralise les odeurs les plus fortes comme celles du poisson - jusqu'à 100%.

**4** → **5**

Le **système d'insonorisation fermé** avec filtre monoblock assure un fonctionnement silencieux et évite la formation d'humidité sur le plafond ou dans l'armoire.

L'air purifié est rejeté en douceur dans **l'air ambiant assurant un recyclage optimal**.

Vidéo  
Pourquoi choisir la technologie de recyclage Novy Pure?







# Plaques de cuisson avec hotte intégrée

**Novy  
Panorama 90**



**Novy  
Panorama 120**



**Novy  
Easy**



**Novy  
Up**



## Type de cuisson

Utilisation				
-------------	--	--	--	--

## Largeur (incl. plaque de cuisson) (cm)

Dimensions	88	118	80	49 (dont 1 plaque de cuisson Domino) 87 (dont 2 plaques de cuisson Domino) 136 (dont 3 plaques de cuisson Domino) 174 (dont 4 plaques de cuisson Domino)
------------	----	-----	----	---

## Nombre de zones

2				
3				
4				
5				
6				
8				

## Hauteur réglable de la colonne aspirante (cm)

Hauteur	librement réglable (10 - 30)	librement réglable (10 - 30)	0	0 / 10
---------	------------------------------	------------------------------	---	--------

**p. 38**

**p. 44**

**p. 50**

**p. 58**

Utilisation normale, fonctions de cuisson de base, poêles / casseroles basses et casseroles hautes avec couvercle

Utilisation normale, fonctions de cuisson étendues, poêles / casseroles basses et casseroles hautes avec couvercle

Utilisation intensive, fonctions de cuisson étendues, poêles / casseroles basses et casseroles hautes



NOVY PLAQUES DE CUISSON AVEC HOTTE INTÉGRÉE

# Opter pour la liberté de mouvement

L'espace dans la cuisine est un luxe. Imaginez que vous pouvez utiliser toutes les surfaces de manière optimale sans déranger les éléments visuels. Notre système d'aspiration du plan de travail capte les fumées immédiatement à la source et disparaît en un clin d'œil après utilisation. Idéal pour ceux qui apprécient à la fois le raffinement et l'efficacité.

- Extraction à la source avec hauteur réglable
- Recyclage ou évacuation vers l'extérieur
- Intégration totale

## Tour d'extraction spéciale

Une hauteur réglable signifie que la tour aspire les odeurs et les vapeurs là où elles apparaissent. C'est un moyen très efficace de les capturer : une aspiration la plus adaptée à la source en fonction de la hauteur de vos casseroles et poêles.

## Recyclage ou évacuation vers l'extérieur

Il existe deux possibilités pour l'évacuation des vapeurs et des odeurs. Vous optez traditionnellement pour une évacuation vers l'extérieur ou le recyclage de l'air. Cette dernière technologie économe en énergie est de plus en plus utilisée dans les maisons écoénergétiques où une évacuation à l'extérieur n'est pas possible.

Le caisson de recyclage de l'air avec filtre monoblock assure une absorption efficace des odeurs avant de restituer l'air filtré dans la pièce. Cette efficacité accrue est obtenue grâce au design du caisson, composé de petites alvéoles qui facilitent le passage de l'air plus important. Visuellement, la partie plane assure une intégration subtile dans la plinthe.





# Novy Panorama 90

- Aspiration directe à la source, grâce à son positionnement au démarrage à une hauteur de 10, 20 ou 30cm. Hauteur de la tour d'aspiration adaptable pendant la cuisson
- La hauteur de la tour peut être réglée librement via l'application Novy Connect ou la commande sur la plaque de cuisson
- Fonction préréglée
- La tour d'aspiration semi-transparente disparaît entièrement dans la plaque de cuisson
- 3 ou 4 zones de cuisson + fonctions pratiques
- Design discret et élégant
- Entretien facile
- Pose standard ou affleurante
- Installation possible en triphasé
- Recyclage en option: filtre à charbon monoblock avec une durée de vie allant jusqu'à 900 heures de cuisson



**Système d'extraction de tour**  
Extraction optimale à la hauteur des récipients



**Zone flexible**  
Bridge automatique ou manuel de 2 zones de cuisson



**Recyclage de l'air**  
Recyclage de l'air en option



**Novy Connect**  
Fonctionnement et réglages possibles via un smartphone ou une tablette



1821



	Dim. ext. (L×P) (cm)	Nombre de zones	Zones de cuisson (mm)	Puissance des zones (W)	Consom. max. (W)	Réf.	Prix public HT €/pc	Prix public TTC €/pc
Table à induction Pro + hotte	88×52	4	4 × 200×240	4 × 3700	7400	1821	4.020,00	4.824,00
Table à induction Power +hotte	88×52	3	1 × Ø280, 2 × 200×240	2 × 3000, 1 × 1850	6700	1831	3.532,50	4.239,00
Table à induction Power +hotte	88×52	4	Ø185, Ø210 2 × 200×240	1 × 1400, 2 × 3000, 1 × 1850	7400	1841	3.665,83	4.399,00

	Moteur	Couleur	Largeur (cm)	EEI	Débit réel power (m³/h)	Niveau sonore dB(A) (re 1 pW)	
						Minimum	Maximum
Hotte	Intégré	Noir	81	B	691	37	57

Niveau de bruit mesuré selon la norme IEC 60704-2-13, débits selon la norme IEC 61591.

Vidéo  
Novy Panorama 90





## Spécificités techniques

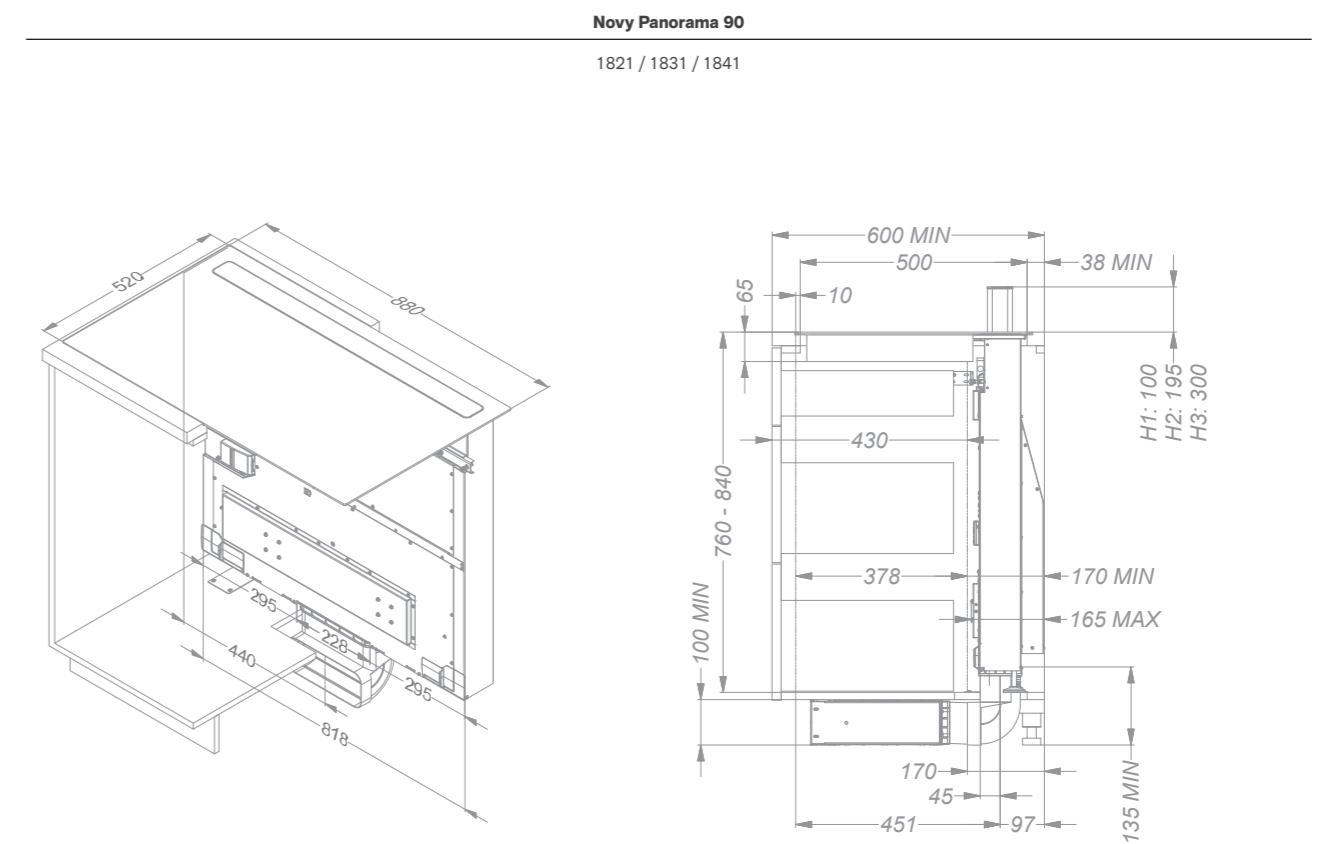
	<b>Novy Panorama 90 1821</b>	<b>Novy Panorama 90 1831</b>	<b>Novy Panorama 90 1841</b>
<b>Commande</b>			
Type commande	Commande slider	Commande sensitive	Commande sensitive
Couleur LED	Blanc	Rouge	Rouge
<b>Encastrement / finition</b>			
Finition	Bords rodés	Bords rodés	Bords rodés
Pose standard / affleurante	• / •	• / •	• / •
Verre opaque noir	•		
<b>Fonctions plaque de cuisson</b>			
Nombre de vitesses	9 + Power + Super Power	9 + Power	9 + Power
Auto-détection des casseroles	•		
Zones flexibles	• (2x)	• (1x)	• (1x)
Bridge automatique des zones flexibles	•		
Bridge manuel des zones flexibles	•	•	•
Stop & Go	•		
Verrouillage du bandeau de commande	•	•	•
Minuterie sur chaque zone	•	•	•
Minuterie de cuisine	•	•	•
Fonction réchauffement automatique	•		
Fonction chauffe-plat (°C)	42, 70 et 94°		
Fonction grill	•		
<b>Zones de cuisson</b>			
Zone de cuisson 1	Gauche	Gauche	Gauche
Dimensions (mm) / Puissance (Boost) (W)	200x240 / 2100 (3700)	Ø 280 / 2300 (3000)	Ø 185 / 1100 (1400)
Zone de cuisson 2	Gauche centrale	Centrale	Gauche centrale
Dimensions (mm) / Puissance (Boost) (W)	200x240 / 2100 (3700)	200x240 / 2100 (3000)	Ø 210 / 2300 (3000)
Zone de cuisson 3	Droite centrale	Droite	Droite centrale
Dimensions (mm) / Puissance (Boost) (W)	200x240 / 2100 (3700)	200x240 / 1600 (1850)	200x240 / 2100 (3000)
Zone de cuisson 4	Droite		Droite
Dimensions (mm) / Puissance (Boost) (W)	200x240 / 2100 (3700)		200x240 / 1600 (1850)
<b>Fonctions hotte</b>			
Fonction d'aspiration pré réglée	•	•	•
Fonction d'aspiration manuelle	•	•	•
Nombre de vitesses	5+ 3 intensif	5+ 3 intensif	5+ 3 intensif
Arrêt différé (minutes)	10-30 (réglage standard)	10-30 (réglage standard)	10-30 (réglage standard)
Témoin de saturation du filtre à graisses	•	•	•
Témoin de saturation du filtre monoblock	•	•	•
Verrouillage du bandeau de commande hotte	•	•	•
Hauteur de la tour d'aspiration (cm)	10, 20, 30	10, 20, 30	10, 20, 30
Hauteur de la tour d'aspiration adaptable	•	•	•
Cuves de récupération d'eau	2 supérieures, 2 inférieures	2 supérieures, 2 inférieures	2 supérieures, 2 inférieures
<b>Dimensions (mm)</b>			
Dimensions plaque de cuisson (LxPxH)	880x520x65	880x520x65	880x520x65
Dimensions appareil (LxPxH)	818x165x760-840	818x165x760-840	818x165x760-840
Diamètre de la sortie d'air	89x222	89x222	89x222
Positionnement sortie d'air	Central en dessous (arrière / devant)	Central en dessous (arrière / devant)	Central en dessous (arrière / devant)
Découpe	Voir p. 250-251	Voir p. 250-251	Voir p. 250-251
<b>Spécificités techniques</b>			
Moteur intégré	•	•	•
Poids hotte / moteur (kg)	50,1	50,1	50,1
Puissance de raccordement hotte (W)	250	250	250
Puissance de raccordement plaque de cuisson (W)	7400	6700	7400
Tension de raccordement	2 alimentations	2 alimentations	2 alimentations
Hotte	230 V	230 V	230 V
Plaque de cuisson	230 V / 400 V - 1N / 2N	230 V / 400 V - 1N / 2N	230 V / 400 V - 1N / 2N

## Puissance et niveau sonore

Modèle	Moteur débit nominal (m³/h)	Débit réel max. (m³/h) / Pression (Pa)			Niveau sonore dB(A) pression acoustique (re 20 µPa) / puissance acoustique (re 1 pW)		
		Minimum	Continu	Vitesse Power	Minimum	Continu	Vitesse Power
1821 Moteur intégré	1160	193 / 40	475 / 204	691 / 443	27 / 37	46 / 57	56 / 65
1831 Moteur intégré	1160	193 / 40	475 / 204	691 / 443	27 / 37	46 / 57	56 / 65
1841 Moteur intégré	1160	193 / 40	475 / 204	691 / 443	27 / 37	46 / 57	56 / 65

Niveau de bruit mesuré selon la norme IEC 60704-2-13, débits selon la norme IEC 61591.

## Schémas techniques



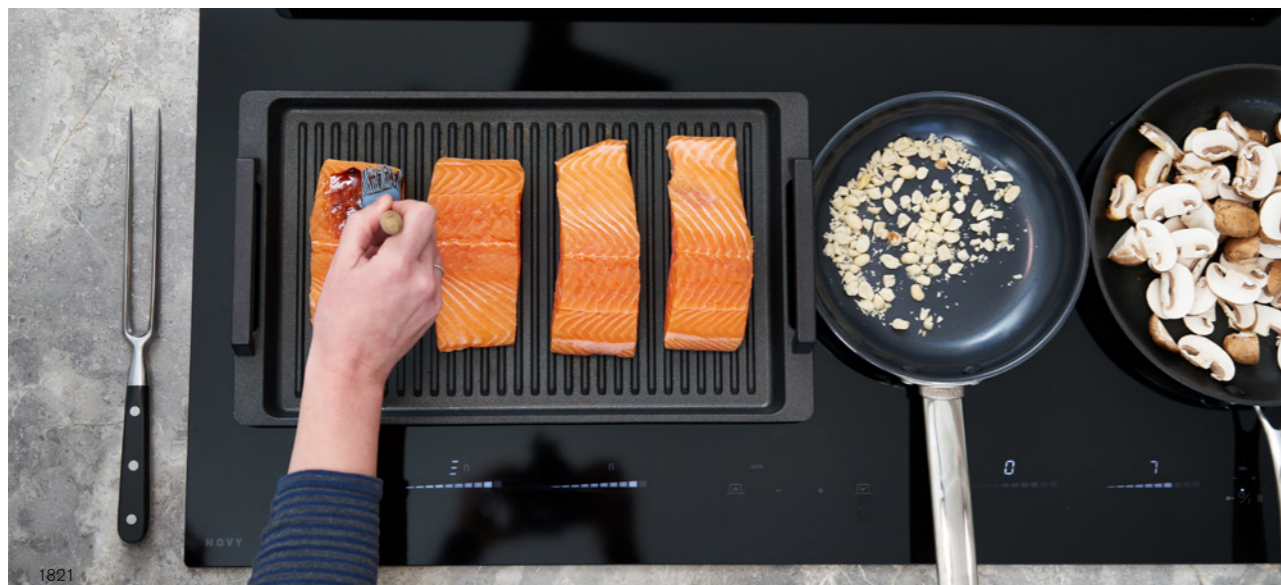
Remarque  
Installation dans l'armoire inférieure à partir de 90 cm sans cadre intermédiaire et avec une paroi arrière amovible.  
Pour les hauteurs d'armoire inférieures à 76 cm, veuillez commander la rallonge de pied réglable avec le numéro d'article : 1821.400.

Vidéo  
Vidéo d'installation



**Accessoires**

	Référence	Prix public HT €/pc	Prix public TTC €/pc	1821	1831	1841
<b>Divers</b>						
Filtre à graisses gauche	1821020	53,33	64,00	•	•	•
Filtre à graisses droite	1821134	53,33	64,00	•	•	•
Kit de profilés latéraux	1700092	53,33	64,00	•	•	•
Plaque grill (240x415 mm)	1700093	240,83	289,00	•		
Plaque teppanyaki (240x415 mm)	1700095	240,83	289,00	•		
Rallonge pieds hauteur 125mm	1821400	111,67	134,00	•	•	•
Module d'entrée et sortie	990036	132,50	159,00	•	•	•



**Accessoires**

	Référence	Prix public HT €/pc	Prix public TTC €/pc	1821	1831	1841
<b>Recyclage avec caisson insonorisé</b>						
Caisson encastrable (98 mm de hauteur) avec filtre monoblock (818x289x98 mm)						
Blanc (≈RAL 9003)	7921400	361,67	434,00	•	•	•
Mineral Black (≈RAL 9005)	7922400	361,67	434,00	•	•	•
Gris (≈RAL 7030)	7923400	361,67	434,00	•	•	•
Filtre monoblock de rechange (2 pcs à commander)	7910055	111,67	134,00	•	•	•

Spécifications techniques des caissons encastrables voir p. 212-213







# Novy Panorama 120



**Système d'extraction de tour**  
Extraction optimale à la hauteur des récipients



**Zone flexible**  
Bridge automatique ou manuel de 2 zones de cuisson



**Recyclage de l'air**  
Recyclage de l'air en option



**Novy Connect**  
Fonctionnement et réglages possibles via un smartphone ou une tablette



- Aspiration directe à la source, grâce à son positionnement au démarrage à une hauteur de 10, 20 ou 30cm. Hauteur de la tour d'aspiration adaptable pendant la cuisson
- La hauteur de la tour peut être réglée librement via l'application Novy Connect ou la commande sur la plaque de cuisson
- Fonction préréglée
- La tour d'aspiration semi-transparente disparaît entièrement dans la plaque de cuisson
- 4 ou 5 zones de cuisson + fonctions pratiques
- Design discret et élégant
- Entretien facile
- Pose standard ou affleurante
- Recyclage en option: filtre à charbon monoblock avec une durée de vie allant jusqu'à 900 heures de cuisson

	Dim. ext. (L x P) (cm)	Nombre de zones	Zones de cuisson (mm)	Puissance des zones (W)	Consom. max. (W)	Réf.	Prix public HT €/pc	Prix public TTC €/pc
Table à induction Pro + hotte	118x52	4	Ø280, Ø230, 2x 200x240	4 x 3000	7400 **	42110	4.595,00	5.514,00
Table à induction Pro + hotte	118x52	5	Ø280, 4x 200x240	5 x 3000	10400 **	42120	4.770,00	5.724,00

	Moteur	Couleur	Largeur (cm)	EEI	Débit réel power (m³/h)	Niveau sonore dB(A) (re 1 pW)	
						Minimum	Maximum
Hotte	Intégré	Noir	110	B	1009	35	61

Niveau de bruit mesuré selon la norme IEC 60704-2-13, débits selon la norme IEC 61591.

\*\* Puissance standard mais réglage possible, voir les caractéristiques techniques page suivante.

Vidéo  
Novy Panorama 120



## Spécificités techniques

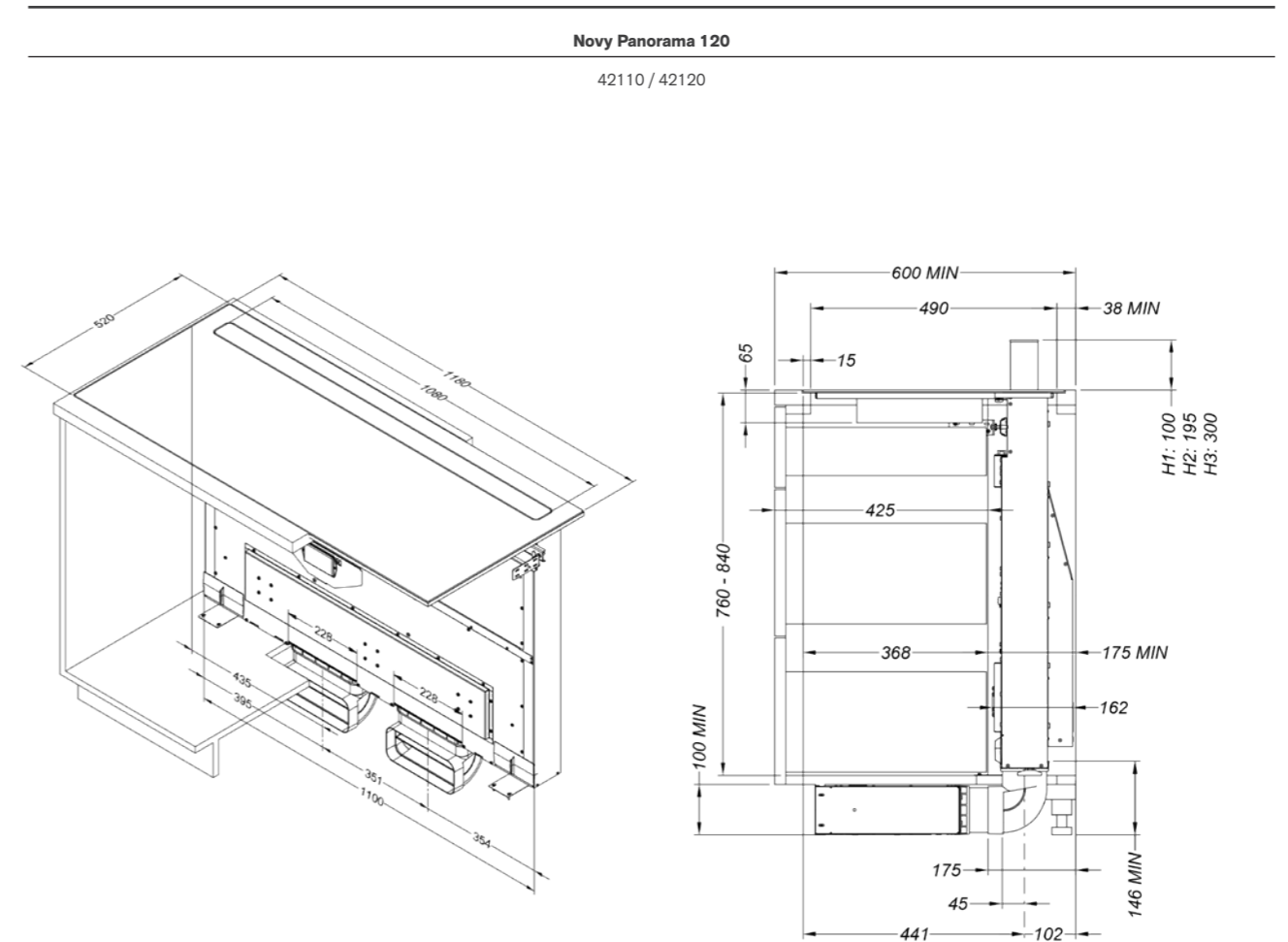
	<b>Novy Panorama 120 42110</b>	<b>Novy Panorama 120 42120</b>
<b>Commande</b>		
Type commande	Commande slider	Commande slider
Couleur LED	Blanc	Blanc
<b>Encastrement / finition</b>		
Finition	Bords rodés	Bords rodés
Pose standard / affleurante	• / •	• / •
Verre opaque noir	•	•
<b>Fonctions plaque de cuisson</b>		
Nombre de vitesses	9 + Power + Super Power	9 + Power + Super Power
Auto-détection des casseroles	•	•
Zones flexibles	• (1x)	• (2x)
Bridge automatique des zones flexibles	•	•
Bridge manuel des zones flexibles	•	•
Stop & Go	•	•
Verrouillage du bandeau de commande	•	•
Minuterie sur chaque zone	•	•
Minuterie de cuisine	•	•
Fonction réchauffement automatique	•	•
Fonction chauffe-plat (°C)	70°	70°
Minuterie	•	•
Fonction gril	•	•
<b>Zones de cuisson</b>		
Zone de cuisson 1	Gauche	Gauche
Dimensions (mm) / Puissance (Boost) (W)	Ø 280 / 2300 (3000)	200x240 / 2100 (3000)
Zone de cuisson 2	Gauche centrale	Gauche centrale
Dimensions (mm) / Puissance (Boost) (W)	Ø 230 / 2300 (3000)	200x240 / 2100 (3000)
Zone de cuisson 3	Droite centrale	Centrale
Dimensions (mm) / Puissance (Boost) (W)	200x240 / 2100 (3000)	Ø 280 / 2300 (3000)
Zone de cuisson 4	Droite	Droite centrale
Dimensions (mm) / Puissance (Boost) (W)	200x240 / 2100 (3000)	200x240 / 2100 (3000)
Zone de cuisson 5		Droite
Dimensions (mm) / Puissance (Boost) (W)		200x240 / 2100 (3000)
<b>Fonctions hotte</b>		
Fonction d'aspiration pré réglée	•	•
Fonction d'aspiration manuelle	•	•
Nombre de vitesses	5 + 3 intensif	5 + 3 intensif
Arrêt différé (minutes)	10-30 (réglage standard)	10-30 (réglage standard)
Témoin de saturation du filtre à graisses	•	•
Témoin de saturation du filtre à charbon monoblock	•	•
Verrouillage du bandeau de commande hotte	•	•
Hauteur de la tour d'aspiration (cm)	10, 20, 30	10, 20, 30
Hauteur de la tour d'aspiration adaptable	•	•
Cuves de récupération d'eau	2 supérieures, 2 inférieures	2 supérieures, 2 inférieures
<b>Dimensions (mm)</b>		
Dimensions plaque de cuisson (LxPxH)	1180x520x65	1180x520x65
Dimensions appareil (LxPxH)	1100 x 162 x 760-840	1100 x 162 x 760-840
Diamètre de la sortie d'air	89x222	89x222
Positionnement sortie d'air	2x Central en dessous (arrière / devant)	2x Central en dessous (arrière / devant)
Découpe	Voir p. 250-251	Voir p. 250-251
<b>Spécificités techniques</b>		
Moteur intégré	•	•
Poids hotte / moteur (kg)	56,0	56,4
Puissance de raccordement hotte (W)	450	450
Puissance de raccordement plaque de cuisson (W)	7400, 5750 - 1400	10400, 7400 - 1400
Tension de raccordement	2 alimentations	2 alimentations
Hotte	230 V	230 V
Plaque de cuisson	230 V / 400 V - 1N / 2N	230 V / 400 V - 1N / 2N / 3N

## Puissance et niveau sonore

Modèle	Moteur débit nominal (m³/h)	Débit réel max. (m³/h) / Pression (Pa)			Niveau sonore dB(A) pression acoustique (re 20 µPa) / puissance acoustique (re 1 pW)		
		Minimum	Continu	Vitesse Power	Minimum	Continu	Vitesse Power
42110 Moteur intégré	1530	237 / 28	650 / 191	1009 / 416	22 / 35	48 / 61	56 / 70
42120 Moteur intégré	1530	237 / 28	650 / 191	1009 / 416	22 / 35	48 / 61	56 / 70

Niveau de bruit mesuré selon la norme IEC 60704-2-13, débits selon la norme IEC 61591.

## Schémas techniques



Remarque  
Installation dans l'armoire inférieure à partir de 120 cm sans cadre intermédiaire et avec une paroi arrière amovible.  
Pour les hauteurs d'armoire inférieures à 76 cm, veuillez commander la rallonge de pied réglable avec le numéro d'article : 1821.400.

Vidéo  
Vidéo d'installation





**Accessoires**

	Référence	Prix public HT €/pc	Prix public TTC €/pc	42110	42120
<b>Divers</b>					
Filtre à graisses gauche	42120020	78,33	94,00	•	•
Filtre à graisses droite	42120034	78,33	94,00	•	•
Kit de profils latéraux	1700092	53,33	64,00	•	•
Plaque gril (240×415 mm)	1700093	240,83	289,00	•	•
Plaque teppanyaki (240×415 mm)	1700095	240,83	289,00	•	•
Rallonge pieds hauteur 125mm	1821400	111,67	134,00	•	•
Module d'entrée et sortie	990036	132,50	159,00	•	•



**Accessoires**

	Référence	Prix public HT €/pc	Prix public TTC €/pc	42110	42120
<b>Recyclage avec caisson insonorisé</b>					
Caisson encastrable (98 mm de hauteur) avec filtre monoblock (1100×290×98 mm)					
Blanc (≈RAL 9003)	7941400	557,50	669,00	•	•
Mineral Black (≈RAL 9005)	7942400	557,50	669,00	•	•
Gris (≈RAL 7030)	7943400	557,50	669,00	•	•
Filtre à charbon monoblock de rechange (jeu de trois filtres)	98001	332,50	399,00	•	•

Spécifications techniques des caissons encastrables voir p. 212-213







# Novy Easy

(Nouvelle collection disponible Q2 2024)

- Flux d'air optimisé grâce à une finition élégante
- Entretien facile
- Très grande surface de cuisson
- 4 zones de cuisson et fonctions utiles
- Pose standard ou affleurante
- Filtre à charbon monoblock avec une durée de vie allant jusqu'à 450 heures de cuisson
- La nouvelle version de Novy Easy sera commercialisée au deuxième trimestre 2024. La version actuelle sera disponible jusqu'à épuisement des stocks. Retrouvez-la en scannant le QR code suivant



**Hotte aspirante intégrée**  
Puissante extraction par la hotte intégrée



**Zone flexible**  
Bridge automatique ou manuel de 2 zones de cuisson



**Recyclage de l'air**  
Recyclage de l'air (seulement à 1861)



1851



	Dim. ext. (LxP) (cm)	Nombre de zones	Zones de cuisson (mm)	Puissance des zones (W)	Consom. max.(W)	Réf.	Prix public HT €/pc	Prix public TTC €/pc
Table à induction Pro avec aspiration évacuation	80x52	4	4x 240x210	4x 3000	7535 **	1851	2.415,83	2.899,00
Table à induction Pro avec aspiration recyclage	80x52	4	4x 240x210	4x 3000	7535 **	1861	2.499,17	2.999,00

	Moteur	Couleur	Largeur (cm)	EEI	Débit réel power (m³/h)	Niveau sonore dB(A) (re 1 pW)	
						Minimum	Maximum
Hotte	Intégré	Noir	10	A++	612	45	65

Niveau de bruit mesuré selon la norme IEC 60704-2-13, débits selon la norme IEC 61591.


\*\* Puissance standard mais réglage possible, voir les caractéristiques techniques page suivante.



Vidéo  
Novy Easy



## Spécificités techniques

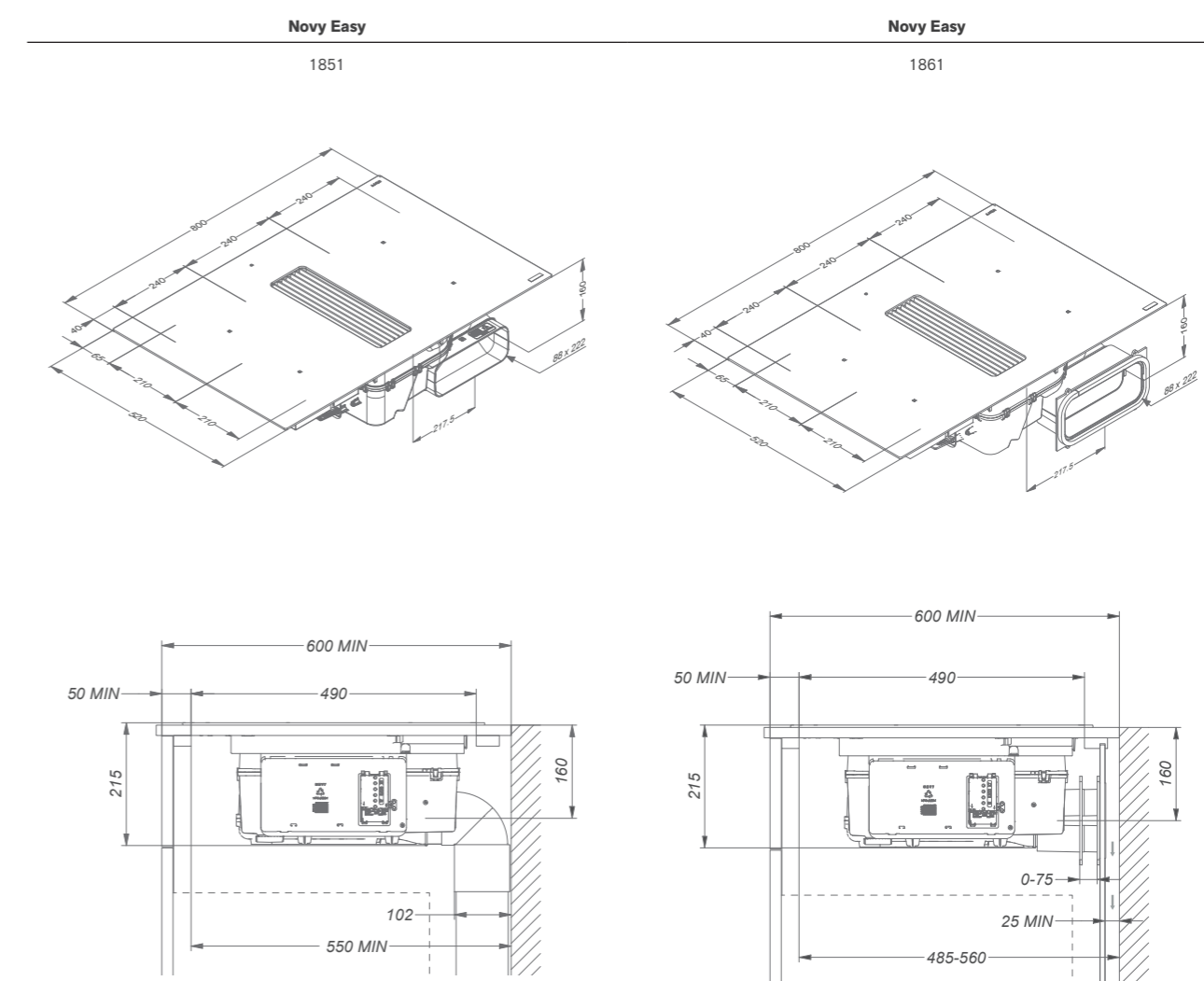
	<b>Novy Easy 1851</b>	<b>Novy Easy 1861</b>
<b>Commande</b>		
Type commande	Commande slider	Commande slider
Couleur LED	Rouge	Rouge
<b>Encastrement / finition</b>		
Finition	Bords rodés	Bords rodés
Pose standard / affleurante	• / •	• / •
<b>Fonctions plaque de cuisson</b>		
Nombre de vitesses	9 + Power	9 + Power
Auto-détection des casseroles	•	•
Zones flexibles	• (2x)	• (2x)
Bridge automatique des zones flexibles	•	•
Bridge manuel des zones flexibles	•	•
Stop & Go	•	•
Verrouillage du bandeau de commande	•	•
Minuterie sur chaque zone	•	•
Minuterie indépendante	•	•
Fonction réchauffement automatique	•	•
Fonction chauffe-plat (°C)	70°	70°
Fonction grill	•	•
<b>Zones de cuisson</b>		
Zone de cuisson 1	Avant gauche	Avant gauche
Dimensions (mm) / Puissance (Boost) (W)	240x210 / 2100 (3000)	240x210 / 2100 (3000)
Zone de cuisson 2	Arrière gauche	Arrière gauche
Dimensions (mm) / Puissance (Boost) (W)	240x210 / 2100 (3000)	240x210 / 2100 (3000)
Zone de cuisson 3	Avant droite	Avant droite
Dimensions (mm) / Puissance (Boost) (W)	240x210 / 2100 (3000)	240x210 / 2100 (3000)
Zone de cuisson 4	Arrière droite	Arrière droite
Dimensions (mm) / Puissance (Boost) (W)	240x210 / 2100 (3000)	240x210 / 2100 (3000)
		
<b>Fonctions hotte</b>		
Nombre de vitesses	9 + Power	9 + Power
Contrôle automatique de la vitesse	•	•
Arrêt différé (minutes)	10	30
Témoin de saturation du Filtre à graisses	•	•
Témoin de saturation du filtre à charbon monoblock	•	•
Cuves de récupération d'eau	Double	Double
<b>Dimensions (mm)</b>		
Dimensions appareil (LxPxH)	800x520x215	800x520x215
Diamètre de la sortie d'air	89x222	89x222
Positionnement sortie d'air	Arrière gauche / Dessous gauche	Arrière gauche / Dessous gauche
Découpe (LxP)	Voir p. 250-251	Voir p. 250-251
<b>Spécificités techniques</b>		
Moteur intégré	•	•
Poids hotte / moteur (kg)	18,3	18,9
Puissance de raccordement totale (W)	7535, 5900 - 1535	7535, 5900 - 1535
Tension de raccordement multiphasé	230 V / 400 V - 2N / 3N	230 V / 400 V - 2N / 3N
Tension de raccordement monophasé	230 V	230 V

## Puissance et niveau sonore

Modèle	Moteur débit nominal (m³/h)	Débit réel max. (m³/h) / Pression (Pa)			Niveau sonore dB(A) pression acoustique (re 20 µPa) / puissance acoustique (re 1 pW)		
		Minimum	Continu	Vitesse Power	Minimum	Continu	Vitesse Power
1851 Moteur intégré	750	228 / 60	527 / 280	612 / 400	35 / 45	54 / 65	58 / 69
1861 Moteur intégré	750	157 / -	401 / -	481 / -	37 / 48	52 / 66	54 / 66

Niveau de bruit mesuré selon la norme IEC 60704-2-13, débits selon la norme IEC 61591.

## Schémas techniques



Nouvelle version disponible 2ième trimestre 2024. Version actuelle, voir QR code.  
A noter : nouvelle version (H 215mm) - version actuelle (H 225mm).



Vidéo  
Vidéo d'installation





## Accessoires

	Référence	Prix public HT €/pc	Prix public TTC €/pc	1851	1861
<b>Divers</b>					
Filtre à graisses	99003	157,50	189,00	•	•
Kit de profilés latéraux	1700092	53,33	64,00	•	•
Plaque gril (240×415 mm)	1700093	240,83	289,00	•	•
Plaque teppanyaki (240×415 mm)	1700095	240,83	289,00	•	•



## Accessoires

	Référence	Prix public HT €/pc	Prix public TTC €/pc	1851	1861
<b>Recyclage</b>					
Filtre à charbon monobloc de rechange	98002	111,67	134,00	•	•
Kit d'installation pour le recyclage*	1861820	124,17	149,00	•	•

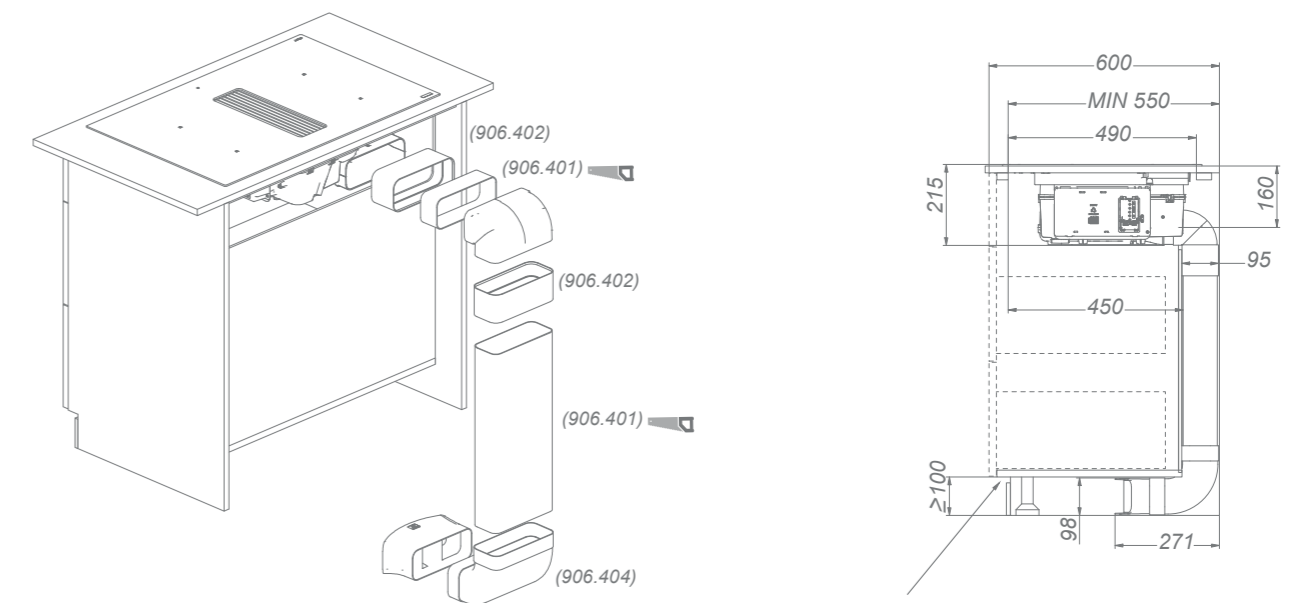
\* Kit de buse pour guider l'air vers la plinthe comprenant les références 906401 + 2x906402 + 906404



## Schémas techniques

Novy Easy kit d'installation pour le recyclage

1861820



Surface d'ouverture minimale 550cm<sup>2</sup> pour le renvoi de l'air dans la pièce







- A PROPOS DE NOVY
- FICHE HOTTE
- PLAQUES DE CUISSON AVEC HOTTE INTÉGRÉE
- PLAFONNIERS
- GROUPES ENCAS-TRABLES
- HOTTES TÉLESCOPES
- HOTTES MURALES
- HOTTES CENTRALES
- ACCESSOIRES DE HOTTES
- PLAQUES DE CUISSON
- ÉCLAIRAGE DESIGN
- INFOS



# Novy Up

- Aspiration à la source grâce à la tour d'aspiration centrale et déflecteur
- Commande manuelle de la tour d'aspiration
- Déflecteur orientable pour l'extraction directe
- La tour disparaît entièrement entre les dominos
- Choix de différentes configurations de cuisson
- Pose standard ou affleurante
- Recyclage en option: filtre à charbon monoblock avec une durée de vie allant jusqu'à 900 heures de cuisson



**Système d'extraction de tour**  
Extraction optimale à la hauteur des pots



**Zone flexible**  
Bridge automatique ou manuel de 2 zones de cuisson (sauf 40 002)



**Recyclage de l'air**  
Recyclage de l'air en option



	Dim. ext. (LxP) (cm)	Nombre de zones	Zones de cuisson (mm)	Puissance des zones (W)	Consom. max.(W)	Réf.	Prix public HT €/pc	Prix public TTC €/pc
Table à induction Power + hotte	49x52	2	4x 240x200	3000 + 1850	3700	40000	2.007,50	2.409,00
Table à induction Comfort + hotte	87x52	4	2x ø175, 2x ø210	2x 3000 + 2x 1400	7400	40002	2.711,67	3.254,00
Table à induction Power + hotte	87x52	4	4x 240x200	2x 3000 + 2x 1850	7400	40004	2.861,67	3.434,00
Table à induction Power + Teppan + hotte	87x52	4	2x 240x200	3000 + 1850 + 2800	6500	40006	4.011,67	4.814,00
Table à induction Power + Wok + hotte	87x52	3	2x 240x200	3000 + 1850 + 3200	6900	40008	3.911,67	4.694,00

	Moteur	Couleur	Largeur (cm)	EEI	Débit réel power (m³/h)	Niveau sonore dB(A) (re 1 pW)	
						Minimum	Maximum
Hotte	Intégré	Noir	11	B	537	55	62



Niveau de bruit mesuré selon la norme IEC 60704-2-13, débits selon la norme IEC 61591.




Vidéo  
Novy Up





## Schéma technique

	<b>Novy Up 40000</b>	<b>Novy Up 40002</b>
<b>Commande</b>		
Type commande	Commande sensitive	Commande sensitive
Couleur LED	Rouge	Rouge
<b>Encastrement / finition</b>		
Finition	Bords rodés	Bords rodés
Pose standard / affleurante	• / •	• / •
Verre opaque noir	•	•
<b>Fonctions plaque de cuisson</b>		
Nombre de vitesses	9 + Power	9 + Power
Zones flexibles	• (1 x)	
Bridge manuel des zones flexibles	•	
Stop & Go		
Verrouillage du bandeau de commande	•	•
Minuterie sur chaque zone	•	•
Minuterie indépendante	•	•
Fonction chauffe-plat		
<b>Zones de cuisson</b>		
Nombre de zones de cuisson	2	4
Zone	Avant gauche	Avant gauche
Dimensions (mm) / Puissance (BOOST) (W)	240×200 / 1600 (1850)	175 / 2300 (3000)
Zone de cuisson 2	Arrière gauche	Arrière gauche
Dimensions (mm) / Puissance (BOOST) (W)	240×200 / 2100 (3000)	210 / 1400 (2000)
Zone de cuisson 3		Avant droite
Dimensions (mm) / Puissance (BOOST) (W)		175 / 2300 (3000)
Zone de cuisson 4		Arrière droite
Dimensions (mm) / Puissance (BOOST) (W)		210 / 1400 (2000)
		
<b>Fonctions hotte</b>		
Nombre de vitesses	3 + power	3 + power
Arrêt différé (minutes)	10-30 (réglage standard)	10-30 (réglage standard)
Témoin de saturation du filtre à graisses	•	•
Témoin de saturation du filtre monoblock	•	•
Vanne d'inclinaison pour l'extraction réglable	•	•
Hauteur de la tour d'aspiration adaptable (cm)	0, 10	0, 10
Cuve de récupération d'eau	Fixe	Fixe
Utilisation tour	Manuelle	Manuelle
<b>Dimensions (mm)</b>		
Dimensions appareil (LxPxH)(mm)	491×520×228	872×520×228
Diamètre de la sortie d'air (mm)	89×222	89×222
Positionnement sortie d'air	Arrière gauche / Dessous gauche	Arrière gauche / Dessous gauche
Découpe (LxP)	Voir p. 250-251	Voir p. 250-251
Épaisseur maximale du plan de travail (mm)	25	
<b>Spécificités techniques</b>		
Moteur intégré	•	•
Poids hotte / moteur (kg)	24	29
Puissance de raccordement totale hotte (W)	155	155
Puissance de raccordement totale plaque de cuisson (W)	3700	7400
Tension de raccordement	2 alimentations	3 alimentations
Hotte	230 V	230 V
Plaque de cuisson	230 V / 1N	230 V - 1N / 2N

	<b>Novy Up 40004</b>	<b>Novy Up 40006</b>	<b>Novy Up 40008</b>
<b>Commande</b>			
Type commande	Commande sensitive	Commande sensitive + slider	Commande sensitive + slider
Couleur LED	Rouge	Rouge	Rouge
<b>Encastrement / finition</b>			
Finition	Bords rodés	Bords rodés	Bords rodés
Pose standard / affleurante	• / •	• / •	• / •
Verre opaque noir	•	•	•
<b>Fonctions plaque de cuisson</b>			
Nombre de vitesses	9 + Power	9 + Power	9 + Power
Zones flexibles	• (2x)	• (1 x)	• (1 x)
Bridge manuel des zones flexibles	•	•	•
Stop & Go		• (teppan)	• (wok)
Verrouillage du bandeau de commande	•	• (teppan)	• (wok)
Minuterie sur chaque zone	•	•	•
Minuterie indépendante	•	•	•
Fonction chauffe-plat		• (teppan)	• (wok)
<b>Zones de cuisson</b>			
Nombre de zones de cuisson	4	4	3
Zone	Avant gauche	Avant gauche	Avant gauche
Dimensions (mm) / Puissance (BOOST) (W)	240×200 / 1600 (1850)	240×200 / 1600 (1850)	240×200 / 1600 (1850)
Zone de cuisson 2	Arrière gauche	Arrière gauche	Arrière gauche
Dimensions (mm) / Puissance (BOOST) (W)	240×200 / 2100 (3000)	240×200 / 2100 (3000)	240×200 / 2100 (3000)
Zone de cuisson 3	Avant droite	Avant droite	Droite
Dimensions (mm) / Puissance (BOOST) (W)	240×200 / 1600 (1850)	1400	360/2000 (3200)
Zone de cuisson 4	Arrière droite	Arrière droite	
Dimensions (mm) / Puissance (BOOST) (W)	240×200 / 2100 (3000)	1400	
			
<b>Fonctions hotte</b>			
Nombre de vitesses	3 + power	3 + power	3 + power
Arrêt différé (minutes)	10-30 (réglage standard)	10-30 (réglage standard)	10-30 (réglage standard)
Témoin de saturation du filtre à graisses	•	•	•
Témoin de saturation du filtre monoblock	•	•	•
Vanne d'inclinaison pour l'extraction réglable	•	•	•
Hauteur de la tour d'aspiration adaptable (cm)	0, 10	0, 10	0, 10
Cuve de récupération d'eau	Fixe	Fixe	Fixe
Utilisation tour	Manuelle	Manuelle	Manuelle
<b>Dimensions (mm)</b>			
Dimensions appareil (LxPxH)(mm)	872×520×228	872×520×228	872×520×228
Diamètre de la sortie d'air (mm)	89×222	89×222	89×222
Positionnement sortie d'air	Arrière gauche / Dessous gauche	Arrière gauche / Dessous gauche	Arrière gauche / Dessous gauche
Découpe (LxP)	Voir p. 250-251	Voir p. 250-251	Voir p. 250-251
<b>Spécificités techniques</b>			
Moteur intégré	•	•	•
Poids hotte / moteur (kg)	30	33,6	33,6
Puissance de raccordement totale hotte (W)	155	155	155
Puissance de raccordement totale plaque de cuisson (W)	7400	6500	6900
Tension de raccordement	3 alimentations	3 alimentations	3 alimentations
Hotte	230 V	230 V	230 V
Plaque de cuisson	230 V - 1N / 2N	230 V - 1N / 2N	230 V - 1N / 2N

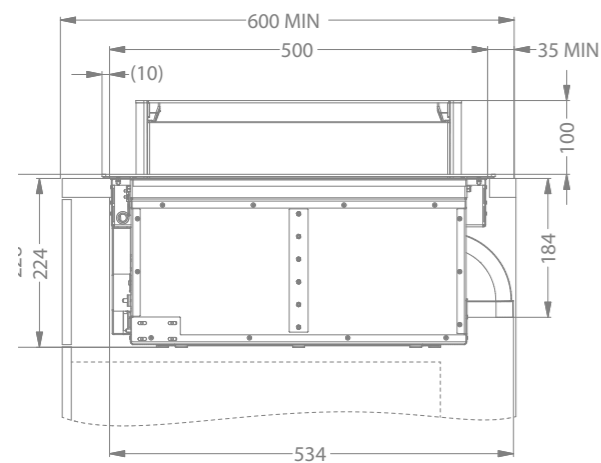
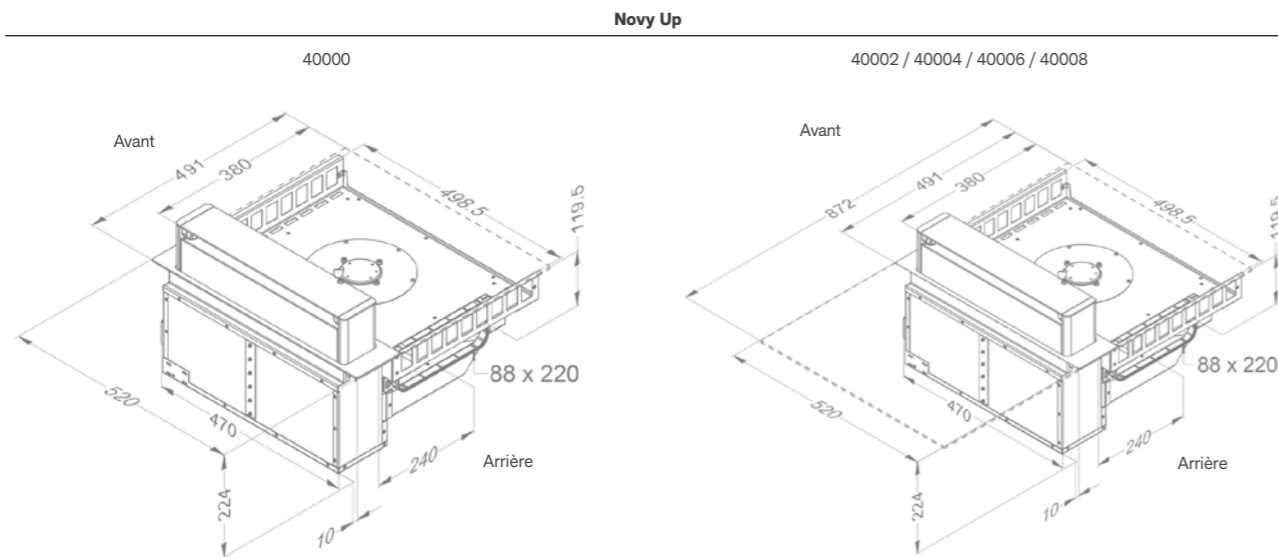


### Puissance et niveau sonore

Modèle	Moteur débit nominal (m³/h)	Débit réel max. (m³/h) / Pression (Pa)			Niveau sonore dB(A) pression acoustique (re 20 µPa) / puissance acoustique (re 1 pW)			
		Minimum	Continu	Vitesse Power	Minimum	Continu	Vitesse Power	
40000	Moteur intégré	750	375 / 188	502 / 325	537 / 501	43 / 55	51 / 62	52 / 64
40002	Moteur intégré	750	375 / 188	502 / 325	537 / 501	43 / 55	51 / 62	52 / 64
40004	Moteur intégré	750	375 / 188	502 / 325	537 / 501	43 / 55	51 / 62	52 / 64
40006	Moteur intégré	750	375 / 188	502 / 325	537 / 501	43 / 55	51 / 62	52 / 64
40008	Moteur intégré	750	375 / 188	502 / 325	537 / 501	43 / 55	51 / 62	52 / 64

Niveau de bruit mesuré selon la norme IEC 60704-2-13, débits selon la norme IEC 61591.

### Schémas techniques



Remarque : Pour le modèle 40000, nous recommandons une épaisseur de plan de travail de 25 mm maximum. Au-delà, il serait nécessaire de réaliser un bord fraisé dans la partie inférieure de celui-ci.

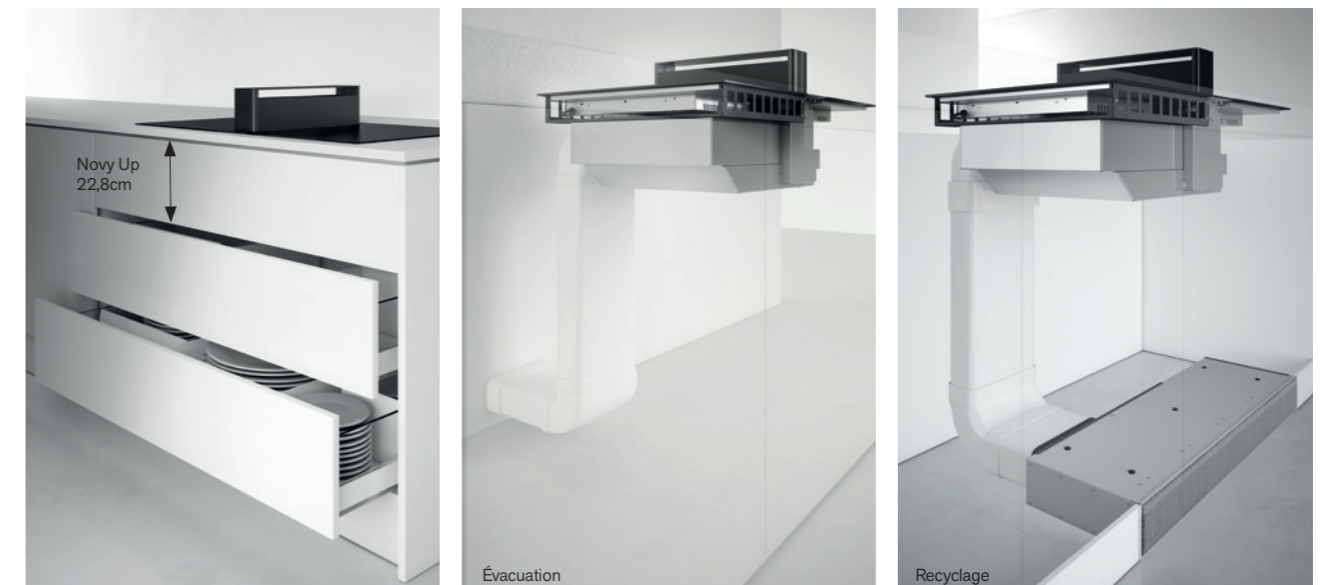
Vidéo  
Vidéo d'installation



### Options d'installation

Modèle	Zones de cuisson	Largeur totale (mm)
40000	2	491
40002 à 40008	4	872
40000 + 40002 à 40008	6	1364
40002 à 40008 + 40002 à 40008	8	1745

(\*) Un wok ou un teppan yaki doit être placé à l'extrême droite.





## Accessoires

	Référence	Prix public HT €/pc	Prix public TTC €/pc	40000-8
<b>Divers</b>				
Filtre à graisses	99002	103,33	124,00	•
Câble commutateur de fenêtre	990037	49,17	59,00	•
<b>Recyclage avec caisson insonorisé</b>				
Caisson encastrable (98 mm de hauteur) avec filtre monoblock (818×289×98 mm)				
Blanc (≈RAL 9003)	7921400	361,67	434,00	•
Mineral Black (≈RAL 9005)	7922400	361,67	434,00	•
Gris (≈RAL 7030)	7923400	361,67	434,00	•
Filtre monoblock de rechange (2 pcs à commander)	7910055	111,67	134,00	•
Kit d'installation pour le recyclage* (818×289×98 mm) (pour une profondeur minimale de 60 cm)				
Blanc (≈RAL 9003)	1811821	465,83	559,00	•
Mineral Black (≈RAL 9005)	1811822	465,83	559,00	•
Gris (≈RAL 7030)	1811823	465,83	559,00	•
Filtre monoblock de rechange (2 pcs à commander)	7910055	111,67	134,00	•

\* Le kit d'installation pour le recyclage comprend un filtre à charbon monoblock (818×289×98 mm) et les références 906401, 906402 (2x) & 906404

Spécifications techniques des caissons encastrables voir p. 212-213





# Plafonniers

**Novy Cloud**

**Novy Pureline Pro Compact**

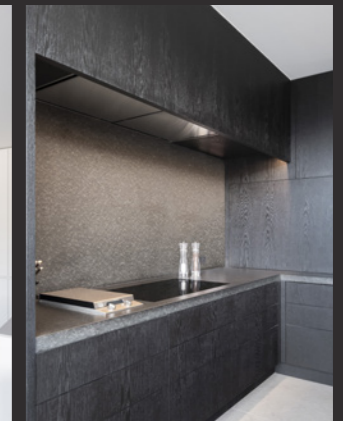
**Novy Pureline Compact**

**Novy Pureline Pro**

**Novy Pureline (avec éclairage)**

**Novy Pureline (sans éclairage)**

**Novy Maxi Pureline**



<b>Largeur</b>							
90 cm		▪	▪	▪	▪	▪	
110 cm	▪						
120 cm		▪	▪	▪	▪	▪	
150 cm							▪

<b>Couleur</b>							
Blanc	▪	▪	▪	▪	▪	▪	▪
Inox		▪	▪	▪	▪	▪	▪
Mineral Black	▪	▪	▪	▪	▪	▪	

<b>Moteur</b>							
Intégré	▪	▪	▪	▪	▪	▪	▪
Dissocié intérieur				En option	En option	En option	
Sans moteur					▪	▪	▪

<b>Evacuation</b>							
Évacuation vers l'extérieur		▪	▪	▪	▪	▪	▪
Recyclage	▪	En option	En option	En option	En option	En option	En option

**p. 72**

**p. 78**

**p. 84**

**p. 90**

**p. 98**

**p. 104**

**p. 110**

# Étape par étape

Les cinq étapes suivantes vous aideront à comprendre les différentes options de la gamme de plafonniers Novy.

## Étape 1 Largeur du plafonnier

Pour un bon fonctionnement, la hotte aspirante doit au minimum couvrir toute la largeur de la plaque de cuisson. Nos plafonniers sont disponibles aux formats 90, 110, 120 et 150 cm. Les combinaisons suivantes sont recommandées pour les unités de plafond (ligne directive):

Largeur de la plaque de cuisson	Largeur du plafonnier	Distance maximale entre la hotte et la plaque de cuisson
≤ 80 cm <sup>1</sup>	min. 90 cm	160 cm
81 - 109 cm	min. 110 cm	160 cm
110 - 120 cm	min. 120 cm	160 cm
> 120 cm	min. 150 cm	160 cm

<sup>1</sup> En cas d'installation directement au plafond, nous recommandons un plafonnier d'une largeur minimum de 120 cm pour les plaques de cuisson d'une largeur de 80 et 90 cm.

## Étape 2 Éclairage LED

### Avec éclairage LED

Equippé d'un double éclairage LED ou d'une bande LED, l'intensité lumineuse et la température de couleur peuvent être ajustées selon vos souhaits.

### Sans éclairage LED

Design minimaliste. Possibilité d'éclairage externe de votre plafond ou cheminée (max. 300 W) à raccorder et à commander via la hotte, la télécommande ou InTouch (pas d'intensité variable).

## Étape 3 Recyclage ou évacuation vers l'extérieur

### Recyclage

Si une évacuation vers l'extérieur n'est pas possible, vous pouvez opter pour le recyclage. Pour les plafonniers, les options suivantes sont possibles :

- 2 types de caissons encastrés en 3 couleurs avec filtre à charbon monoblock inclus
- Un kit de base avec un ou deux filtres à charbon. Ce kit de base se compose d'un filtre monoblock. Le filtre monoblock est placé directement derrière le filtre à graisses. Vous devez prévoir la grille d'évacuation permettant à l'air filtré de revenir dans la cuisine.

Le plafonnier Novy Cloud est équipé de série du système de recyclage.

Dans le cas d'un appareil mis en recyclage, il doit également y avoir une ventilation dans la pièce où l'appareil est installé. La ventilation peut se faire en activant la ventilation générale de l'habitation ou en entrouvrant une fenêtre ou une porte.

### Évacuation vers l'extérieur

Novy propose une large gamme d'accessoires voir p. 218. Une hotte ne fonctionne de manière optimale que lorsque de l'air frais remplace l'air aspiré au fur et à mesure. Une arrivée d'air insuffisante entraîne une perte de rendement. Il convient donc de prévoir une arrivée d'air suffisante (par le biais de châssis à aérateur, d'une porte ou fenêtre ouverte, d'une autre pièce).

## Étape 4 Possibilités d'encastrement du plafonnier

Le plafonnier Novy Pureline peut être encastré de deux manières :

- directement dans le plafond
- dans un coffrage ou une cheminée décorative

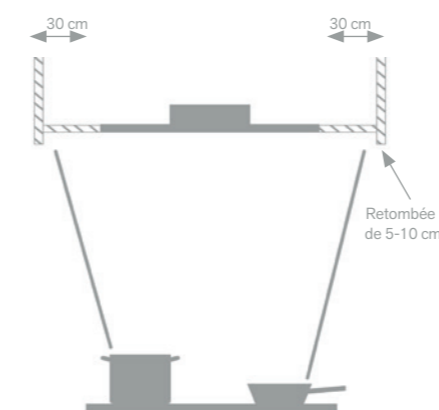
Le plafonnier Cloud est à visser au plafond sans nécessité de découpe.

La distance maximale conseillée entre la plaque de cuisson et le côté inférieur du plafonnier est de 160 cm.

### Encastrement dans un coffrage ou une cheminée décorative



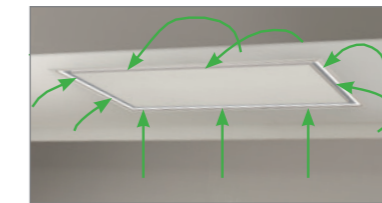
Le taux d'évasement des buées se situe entre 10° et 15°. Pour un fonctionnement optimal, il est important que la dimension de la construction dans laquelle le plafonnier est installé couvre au moins la largeur et la profondeur de la plaque de cuisson ainsi que l'évasement des buées: un débord d'environ 30 cm est conseillé. Faire un avaloir de 10 cm autour du coffrage permettra également de bloquer les buées.



### Encastrement dans le plafond



Dans cette configuration, le plafonnier est installé dans un faux plafond qui couvre généralement l'ensemble de la cuisine. L'encastrement affleurant du plafonnier empêche les vapeurs de monter plus haut et favorise l'aspiration des vapeurs latérales.



### Installation au plafond



Le plafonnier Cloud se visse simplement au plafond, sans nécessité de découpe. Jamais l'installation d'une hotte n'a été aussi facile. Assurez-vous quand même que votre plafond soit assez solide pour supporter le poids de la hotte.

### Accrochage du Pureline

Pour un montage sécurisé, prévoir un panneau de 18 à 35 mm d'épaisseur.

Ne jamais monter le plafonnier directement sur du placo (BA13 par exemple), il est nécessaire de renforcer les points d'accrochage avec un cadre rigide (bois ou profile alu par exemple).





### Adaptateur extra-plat pour conduit plat avec hauteur d'encastrement limitée

En cas de hauteur d'encastrement limitée, il est possible de démonter le moteur Cubic du plafonnier. Vous pouvez alors commander un adaptateur en option. Celui-ci sera placé directement sur le plafonnier et raccordé à un conduit plat. Le moteur, quant à lui, sera installé ailleurs (moteur à placer à distance à l'intérieur du logement). À noter : le raccord d'entrée du moteur est rond. Ainsi vous pouvez limiter la hauteur d'encastrement jusqu'à 17,3 cm avec réf. 6830053 / 6930050 et à 18,5 cm avec réf. 830053. Installez toujours l'adaptateur 6830053 ou 6930050 avec le kit pour installation du moteur à distance (800997).

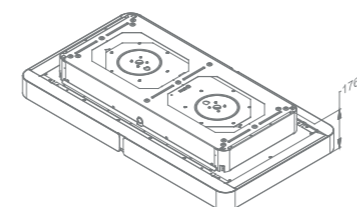


6830053	Adaptateur pour Pureline. La sortie d'air peut être dirigée vers la droite, la gauche, l'avant ou l'arrière	111,67€ HT - 134,00€ TTC
6930050	Adaptateur pour gamme Pureline Pro. La sortie d'air peut être dirigée vers la droite, la gauche, l'avant ou l'arrière	182,50€ HT - 219,00€ TTC
830053	Adaptateur pour Maxi Pureline (commander 2x). Sortie d'air dirigée en alternance vers la droite et la gauche.	111,67€ HT - 134,00€ TTC
800997	Kit pour installation du moteur à distance à l'intérieur du logement (Pureline Pro & Pureline)	86,67€ HT - 104,00€ TTC

## Étape 5 Type moteur

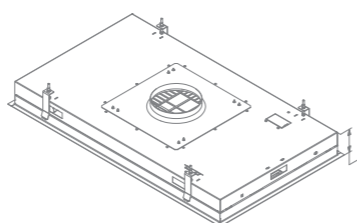
### Plafonnier Cloud avec recyclage de série

Ce plafonnier est équipé de série du système de recyclage et se visse simplement au plafond. Aucune découpe n'est donc nécessaire.



### Plafonnier sans moteur

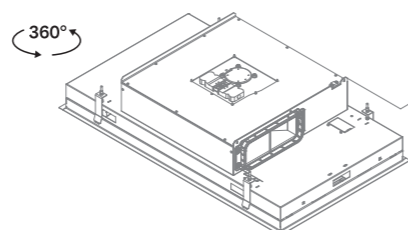
Les modèles sans moteur sont à raccorder à un moteur intérieur, mural extérieur ou extérieur pour toiture plate.



### Plafonnier avec moteur Compact

Le plafonnier avec moteur Compact nécessite une hauteur d'encastrement de seulement 19,5 cm.

La sortie d'air peut être orientée vers la droite, la gauche, l'avant ou l'arrière. Ce moteur n'est pas dissociable.

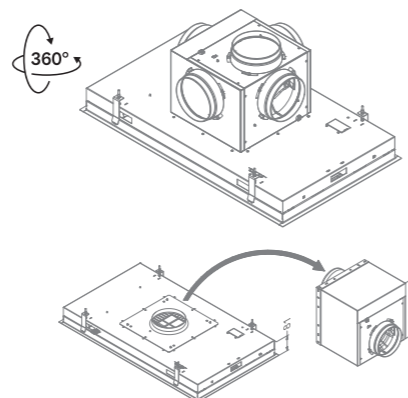


### Plafonnier avec moteur Cubic

Le moteur Cubic intégré offre toute la flexibilité nécessaire car la sortie d'air peut être orientée dans toutes les directions (vers la droite, la gauche, l'avant, l'arrière ou le haut).

A l'aide du kit 800997 en option, le moteur Cubic peut également être démonté et placé à distance à l'intérieur du logement. Un câble de 5m fourni raccorde le plafonnier au moteur.

En cas de montage à distance au-delà de 5m du capteur, un prolongateur électrique est nécessaire (en option). Il a une longueur de 5m et sera couplé au câble existant.



## Aperçu des plafonniers

### Étape 2

### Étape 1

		Avec éclairage		Sans éclairage	
Novy Pureline 90 cm	Inox	Moteur Compact, avec bandeau LED	6910		
	Inox	Moteur Compact, avec spots LED	6810		
	Inox	Moteur Cubic, avec bandeau LED	6930		
	Inox	Moteur Cubic, avec spots LED	6830	Moteur Cubic	6833
	Inox	Sans moteur, avec spots LED	6835	Sans moteur	6838
	Blanc	Moteur Compact, avec bandeau LED	6911		
	Blanc	Moteur Compact, avec spots LED	6811		
	Blanc	Moteur Cubic avec bandeau LED	6931		
	Blanc	Moteur Cubic, avec spots LED	6831	Moteur Cubic	6834
	Blanc	Sans moteur, avec spots LED	6836	Sans moteur	6839
	Mineral Black	Moteur Compact, avec bandeau LED	6912		
	Mineral Black	Moteur Compact, avec spots LED	6812		
	Mineral Black	Moteur Cubic, avec bandeau LED	6932		
Novy Pureline 120 cm	Inox	Moteur Compact, avec bandeau LED	6920		
	Inox	Moteur Compact, avec spots LED	6820		
	Inox	Moteur Cubic, avec bandeau LED	6940		
	Inox	Moteur Cubic, avec spots LED	6840	Moteur Cubic	6843
	Inox	Sans moteur, avec spots LED	6845	Sans moteur	6848
	Blanc	Moteur Compact, avec bandeau LED	6921		
	Blanc	Moteur Compact, avec spots LED	6821		
	Blanc	Moteur Cubic, avec bandeau LED	6941		
	Blanc	Moteur Cubic, avec spots LED	6841	Moteur Cubic	6844
	Blanc	Sans moteur, avec spots LED	6846	Sans moteur	6849
	Mineral Black	Moteur Compact, avec bandeau LED	6922		
	Mineral Black	Moteur Compact, avec spots LED	6822		
	Mineral Black	Moteur Cubic, avec bandeau LED	6942		
Novy Maxi Pureline 150 cm	Inox			Sans moteur	855
	Blanc			Sans moteur	856
Novy Cloud 110 cm	Blanc	Moteur, recyclage	230		
	Mineral Black	Moteur, recyclage	232		



**NOVY**

PREMIUM  
INNOVATION  
PRODUCT

# Novy Cloud

- Lignes délicates pour une esthétique épurée
- Intensité et température de l'éclairage adaptable de 2.700 K jusqu'à 5.000 K
- Recyclage de série pour une liberté de planification (filtre à charbon monoblock avec une durée de vie allant jusqu'à 900 heures de cuisson)
- Hauteur d'installation de seulement 17,6 cm
- Fonction d'éclairage étendue pour une quantité correcte de lumière et d'ambiance pendant et après la cuisson (mode de cuisson et mode d'ambiance)
- Fonctionnement possible via un smartphone ou une tablette (Novy Connect), ainsi que via une télécommande



**Distance**  
Distance maximale entre la hotte et la plaque de cuisson



**InTouch**  
Standard avec fonction de commande hotte sur plaque de cuisson



**Recyclage de l'air**  
Recyclage de l'air standard



**Novy Connect**  
Fonctionnement et réglages possibles via un smartphone ou une tablette



Largeur (cm)	Moteur	Couleur	Débit Vitesse 4 (m³/h)	Niveau sonore dB(A) (re 1 pW)		Réf.	Prix public HT €/pc	Prix public TTC €/pc
				Minimum	Maximum			
110	Intégré	Blanc	504	49	68	230	2.649,17	3.179,00
	Intégré	Mineral Black	504	49	68	232	2.649,17	3.179,00

Niveau de bruit mesuré selon la norme IEC 60704-2-13, débits selon la norme IEC 61591.



Vidéo  
Novy Cloud





## Spécificités techniques



**Novy Cloud**  
230 blanc / 232 Mineral Black

Fonctions	
Commande	Télécommande / Novy Connect
Nombre de vitesses	4
Amortisseur de bruit	•
Recyclage	• (monoblock)
Compatible avec tables à induction Novy InTouch	•
Auto-Stop : arrêt automatique de la hotte après 3 heures	•
Arrêt différé (min.)	30
Témoin de saturation des filtres à graisses	•
Indicateur de remplacement du filtre de recyclage	•

Éclairage	
Type d'éclairage (W)	Bandeau LED (33) / à intensité variable
Couleur d'éclairage mode de cuisson (K)	De série 4.000 (adaptable entre 2.700 et 5.000)
Couleur d'éclairage mode d'ambiance (K)	De série 2.700 (adaptable entre 2.700 et 5.000)

Spécificités techniques	
Couleur	230 blanc (≈RAL 9003) 232 Mineral Black (≈RAL 9005)
Moteur intégré	• (non dissociable)
Poids hotte (kg)	35,5
Courant électrique (V) / consommation totale max. (W)	230 / 175

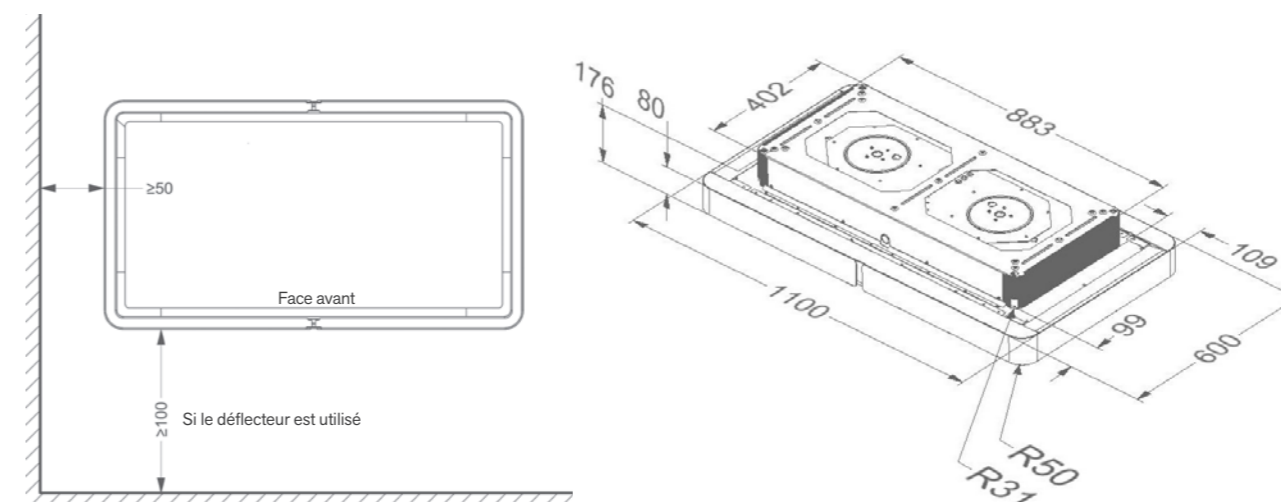
Dimensions	
Dimensions (L×P×H) (mm)	1100×600×176
Positionnement sortie d'air	Gauche / droite
Distance conseillée entre hotte et table induction (Hmin-Hmax) (mm)	600-1600
Distance conseillée entre hotte et table électrique ou vitrocéramique (Hmin-Hmax) (mm)	600-1600
Distance conseillée entre hotte et table gaz (Hmin-Hmax) (mm)	650-1600

## Puissance et niveau sonore

Modèle	Moteur débit nominal (m³/h)	Débit réel max. (m³/h) / Pression (Pa)				Niveau sonore dB(A) pression acoustique (re 20 µPa) / puissance acoustique (re 1 pW)			
		Vitesse I	Vitesse II	Vitesse III	Vitesse IV	Vitesse I	Vitesse II	Vitesse III	Vitesse IV
230	Moteur intégré 1010	187	272	343	504	37 / 49	42 / 54	48 / 60	56 / 68
232									

Niveau de bruit mesuré selon la norme IEC 60704-2-13, débits selon la norme IEC 61591.

## Schéma technique



La distance entre le côté gauche et/ou le côté droit du Cloud et le mur ou la fenêtre ne doit pas être inférieure à 50 cm.

Utilisez le déflecteur d'air fourni si la distance entre le côté gauche et/ou droit de la hotte aspirante et un mur ou une fenêtre est de 50 à 100 cm. À l'avant de la hotte aspirante, là où l'air est soufflé, la distance au mur doit alors être d'au moins 100 cm.



Vidéo  
Vidéo d'installation

## Accessoires

Divers	Référence	Prix public HT €/pc	Prix public TTC €/pc	230	232
Filtres monoblock de recharge (Jeu de 4 pcs)	230060	278,33	334,00	•	•
Filtre à graisses (2 pcs à commander)	230020	111,67	134,00	•	•
Cadre de montage Mineral Black	230520	103,33	124,00	•	
Cadre de montage blanc	230510	103,33	124,00		•







A PROPOS DE NOVY

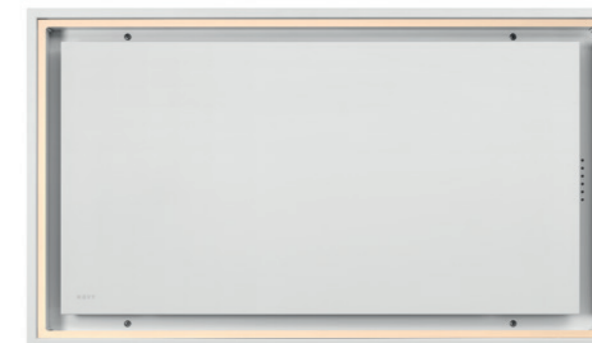






# Novy Pureline Pro Compact

- Installation flexible grâce au moteur extra plat orientable pour une hauteur d'encastrement d'à peine 19,5 cm
- Flexibilité d'installation grâce au moteur orientable dans toutes les directions (vers la droite, la gauche, l'avant ou l'arrière)
- Efficacité maximale dans un silence presque total
- Intensité et température de l'éclairage adaptable de 2.700 K jusqu'à 5.000 K
- Slimline led avec fonction d'éclairage étendue pour une quantité adaptée de lumière et d'ambiance pendant et après la cuisson (mode de cuisson et mode d'ambiance)
- Contrôle automatique de la vitesse avec le Novy Sense pour la détection des fumées et des odeurs de cuisson (en option)
- Fonctionnement possible via un smartphone ou une tablette (Novy Connect), ainsi que via une télécommande
- Recyclage en option: filtre à charbon monoblock avec une durée de vie allant jusqu'à 900 heures de cuisson



#### Distance

Distance maximale entre la hotte et la plaque de cuisson



#### InTouch

Standard avec fonction de commande hotte sur plaque de cuisson



#### Recyclage de l'air

Recyclage de l'air en option



#### Novy Connect

Fonctionnement et réglages possibles via un smartphone ou une tablette



En option



Largeur (cm)	Moteur	Couleur	EEI	Débit Power (m³/h)	Niveau sonore dB(A) (re 1 pW)		Réf.	Prix public HT €/pc	Prix public TTC €/pc
					Minimum	Maximum			
90	Moteur compact intégré	Inox	B	618	41	62	6910	1.874,17	2.249,00
	Moteur compact intégré	Blanc	B	618	41	62	6911	1.874,17	2.249,00
	Moteur compact intégré	Mineral Black	B	618	41	62	6912	1.874,17	2.249,00
120	Moteur compact intégré	Inox	B	619	41	62	6920	2.040,83	2.449,00
	Moteur compact intégré	Blanc	B	619	41	62	6921	2.040,83	2.449,00
	Moteur compact intégré	Mineral Black	B	619	41	62	6922	2.040,83	2.449,00

Niveau de bruit mesuré selon la norme IEC 60704-2-13, débits selon la norme IEC 61591.



Vidéo  
Novy Pureline Pro Compact





**Spécificités techniques**



**Novy Pureline Pro Compact 90 cm**  
6910 inox / 6911 blanc / 6912 Mineral Black



**Novy Pureline Pro Compact 120 cm**  
6920 inox / 6921 blanc / 6922 Mineral Black

**Fonctions**

Commande	Télécommande + Novy Connect	Télécommande + Novy Connect
Nombre de vitesses	3 + power	3 + power
Vitesse power temporisée (min.)	6	6
Contrôle automatique de la vitesse via Novy Sense sensor	En option (6910070)	En option (6910070)
Amortisseur de bruit	•	•
Recyclage	En option (monoblock)	En option (monoblock)
Compatible avec tables à induction Novy InTouch	•	•
Auto-Stop : arrêt automatique de la hotte après 3 heures	•	•
Arrêt différé (min.)	10	10
Témoin de saturation des filtres à graisses	•	•
Indicateur de remplacement du filtre de recyclage	•	•

**Éclairage**

Type d'éclairage (W)	Bandeau LED (20) / à intensité variable	Bandeau LED (21) / à intensité variable
Couleur d'éclairage mode de cuisson(K)	De série 4.000 (adaptable entre 2.700 et 5.000)	De série 4.000 (adaptable entre 2.700 et 5.000)
Couleur d'éclairage mode d'ambiance (K)	De série 2.700 (adaptable entre 2.700 et 5.000)	De série 2.700 (adaptable entre 2.700 et 5.000)

**Spécificités techniques**

Couleur	6910 inox 6911 blanc (≈RAL 9003) 6912 Mineral Black (≈RAL 9005)	6920 inox 6921 blanc (≈RAL 9003) 6922 Mineral Black (≈RAL 9005)
Moteur intégré	• (non dissociable)	• (non dissociable)
Poids hotte (kg)	29	32
Courant électrique (V) / consommation totale max. (W)	230 / 210	230 / 210

**Dimensions**

Dimensions (L x P x H) (mm)	868 x 508 x 195	1168 x 508 x 195
Découpe (L x P) (mm)	845 x 485	1145 x 485
Diamètre de la sortie d'air (mm)	89 x 222	89 x 222
Positionnement sortie d'air	Droite / gauche / avant / arrière	Droite / gauche / avant / arrière
Distance conseillée entre hotte et table induction (Hmin-Hmax) (mm)	600-1600	600-1600
Distance conseillée entre hotte et table électrique ou vitrocéramique (Hmin-Hmax) (mm)	600-1600	600-1600
Distance conseillée entre hotte et table gaz (Hmin-Hmax) (mm)	650-1600	650-1600

**Puissance et niveau sonore**

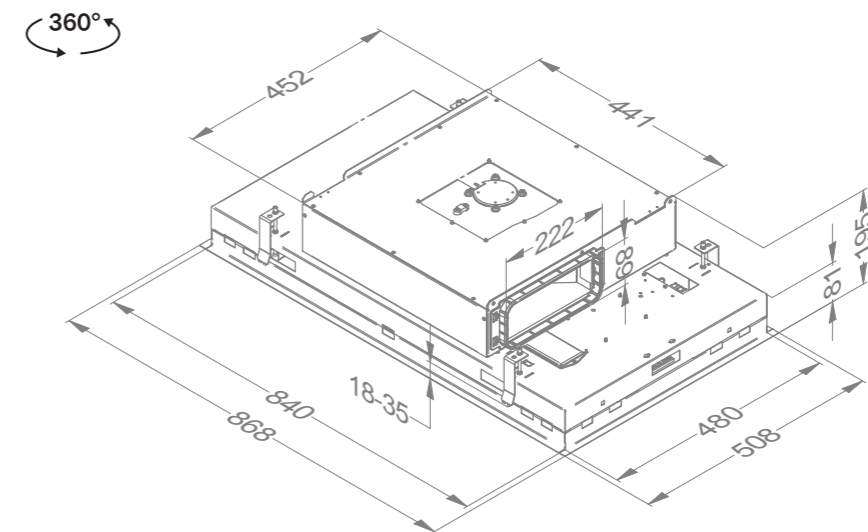
Modèle	Moteur débit nominal (m³/h)	Débit réel max. (m³/h) / Pression (Pa)				Niveau sonore dB(A) pression acoustique (re 20 µPa) / puissance acoustique (re 1 pW)				
		Vitesse I	Vitesse II	Vitesse III	Vitesse Power	Vitesse I	Vitesse II	Vitesse III	Vitesse Power	
6910, 6911, 6912	Moteur intégré	750	257 / 52	474 / 192	550 / 272	618 / 478	29 / 41	44 / 57	48 / 62	50 / 63
6920, 6921, 6922	Moteur intégré	750	251 / 50	468 / 187	548 / 267	619 / 506	28 / 41	45 / 57	50 / 62	51 / 63

Niveau de bruit mesuré selon la norme IEC 60704-2-13, débits selon la norme IEC 61591.

**Schémas techniques**

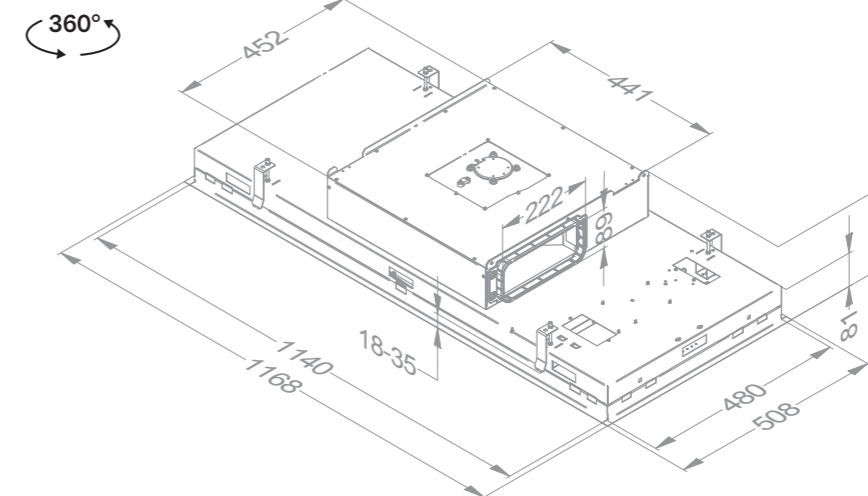
**Novy Pureline Pro Compact 90 cm**

6910 / 6911 / 6912



**Novy Pureline Pro Compact 120 cm**

6920 / 6921 / 6922

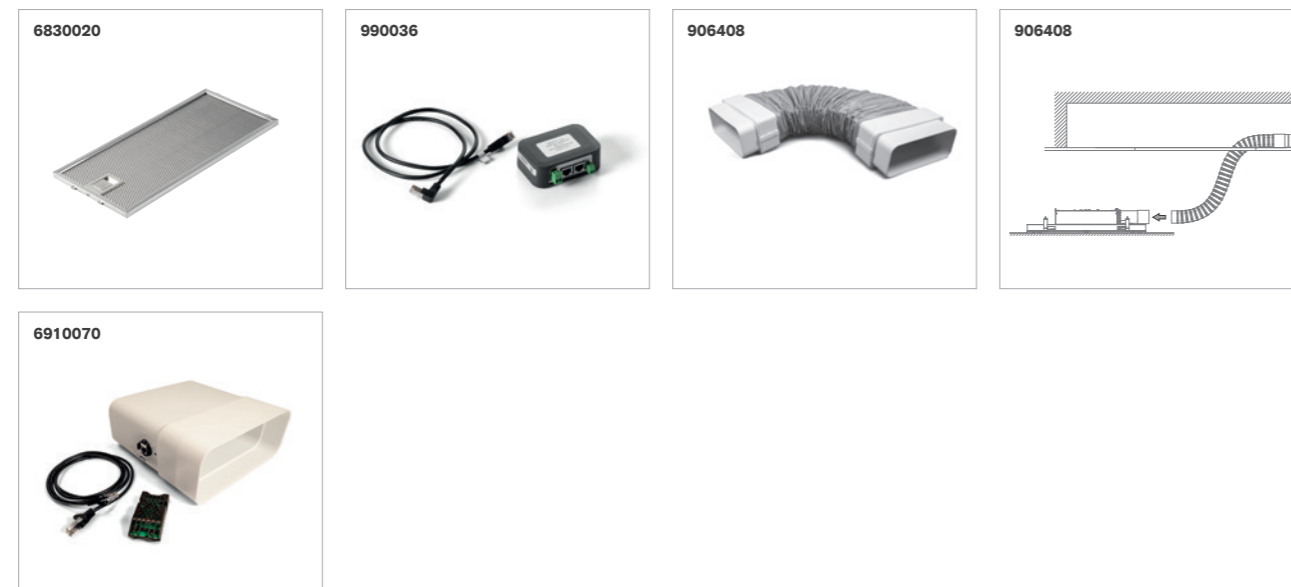


Vidéo  
Vidéo d'installation



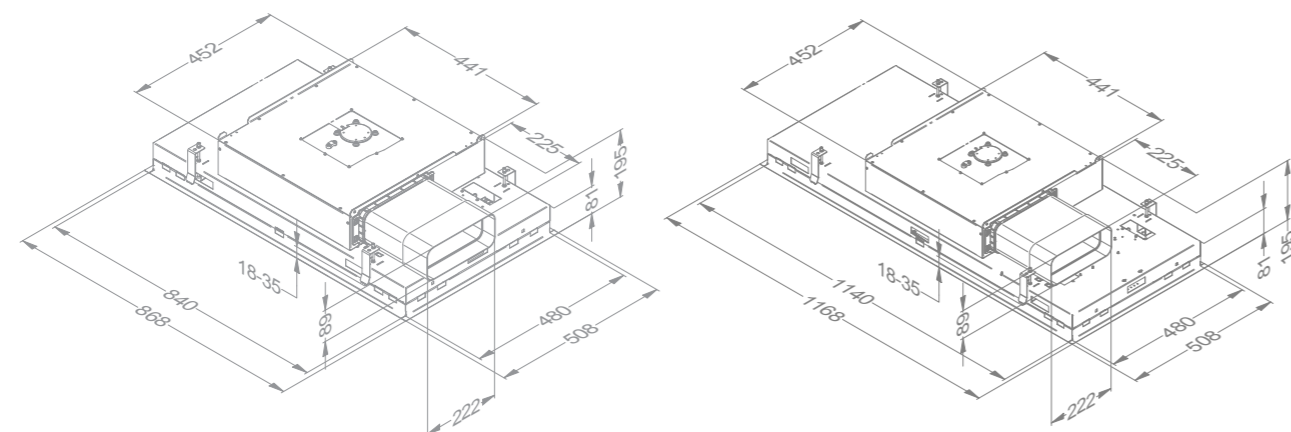
**Accessoires**

	Référence	Prix public HT €/pc	Prix public TTC €/pc	6910	6911	6912	6920	6921	6922
<b>Divers</b>									
Filter à graisses (2 pcs à commander)	6830020	45,00	54,00	*	*	*	*	*	*
Module d'entrée et sortie	990036	132,50	159,00	*	*	*	*	*	*
Conduit plat flexible 89×222×750 mm	906408	78,33	94,00	*	*	*	*	*	*
Kit Novy Sense pour le contrôle automatique de la vitesse en cas de détection de fumées et d'odeurs de cuisson	6910070	229,17	275,00	*	*	*	*	*	*



**Schémas techniques**

Novy Pureline Pro Compact 90 cm avec kit Novy Sense 6910070 (en option)    Novy Pureline Pro Compact 120 cm avec kit Novy Sense 6910070 (en option)



**Accessoires**

	Référence	Prix public HT €/pc	Prix public TTC €/pc	6910	6911	6912	6920	6921	6922
<b>Recyclage avec caisson insonorisé</b>									
Caisson encastrable avec un filtre monoblock (500×295×270 mm)									
Blanc (≈RAL 9003)	841400	361,67	434,00	*	*	*	*	*	*
Mineral Black (≈RAL 9005)	842400	361,67	434,00	*	*	*	*	*	*
Gris (≈RAL 7030)	843400	361,67	434,00	*	*	*	*	*	*
Filtre monoblock de recharge pour caisson encastrable 841400, 842400 et 843400									
	830055	120,00	144,00	*	*	*	*	*	*
Caisson encastrable bas (140 mm de hauteur) avec filtres monoblock (820×292×140 mm)									
Blanc (≈RAL 9003)	7931400	395,00	474,00	*	*	*	*	*	*
Mineral Black (≈RAL 9005)	7932400	395,00	474,00	*	*	*	*	*	*
Gris (≈RAL 7030)	7933400	395,00	474,00	*	*	*	*	*	*
Filtre monoblock de recharge pour caisson encastrable 7931400, 7932400 et 7933400 (2 pcs à commander)									
	7900055	111,67	134,00	*	*	*	*	*	*

Spécifications techniques des caissons encastrables voir p. 212-213



# Novy Pureline Compact

- Installation flexible grâce au moteur extra plat orientable pour une hauteur d'encastrement d'à peine 19,5 cm
- Flexibilité d'installation grâce au moteur orientable dans toutes les directions (vers la droite, la gauche, l'avant, l'arrière)
- Efficacité maximale dans un silence presque total
- Éclairage LED blanc chaud (2.700 K) ou en blanc neutre (4.000 K) à intensité variable
- Recyclage en option: filtre à charbon monoblock avec une durée de vie allant jusqu'à 900 heures de cuisson



**Distance**  
Distance maximale entre la hotte et la plaque de cuisson



**InTouch**  
Standard avec fonction de commande hotte sur plaque de cuisson



**Recyclage de l'air**  
Recyclage de l'air en option



Niveau sonore dB(A) (re 1 pW)

Largeur (cm)	Moteur	Couleur	EEI	Débit Power (m³/h)	Niveau sonore dB(A) (re 1 pW)		Réf.	Prix public HT €/pc	Prix public TTC €/pc
					Minimum	Maximum			
90	Moteur compact intégré	Inox	B	650	38	59	6810	1.724,17	2.069,00
		Blanc	B	650	38	59	6811	1.724,17	2.069,00
		Mineral Black	B	650	38	59	6812	1.724,17	2.069,00
120	Moteur compact intégré	Inox	B	651	38	59	6820	1.907,50	2.289,00
		Blanc	B	651	38	59	6821	1.907,50	2.289,00
		Mineral Black	B	651	38	59	6822	1.907,50	2.289,00

Niveau de bruit mesuré selon la norme IEC 60704-2-13, débits selon la norme IEC 61591.



## Spécificités techniques



**Novy Pureline Compact 90 cm**  
6810 inox / 6811 blanc / 6812 Mineral Black



**Novy Pureline Compact 120 cm**  
6820 inox / 6821 blanc / 6822 Mineral Black

### Fonctions

Commande	Électronique + télécommande	Électronique + télécommande
Nombre de vitesses	3 + power	3 + power
Vitesse power temporisée (min.)	6	6
Amortisseur de bruit	•	•
Recyclage	En option (monoblock)	En option (monoblock)
Compatible avec tables à induction Novy InTouch	•	•
Auto-Stop : arrêt automatique de la hotte après 3 heures	•	•
Arrêt différé (min.)	10	10
Témoin de saturation des filtres à graisses	•	•
Indicateur de remplacement du filtre de recyclage	•	•

### Éclairage

Type d'éclairage (nombre/W)	LED (4x2) / à intensité variable	LED (4x2) / à intensité variable
Couleur d'éclairage (K)	2.700 ou 4.000	2.700 ou 4.000
Possibilité de connecter éclairage externe avec commande	En option (kit 990.030)	En option (kit 990.030)

### Spécificités techniques

Couleur	6810 inox 6811 blanc (≈RAL 9003) 6812 Mineral Black (≈RAL 9005)	6820 inox 6821 blanc (≈RAL 9003) 6822 Mineral Black (≈RAL 9005)
Moteur intégré	• (non dissociable)	• (non dissociable)
Poids hotte / moteur (kg)	27,8	30,8
Courant électrique (V) / consommation totale max. (W)	230 / 171	230 / 171

### Dimensions

Dimensions (L x P x H) (mm)	868 x 508 x 195	1168 x 508 x 195
Découpe (L x P) (mm)	845 x 485	1145 x 485
Diamètre de la sortie d'air (mm)	89 x 222	89 x 222
Positionnement sortie d'air	Droite / gauche / avant / arrière	Droite / gauche / avant / arrière
Distance conseillée entre hotte et table induction (Hmin-Hmax) (mm)	600-1600	600-1600
Distance conseillée entre hotte et table électrique ou vitrocéramique (Hmin-Hmax) (mm)	600-1600	600-1600
Distance conseillée entre hotte et table gaz (Hmin-Hmax) (mm)	650-1600	650-1600

## Puissance et niveau sonore

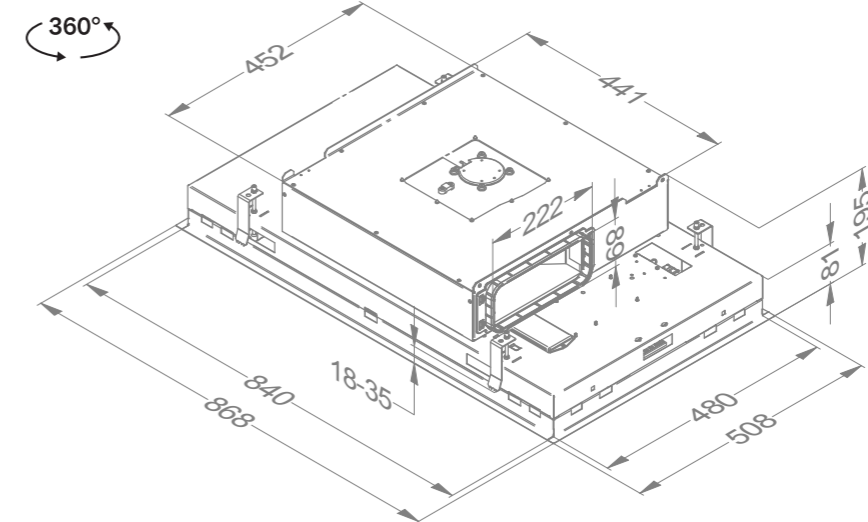
Modèle	Moteur débit nominal (m³/h)	Débit réel max. (m³/h) / Pression (Pa)				Niveau sonore dB(A) pression acoustique (re 20 µPa) / puissance acoustique (re 1 pW)				
		Vitesse I	Vitesse II	Vitesse III	Vitesse Power	Vitesse I	Vitesse II	Vitesse III	Vitesse Power	
6810, 6811, 6812	Moteur intégré	750	244 / 40	443 / 142	581 / 266	650 / 483	27 / 38	40 / 52	47 / 59	51 / 63
6820, 6821, 6822	Moteur intégré	750	240 / 40	444 / 140	582 / 265	651 / 484	27 / 38	40 / 52	47 / 59	51 / 63

Niveau de bruit mesuré selon la norme IEC 60704-2-13, débits selon la norme IEC 61591.

## Schémas techniques

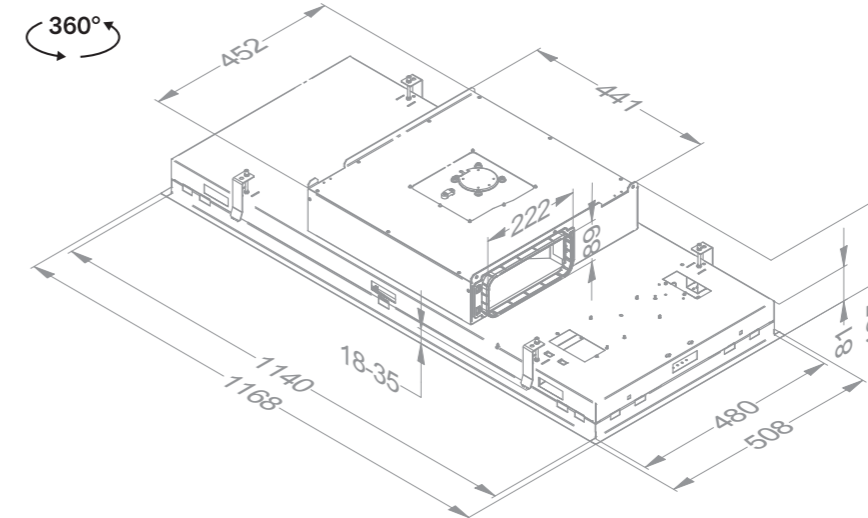
### Novy Pureline Compact 90 cm

6810 / 6811 / 6812



### Novy Pureline Compact 120 cm

6820 / 6821 / 6822



**Accessoires**

	Référence	Prix public HT €/pc	Prix public TTC €/pc	6810	6811	6812	6820	6821	6822
<b>Divers</b>									
Filter à graisses (2 pcs à commander)	6830020	45,00	54,00	•	•	•	•	•	•
Kit de pilotage pour clapet électronique ou éclairage d'appoint (max. 300W) comprenant : une interface, 2 fiches + câblage	990030	120,00	144,00	•	•	•	•	•	•
Conduit plat flexible 89×222×750 mm	906408	78,33	94,00	•	•	•	•	•	•



**Accessoires**

	Référence	Prix public HT €/pc	Prix public TTC €/pc	6810	6811	6812	6820	6821	6822
<b>Recyclage avec caisson insonorisé</b>									
Caisson encastrable avec un filtre monoblock (500×295×270 mm)									
Blanc (≈RAL 9003)	841400	361,67	434,00	•	•	•	•	•	•
Mineral Black (≈RAL 9005)	842400	361,67	434,00	•	•	•	•	•	•
Gris (≈RAL 7030)	843400	361,67	434,00	•	•	•	•	•	•
Filtre monoblock de rechange pour caisson encastrable 841400, 842400 et 843400									
	830055	120,00	144,00	•	•	•	•	•	•
Caisson encastrable bas (140 mm de hauteur) avec filtres monoblock (820×292×140 mm)									
Blanc (≈RAL 9003)	7931400	395,00	474,00	•	•	•	•	•	•
Mineral Black (≈RAL 9005)	7932400	395,00	474,00	•	•	•	•	•	•
Gris (≈RAL 7030)	7933400	395,00	474,00	•	•	•	•	•	•
Filtre monoblock de rechange pour caisson encastrable 7931400, 7932400 et 7933400 (2 pcs à commander)									
	7900055	111,67	134,00	•	•	•	•	•	•

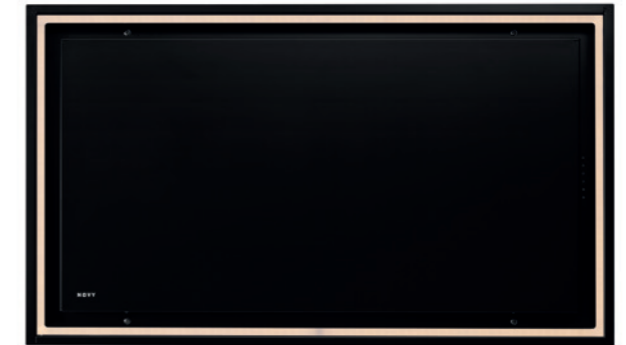
Spécifications techniques des caissons encastrables voir p. 212-213





# Novy Pureline Pro

- Une efficacité maximale dans un fonctionnement extrêmement silencieux
- Intensité et température de l'éclairage adaptable de 2.700 K jusqu'à 5.000 K
- Contrôle automatique de la vitesse avec le Novy Sense pour la détection des fumées et des odeurs de cuisson (en option)
- Moteur cubic orientable. Dissociable en option à l'aide d'un kit (moteur à placer à distance à l'intérieur du logement)
- Slimline led avec fonction d'éclairage étendue pour une quantité adaptée de lumière et d'ambiance pendant et après la cuisson (mode de cuisson et mode ambiance)
- Fonctionnement possible via un smartphone ou une tablette (Novy Connect), ainsi que via une télécommande
- Recyclage en option: filtre à charbon monoblock avec une durée de vie allant jusqu'à 900 heures de cuisson



**Distance**  
Distance maximale entre la hotte et la plaque de cuisson



**InTouch**  
Standard avec fonction de commande hotte sur plaque de cuisson



**Recyclage de l'air**  
Recyclage de l'air en option



**Novy Connect**  
Fonctionnement et réglages possibles via un smartphone ou une tablette



Niveau sonore dB(A) (re 1 pW)

Largeur (cm)	Moteur	Couleur	EEl	Débit Power (m³/h)	Minimum	Maximum	Réf.	Prix public HT €/pc	Prix public TTC €/pc
90	Moteur Cubic intégré ou dissocié intérieur <sup>(2)</sup>	Inox	A	713	41	59	6930	1.790,83	2.149,00
	Moteur Cubic intégré ou dissocié intérieur <sup>(2)</sup>	Blanc	A	713	41	59	6931	1.790,83	2.149,00
	Moteur Cubic intégré ou dissocié intérieur <sup>(2)</sup>	Mineral Black	A	713	41	59	6932	1.790,83	2.149,00
120	Moteur Cubic intégré ou dissocié intérieur <sup>(2)</sup>	Inox	A	714	39	59	6940	1.957,50	2.349,00
	Moteur Cubic intégré ou dissocié intérieur <sup>(2)</sup>	Blanc	A	714	39	59	6941	1.957,50	2.349,00
	Moteur Cubic intégré ou dissocié intérieur <sup>(2)</sup>	Mineral Black	A	714	39	59	6942	1.957,50	2.349,00

Niveau de bruit mesuré selon la norme IEC 60704-2-13, débits selon la norme IEC 61591.

(2) Pour installer le moteur à distance, vous devez commander l'accessoire supplémentaire 800997.

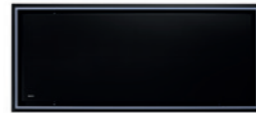
Vidéo  
Novy Pureline Pro



## Spécificités techniques



**Novy Pureline Pro 90 cm**  
6930 inox / 6931 blanc / 6932 Mineral Black



**Novy Pureline Pro 120 cm**  
6940 inox / 6941 blanc / 6942 Mineral Black

### Fonctions

Commande	Télécommande + Novy Connect	Télécommande + Novy Connect
Nombre de vitesses	3 + power	3 + power
Vitesse power temporisée (min.)	6	6
Contrôle automatique de la vitesse via Novy Sense sensor	En option (6930060)	En option (6930060)
Amortisseur de bruit	•	•
Recyclage	En option (monoblock)	En option (monoblock)
Compatible avec tables à induction Novy InTouch	•	•
Auto-Stop : arrêt automatique de la hotte après 3 heures	•	•
Arrêt différé (min.)	10	10
Témoin de saturation des filtres à graisses	•	•
Indicateur de remplacement du filtre de recyclage	•	•

### Éclairage

Type d'éclairage (W)	Bandeau LED (20) / à intensité variable	Bandeau LED (21) / à intensité variable
Couleur d'éclairage mode cuisson (K)	De série 4.000 (adaptable entre 2.700 et 5.000)	De série 4.000 (adaptable entre 2.700 et 5.000)
Couleur d'éclairage mode ambiance (K)	De série 2.700 (adaptable entre 2.700 et 5.000)	De série 2.700 (adaptable entre 2.700 et 5.000)

### Spécificités techniques

Couleur	6930 inox 6931 blanc (≈RAL 9003) 6932 Mineral Black (≈RAL 9005)	6940 inox 6941 blanc (≈RAL 9003) 6942 Mineral Black (≈RAL 9005)
Moteur intégré	•	•
Possibilité de placer le(s) moteur(s) à distance à l'intérieur du logement	En option (kit 800997)	En option (kit 800997)
Poids hotte / moteur (kg)	23 / 6	26 / 6
Courant électrique (V) / consommation totale max. (W)	230 / 230	230 / 230

### Dimensions

Dimensions (L×P×H) (mm)	868×508×319	1168×508×319
Hauteur du plafonnier, attaches de fixation incluses (sans moteur) (mm)	133	133
Découpe (L×P) (mm)	845×485	1145×485
Diamètre de la sortie d'air (mm)	150	150
Positionnement sortie d'air	Au-dessus / droite / gauche / avant / arrière	Au-dessus / droite / gauche / avant / arrière
Distance conseillée entre hotte et table induction (Hmin-Hmax) (mm)	600-1600	600-1600
Distance conseillée entre hotte et table électrique ou vitrocéramique (Hmin-Hmax) (mm)	600-1600	600-1600
Distance conseillée entre hotte et table gaz (Hmin-Hmax) (mm)	650-1600	650-1600

## Puissance et niveau sonore

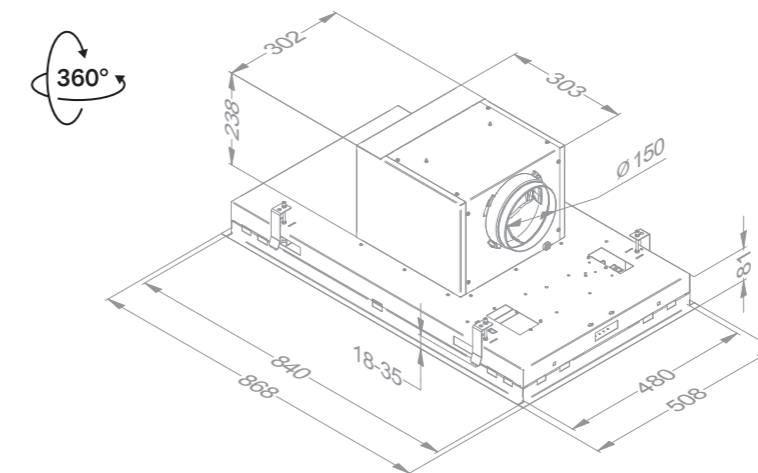
Modèle	Moteur débit nominal (m³/h)	Débit réel max. (m³/h) / Pression (Pa)				Niveau sonore dB(A) pression acoustique (re 20 µPa) / puissance acoustique (re 1 pW)				
		Vitesse I	Vitesse II	Vitesse III	Vitesse Power	Vitesse I	Vitesse II	Vitesse III	Vitesse Power	
6930, 6831, 6932	Moteur intégré	975	275 / 123	470 / 349	616 / 383	713 / 385	28 / 41	40 / 52	46 / 59	49 / 61
6940, 6941, 6942	Moteur intégré	975	262 / 98	466 / 343	617 / 391	714 / 391	27 / 39	40 / 52	46 / 59	49 / 62

Niveau de bruit mesuré selon la norme IEC 60704-2-13, débits selon la norme IEC 61591.

## Schémas techniques

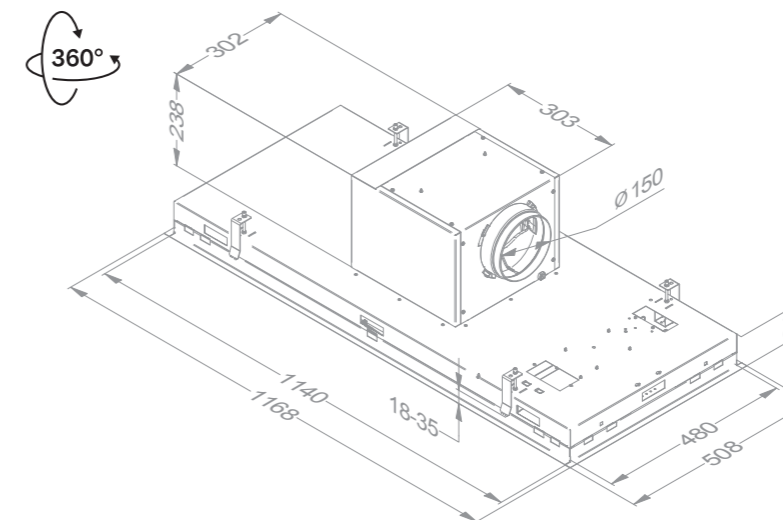
### Novy Pureline Pro 90 cm

6930 / 6931 / 6932



### Novy Pureline Pro 120 cm

6940 / 6941 / 6942



Vidéo  
Vidéo d'installation





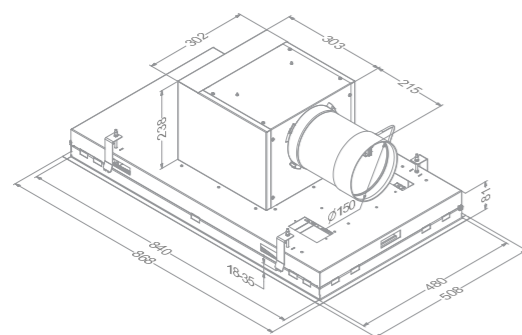
**Accessoires**

	Référence	Prix public HT €/pc	Prix public TTC €/pc	6930	6931	6932	6940	6941	6942
<b>Divers</b>									
Filter à graisses (2 pcs à commander)	6830020	45,00	54,00	*	*	*	*	*	*
Kit pour installation du moteur à distance à l'intérieur du logement	800997	86,67	104,00	*	*	*	*	*	*
Adaptateur extra-plat pour gaines plates (positionnement sortie d'air gauche, droite, avant ou arrière)	6930050	182,50	219,00	*	*	*	*	*	*
Prolongateur électrique pour moteur déporté (5 m)	7000094	45,00	54,00	*	*	*	*	*	*
Module d'entrée et sortie	990036	132,50	159,00	*	*	*	*	*	*
Kit Novy Sense pour le contrôle automatique de la vitesse en cas de détection de fumées et d'odeurs de cuisson	6930060	229,17	275,00	*	*	*	*	*	*

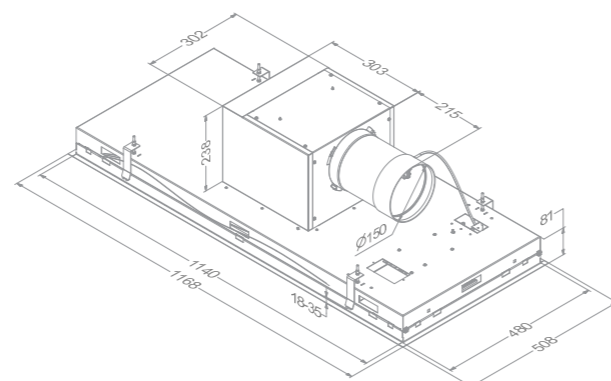


**Schémas techniques**

Novy Pureline Pro 90 cm avec kit Novy Sense 6930060 (en option)



Novy Pureline Pro 120 cm avec kit Novy Sense 6930060 (en option)



**Accessoires**

	Référence	Prix public HT €/pc	Prix public TTC €/pc	6930	6931	6932	6940	6941	6942
<b>Recyclage avec caisson insonorisé</b>									
Caisson encastrable avec un filtre monoblock (500x295x270 mm)									
Blanc (≈RAL 9003)	841400	361,67	434,00	*	*	*	*	*	*
Mineral Black (≈RAL 9005)	842400	361,67	434,00	*	*	*	*	*	*
Gris (≈RAL 7030)	843400	361,67	434,00	*	*	*	*	*	*
Filter monoblock de recharge pour caisson encastrable 841400, 842400 et 843400	830055	120,00	144,00	*	*	*	*	*	*
Caisson encastrable bas (140 mm de hauteur) avec filtres monoblock (820x292x140 mm)									
Blanc (≈RAL 9003)	7931400	395,00	474,00	*	*	*	*	*	*
Mineral Black (≈RAL 9005)	7932400	395,00	474,00	*	*	*	*	*	*
Gris (≈RAL 7030)	7933400	395,00	474,00	*	*	*	*	*	*
Filter monoblock de recharge pour caisson encastrable 7931400, 7932400 et 7933400 (2 pcs à commander)	7900055	111,67	134,00	*	*	*	*	*	*

Spécifications techniques des caissons encastrables voir p. 212-213

**Recyclage sans caisson insonorisé (Non possible en combinaison avec le kit capteur Novy Sense)**

Filter à charbon monoblock (sans caisson encastrable) (réf identique pour filtre de recharge)	6830060	132,50	159,00	*	*	*	*	*	*
---	---------	--------	--------	---	---	---	---	---	---







A PROPOS DE NOVY



FICHE HOTTE



PLAQUES DE CUISSON AVEC HOTTE INTÉGRÉE



PLAFONNIERS



GROUPES ENCAS-TRABLES



HOTTES TÉLESCOPIQUES



HOTTES MURALES



HOTTES CENTRALES



ACCESSOIRES DE HOTTES



PLAQUES DE CUISSON



ÉCLAIRAGE DESIGN



INFOS



# Novy Pureline avec éclairage



- Efficacité maximale, dans un silence presque total
- Éclairage LED blanc chaud (2.700 K) ou en blanc neutre (4.000 K) à intensité variable
- Modèles avec moteur cubic orientable dissociable en option à l'aide d'un kit (moteur à placer à distance à l'intérieur du logement) ou modèles sans moteur à raccorder avec un moteur extérieur
- Recyclage en option: filtre à charbon monoblock avec une durée de vie allant jusqu'à 900 heures de cuisson



**Distance**  
Distance maximale entre la hotte et la plaque de cuisson



**InTouch**  
Standard avec fonction de commande hotte sur plaque de cuisson



**Recyclage de l'air**  
Recyclage de l'air en option



Niveau sonore dB(A)  
(re 1 pW)

Largeur (cm)	Moteur	Couleur	EEI	Débit Power (m³/h)	Niveau sonore dB(A)		Réf.	Prix public HT €/pc	Prix public TTC €/pc
					Minimum	Maximum			
90	Moteur Cubic intégré ou dissocié intérieur (2)	Inox	A+	634	34	55	6830	1.590,83	1.909,00
	Moteur Cubic intégré ou dissocié intérieur (2)	Blanc	A+	634	34	55	6831	1.590,83	1.909,00
	Sans moteur (1)	Inox		(1)	(1)	(1)	6835	1.490,83	1.789,00
	Sans moteur (1)	Blanc		(1)	(1)	(1)	6836	1.490,83	1.789,00
120	Moteur Cubic intégré ou dissocié intérieur (2)	Inox	A+	615	35	55	6840	1.765,83	2.119,00
	Moteur Cubic intégré ou dissocié intérieur (2)	Blanc	A+	615	35	55	6841	1.765,83	2.119,00
	Sans moteur (1)	Inox		(1)	(1)	(1)	6845	1.678,33	2.014,00
	Sans moteur (1)	Blanc		(1)	(1)	(1)	6846	1.678,33	2.014,00

Niveau de bruit mesuré selon la norme IEC 60704-2-13, débits selon la norme IEC 61591.

(1) Ce modèle doit être raccordé à un moteur mural ou moteur extérieur pour toiture plate (voir accessoires).  
(2) Pour installer le moteur à distance, vous devez commander l'accessoire supplémentaire 800997.

## Spécificités techniques



**Novy Pureline 90 cm**  
6830 inox / 6831 blanc

**Novy Pureline 90 cm**  
6835 inox / 6836 blanc  
Sans moteur

**Novy Pureline 120 cm**  
6840 inox / 6841 blanc

**Novy Pureline 120 cm**  
6845 inox / 6846 blanc  
Sans moteur

### Fonctions

Fonctions	Électronique + télécommande	Électronique + télécommande	Électronique + télécommande	Électronique + télécommande
Commande	Électronique + télécommande	Électronique + télécommande	Électronique + télécommande	Électronique + télécommande
Nombre de vitesses	3 + power	3 + power	3 + power	3 + power
Vitesse power temporisée (min.)	6	6	6	6
Amortisseur de bruit	•	•	•	•
Recyclage	En option (monoblock)	En option (monoblock)	En option (monoblock)	En option (monoblock)
Compatible avec tables à induction Novy InTouch	•	•	•	•
Auto-Stop : arrêt automatique de la hotte après 3 heures	•	•	•	•
Arrêt différé (min.)	10	10	10	10
Témoin de saturation du filtre à graisses	•	•	•	•
Indicateur de remplacement du filtre de recyclage	•	•	•	•

### Éclairage

Éclairage	6830 / 6831	6835 / 6836	6840 / 6841	6845 / 6846
Type d'éclairage (nombre/W)	LED (4x2) / à intensité variable	LED (4x2) / à intensité variable	LED (4x2) / à intensité variable	LED (4x2) / à intensité variable
Couleur d'éclairage (K)	2.700 ou 4.000	2.700 ou 4.000	2.700 ou 4.000	2.700 ou 4.000
Possibilité de connecter éclairage externe avec commande	En option (kit 990030)	En option (kit 990030)	En option (kit 990030)	En option (kit 990030)

### Spécificités techniques

Spécificités techniques	6830 inox / 6831 blanc (≈RAL 9003)	6835 inox / 6836 blanc (≈RAL 9003)	6840 inox / 6841 blanc (≈RAL 9003)	6845 inox / 6846 blanc (≈RAL 9003)
Couleur	6830 inox / 6831 blanc (≈RAL 9003)	6835 inox / 6836 blanc (≈RAL 9003)	6840 inox / 6841 blanc (≈RAL 9003)	6845 inox / 6846 blanc (≈RAL 9003)
Moteur intégré	•	•	•	•
Possibilité de placer le(s) moteur(s) à distance à l'intérieur du logement	En option (kit 800997)	En option (kit 800997)	En option (kit 800997)	En option (kit 800997)
Sans moteur, pour moteur intérieur, moteur mural ou moteur toiture	•	• <sup>(1)</sup>	•	• <sup>(1)</sup>
Poids hotte / moteur (kg)	21,5 / 6	16,5 + Moteur	24,5 / 6	19,5 + Moteur
Courant électrique (V) / consommation totale max. (W)	230 / 117	230 / 13 + Moteur	230 / 118	230 / 13 + Moteur

### Dimensions

Dimensions	6830 / 6831	6835 / 6836	6840 / 6841	6845 / 6846
Dimensions (L x P x H) (mm)	868 x 508 x 319	868 x 508 x 81	1168 x 508 x 319	1168 x 508 x 81
Hauteur du plafonnier, attaches de fixation incluses (sans moteur) (mm)	133	133	133	133
Découpe (L x P) (mm)	845 x 485	845 x 485	1145 x 485	1145 x 485
Diamètre de la sortie d'air (mm)	150	150	150	150
Positionnement sortie d'air	Supérieure / droite / gauche / devant / arrière	Supérieure	Supérieure / droite / gauche / devant / arrière	Supérieure
Distance conseillée entre hotte et table induction (Hmin-Hmax) (mm)	600-1600	600-1600	600-1600	600-1600
Distance conseillée entre hotte et table électrique ou vitrocéramique (Hmin-Hmax) (mm)	600-1600	600-1600	600-1600	600-1600
Distance conseillée entre hotte et table gaz (Hmin-Hmax) (mm)	650-1600	650-1600	650-1600	650-1600

## Puissance et niveau sonore

Modèle	Moteur débit nominal (m³/h)	Débit réel max. (m³/h) / Pression (Pa)				Niveau sonore dB(A) pression acoustique (re 20 µPa) / puissance acoustique (re 1 pW)				
		Vitesse I	Vitesse II	Vitesse III	Vitesse Power	Vitesse I	Vitesse II	Vitesse III	Vitesse Power	
6830, 6831	Moteur intégré	815	234 / 66	416 / 238	549 / 381	634 / 379	22 / 34	35 / 48	42 / 55	46 / 59
6835, 6836	Sans moteur	(1)	(1)	(1)	(1)	(1)	(1)	(1)	(1)	(1)
6840, 6841	Moteur intégré	815	246 / 84	407 / 251	535 / 382	615 / 384	24 / 35	35 / 47	42 / 55	46 / 58
6845, 6846	Sans moteur	(1)	(1)	(1)	(1)	(1)	(1)	(1)	(1)	(1)

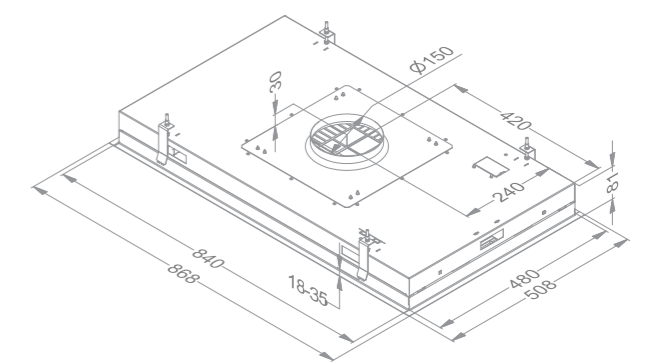
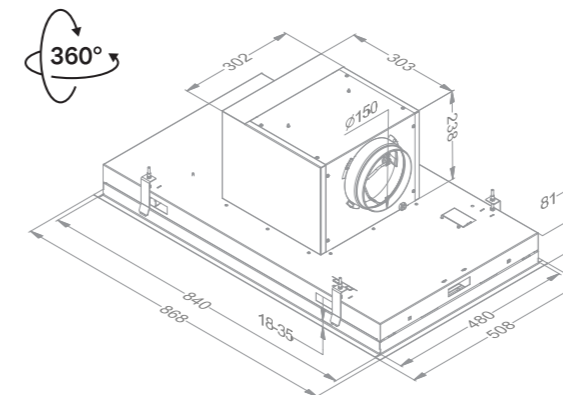
Niveau de bruit mesuré selon la norme IEC 60704-2-13, débits selon la norme IEC 61591.

## Schémas techniques

### Novy Pureline 90 cm

6830 / 6831

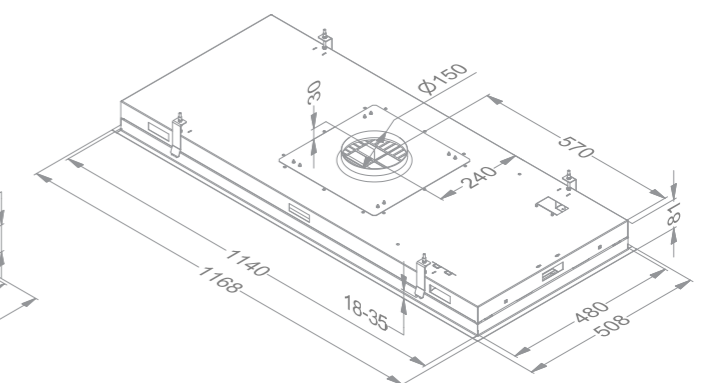
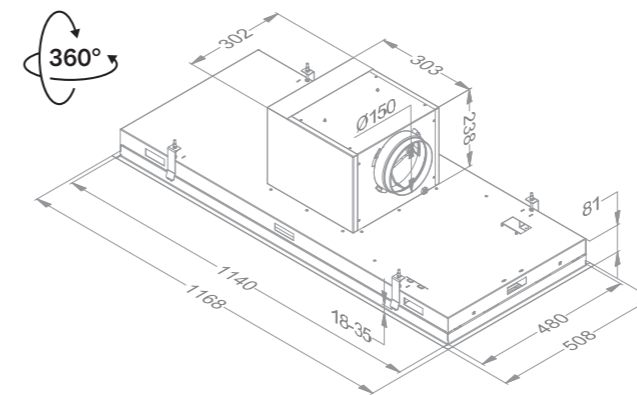
6835 / 6836



### Novy Pureline 120 cm

6840 / 6841

6845 / 6846



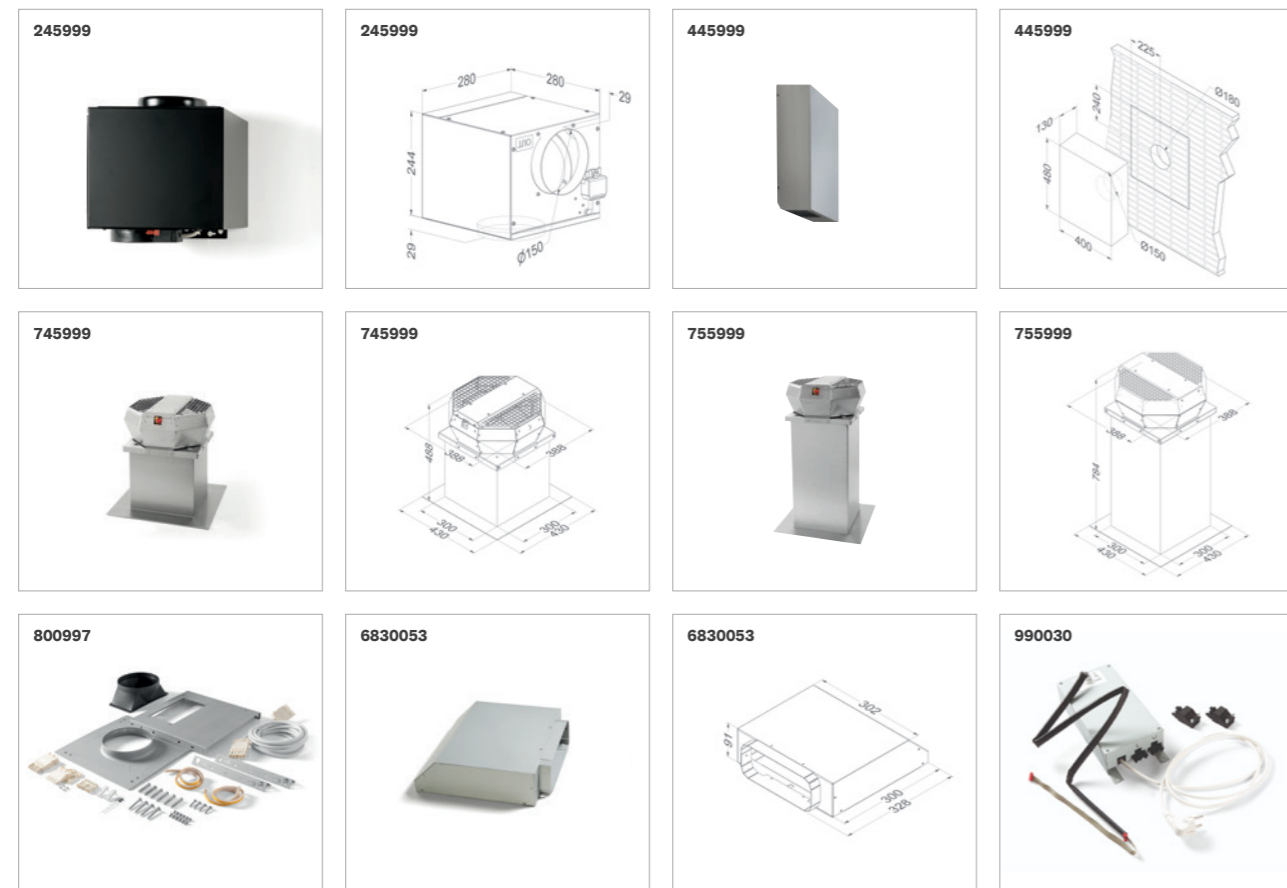
(1) La hotte doit être connectée avec le moteur dissocié extérieur 445.999 ou un moteur extérieur pour toiture plate (voir accessoires). Le débit d'air et le niveau sonore dépendent de l'installation.

(1) La hotte doit être connectée avec le moteur dissocié extérieur 445.999 ou un moteur extérieur pour toiture plate (voir accessoires). Le débit d'air et le niveau sonore dépendent de l'installation.



**Accessoires**

	Référence	Prix public HT €/pc	Prix public TTC €/pc	6830	6831	6835	6836	6840	6841	6845	6846	
<b>Moteur à distance</b>												
Moteur intérieur	245999	461,67	554,00			•	•			•	•	
Moteur mural extérieur, minimum 5 m entre la hotte et le moteur	445999	740,83	889,00			•	•			•	•	
Moteur extérieur pour toiture plate, 48,8 cm de hauteur	745999	1.245,00	1.494,00			•	•			•	•	
Moteur extérieur pour toiture plate, avec amortisseur de bruit, 78,4 cm de hauteur	755999	1.432,50	1.719,00			•	•			•	•	
Spécifications techniques des moteurs voir p. 214-215												
<b>Divers</b>												
Filtre à graisses (2 pcs à commander)	6830020	45,00	54,00	•	•	•	•	•	•	•	•	
Kit pour installation du moteur à distance à l'intérieur du logement	800997	86,67	104,00	•	•			•	•			
Adaptateur extra-plat pour gaines plates (positionnement sortie d'air droite, gauche, avant ou arrière)	6830053	111,67	134,00	•	•	•	•	•	•	•	•	
Prolongateur électrique pour moteur déporté (5 m)	7000092	45,00	54,00			•	•			•	•	
Prolongateur électrique pour moteur déporté (5 m)	7000094	45,00	54,00	•	•			•	•			
Kit de pilotage pour clapet électronique ou éclairage d'appoint (max. 300W) comprenant : une interface, 2 fiches + câblage	990030	120,00	144,00	•	•	•	•	•	•	•	•	



**Accessoires**

	Référence	Prix public HT €/pc	Prix public TTC €/pc	6830	6831	6835	6836	6840	6841	6845	6846	
<b>Recyclage avec caisson insonorisé</b>												
Caisson encastrable avec un filtre monoblock (500x295x270 mm)												
Blanc (≈RAL 9003)	841400	361,67	434,00	•	•			•	•			
Mineral Black (≈RAL 9005)	842400	361,67	434,00	•	•			•	•			
Gris (≈RAL 7030)	843400	361,67	434,00	•	•			•	•			
Filtre monoblock de recharge pour caisson encastrable 841400, 842400 et 843400	830055	120,00	144,00	•	•			•	•			
Caisson encastrable (140 mm de hauteur) avec filtre monoblock (820x292x140 mm)												
Blanc (≈RAL 9003)	7931400	395,00	474,00	•	•			•	•			
Mineral Black (≈RAL 9005)	7932400	395,00	474,00	•	•			•	•			
Gris (≈RAL 7030)	7933400	395,00	474,00	•	•			•	•			
Filtre monoblock de recharge pour caisson encastrable 7931400, 7932400 et 7933400 (2 pcs à commander)	7900055	111,67	134,00	•	•			•	•			
Spécifications techniques des caissons encastrables voir p. 212-213												
<b>Recyclage sans caisson insonorisé</b>												
Filtre à charbon monoblock (réf identique pour filtre de recharge) (Nécessité d'installer un silencieux tubulaire)	6830060	132,50	159,00	•	•			•	•			



# Novy Pureline sans éclairage

- Efficacité maximale, dans un silence presque total
- Modèles avec moteur cubic orientable dissociable en option à l'aide d'un kit (moteur à placer à distance à l'intérieur du logement) ou modèles sans moteur à raccorder avec un moteur extérieur
- Possibilité de connecter éclairage externe avec commande max.300 W (ou avec relais supérieur à 300 W)
- Recyclage en option: filtre à charbon monoblock avec une durée de vie allant jusqu'à 900 heures de cuisson



**Distance**  
Distance maximale entre la hotte et la plaque de cuisson



**InTouch**  
Standard avec fonction de commande hotte sur plaque de cuisson



**Recyclage de l'air**  
Recyclage de l'air en option



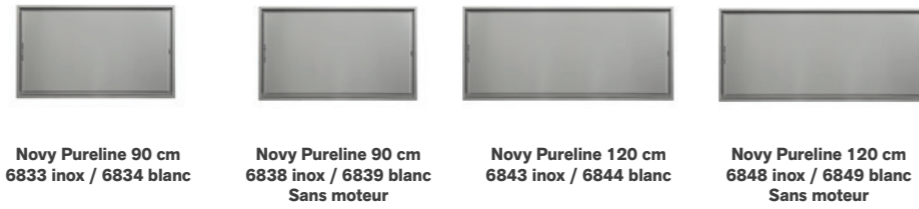
Largeur (cm)	Moteur	Couleur	EEI	Débit Power (m³/h)	Niveau sonore dB(A) (re 1 pW)		Réf.	Prix public HT €/pc	Prix public TTC €/pc
					Minimum	Maximum			
90	Moteur Cubic intégré / dissocié intérieur (2)	Inox	A++	624	35	55	6833	1.590,83	1.909,00
	Moteur Cubic intégré / dissocié intérieur (2)	Blanc	A++	624	35	55	6834	1.590,83	1.909,00
	Sans moteur (1)	Inox	(1)	(1)	(1)	(1)	6838	1.490,83	1.789,00
	Sans moteur (1)	Blanc	(1)	(1)	(1)	(1)	6839	1.490,83	1.789,00
120	Moteur Cubic intégré / dissocié intérieur (2)	Inox	A++	611	36	55	6843	1.765,83	2.119,00
	Moteur Cubic intégré / dissocié intérieur (2)	Blanc	A++	611	36	55	6844	1.765,83	2.119,00
	Sans moteur (1)	Inox	(1)	(1)	(1)	(1)	6848	1.678,33	2.014,00
	Sans moteur (1)	Blanc	(1)	(1)	(1)	(1)	6849	1.678,33	2.014,00

Niveau de bruit mesuré selon la norme IEC 60704-2-13, débits selon la norme IEC 61591.

(1) Ce modèle doit être raccordé à un moteur mural ou moteur extérieur pour toiture plate (voir accessoires).  
(2) Pour installer le moteur à distance, vous devez commander l'accessoire supplémentaire 800997.



### Spécificités techniques



Fonctions	Novy Pureline 90 cm 6833 inox / 6834 blanc	Novy Pureline 90 cm 6838 inox / 6839 blanc Sans moteur	Novy Pureline 120 cm 6843 inox / 6844 blanc	Novy Pureline 120 cm 6848 inox / 6849 blanc Sans moteur
Commande	Électronique + télécommande	Électronique + télécommande	Électronique + télécommande	Électronique + télécommande
Nombre de vitesses	3 + power	3 + power	3 + power	3 + power
Vitesse power temporisée (min.)	6	6	6	6
Amortisseur de bruit	•	•	•	•
Recyclage	En option (monoblock)		En option (monoblock)	
Compatible avec tables à induction Novy InTouch	•	•	•	•
Auto-Stop : arrêt automatique de la hotte après 3 heures	•	•	•	•
Arrêt différé (min.)	10	10	10	10
Témoin de saturation des filtres à graisses	•	•	•	•
Indicateur de remplacement du filtre de recyclage	•		•	
<b>Éclairage</b>				
Possibilité de connecter éclairage externe avec commande (en option) (W)	Max. 300 (ou avec relais >300)	Max. 300 (ou avec relais >300)	Max. 300 (ou avec relais >300)	Max. 300 (ou avec relais >300)
<b>Spécificités techniques</b>				
Couleur	6833 inox 6834 blanc (≈RAL 9003)	6838 inox 6839 blanc (≈RAL 9003)	6843 inox 6844 blanc (≈RAL 9003)	6848 inox 6849 blanc (≈RAL 9003)
Moteur intégré	•		•	
Possibilité de placer le(s) moteur(s) à distance à l'intérieur du logement	En option (kit 800997)		En option (kit 800997)	
Sans moteur, pour moteur intérieure, moteur mural ou moteur toiture		• (1)		• (1)
Poids hotte / moteur (kg)	21,5 / 6	16,5 + Moteur	24,5 / 6	19,5 + Moteur
Courant électrique (V) / consommation totale max. (W)	230 / 105	230 / 0 + Moteur	230 / 105	230 / 0 + Moteur

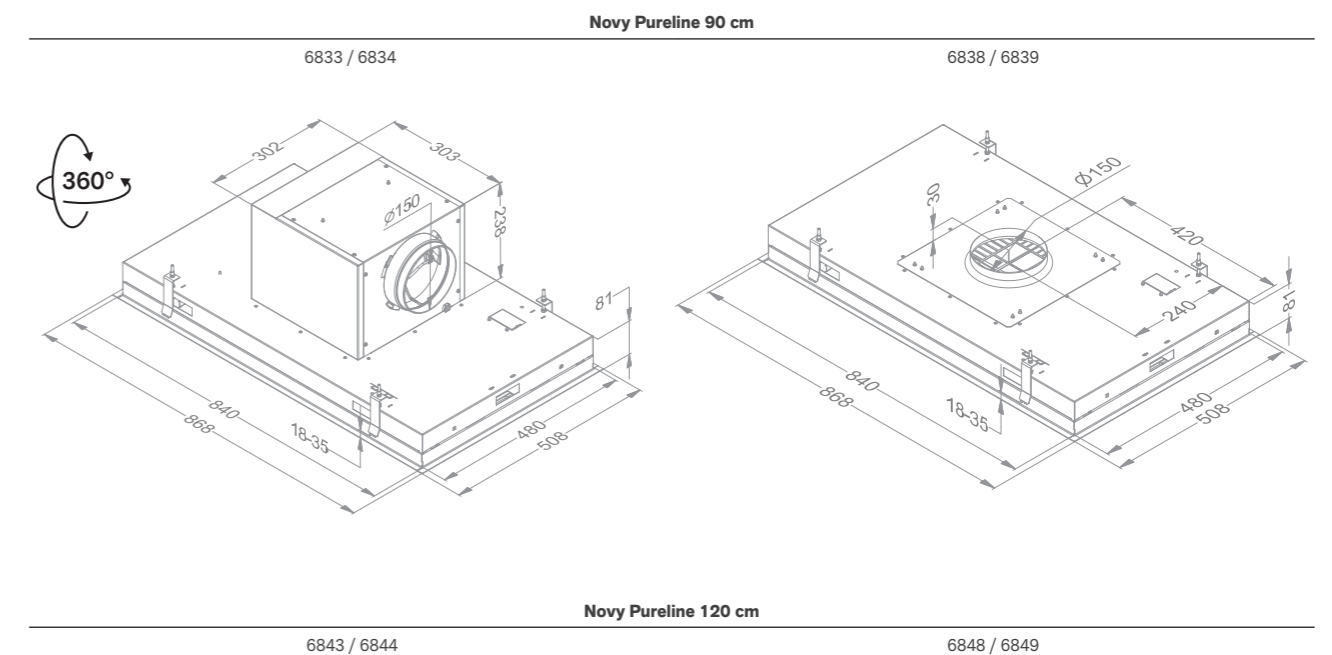
Dimensions	Novy Pureline 90 cm 6833 / 6834	Novy Pureline 90 cm 6838 / 6839	Novy Pureline 120 cm 6843 / 6844	Novy Pureline 120 cm 6848 / 6849
Dimensions (L x P x H) (mm)	868 x 508 x 319	868 x 508 x 81	1168 x 508 x 319	1168 x 508 x 81
Hauteur du plafonnier, attaches de fixation incluses (sans moteur) (mm)	133	133	133	133
Découpe (L x P) (mm)	845 x 485	845 x 485	1145 x 485	1145 x 485
Diamètre de la sortie d'air (mm)	150	150	150	150
Positionnement sortie d'air	Supérieure / droite / gauche / devant / arrière	Supérieure	Supérieure / droite / gauche / devant / arrière	Supérieure
Distance conseillée entre hotte et table induction (Hmin-Hmax) (mm)	600-1600	600-1600	600-1600	600-1600
Distance conseillée entre hotte et table électrique ou vitrocéramique (Hmin-Hmax) (mm)	600-1600	600-1600	600-1600	600-1600
Distance conseillée entre hotte et table gaz (Hmin-Hmax) (mm)	650-1600	650-1600	650-1600	650-1600

### Puissance et niveau sonore

Modèle	Moteur débit nominal (m³/h)	Débit réel max. (m³/h) / Pression (Pa)				Niveau sonore dB(A) pression acoustique (re 20 µPa) / puissance acoustique (re 1 pW)			
		Vitesse I	Vitesse II	Vitesse III	Vitesse Power	Vitesse I	Vitesse II	Vitesse III	Vitesse Power
6833, 6834 Moteur intégré	815	256 / 86	417 / 235	549 / 382	624 / 382	24 / 35	35 / 47	42 / 55	46 / 58
6838, 6839 Sans moteur	(1)	(1)	(1)	(1)	(1)	(1)	(1)	(1)	(1)
6843, 6844 Moteur intégré	815	227 / 69	398 / 240	530 / 381	611 / 382	26 / 36	35 / 46	42 / 55	46 / 57
6848, 6849 Sans moteur	(1)	(1)	(1)	(1)	(1)	(1)	(1)	(1)	(1)

Niveau de bruit mesuré selon la norme IEC 60704-2-13, débits selon la norme IEC 61591.

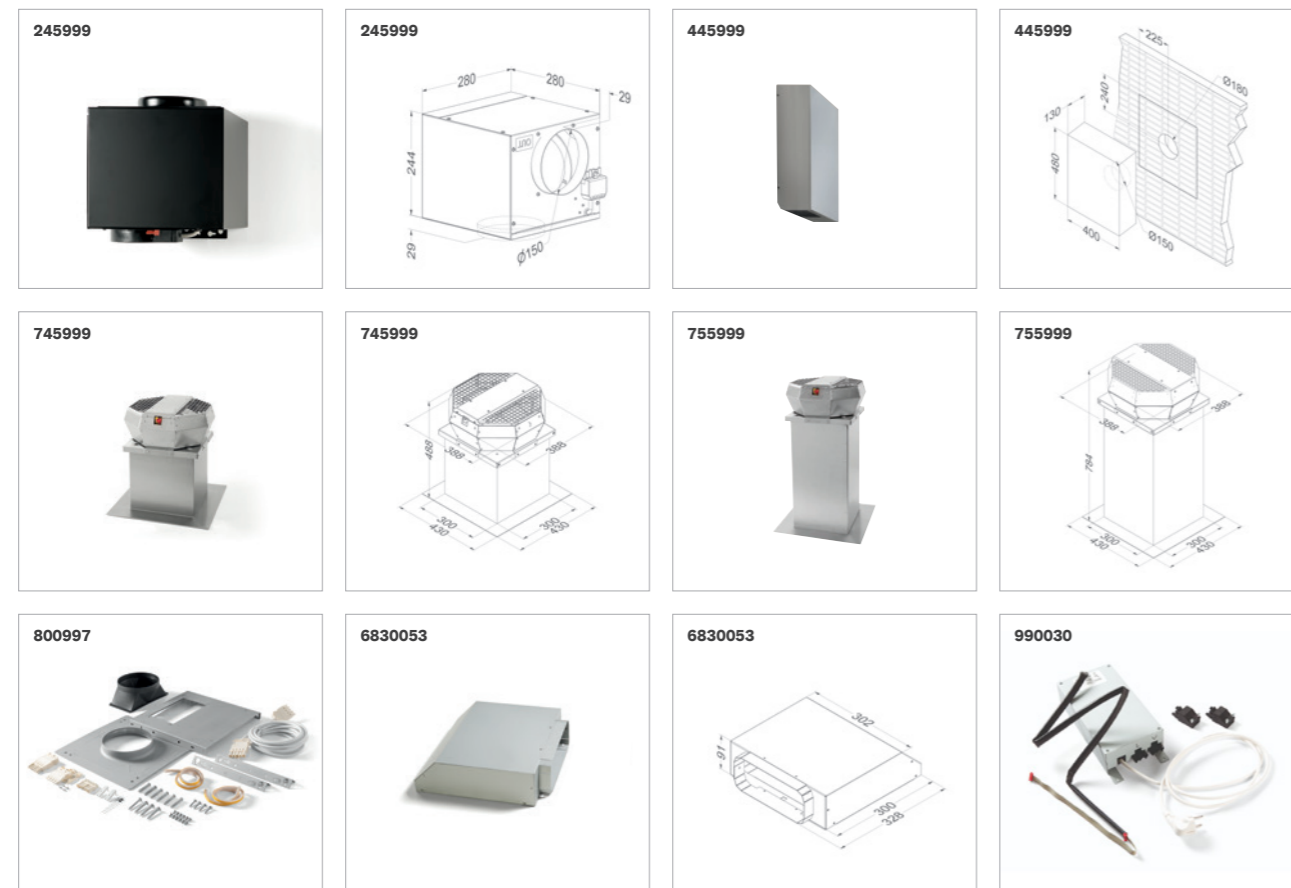
### Schémas techniques



(1) La hotte doit être connectée avec le moteur dissocié extérieur 445.999 ou un moteur extérieur pour toiture plate (voir accessoires). Le débit d'air et le niveau sonore dépendent de l'installation.

**Accessoires**

	Référence	Prix public HT €/pc	Prix public TTC €/pc	6833	6834	6838	6839	6843	6844	6848	6849
<b>Moteur à distance</b>											
Moteur intérieur	245999	461,67	554,00			•	•			•	•
Moteur mural extérieur, minimum 5 m entre la hotte et le moteur	445999	740,83	889,00			•	•			•	•
Moteur extérieur pour toiture plate, 48,8 cm de hauteur	745999	1.245,00	1.494,00			•	•			•	•
Moteur extérieur pour toiture plate, avec amortisseur de bruit, 78,4 cm de hauteur	755999	1.432,50	1.719,00			•	•			•	•
Spécifications techniques des moteurs voir p. 214-215											
<b>Divers</b>											
Filtre à graisses (2 pcs à commander)	6830020	45,00	54,00	•	•	•	•	•	•	•	•
Kit pour installation du moteur à distance à l'intérieur du logement	800997	86,67	104,00	•	•			•	•		
Adaptateur extra-plat pour gaines plates (positionnement sortie d'air droite, gauche, avant ou arrière)	6830053	111,67	134,00	•	•	•	•	•	•	•	•
Prolongateur électrique pour moteur déporté (5 m)	7000092	45,00	54,00			•	•			•	•
Prolongateur électrique pour moteur déporté (5 m)	7000094	45,00	54,00	•	•			•	•		
Kit de pilotage pour clapet électronique ou éclairage d'appoint (max. 300W) comprenant : une interface, 2 fiches + câblage	990030	120,00	144,00	•	•	•	•	•	•	•	•



**Accessoires**

	Référence	Prix public HT €/pc	Prix public TTC €/pc	6833	6834	6838	6839	6843	6844	6848	6849
<b>Recyclage avec caisson insonorisé</b>											
Caisson encastrable avec un filtre monoblock (500x295x270 mm)											
Blanc (≈RAL 9003)	841400	361,67	434,00	•	•			•	•		
Mineral Black (≈RAL 9005)	842400	361,67	434,00	•	•			•	•		
Gris (≈RAL 7030)	843400	361,67	434,00	•	•			•	•		
Filtre monoblock de rechange pour caisson encastrable 841400, 842400 et 843400											
	830055	120,00	144,00	•	•			•	•		
Caisson encastrable (140 mm de hauteur) avec filtre monoblock (820x292x140 mm)											
Blanc (≈RAL 9003)	7931400	395,00	474,00	•	•			•	•		
Mineral Black (≈RAL 9005)	7932400	395,00	474,00	•	•			•	•		
Gris (≈RAL 7030)	7933400	395,00	474,00	•	•			•	•		
Filtre monoblock de rechange pour caisson encastrable 7931400, 7932400 et 7933400 (2 pcs à commander)											
	7900055	111,67	134,00	•	•			•	•		
Spécifications techniques des caissons encastrables voir p. 212-213											
<b>Recyclage sans caisson insonorisé</b>											
Filtre à charbon monoblock (réf identique pour filtre de rechange) (Nécessité d'installer un silencieux tubulaire)											
	6830060	132,50	159,00	•	•			•	•		





# Novy Maxi Pureline

- Plafonnier sans moteur à raccorder avec 2 moteurs réf 245999 à intégrer ou dissocier, ou 2 moteurs extérieurs (voir p. 214-215)
- Aspiration ultra-puissante
- Idéal au-dessus d'une grande surface de cuisson
- Design industriel
- Possibilité de connecter éclairage externe avec commande max. 300 W (ou avec relais supérieur à 300 W)
- Recyclage en option: filtre à charbon monoblock avec une durée de vie allant jusqu'à 900 heures de cuisson



**Distance**  
Distance maximale entre la hotte et la plaque de cuisson



**InTouch**  
Standard avec fonction de commande hotte sur plaque de cuisson



**Recyclage de l'air**  
Recyclage de l'air en option



Largeur (cm)	Moteur	Couleur	Débit Power (m³/h)	Niveau sonore dB(A) (re 1 pW)		Réf.	Prix public HT €/pc	Prix public TTC €/pc
				Minimum	Maximum			
150	Sans moteur <sup>(1)</sup>	Inox	<sup>(1)</sup>	<sup>(1)</sup>	<sup>(1)</sup>	855	1.749,17	2.099,00
	Sans moteur <sup>(1)</sup>	Blanc	<sup>(1)</sup>	<sup>(1)</sup>	<sup>(1)</sup>	856	1.749,17	2.099,00

Niveau de bruit mesuré selon la norme IEC 60704-2-13, débits selon la norme IEC 61591.

(1) Ce modèle doit être raccordé à deux moteurs intérieurs, deux moteurs muraux extérieurs ou deux moteurs pour toiture plate (voir accessoires).



## Spécificités techniques



**Novy Maxi Pureline**  
855 inox / 856 blanc

### Fonctions

Commande	Électronique + télécommande
Nombre de vitesses	3 + power
Vitesse power temporisée (min.)	6
Recyclage	En option (en combinaison avec 2 moteur intérieurs 245999)
Compatible avec tables à induction Novy InTouch	•
Auto-Stop : arrêt automatique de la hotte après 3 heures	•
Arrêt différé (min.)	10
Témoin de saturation des filtres à graisses	•
Indicateur de remplacement du filtre de recyclage	•

### Éclairage

Possibilité de connecter éclairage externe avec commande (W)	Max. 300 (ou avec relais >300)
--	--------------------------------

### Spécificités techniques

Couleur	855 inox 856 blanc (≈RAL 9003)
Sans moteur, pour moteur intérieur, moteur mural ou moteur toiture	• (1)
Poids hotte / moteur (kg)	35 + moteurs
Courant électrique (V) / consommation totale max. (W)	230 / 0 + moteurs

### Dimensions

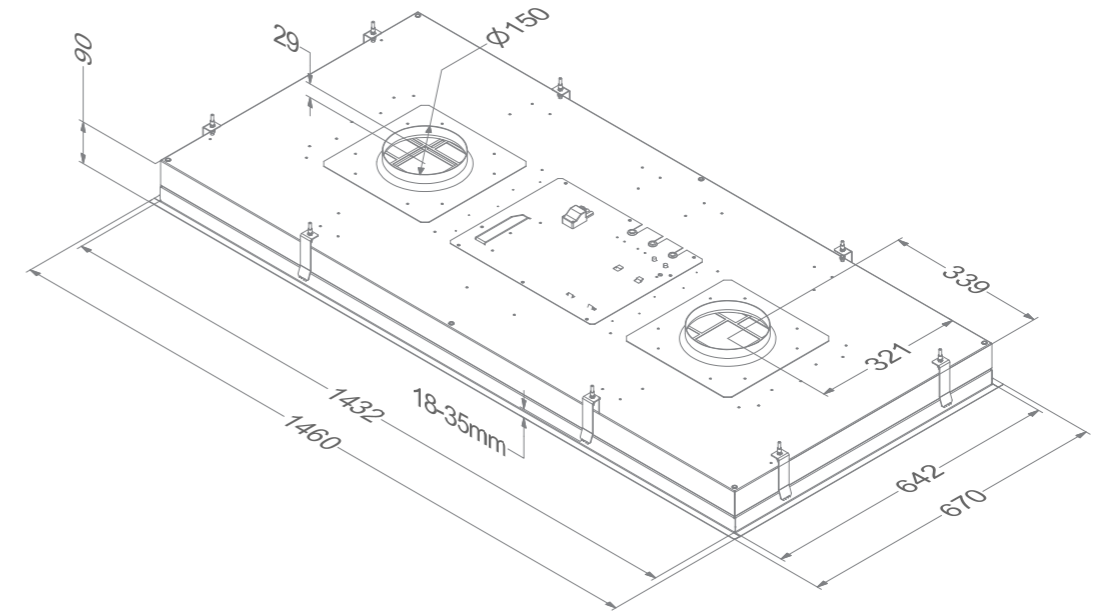
Dimensions (L×P×H) (mm)	1460×670×90
Hauteur du plafonnier, attaches de fixation incluses (sans moteur) (mm)	133
Découpe (L×P) (mm)	1438×648
Diamètre de la sortie d'air (mm)	2×150
Positionnement sortie d'air	2×supérieure
Distance conseillée entre hotte et table induction (Hmin-Hmax) (mm)	600 - 1600
Distance conseillée entre hotte et table électrique ou vitrocéramique (Hmin-Hmax) (mm)	600 - 1600
Distance conseillée entre hotte et table gaz (Hmin-Hmax) (mm)	650 - 1600

## Puissance et niveau sonore

Modèle	Moteur débit nominal (m³/h)	Débit réel max. (m³/h) / Pression (Pa)				Niveau sonore dB(A) pression acoustique (re 20 µPa) / puissance acoustique (re 1 pW)			
		Vitesse I	Vitesse II	Vitesse III	Vitesse Power	Vitesse I	Vitesse II	Vitesse III	Vitesse Power
855-856	(1)	(1)	(1)	(1)	(1)	(1)	(1)	(1)	(1)

(1) La hotte doit être connectée avec les moteurs dissociés intérieurs 245999, les moteurs extérieurs 445.999 ou un moteur extérieur pour toiture plate (voir accessoires). Le débit d'air et le niveau sonore dépendent de l'installation.

## Schéma technique



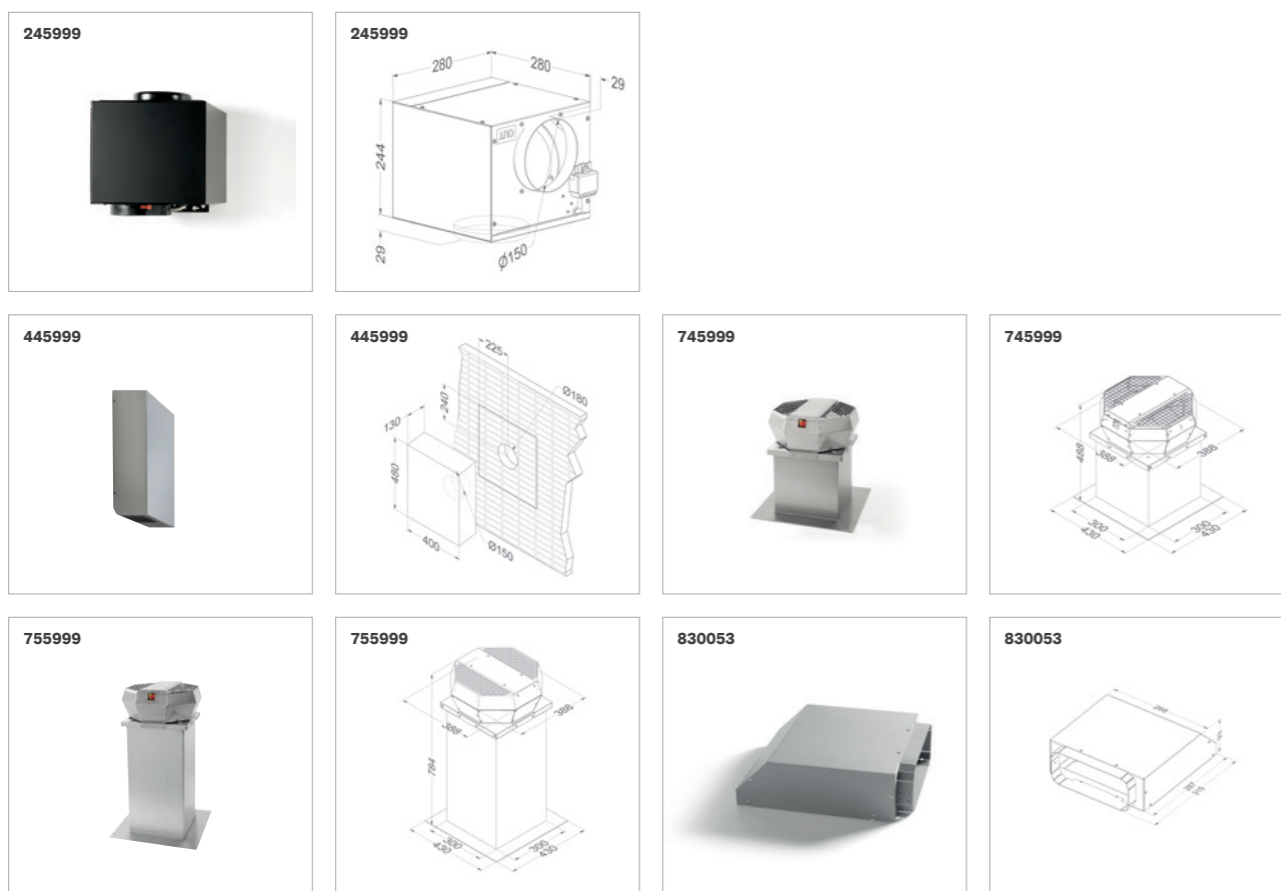


### Accessoires

	Référence	Prix public HT €/pc	Prix public TTC €/pc	855	856
<b>Moteur à distance</b>					
Moteur intérieur (2 pcs à commander)	245999	461,67	554,00	•	•
Moteur mural extérieur, minimum 5 m entre la hotte et le moteur (2 pcs à commander)	445999	740,83	889,00	•	•
Moteur extérieur pour toiture plate, 48,8 cm de hauteur (2 pcs à commander)	745999	1.245,00	1.494,00	•	•
Moteur extérieur pour toiture plate, avec amortisseur de bruit, 78,4 cm de hauteur (2 pcs à commander)	755999	1.432,50	1.719,00	•	•
Spécifications techniques des moteurs voir p. 214-215					
<b>Divers</b>					
Filtre à graisses (2 pcs à commander)	7400020	78,33	94,00	•	•
Adaptateur extra-plat pour gaines plates (positionnement sortie d'air (1x gauche et 1x droite) (2 pcs à commander)	830053	111,67	134,00	•	•
Prolongateur électrique pour moteur déporté (5 m) (2 pcs à commander)	7000092	45,00	54,00	•	•
Kit de pilotage pour clapet électronique ou éclairage d'appoint (max. 300W) comprenant : une interface, 2 fiches + câblage	990030	120,00	144,00	•	•

### Accessoires

	Référence	Prix public HT €/pc	Prix public TTC €/pc	855	856
<b>Recyclage avec caisson insonorisé</b>					
Caisson encastrable avec un filtre monoblock (500×295×270 mm)					
Blanc (≈RAL 9003) (2 pcs à commander)	841400	361,67	434,00	•	•
Mineral Black (≈RAL 9005) (2 pcs à commander)	842400	361,67	434,00	•	•
Gris (≈RAL 7030) (2 pcs à commander)	843400	361,67	434,00	•	•
Filtre monoblock de recharge pour caisson encastrable 841400, 842400 et 843400	830055	120,00	144,00	•	•
Caisson encastrable (140 mm de hauteur) avec filtres monoblock (820×292×140 mm)					
Blanc (≈RAL 9003) (2 pcs à commander)	7931400	395,00	474,00	•	•
Mineral Black (≈RAL 9005) (2 pcs à commander)	7932400	395,00	474,00	•	•
Gris (≈RAL 7030) (2 pcs à commander)	7933400	395,00	474,00	•	•
Filtre monoblock de recharge pour caisson encastrable 7931400, 7932400 et 7933400 (2 pcs à commander)	7900055	111,67	134,00	•	•
Spécifications techniques des caissons encastrables voir p. 212-213					
<b>Recyclage sans caisson insonorisé</b>					
Kit avec filtres à charbon monoblock	850400	265,83	319,00	•	•
Filtre monoblock de recharge pour kit 850400 (2 pcs à commander)	7300055	120,00	144,00	•	•



# Groupes encastrables

pour structures décoratives profondes

**Novy Mini Pureline**      **Novy Crystal**      **Novy Inox Essence**



**Largeur de l'armoire ou de l'auvent**

60 cm	■	■	■
90 cm	■	■	■

**Couleur**

Blanc	■	■	
Inox	■		■
Mineral Black	■		
Noir		■	

**Moteur**

Intégré	■	■	■
Dissocié intérieur	En option		

**Evacuation**

Vers l'extérieur	■	■	■
Recyclage	En option	En option	En option

**p. 118**

**p. 124**

**p. 130**



# Novy Mini Pureline



- Pour l'équipement de hottes ou structures décoratives d'une profondeur adaptée à la plaque de cuisson
- Moteur Cubic orientable dissociable en option à l'aide d'un kit (moteur à placer à distance à l'intérieur du logement)
- Éclairage LED blanc chaud (2.700 K) ou en blanc neutre (4.000 K) à intensité variable
- Recyclage en option: filtre à charbon monoblock avec une durée de vie allant jusqu'à 900 heures de cuisson



**Distance**  
Distance maximale entre la hotte et la plaque de cuisson  
75 cm: 810, 811, 816  
85 cm: 820, 821, 826



**InTouch**  
Standard avec fonction de commande hotte sur plaque de cuisson



**Recyclage de l'air**  
Recyclage de l'air en option



Largeur (cm)	Moteur	Couleur	EEI	Débit Power (m³/h)	Niveau sonore dB(A) (re 1 pW)		Réf.	Prix public HT €/pc	Prix public TTC €/pc
					Minimum	Maximum			
60	Moteur Cubic intégré / dissocié intérieur <sup>(2)</sup>	Inox	A	534	37	54	810	1.203,33	1.444,00
	Moteur Cubic intégré / dissocié intérieur <sup>(2)</sup>	Blanc	A	534	37	54	811	1.203,33	1.444,00
	Moteur Cubic intégré / dissocié intérieur <sup>(2)</sup>	Mineral Black	A	534	37	54	816	1.203,33	1.444,00
90	Moteur Cubic intégré / dissocié intérieur <sup>(2)</sup>	Inox	A+	601	37	52	820	1.357,50	1.629,00
	Moteur Cubic intégré / dissocié intérieur <sup>(2)</sup>	Blanc	A+	601	37	52	821	1.357,50	1.629,00
	Moteur Cubic intégré / dissocié intérieur <sup>(2)</sup>	Mineral Black	A+	601	37	52	826	1.357,50	1.629,00

Niveau de bruit mesuré selon la norme IEC 60704-2-13, débits selon la norme IEC 61591.

(2) Pour installer le moteur à distance, vous devez commander l'accessoire supplémentaire 800996.

## Spécificités techniques



**Novy Mini Pureline**  
810 inox / 811 blanc /  
816 Mineral Black

**Novy Mini Pureline**  
820 inox / 821 blanc /  
826 Mineral Black

Fonctions	Électronique + télécommande	Électronique + télécommande
Commande	Électronique + télécommande	Électronique + télécommande
Nombre de vitesses	3 + power	3 + power
Vitesse power temporisée (min.)	6	6
Amortisseur de bruit	•	•
Recyclage	En option (monoblock)	En option (monoblock)
Compatible avec tables à induction Novy InTouch	•	•
Auto-Stop : arrêt automatique de la hotte après 3 heures	•	•
Arrêt différé (min.)	10	10
Témoin de saturation du filtre à graisses	•	•
Indicateur de remplacement du filtre de recyclage	•	•

Éclairage	810 inox / 811 blanc / 816 Mineral Black	820 inox / 821 blanc / 826 Mineral Black
Type d'éclairage (nombre/W)	LED (4x2) / à intensité variable	LED (4x2) / à intensité variable
Couleur d'éclairage (K)	2.700 ou 4.000	2.700 ou 4.000
Possibilité de connecter éclairage externe avec commande (en option)	En option (kit 990.030)	En option (kit 990.030)

Spécificités techniques	810 inox / 811 blanc / 816 Mineral Black	820 inox / 821 blanc / 826 Mineral Black
Couleur	810 inox / 811 blanc (≈RAL 9003) / 816 Mineral Black (≈RAL 9005)	820 inox / 821 blanc (≈RAL 9003) / 826 Mineral Black (≈RAL 9005)
Moteur intégré	•	•
Possibilité de placer le(s) moteur(s) à distance à l'intérieur du logement	En option (kit 800996)	En option (kit 800996)
Poids hotte / moteur (kg)	10 / 5	12 / 5
Courant électrique (V) / consommation totale max. (W)	230 / 118	230 / 121

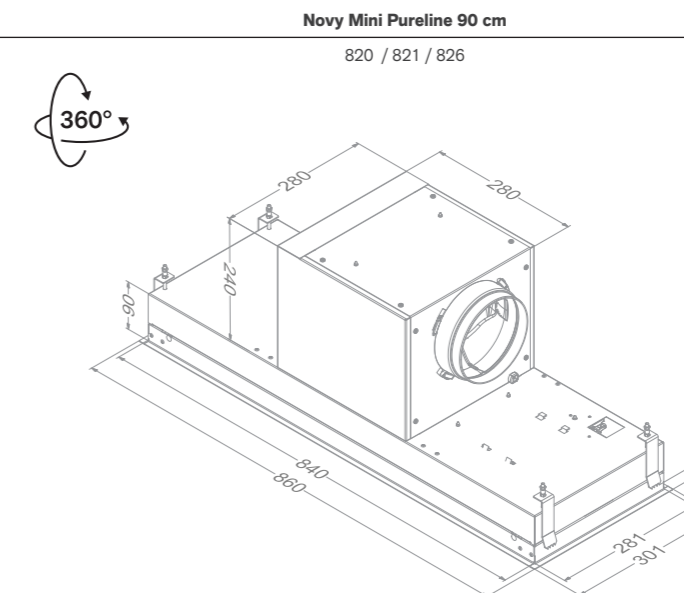
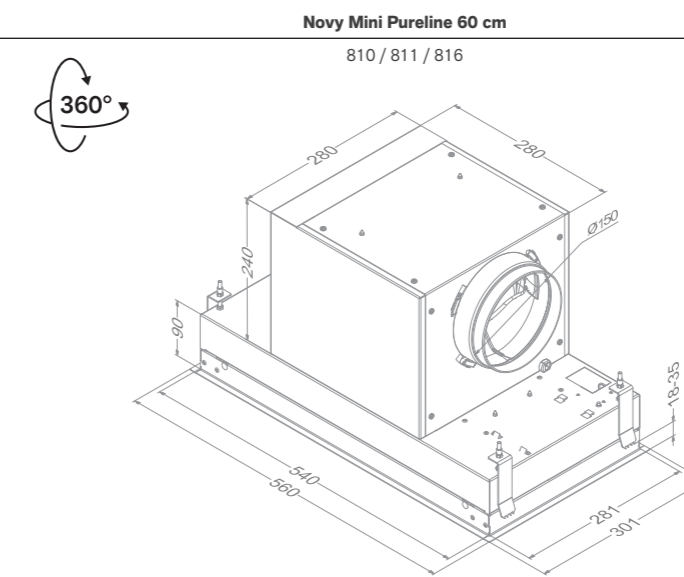
Dimensions	810 / 811 / 816	820 / 821 / 826
Dimensions (LxPxH) (mm)	560x301x330	860x301x330
Découpe (LxP) (mm)	545x286	845x286
Diamètre de la sortie d'air (mm)	150	150
Positionnement sortie d'air	Supérieure / devant / gauche / droite / arrière	Supérieure / devant / gauche / droite / arrière
Distance conseillée entre hotte et table induction (Hmin-Hmax) (mm)	650-750	650-850
Distance conseillée entre hotte et table électrique ou vitrocéramique (Hmin-Hmax) (mm)	600-750	600-850
Distance conseillée entre hotte et table gaz (Hmin-Hmax) (mm)	650-750	650-850

## Puissance et niveau sonore

Modèle	Moteur débit nominal (m³/h)	Débit réel max. (m³/h) / Pression (Pa)				Niveau sonore dB(A) pression acoustique (re 20 µPa) / puissance acoustique (re 1 pW)				
		Vitesse I	Vitesse II	Vitesse III	Vitesse Power	Vitesse I	Vitesse II	Vitesse III	Vitesse Power	
810, 811, 816	Moteur intégré	815	205 / 79	333 / 219	399 / 322	534 / 370	26 / 37	37 / 49	42 / 54	49 / 61
820, 821, 826	Moteur intégré	815	237 / 79	379 / 225	451 / 329	601 / 372	26 / 37	36 / 48	40 / 52	47 / 59

Niveau de bruit mesuré selon la norme IEC 60704-2-13, débits selon la norme IEC 61591.

## Schémas techniques





**Accessoires**

	Référence	Prix public HT €/pc	Prix public TTC €/pc	810	811	816	820	821	826
<b>Divers</b>									
Filtre à graisses	609014	45,00	54,00	•	•	•			
Filtre à graisses	7400020	78,33	94,00				•	•	•
Kit pour installation du moteur à distance à l'intérieur du logement	800996	86,67	104,00	•	•	•	•	•	•
Adaptateur extra-plat pour gaines plates (positionnement sortie d'air: avant et arrière uniquement)	830053	111,67	134,00				•	•	•
Prolongateur électrique pour moteur déporté (5 m)	7000094	45,00	54,00	•	•	•	•	•	•
Kit de pilotage pour clapet électronique ou éclairage d'appoint (max. 300W) comprenant : une interface, 2 fiches + câblage	990030	120,00	144,00	•	•	•	•	•	•

**Accessoires**

	Référence	Prix public HT €/pc	Prix public TTC €/pc	810	811	816	820	821	826
<b>Recyclage avec caisson insonorisé</b>									
Caisson encastrable avec un filtre monoblock (500x295x270 mm)									
Blanc (≈RAL 9003)	841400	361,67	434,00	•	•	•	•	•	•
Mineral Black (≈RAL 9005)	842400	361,67	434,00	•	•	•	•	•	•
Gris (≈RAL 7030)	843400	361,67	434,00	•	•	•	•	•	•
Filtre monoblock de recharge pour caisson encastrable 841400, 842400 et 843400	830055	120,44	144,00	•	•	•	•	•	•
Caisson encastrable bas (140 mm de hauteur) avec filtres monoblock (820x292x140 mm)									
Blanc (≈RAL 9003)	7931400	395,00	474,00	•	•	•	•	•	•
Mineral Black (≈RAL 9005)	7932400	395,00	474,00	•	•	•	•	•	•
Gris (≈RAL 7030)	7933400	395,00	474,00	•	•	•	•	•	•
Filtre monoblock de recharge pour caisson encastrable 7931400, 7932400 et 7933400 (2 pcs à commander)	7900055	111,67	134,00	•	•	•	•	•	•

Spécifications techniques des caissons encastrables voir p. 212-213

	Référence	Prix public HT €/pc	Prix public TTC €/pc	810	811	816	820	821	826
<b>Recyclage sans caisson insonorisé</b>									
Filtre à charbon monoblock (sans caisson encastrable) (réf identique pour filtre de recharge) (Nécessité d'installer un silencieux tubulaire)	811400	111,67	134,00	•	•	•			
Filtre à charbon monoblock (sans caisson encastrable) (Nécessité d'installer un silencieux tubulaire)	820400	132,50	159,00				•	•	•
Filtre monoblock de recharge pour kit 820400	7300055	120,00	144,00				•	•	•





# Novy Crystal

- Pour l'équipement de hottes ou structures décoratives d'une profondeur adaptée à la plaque de cuisson
- Éclairage bandeau LED blanc chaud (3.000 K) à intensité variable
- Finition discrète en verre blanc ou noir
- Recyclage en option: filtre à charbon monoblock avec une durée de vie allant jusqu'à 900 heures de cuisson



**Distance**  
Distance maximale entre la hotte et la plaque de cuisson



**InTouch**  
Standard avec fonction de commande hotte sur plaque de cuisson



**Recyclage de l'air**  
Recyclage de l'air en option



En option 

Largeur (cm)	Moteur	Couleur	EEI	Débit Power (m³/h)	Niveau sonore dB(A) (re 1 pW)		Réf.	Prix public HT €/pc	Prix public TTC €/pc
					Minimum	Maximum			
60	Moteur Cubic intégré	Verre blanc	B	600	39	52	26050	707,50	849,00
	Moteur Cubic intégré	Verre noir	B	600	39	52	26052	707,50	849,00
90	Moteur Cubic intégré	Verre blanc	B	592	40	51	26080	882,50	1.059,00
	Moteur Cubic intégré	Verre noir	B	592	40	51	26082	882,50	1.059,00

Niveau de bruit mesuré selon la norme IEC 60704-2-13, débits selon la norme IEC 61591.





## Spécificités techniques



Fonctions		
Commande	Électronique	Électronique
Nombre de vitesses	3 + power	3 + power
Vitesse power temporisée (min.)	6	6
Amortisseur de bruit	•	•
Recyclage	En option (monoblock)	En option (monoblock)
Compatible avec tables à induction Novy InTouch	•	•
Auto-Stop : arrêt automatique de la hotte après 3 heures	•	•
Arrêt différé (min.)	10	10
Témoin de saturation du filtre à graisses	•	•
Indicateur de remplacement du filtre de recyclage	•	•

Éclairage		
Type d'éclairage (W)	Bandeau LED (7) / à intensité variable	Bandeau LED (14) / à intensité variable
Couleur d'éclairage (K)	3.000	3.000
Raccordement d'éclairage externe et/ou une valve électrique	En option (kit 990.030)	En option (kit 990.030)

Spécificités techniques		
Couleur	26050 verre blanc 26052 verre noir	26080 verre blanc 26082 verre noir
Moteur intégré	•	•
Poids hotte (kg)	12,5	15
Courant électrique (V) / consommation totale max. (W)	230 / 231	230 / 238

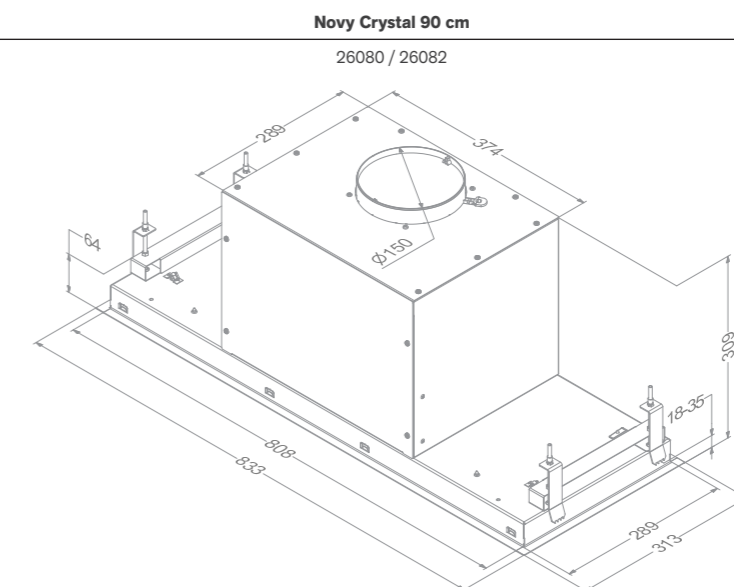
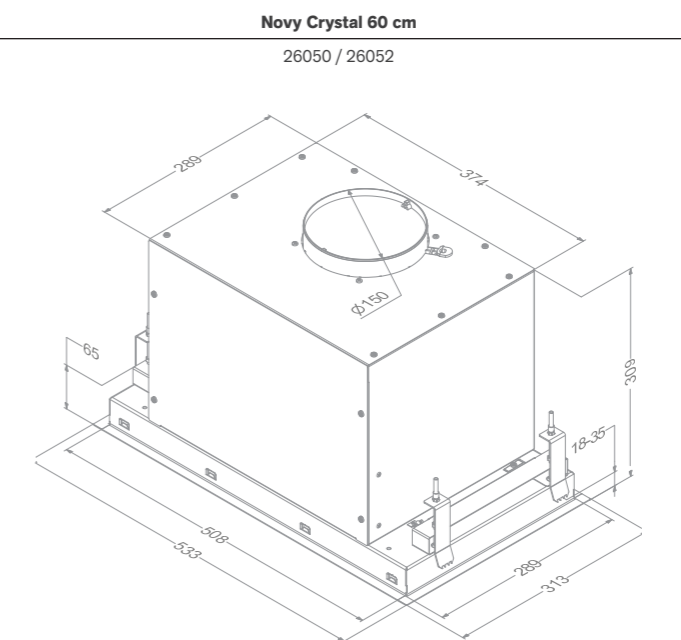
Dimensions		
Dimensions (L×P×H) (mm)	533×313×331	833×313×331
Découpe (L×P) (mm)	510×290	810×290
Diamètre de la sortie d'air (mm)	150	150
Positionnement sortie d'air	Supérieure	Supérieure
Distance conseillée entre hotte et table induction (Hmin-Hmax) (mm)	650-750	650-750
Distance conseillée entre hotte et table électrique ou vitrocéramique (Hmin-Hmax) (mm)	600-750	600-750
Distance conseillée entre hotte et table gaz (Hmin-Hmax) (mm)	650-750	650-750

## Puissance et niveau sonore

Modèle	Moteur débit nominal (m³/h)	Débit réel max. (m³/h) / Pression (Pa)				Niveau sonore dB(A) pression acoustique (re 20 µPa) / puissance acoustique (re 1 pW)				
		Vitesse I	Vitesse II	Vitesse III	Vitesse Power	Vitesse I	Vitesse II	Vitesse III	Vitesse Power	
26050, 26052	Moteur intégré	700	207 / 443	282 / 491	386 / 525	600 / 564	27 / 39	33 / 45	40 / 52	50 / 61
26080, 26082	Moteur intégré	700	207 / 447	276 / 489	371 / 526	592 / 559	28 / 40	33 / 45	39 / 51	49 / 61

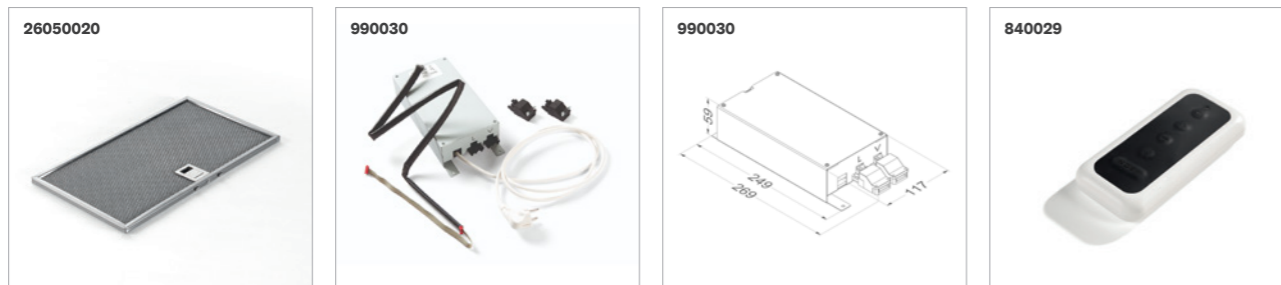
Niveau de bruit mesuré selon la norme IEC 60704-2-13, débits selon la norme IEC 61591.

## Schémas techniques



**Accessoires**

	Référence	Prix public HT €/pc	Prix public TTC €/pc	26050	26052	26080	26082
<b>Divers</b>							
Filtre à graisses	26050020	45,00	54,00	•	•	•	•
Télécommande	840029	86,67	104,00	•	•	•	•
Kit de pilotage pour clapet électronique ou éclairage d'appoint (max. 300W) comprenant : une interface, 2 fiches + câblage	990030	120,00	144,00	•	•	•	•



**Accessoires**

	Référence	Prix public HT €/pc	Prix public TTC €/pc	26050	26052	26080	26082
<b>Recyclage avec caisson insonorisé</b>							
Caisson encastrable avec un filtre monoblock (500x295x270 mm)							
Blanc (≈RAL 9003)	841400	361,67	434,00	•	•	•	•
Mineral Black (≈RAL 9005)	842400	361,67	434,00	•	•	•	•
Gris (≈RAL 7030)	843400	361,67	434,00	•	•	•	•
Filtre monoblock de rechange pour caisson encastrable 841400, 842400 et 843400	830055	120,00	144,00	•	•	•	•
Caisson encastrable bas (140 mm de hauteur) avec filtre monoblock (820x292x140 mm)							
Blanc (≈RAL 9003)	7931400	395,00	474,00	•	•	•	•
Mineral Black (≈RAL 9005)	7932400	395,00	474,00	•	•	•	•
Gris (≈RAL 7030)	7933400	395,00	474,00	•	•	•	•
Filtre monoblock de rechange pour caisson encastrable 7931400, 7932400 et 7933400 (2 pcs à commander)	7900055	111,67	134,00	•	•	•	•
Spécifications techniques des caissons encastrables voir p. 212-213							
<b>Recyclage sans caisson insonorisé</b>							
Filtre à charbon monoblock (sans caisson encastrable) (Nécessité d'installer un silencieux tubulaire)	26050400	132,50	159,00	•	•	•	•
Filtre monoblock de rechange pour kit 26050.400	26050055	120,00	144,00	•	•	•	•





# Novy Inox Essence

- Pour l'équipement de hottes ou structures décoratives d'une profondeur adaptée à la plaque de cuisson
- Confort et simplicité d'utilisation
- Filtre design pour une aspiration optimale des vapeurs de cuisson
- Éclairage LED (2.700 K)



**Distance**  
Distance maximale entre la hotte et la plaque de cuisson



**Recyclage de l'air**  
Recyclage de l'air en option



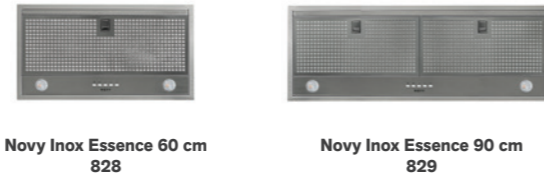
Niveau sonore dB(A) (re 1 pW)

Largeur (cm)	Moteur	Couleur	EEI	Débit Vitesse 4 (m³/h)	Niveau sonore dB(A) (re 1 pW)		Réf.	Prix public HT €/pc	Prix public TTC €/pc
					Minimum	Maximum			
60	Intégré	Inox	B	517	37	58	828	507,50	609,00
90	Intégré	Inox	B	521	34	58	829 <sup>(3)</sup>	553,33	664,00

Niveau de bruit mesuré selon la norme IEC 60704-2-13, débits selon la norme IEC 61591.

(3) Ce modèle peut être uniquement monté sur une plaque de cuisson comprenant au maximum quatre zones de cuisson.

## Spécificités techniques



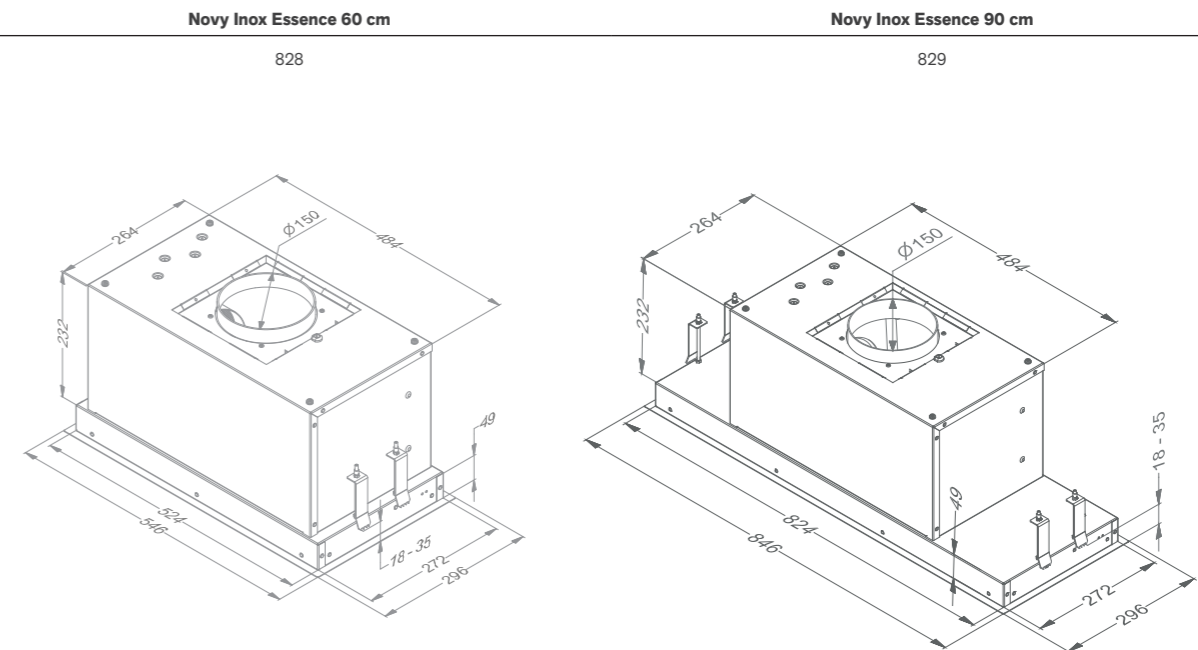
	<b>Novy Inox Essence 60 cm 828</b>	<b>Novy Inox Essence 90 cm 829</b>
<b>Fonctions</b>		
Commande	Électronique	Électronique
Nombre de vitesses	4	4
Recyclage	En option (Cassettes à charbon actif)	En option (Cassettes à charbon actif)
Témoin de saturation du ou des filtres à graisses	•	•
Indicateur de remplacement du filtre de recyclage	•	•
<b>Éclairage</b>		
Type d'éclairage (nombre/W)	Led (2x2)	Led (2x2)
Couleur d'éclairage (K)	2.700	2.700
<b>Spécificités techniques</b>		
Couleur	Inox	Inox
Moteur intégré	•	•
Poids hotte / moteur (kg)	10	11,5
Courant électrique (V) / consommation totale max. (W)	230 / 167	230 / 168
<b>Dimensions</b>		
Dimensions (L x P x H) (mm)	546 x 296 x 279	846 x 296 x 279
Découpe (L x P) (mm)	525 x 275	825 x 275
Diamètre de la sortie d'air (mm)	150	150
Positionnement sortie d'air	Supérieure	Supérieure
Distance conseillée entre hotte et table induction (Hmin-Hmax) (mm)	650-750	650-750
Distance conseillée entre hotte et table électrique ou vitrocéramique (Hmin-Hmax) (mm)	600-750	600-750
Distance conseillée entre hotte et table gaz (Hmin-Hmax) (mm)	650-750	650-750

## Puissance et niveau sonore

Modèle	Moteur débit nominal (m³/h)	Débit réel max. (m³/h) / Pression (Pa)				Niveau sonore dB(A) pression acoustique (re 20 µPa) / puissance acoustique (re 1 pW)			
		Vitesse I	Vitesse II	Vitesse III	Vitesse IV	Vitesse I	Vitesse II	Vitesse III	Vitesse IV
828 Moteur intégré	581	202 / 274	299 / 392	398 / 458	517 / 492	26 / 37	33 / 44	42 / 53	47 / 58
829 Moteur intégré	581	199 / 259	299 / 381	399 / 451	521 / 488	23 / 34	28 / 39	40 / 51	47 / 58

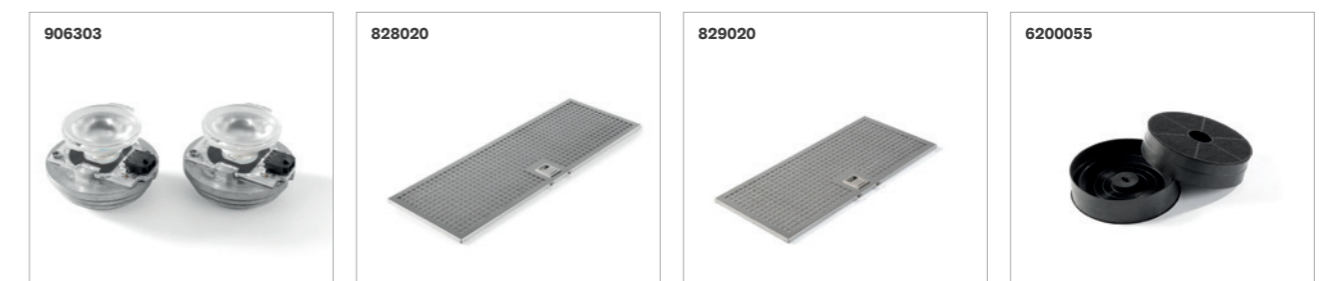
Niveau de bruit mesuré selon la norme IEC 60704-2-13, débits selon la norme IEC 61591.

## Schémas techniques



## Accessoires

	Référence	Prix public HT €/pc	Prix public TTC €/pc	828	829
<b>Divers</b>					
Kit avec éclairage LED (4.000 K)	906303	61,67	74,00	•	•
Filtre à graisses	828020	78,33	94,00	•	
Filtre à graisses (2 pcs à commander)	829020	78,33	94,00		•
<b>Recyclage sans caisson insonorisé</b>					
2 cassettes à charbon actif jetables (réf identique pour filtre de rechange)	6200055	53,33	64,00	•	•







# Hottes télescopiques

pour structures décoratives de faible profondeur

**Novy Fusion Pro**



**Novy Fusion**



**Novy Hottes-tiroirs**



**Novy Hottes-tiroirs Essence**



## Largeur de l'armoire ou de l'auvent

60 cm	<input type="checkbox"/>	<input type="checkbox"/>	<input type="checkbox"/>	<input type="checkbox"/>
90 cm	<input type="checkbox"/>	<input type="checkbox"/>	<input type="checkbox"/>	<input type="checkbox"/>
120 cm	<input type="checkbox"/>			

## Couleur

Blanc	<input type="checkbox"/>	<input type="checkbox"/>		
Inox			<input type="checkbox"/>	<input type="checkbox"/>
Anthracite	<input type="checkbox"/>			

## Moteur

Intégré	<input type="checkbox"/>	<input type="checkbox"/>	<input type="checkbox"/>	<input type="checkbox"/>
---------	--------------------------	--------------------------	--------------------------	--------------------------

## Evacuation

Vers l'extérieur	<input type="checkbox"/>	<input type="checkbox"/>	<input type="checkbox"/>	<input type="checkbox"/>
Recyclage	En option	En option	En option	En option

**p. 138**

**p. 144**

**p. 148**

**p. 154**



Intégration invisible  
dans une armoire  
murale peu profonde

## Découvrez tous les atouts de Novy Fusion Pro

Novy Fusion Pro répond à la demande de hottes de cuisine design dans des armoires murales peu profondes. Avec ce concept avancé, Fusion Pro, tout comme Fusion, est intégré de manière invisible dans une armoire murale peu profonde. Découvrez tous ses avantages.



Clapet transparent et mobile



Invisible en position fermée



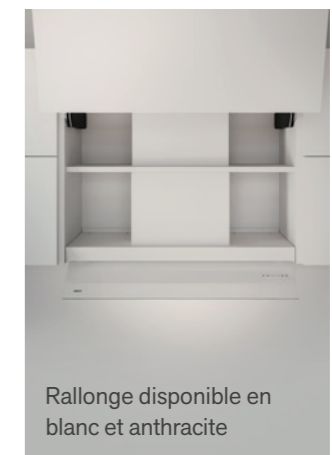
Défecteur conçu spécialement pour meuble haut en cas de recyclage



Finition invisible pour protéger l'armoire murale



Espace de rangement pratique



Rallonge disponible en blanc et anthracite



**NOVY**PREMIUM  
INNOVATION  
PRODUCTNovy Fusion Pro / Hottes télescopiques  138 - 139

# Novy Fusion Pro

- Pour l'équipement d'éléments hauts d'une profondeur de 310 à 351 mm
- Volet de captation mobile en verre de sécurité transparent
- Commande tactile
- Bandeau LED (3.000 K) à intensité variable
- Recyclage en option: filtre à charbon monoblock avec une durée de vie allant jusqu'à 900 heures de cuisson



**Distance**  
Distance maximale entre la hotte et la plaque de cuisson



**InTouch**  
Standard avec fonction de commande hotte sur plaque de cuisson



**Recyclage de l'air**  
Recyclage de l'air en option



En option



## Niveau sonore dB(A) (re 1 pW)

Largeur (cm)	Moteur	Couleur	EEL	Débit Power (m³/h)	Minimum	Maximum	Réf.	Prix public HT €/pc	Prix public TTC €/pc
60	Intégré	Anthracite / verre anthracite	A+	682	48	59	8710	999,17	1.199,00
	Intégré	Blanc / verre transparent	A+	682	48	59	8711	999,17	1.199,00
90	Intégré	Anthracite / verre anthracite	A	674	48	59	8740	1.165,83	1.399,00
	Intégré	Blanc / verre transparent	A	674	48	59	8741	1.165,83	1.399,00
120	Intégré	Anthracite / verre anthracite	A	701	48	59	8770	1.332,50	1.599,00

Niveau de bruit mesuré selon la norme IEC 60704-2-13, débits selon la norme IEC 61591.

À installer entre 2 meubles hauts (ou entre 1 mur et 1 meuble haut)

Vidéo  
Novy Fusion Pro



## Spécificités techniques



**Novy Fusion Pro 60 cm**  
8710 anthracite + verre  
8711 blanc + verre



**Novy Fusion Pro 90 cm**  
8740 anthracite + verre  
8741 blanc + verre



**Novy Fusion Pro 120 cm**  
8770 anthracite + verre

### Fonctions

	Novy Fusion Pro 60 cm	Novy Fusion Pro 90 cm	Novy Fusion Pro 120 cm
Commande	Tactile	Tactile	Tactile
Nombre de vitesses	3 + power	3 + power	3 + power
Vitesse power temporisée (min.)	6	6	6
Amortisseur de bruit	•	•	•
Recyclage	En option (monoblock)	En option (monoblock)	En option (monoblock)
Compatible avec tables à induction Novy InTouch	•	•	•
Auto-Stop : arrêt automatique de la hotte après 3 heures	•	•	•
Arrêt différé (min.)	10	10	10
Témoin de saturation du ou des filtres à graisses	•	•	•
Indicateur de remplacement du filtre de recyclage	•	•	•

### Éclairage

	Novy Fusion Pro 60 cm	Novy Fusion Pro 90 cm	Novy Fusion Pro 120 cm
Type d'éclairage (W)	Bandeau LED (14), à intensité variable	Bandeau LED (23), à intensité variable	Bandeau LED (23), à intensité variable
Couleur d'éclairage (K)	3.000	3.000	3.000

### Spécificités techniques

	Novy Fusion Pro 60 cm	Novy Fusion Pro 90 cm	Novy Fusion Pro 120 cm
Couleur	8710 Anthracite (≈RAL 7016) 8711 Blanc (≈RAL 9003)	8740 Anthracite (≈RAL 7016) 8741 Blanc (≈RAL 9003)	Anthracite (≈RAL 7016)
Façade inclinée pour cuisines sans poignées	•	•	•
Moteur intégré	•	•	•
Poids hotte / moteur (kg)	11	14	17
Courant électrique (V) / consommation totale max. (W)	230 / 115	230 / 124	230 / 124

### Dimensions

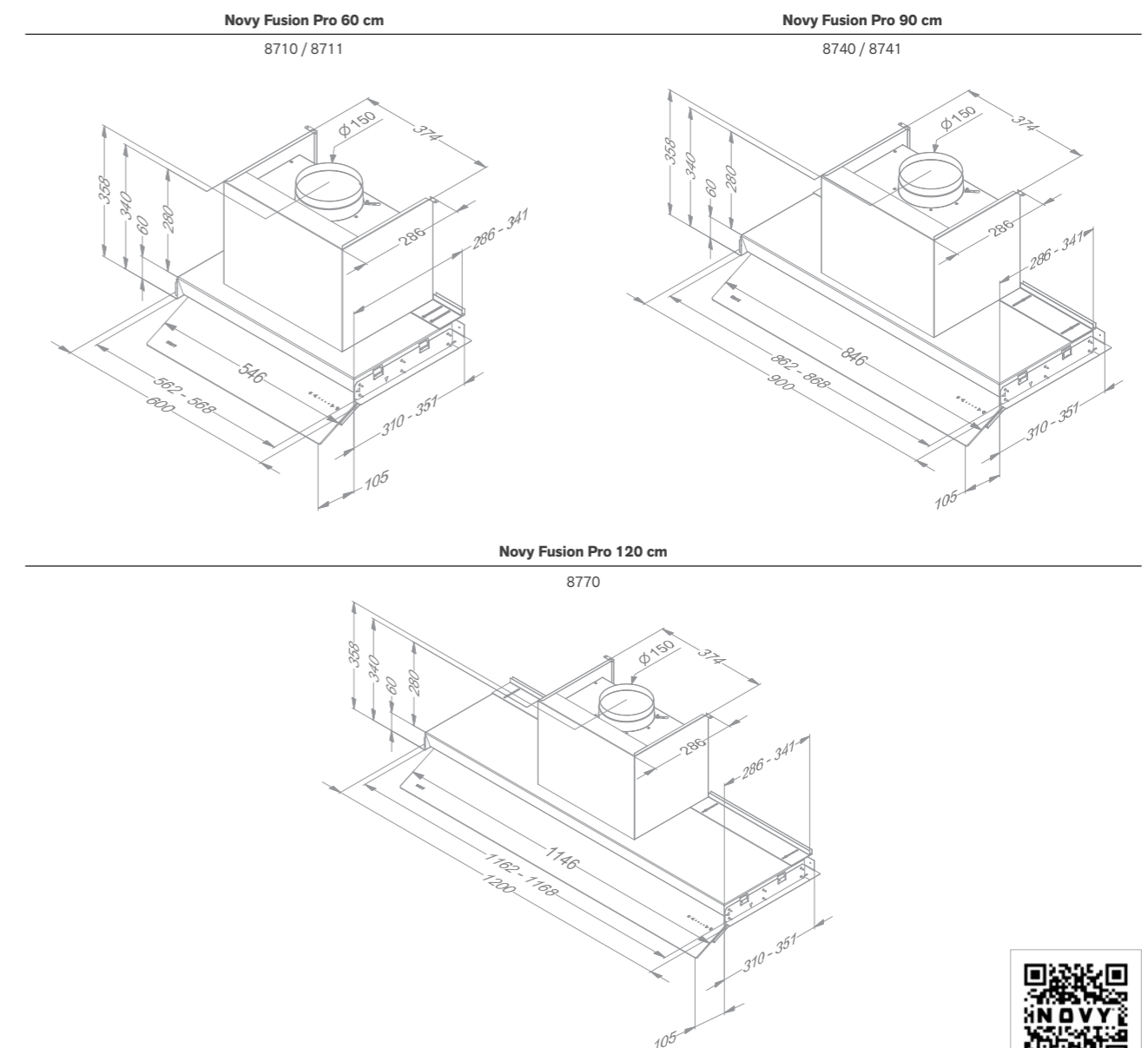
	Novy Fusion Pro 60 cm	Novy Fusion Pro 90 cm	Novy Fusion Pro 120 cm
Dimensions (L×P×H) (mm)	600×310/351×340	900×310/351×340	1200×310/351×340
Largeur de l'armoire (mm)	600	900	1200
Profondeur min/max de l'intérieur de l'armoire (P) (mm)	310-351	310-351	310-351
Épaisseur du panneau latéral de l'armoire (mm)	16-19	16-19	16-19
Diamètre de la sortie d'air (mm)	150	150	150
Positionnement sortie d'air	Supérieure	Supérieure	Supérieure
Distance conseillée entre hotte et table induction (Hmin-Hmax) (mm)	500-750	500-750	500-750
Distance conseillée entre hotte et table électrique ou vitrocéramique (Hmin-Hmax) (mm)	500-750	500-750	500-750
Distance conseillée entre hotte et table gaz (Hmin-Hmax) (mm)	650-750	650-750	650-750

## Puissance et niveau sonore

Modèle	Moteur débit nominal (m³/h)	Débit réel max. (m³/h) / Pression (Pa)				Niveau sonore dB(A) pression acoustique (re 20 µPa) / puissance acoustique (re 1 pW)			
		Vitesse I	Vitesse II	Vitesse III	Vitesse Power	Vitesse I	Vitesse II	Vitesse III	Vitesse Power
8710, 8711 Moteur intégré	815	395 / 174	535 / 353	608 / 389	682 / 390	36 / 48	44 / 56	47 / 59	50 / 62
8740, 8741 Moteur intégré	815	391 / 178	535 / 356	606 / 383	674 / 383	36 / 48	44 / 56	47 / 59	50 / 62
8770 Moteur intégré	815	405 / 173	553 / 351	626 / 386	701 / 381	36 / 48	44 / 56	47 / 59	50 / 62

Niveau de bruit mesuré selon la norme IEC 60704-2-13, débits selon la norme IEC 61591.

## Schémas techniques



Vidéo  
Vidéo d'installation



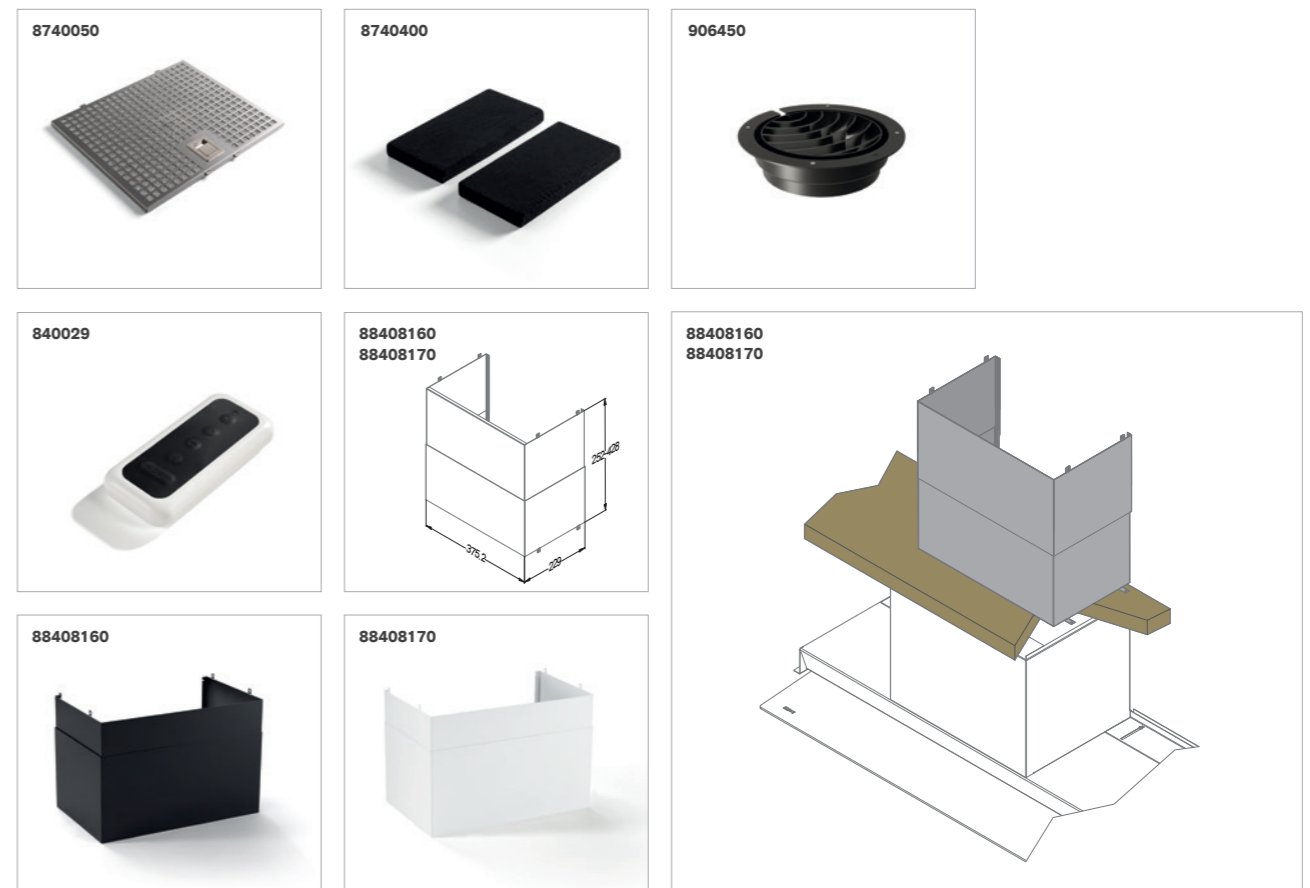




### Accessoires

	Référence	Prix public HT €/pc	Prix public TTC €/pc	8710	8711	8740	8741	8770
<b>Divers</b>								
Filter à graisses (2 pcs à commander)	8740050	70,00	84,00	•	•			
Filter à graisses (3 pcs à commander)	8740050	70,00	84,00			•	•	
Filter à graisses (4 pcs à commander)	8740050	70,00	84,00					•
Rallonge de cheminée anthracite (pour montage sur une étagère intermédiaire)	88408160	132,50	159,00	•		•		•
Rallonge de cheminée blanche (pour montage sur une étagère intermédiaire)	88408170	132,50	159,00		•		•	
Télécommande	840029	86,67	104,00	•	•	•	•	•
<b>Recyclage sans caisson insonorisé</b>								
Filter à charbon monoblock (réf identique pour filtre de rechange) <i>(Nécessité d'installer un silencieux tubulaire)</i>	8740400	128,33	154,00	•	•	•	•	•
Défecteur de 150 mm pour meuble haut*	906450	53,33	64,00	•	•	•	•	•

\* Défecteur pour meuble haut spécialement conçu pour optimiser le retour de l'air traité dans la pièce. Espace minimum requis entre le meuble et le plafond: 20 cm



# Novy Fusion

- Pour l'équipement d'éléments hauts d'une profondeur minimale de 32 cm
- Volet inclinable en verre blanc pour capter un maximum de vapeurs de cuisson
- Commande tactile intuitive
- Bandeau LED (3.000 K) à intensité variable
- Recyclage en option: filtre à charbon monoblock avec une durée de vie allant jusqu'à 900 heures de cuisson



**Distance**  
Distance maximale entre la hotte et la plaque de cuisson



**InTouch**  
Standard avec fonction de commande hotte sur plaque de cuisson



**Recyclage de l'air**  
Recyclage de l'air en option



En option 

Largeur (cm)	Moteur	Couleur	EEI	Débit Power (m³/h)	Niveau sonore dB(A) (re 1 pW)		Réf.	Prix public HT €/pc	Prix public TTC €/pc
					Minimum	Maximum			
60	Intégré	Blanc / verre blanc	A	619	39	58	680	882,50	1.059,00
90	Intégré	Blanc / verre blanc	A	635	40	58	686	1.061,67	1.274,00

Niveau de bruit mesuré selon la norme IEC 60704-2-13, débits selon la norme IEC 61591.



## Spécificités techniques



**Novy Fusion 60 cm**  
680 verre blanc

**Novy Fusion 90 cm**  
686 verre blanc

Fonctions		
Commande	Tactile	Tactile
Nombre de vitesses	3 + power	3 + power
Vitesse power temporisée (min.)	6	6
Amortisseur de bruit	•	•
Recyclage	En option (monoblock)	En option (monoblock)
Compatible avec tables à induction Novy InTouch	•	•
Auto-Stop : arrêt automatique de la hotte après 3 heures	•	•
Arrêt différé (min.)	10	10
Témoin de saturation du ou des filtres à graisses	•	•
Indicateur de remplacement du filtre de recyclage	•	•

Éclairage		
Type d'éclairage (W)	Bandeau LED (9), à intensité variable	Bandeau LED (16), à intensité variable
Couleur d'éclairage (K)	3.000	3.000

Spécificités techniques		
Couleur	Blanc	Blanc
Moteur intégré	•	•
Poids hotte / moteur (kg)	12,5	15,2
Courant électrique (V) / consommation totale max. (W)	230 / 117	230 / 126

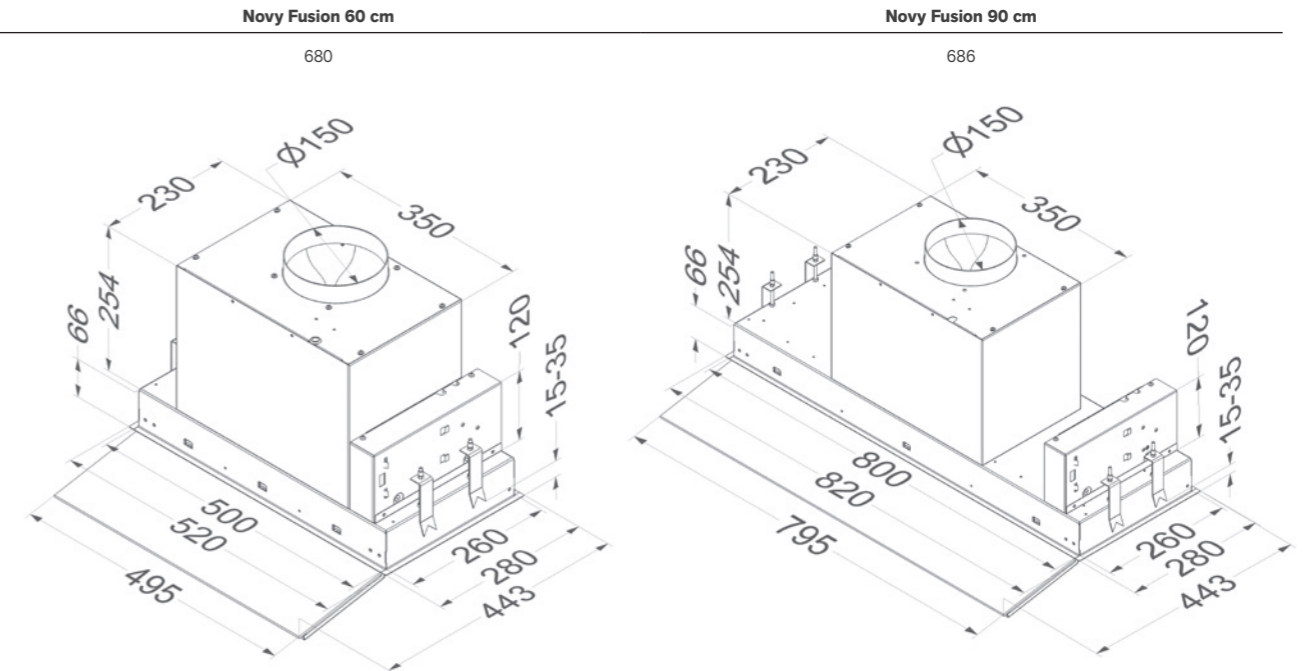
Dimensions (mm)		
Dimensions (L×P×H) (mm)	520×280×320	820×280×320
Découpe (LxP) (mm)	505×265	805×265
Diamètre de la sortie d'air (mm)	150	150
Positionnement sortie d'air	Supérieure / arrière	Supérieure / arrière
Distance conseillée entre hotte et table induction (Hmin-Hmax) (mm)	500-750	500-750
Distance conseillée entre hotte et table électrique ou vitrocéramique (Hmin-Hmax) (mm)	500-750	500-750
Distance conseillée entre hotte et table gaz (Hmin-Hmax) (mm)	650-750	650-750

## Puissance et niveau sonore

Modèle	Moteur débit nominal (m³/h)	Débit réel max. (m3/h) / Pression (Pa)				Niveau sonore dB(A) pression acoustique (re 20 µPa) / puissance acoustique (re 1 pW)			
		Vitesse I	Vitesse II	Vitesse III	Vitesse Power	Vitesse I	Vitesse II	Vitesse III	Vitesse Power
680 Moteur intégré	815	245 / 83	408 / 246	537 / 397	619 / 391	27 / 39	38 / 51	46 / 58	49 / 61
686 Moteur intégré	815	254 / 83	422 / 254	554 / 392	635 / 390	27 / 40	39 / 51	45 / 58	49 / 61

Niveau de bruit mesuré selon la norme IEC 60704-2-13, débits selon la norme IEC 61591.

## Schémas techniques



## Accessoires

	Référence	Prix public HT €/pc	Prix public TTC €/pc	680	686
<b>Divers</b>					
Filtre à graisses	680020	78,33	94,00	•	
Filtre à graisses (2 pcs à commander)	680020	78,33	94,00		•
Télécommande	840029	86,67	104,00	•	•

<b>Recyclage sans caisson insonorisé</b>					
Filtre à charbon monoblock (sans caisson encastrable) (réf identique pour filtre de rechange) (Nécessité d'installer un silencieux tubulaire)	680400	120,00	144,00	•	•
Défecteur de 150 mm pour meuble haut*	906450	53,33	64,00	•	•

\* Défecteur pour meuble haut spécialement conçu pour optimiser le retour de l'air traité dans la pièce. Espace minimum requis entre le meuble et le plafond : 20 cm



# Novy Hottes-tiroirs

- S'aligne sur vos armoires supérieures
- Tiroir télescopique pour capter un maximum de vapeurs de cuisson
- Bandeau de tiroir interchangeable pour être adapté à la couleur et au design de vos armoires
- Espace suffisant pour une étagère à épices
- Éclairage LED (2 700 K)
- Commande électronique (663, 693) avec des fonctions supplémentaires
- Recyclage en option: filtre à charbon monoblock avec une durée de vie allant jusqu'à 900 heures de cuisson



**Distance**  
Distance maximale entre la hotte et la plaque de cuisson



**InTouch**  
Fonction de commande hotte sur plaque de cuisson pour 663, 693 (en option)



**Recyclage de l'air**  
Recyclage de l'air en option



En option  
663  
693



Largeur (cm)	Moteur	Couleur	Commande	EEI	Débit maximal (m <sup>3</sup> /h)	Niveau sonore dB(A) (re 1 pW)			Prix public HT €/pc	Prix public TTC €/pc
						Minimum	Maximum	Réf.		
60	Intégré	Inox	Rotative	C	346	49	60	661	615,83	739,00
	Intégré	Inox	Rotative	D	594	55	63	662	786,67	944,00
	Intégré	Inox	Électronique	C	614	47	58	663	953,33	1.144,00
90	Intégré	Inox	Rotative	C	348	48	60	691 <sup>(3)</sup>	765,83	919,00
	Intégré	Inox	Rotative	C	587	50	61	692	986,67	1.184,00
	Intégré	Inox	Électronique	C	605	43	55	693	1.157,50	1.389,00

Niveau de bruit mesuré selon la norme IEC 60704-2-13, débits selon la norme IEC 61591.

(3) Ce modèle peut être uniquement monté sur une plaque de cuisson comprenant au maximum quatre zones de cuisson.



**Spécificités techniques**



**Novy Hotte-tiroir 60 cm 661 inox**

**Novy Hotte-tiroir 60 cm 662 inox**

**Hotte-tiroir 60 cm Novy 663 inox**



**Novy Hotte-tiroir 90 cm 691 inox**

**Novy Hotte-tiroir 90 cm 692 inox**

**Novy Hotte-tiroir 90 cm 693 inox**

<b>Fonctions</b>			
Commande	Rotative	Rotative	Électronique
Nombre de vitesses	3	3	3 + power
Vitesse power temporisée (min.)			6
Amortisseur de bruit	•	•	•
Recyclage	En option (monoblock)	En option (monoblock)	En option (monoblock)
Compatible avec tables à induction Novy InTouch			En option
Auto-Stop : arrêt automatique de la hotte après 3 heures			•
Arrêt différé (min.)			10
Témoin de saturation du ou des filtres à graisses			•
Indicateur de remplacement du filtre de recyclage			•

<b>Éclairage</b>			
Type d'éclairage (nombre/W)	LED (2x2)	LED (2x2)	LED (2x2)
Couleur d'éclairage (K)	2.700	2.700	2.700

<b>Spécificités techniques</b>			
Couleur bandeau	Inox (interchangeable)	Inox (interchangeable)	Inox (interchangeable)
Moteur intégré	•	•	•
Poids hotte / moteur (kg)	12	13	13
Courant électrique (V) / consommation totale max. (W)	230 / 103	230 / 182	230 / 181

<b>Dimensions</b>			
Dimensions (L x P x H) (mm)	598 x 290 x 348	598 x 290 x 405	598 x 290 x 405
Dimensions minimale de l'armoire (L x P x H) (mm)	600 x 280 x 450	600 x 280 x 450	600 x 280 x 450
Découpe (mm)	560-570 x 180	560-570 x 180	560-570 x 180
Diamètre de la sortie d'air (mm)	125	150	150
Positionnement sortie d'air	Supérieure	Supérieure	Supérieure
Distance conseillée entre hotte et table induction (Hmin-Hmax) (mm)	650-750	650-750	650-750
Distance conseillée entre hotte et table électrique ou vitrocéramique (Hmin-Hmax) (mm)	600-750	600-750	600-750
Distance conseillée entre hotte et table gaz (Hmin-Hmax) (mm)	650-750	650-750	650-750

Commande	Rotative	Rotative	Électronique
Nombre de vitesses	3	3	3 + power
Vitesse power temporisée (min.)			6
Amortisseur de bruit	•	•	•
Recyclage	En option (monoblock)	En option (monoblock)	En option (monoblock)
Compatible avec tables à induction Novy InTouch			En option
Auto-Stop : arrêt automatique de la hotte après 3 heures			•
Arrêt différé (min.)			10
Témoin de saturation du ou des filtres à graisses			•
Indicateur de remplacement du filtre de recyclage			•

Type d'éclairage (nombre/W)	LED (2x2)	LED (2x2)	LED (2x2)
Couleur d'éclairage (K)	2.700	2.700	2.700

Couleur bandeau	Inox (interchangeable)	Inox (interchangeable)	Inox (interchangeable)
Moteur intégré	•	•	•
Poids hotte / moteur (kg)	16	18	18
Courant électrique (V) / consommation totale max. (W)	230 / 101	230 / 194	230 / 200

Dimensions (L x P x H) (mm)	898 x 290 x 348	898 x 290 x 348	898 x 290 x 348
Dimensions minimale de l'armoire (L x P x H) (mm)	900 x 280 x 450	900 x 280 x 450	900 x 280 x 450
Découpe (mm)	860-870 x 180	860-870 x 180	860-870 x 180
Diamètre de la sortie d'air (mm)	125	150	150
Positionnement sortie d'air	Supérieure	Supérieure	Supérieure
Distance conseillée entre hotte et table induction (Hmin-Hmax) (mm)	650-750	650-750	650-750
Distance conseillée entre hotte et table électrique ou vitrocéramique (Hmin-Hmax) (mm)	600-750	600-750	600-750
Distance conseillée entre hotte et table gaz (Hmin-Hmax) (mm)	650-750	650-750	650-750



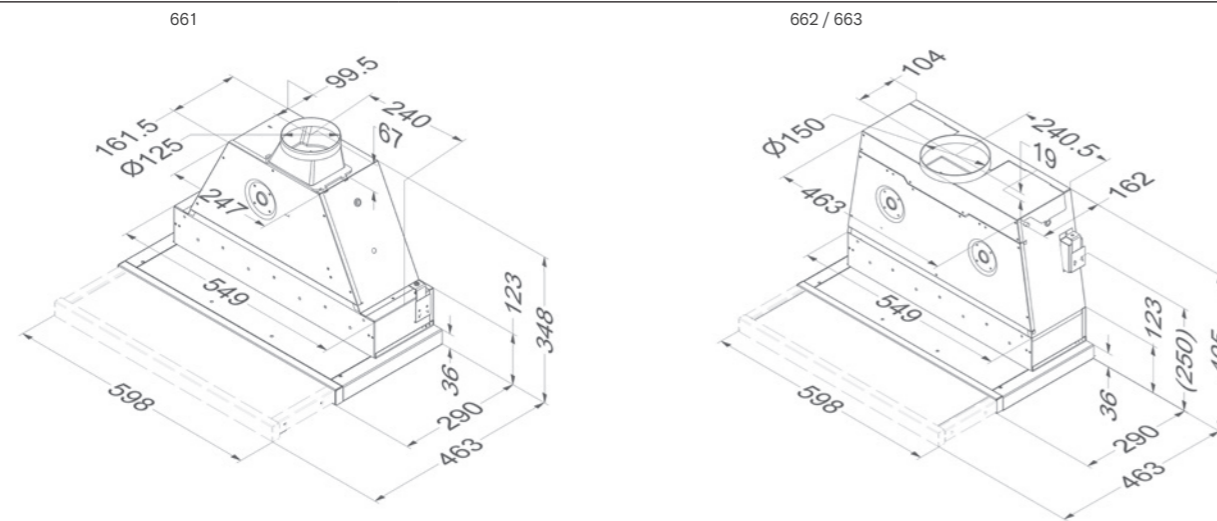
### Puissance et niveau sonore

Modèle	Moteur débit nominal (m³/h)	Débit réel max. (m³/h) / Pression (Pa)				Niveau sonore dB(A) pression acoustique (re 20 µPa) / puissance acoustique (re 1 pW)			
		Vitesse I	Vitesse II	Vitesse III	Vitesse IV / Vitesse Power	Vitesse I	Vitesse II	Vitesse III	Vitesse IV / Vitesse Power
661 Moteur intégré	470	212 / 252	255 / 290	346 / 344		38 / 49	43 / 54	48 / 60	
662 Moteur intégré	940	387 / 267	464 / 326	594 / 408		43 / 55	47 / 58	51 / 63	
663 Moteur intégré	940	285 / 187	397 / 287	473 / 336	614 / 411	36 / 47	43 / 55	47 / 58	51 / 63
691 Moteur intégré	470	215 / 273	257 / 318	348 / 379		36 / 48	41 / 52	48 / 60	
692 Moteur intégré	940	353 / 313	423 / 347	587 / 397		39 / 50	43 / 55	50 / 61	
693 Moteur intégré	940	259 / 153	356 / 225	436 / 262	605 / 318	32 / 43	39 / 50	43 / 55	50 / 61

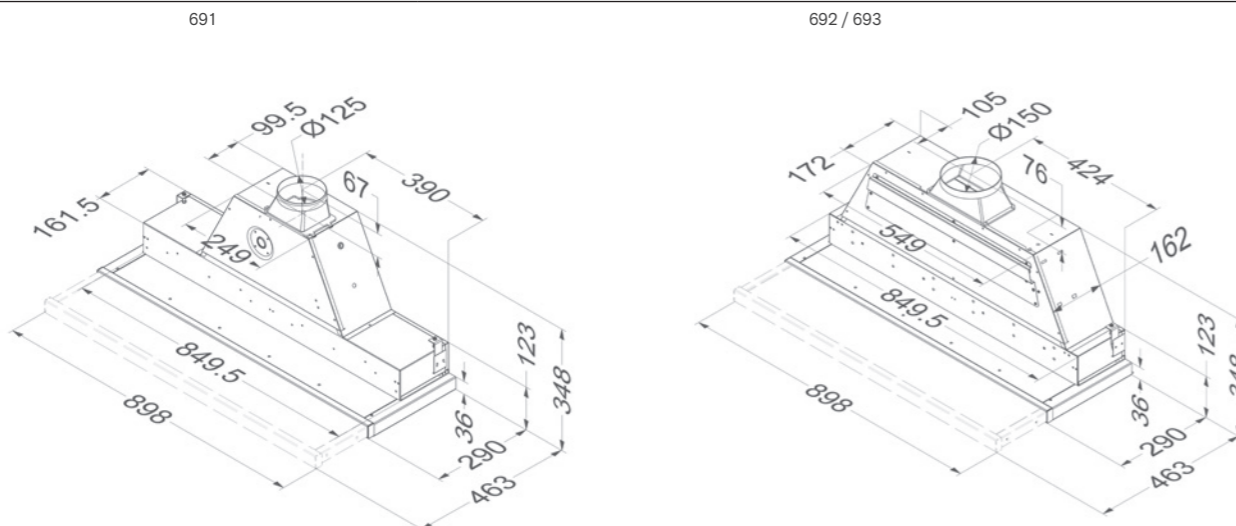
Niveau de bruit mesuré selon la norme IEC 60704-2-13, débits selon la norme IEC 61591.

### Schémas techniques

**Novy Hotte-tiroirs 60 cm**



**Novy Hotte-tiroirs 90 cm**



### Accessoires

	Référence	Prix public HT €/pc	Prix public TTC €/pc	661	662	663	691	692	693
<b>Divers</b>									
Kit avec éclairage LED (4 000 K)	906303	61,67	74,00	•	•	•	•	•	•
Filtre à graisses	605014	45,00	54,00	•	•	•			
Filtre à graisses (2 pcs à commander)	609014	45,00	54,00				•	•	•
Kit pour télécommande (InTouch) comprenant une interface (à monter avant installation de la hotte en remplacement de l'interface d'origine) et une télécommande	990021	111,67	134,00			•			•
Kit de pilotage pour clapet électronique ou éclairage d'appoint (max. 300W) comprenant : une interface, 2 fiches + câblage	990030	120,00	144,00			•			•
<b>Recyclage sans caisson insonorisé</b>									
Kit avec filtre à charbon monoblock (Nécessité d'installer un silencieux tubulaire)	662400	132,50	159,00	•	•	•			
Filtre monoblock de recharge pour kit 662400	662060	111,67	134,00	•	•	•			
Kit avec filtre à charbon monoblock (Nécessité d'installer un silencieux tubulaire)	692400	174,17	209,00				•	•	•
Filtre monoblock de recharge pour kit 692400	692060	132,50	159,00				•	•	•
Défecteur de 150 mm pour meuble haut*	906450	53,33	64,00			•	•	•	•

\* Défecteur pour meuble haut spécialement conçu pour optimiser le retour de l'air traité dans la pièce. Espace minimum requis entre le meuble et le plafond: 20 cm





# Novy Hottes-tiroirs Essence

- S'aligne sur vos armoires supérieures
- Tiroir télescopique pour capter un maximum de vapeurs de cuisson
- Filtre design pour une aspiration optimale des vapeurs de cuisson
- Fixation sur tablette supérieure
- Éclairage LED (2.700 K)



**Distance**  
Distance maximale entre  
la hotte et la plaque de  
cuisson



**Recyclage de l'air**  
Recyclage de l'air en  
option



Niveau sonore dB(A) (re 1 pW)

Largeur (cm)	Moteur	Couleur	EEI	Débit Vitesse 4 (m³/h)	Niveau sonore dB(A) (re 1 pW)		Réf.	Prix public HT €/pc	Prix public TTC €/pc
					Minimum	Maximum			
60	Intégré	Inox	B	501	33	56	650	507,50	609,00
90	Intégré	Inox	B	522	34	58	655 <sup>(3)</sup>	553,33	664,00

Niveau de bruit mesuré selon la norme IEC 60704-2-13, débits selon la norme IEC 61591.

(3) Ce modèle peut être uniquement monté sur une plaque de cuisson comprenant au maximum quatre zones de cuisson. Prévoyez un placard de cuisine sans fond.

## Spécificités techniques



**Novy Hotte-tiroirs Essence 60 cm 650 inox**



**Novy Hotte-tiroirs Essence 90 cm 655 inox**

Fonctions		
Commande	Électronique	Électronique
Nombre de vitesses	4	4
Recyclage	En option (cassettes à charbon)	En option (cassettes à charbon)
Témoin de saturation du ou des filtres à graisses	•	•
Indicateur de remplacement du filtre de recyclage	•	•

Éclairage		
Type d'éclairage (nombre/W)	Led (2x2)	Led (2x2)
Couleur d'éclairage (K)	2.700	2.700

Spécificités techniques		
Couleur bandeau	Inox (pas remplaçable)	Inox (pas remplaçable)
Moteur intégré	•	•
Poids hotte / moteur (kg)	10	12
Courant électrique (V) / consommation totale max. (W)	230 / 162	230 / 165

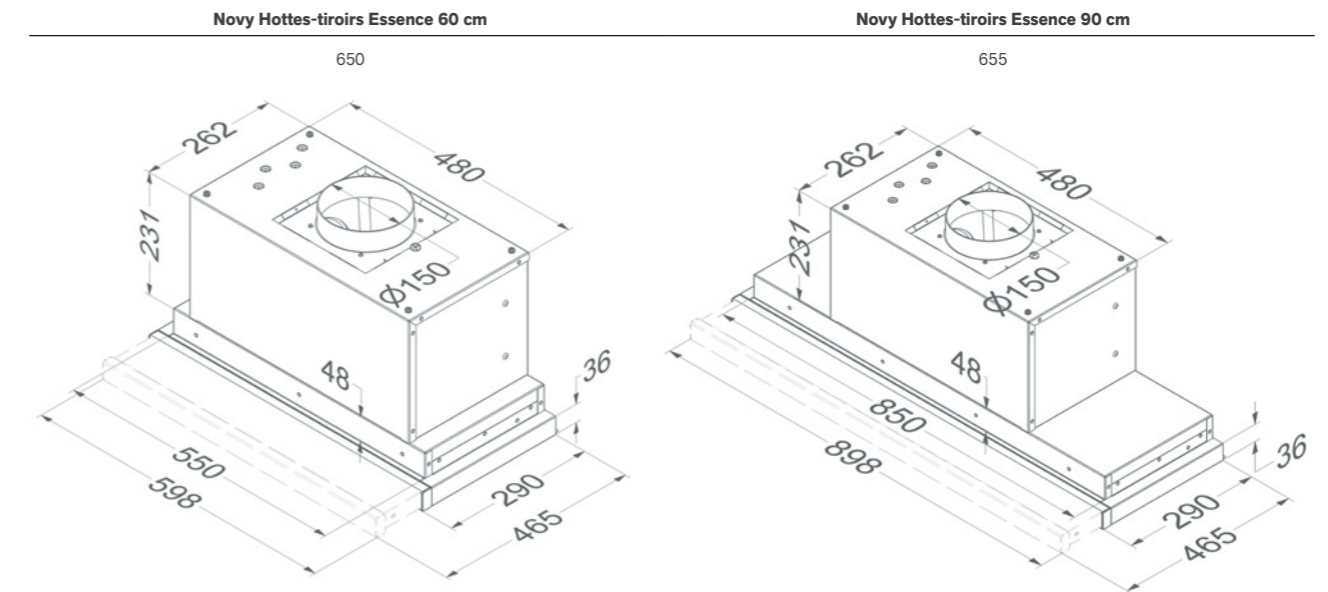
Dimensions		
Dimensions (LxPxH) (mm)	598x290x316	898x290x316
Dimensions minimale de l'armoire (LxPxH) (mm)	600x280x300	900x280x300
Diamètre de la sortie d'air (mm)	150	150
Positionnement sortie d'air	Supérieure	Supérieure
Distance conseillée entre hotte et table induction (Hmin-Hmax) (mm)	650-750	650-750
Distance conseillée entre hotte et table électrique ou vitrocéramique (Hmin-Hmax) (mm)	600-750	600-750
Distance conseillée entre hotte et table gaz (Hmin-Hmax) (mm)	650-750	650-750

## Puissance et niveau sonore

Modèle	Moteur débit nominal (m³/h)	Débit réel max. (m³/h) / Pression (Pa)				Niveau sonore dB(A) pression acoustique (re 20 µPa) / puissance acoustique (re 1 pW)			
		Vitesse I	Vitesse II	Vitesse III	Vitesse IV	Vitesse I	Vitesse II	Vitesse III	Vitesse IV
650 Moteur intégré	581	192 / 271	290 / 381	387 / 442	501 / 480	21 / 33	28 / 39	38 / 49	45 / 56
655 Moteur intégré	581	206 / 282	303 / 374	405 / 445	522 / 482	23 / 34	31 / 42	42 / 53	46 / 58

Niveau de bruit mesuré selon la norme IEC 60704-2-13, débits selon la norme IEC 61591.

## Schémas techniques



## Accessoires

	Référence	Prix public HT €/pc	Prix public TTC €/pc	650	655
<b>Divers</b>					
Kit avec éclairage LED (4.000 K)	906303	61,67	74,00	•	•
Filtre à graisses	650020	78,33	94,00	•	
Filtre à graisses (2 pcs à commander)	655020	78,33	94,00		•
<b>Recyclage sans caisson insonorisé</b>					
2 cassettes à charbon actif jetables (réf identique pour cassettes de recharge)	6200055	53,33	64,00	•	•
Défecteur de 150 mm pour meuble haut*	906450	53,33	64,00	•	•

\* Défecteur pour meuble haut spécialement conçu pour optimiser le retour de l'air traité dans la pièce. Espace minimum requis entre le meuble et le plafond: 20 cm







# Hottes murales

Novy Vision

Novy Flatline

Novy Salsa



## Largeur

60 cm			■
75 cm	■		
90 cm	■	■	■
120 cm	■	■	

## Couleur

Blanc	■		
Inox		■	■
Mineral Black		■	
Noir	■		■

## Moteur

Intégré	■	■	■
Sans moteur	■	■	

## Evacuation

Vers l'extérieur	■	■	■
Recyclage	■	En option	En option

p. 160

p. 168

p. 174

# Novy Vision

- Aspect moderne et épuré
- Le modèle en évacuation extérieure peut être monté sans cheminée. Le modèle en recyclage ne comporte pas de cheminée et ne peut pas en accueillir
- Option spéciale avec recyclage rendant l'évacuation vers l'extérieur superflue (filtre à charbon monoblock avec une durée de vie allant jusqu'à 900 heures de cuisson)
- Éclairage LED discret (2.700 K)



**Distance**  
Distance maximale entre la hotte et la plaque de cuisson



**InTouch**  
Fonction de commande hotte sur plaque de cuisson en option



**Recyclage de l'air**  
De série pour : 7856, 7858, 7859, 7836, 7838, 7839, 7848, 7849



En option 

Largeur (cm)	Moteur	Couleur	EEI	Débit Power (m³/h)	Niveau sonore dB(A) (re 1 pW)		Réf.	Prix public HT €/pc	Prix public TTC €/pc
					Minimum	Maximum			
75	Intégré	Noir / inox	A+	788	35	51	7850 <sup>(3)</sup>	1.203,33	1.444,00
	Intégré	Noir / noir	A+	788	35	51	7853 <sup>(3)</sup>	1.203,33	1.444,00
	Intégré	Blanc / inox	A+	788	35	51	7851 <sup>(3)</sup>	1.203,33	1.444,00
	Intégré	Noir / inox		478	45	64	7858 <sup>(3)</sup> recyclage	1.253,33	1.504,00
	Intégré	Noir / noir		478	45	64	7856 <sup>(3)</sup> recyclage	1.253,33	1.504,00
	Intégré	Blanc / inox		478	45	64	7859 <sup>(3)</sup> recyclage	1.253,33	1.504,00
90	Intégré	Noir / inox	A+	780	35	51	7830	1.357,50	1.629,00
	Intégré	Noir / noir	A+	780	35	51	7833	1.357,50	1.629,00
	Intégré	Blanc / inox	A+	780	35	51	7831	1.357,50	1.629,00
	Sans moteur	Noir / inox		<sup>(1)</sup>	<sup>(1)</sup>	<sup>(1)</sup>	7835 <sup>(1)</sup>	1.307,50	1.569,00
	Intégré	Noir / inox		490	45	66	7838 recyclage	1.403,33	1.684,00
	Intégré	Noir / noir		490	45	66	7836 recyclage	1.403,33	1.684,00
120	Intégré	Blanc / inox		490	45	66	7839 recyclage	1.403,33	1.684,00
	Intégré	Noir / inox	A+	784	32	52	7840	1.720,00	2.064,00
	Intégré	Blanc / inox	A+	784	32	52	7841	1.720,00	2.064,00
	Intégré	Noir / inox		490	45	66	7848 recyclage	1.765,83	2.119,00
	Intégré	Blanc / inox		490	45	66	7849 recyclage	1.765,83	2.119,00

Niveau de bruit mesuré selon la norme IEC 60704-2-13, débits selon la norme IEC 61591.

(1) La hotte doit être connectée avec un moteur interne de type 245.999, un moteur dissocié extérieur 445.999 ou un moteur extérieur pour toiture plate de type 745.999 ou 755.999 (voir accessoires). Le débit d'air et le niveau sonore dépendent de l'installation.

(3) Ces modèles peuvent être uniquement montés sur une plaque de cuisson avec un largeur d'au maximum 65 cm et comprenant au maximum quatre zones de cuisson.



**Spécificités techniques**



**Novy Vision 75 cm**  
7850 verre noir / inox  
7853 verre noir / noir  
7851 verre blanc / inox



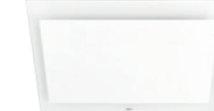
**Novy Vision 75 cm**  
7858 verre noir / inox  
7856 verre noir / noir  
7859 verre blanc / inox



**Novy Vision 90 cm**  
7830 verre noir / inox  
7833 verre noir / noir  
7831 verre blanc / inox



**Novy Vision 90 cm**  
7835 verre noir / inox  
Sans moteur



**Novy Vision 90 cm**  
7838 verre noir / inox  
7836 verre noir / noir  
7839 verre blanc / inox



**Novy Vision 120 cm**  
7840 verre noir / inox  
7841 verre blanc / inox



**Novy Vision 120 cm**  
7848 verre noir / inox  
7849 verre blanc / inox

<b>Fonctions</b>			
Commande	Tactile	Tactile	Tactile
Nombre de vitesses	3 + power	3 + power	3 + power
Vitesse power temporisée (min.)	6	6	6
Amortisseur de bruit	•	•	•
Recyclage		• (monoblock)	
Compatible avec tables à induction Novy InTouch	En option	En option	En option
Auto-Stop : arrêt automatique de la hotte après 3 heures	•	•	•
Arrêt différé (min.)	10	30	10
Témoin de saturation des filtres à graisses	•	•	•
Indicateur de remplacement du filtre de recyclage		•	

<b>Éclairage</b>			
Type d'éclairage (nombre/W)	LED (2x2)	LED (2x2)	LED (2x2)
Couleur d'éclairage (K)	2.700	2.700	2.700

<b>Spécificités techniques</b>			
Moteur intégré	•	•	•
Sans moteur, pour moteur intérieur, moteur mural ou moteur toiture			
Poids hotte / moteur (kg)	27,5	22,5	30
Courant électrique (V) / consommation totale max. (W)	230 / 325	230 / 200	230 / 305

<b>Dimensions</b>			
Dimensions (LxP) (mm)	748x426	748x426	898x426
Hauteur de la hotte (Hmin-Hmax) (mm)	517 (sortie arrière) / 830-1100 (sortie supérieure)	517	517 (sortie arrière) / 830-1100 (sortie supérieure)
Hauteur maximale avec rallonge (mm) en option	1390		1390
Diamètre de la sortie d'air (mm)	150		150
Positionnement sortie d'air	Supérieure / arrière	Supérieure	Supérieure / arrière
Distance conseillée entre hotte et table induction (Hmin-Hmax) (mm)	500-750	500-750	500-750
Distance conseillée entre hotte et table électrique ou vitrocéramique (Hmin-Hmax) (mm)	500-750	500-750	500-750
Distance conseillée entre hotte et table gaz (Hmin-Hmax) (mm)	650-750	650-750	650-750

Tactile	Tactile	Tactile	Tactile
3 + power	3 + power	3 + power	3 + power
6	6	6	6
•	•	•	•
	• (monoblock)		• (monoblock)
En option	En option	En option	En option
•	•	•	•
10	30	10	30
•	•	•	•
	•		•
LED (2x2)	LED (2x2)	LED (2x2)	LED (2x2)
2.700	2.700	2.700	2.700

•	•	•	•
25 + Moteur	25	32,5	27,5
230 / 7 + Moteur	230 / 200	230 / 325	230 / 200

898x426	898x426	1198x426	1198x426
517 (sortie arrière) / 830-1100 (sortie supérieure)	517	517 (sortie arrière) / 830-1100 (sortie supérieure)	517
1390		1390	
150		150	
Supérieure / arrière	Supérieure	Supérieure / arrière	Supérieure
500-750	500-750	500-750	500-750
500-750	500-750	500-750	500-750
650-750	650-750	650-750	650-750

**Puissance et niveau sonore**

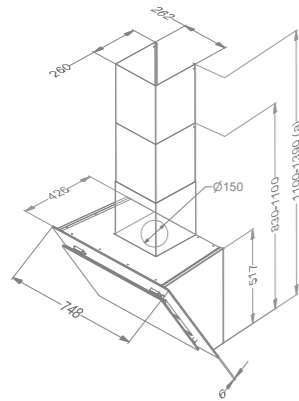
Modèle	Moteur débit nominal (m³/h)	Débit réel max. (m³/h) / Pression (Pa)				Niveau sonore dB(A) pression acoustique (re 20 µPa) / puissance acoustique (re 1 pW)				
		Vitesse I	Vitesse II	Vitesse III	Vitesse Power	Vitesse I	Vitesse II	Vitesse III	Vitesse Power	
7850, 7853 7851	Moteur intégré	800	248 / 327	333 / 492	495 / 550	788 / 577	25 / 35	33 / 43	40 / 51	51 / 62
7858, 7856 7859	Moteur intégré	800	126	191	418	478	34 / 45	45 / 55	53 / 64	59 / 70
7830, 7833, 7831	Moteur intégré	800	245 / 332	348 / 505	500 / 567	780 / 586	25 / 35	32 / 42	41 / 51	51 / 62
7835	Sans moteur	(1)	(1)	(1)	(1)	(1)	(1)	(1)	(1)	(1)
7838, 7836, 7839	Moteur intégré	800	124	196	394	490	34 / 45	45 / 55	55 / 66	59 / 70
7840, 7841	Moteur intégré	800	239 / 321	318 / 501	483 / 558	784 / 589	25 / 32	32 / 42	41 / 52	51 / 62
7848, 7849	Moteur intégré	800	124	196	394	490	35 / 45	45 / 55	56 / 66	60 / 70

Niveau de bruit mesuré selon la norme IEC 60704-2-13, débits selon la norme IEC 61591.

**Schémas techniques**

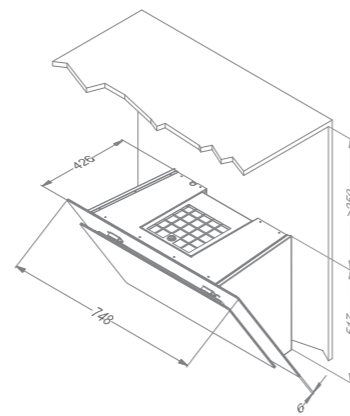
**Novy Vision 75 cm**

7850 / 7853 / 7851



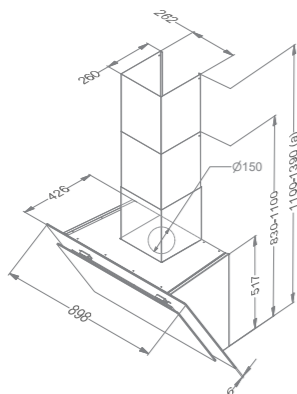
**Novy Vision 75 cm**

7858 / 7856 / 7859



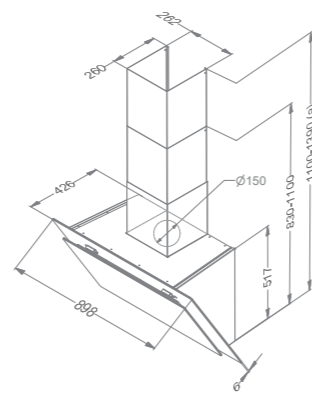
**Novy Vision 90 cm**

7830 / 7833 / 7831



**Novy Vision 90 cm**

7835

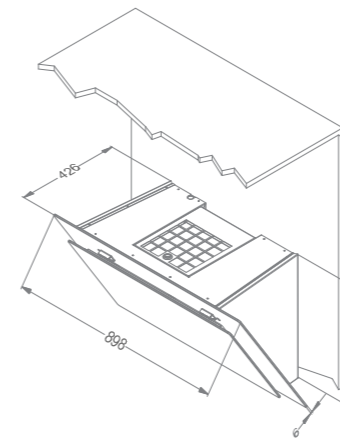


(a) avec rallonge de cheminée

(1) La hotte doit être connectée avec un moteur interne de type 245.999, un moteur dissocié extérieur 445.999 ou un moteur extérieur pour toiture plate de type 745.999 ou 755.999 (voir accessoires). Le débit d'air et le niveau sonore dépendent de l'installation.

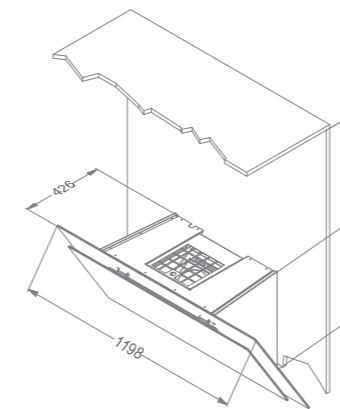
**Novy Vision 90 cm**

7838 / 7836 / 7839



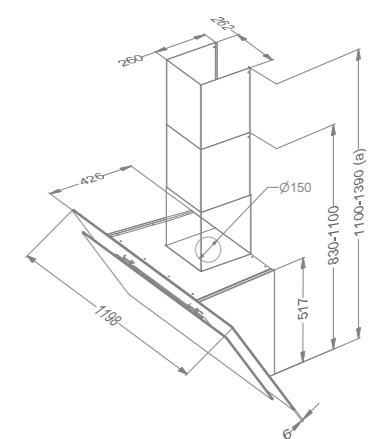
**Novy Vision 120 cm**

7848 / 7849



**Novy Vision 120 cm**

7840 / 7841



**Connexion électrique**

**Avec une évacuation vers l'extérieur**

- Option 1
- La hotte de cuisine est montée avec une cheminée, la sortie d'air dirigée vers le haut.
  - La prise secteur est placée derrière la cheminée.

- Option 2
- La hotte de cuisine est montée sans cheminée, la sortie d'air dirigée vers l'arrière.
  - La prise secteur est placée directement au-dessus de la hotte de cuisine (distance minimale 30 mm).

**Recyclage**

- Connexion électrique de la hotte
- La prise secteur est placée directement au-dessus de la hotte de cuisine (distance minimale 30 mm)

(a) avec rallonge de cheminée

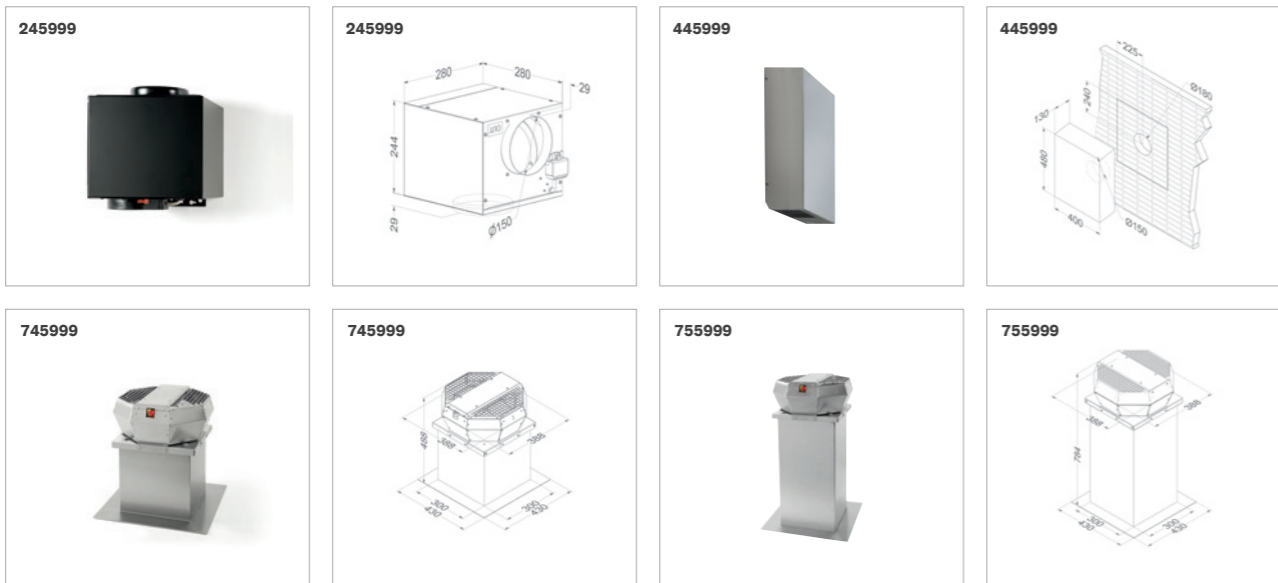


**Accessoires**

	Référence	Prix public HT €/pc	Prix public TTC €/pc	7850 / 7851	7853	7858 / 7859	7856	7830 / 7831	7833	7835	7838 / 7839	7836	7840 / 7841	7848 / 7849
<b>Moteur à distance</b>														
Moteur intérieur	245999	461,67	554,00											
Moteur mural extérieur, minimum 5 m entre la hotte et le moteur	445999	740,83	889,00											
Moteur extérieur pour toiture plate, 48,8 cm de hauteur	745999	1.245,00	1.494,00											
Moteur extérieur pour toiture plate, avec amortisseur de bruit, 78,4 cm de hauteur	755999	1.432,50	1.719,00											

**Accessoires**

	Référence	Prix public HT €/pc	Prix public TTC €/pc	7850 / 7851	7853	7858 / 7859	7856	7830 / 7831	7833	7835	7838 / 7839	7836	7840 / 7841	7848 / 7849
<b>Divers</b>														
Kit avec éclairage LED (4 000 K)	906303	61,67	74,00											
Rallonge de cheminée inox	7830100	228,33	274,00											
Rallonge de cheminée noir	7833100	274,17	329,00											
Filtre à graisses (2 pcs à commander)	7830020	45,00	54,00											
Kit pour télécommande (InTouch) comprenant une interface (à monter avant installation de la hotte en remplacement de l'interface d'origine) et une télécommande	990021	111,67	134,00											
Prolongateur électrique pour moteur déporté (5 m)	7000092	45,00	54,00											
<b>Recyclage</b>														
Filtre monoblock de recharge	7400055	111,67	134,00											



# Novy Flatline

- Design particulièrement élégant
- Finitions invisibles
- Éclairage LED discret (2.700 K)
- Cheminée réversible pour version recyclage
- Recyclage en option: filtre à charbon monoblock avec une durée de vie allant jusqu'à 900 heures de cuisson



**Distance**  
Distance maximale entre la hotte et la plaque de cuisson



**InTouch**  
Standard avec fonction de commande hotte sur plaque de cuisson



**Recyclage de l'air**  
Recyclage de l'air en option



En option 

Niveau sonore dB(A) (re 1 pW)

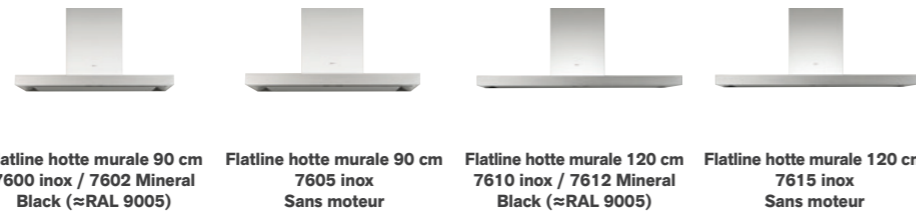
Largeur (cm)	Moteur	Couleur	EEI	Débit Power (m³/h)	Niveau sonore dB(A) (re 1 pW)		Réf.	Prix public HT €/pc	Prix public TTC €/pc
					Minimum	Maximum			
90	Intégré	Inox	A+	635	35	55	7600	1.357,50	1.629,00
	Intégré	Mineral Black	A+	635	35	55	7602	1.528,33	1.834,00
	Sans moteur <sup>(1)</sup>	Inox		<sup>(1)</sup>	<sup>(1)</sup>	<sup>(1)</sup>	7605	1.174,17	1.409,00
120	Intégré	Inox	A+	631	36	55	7610	1.578,33	1.894,00
	Intégré	Mineral Black	A+	631	36	55	7612	1.720,00	2.064,00
	Sans moteur <sup>(1)</sup>	Inox		<sup>(1)</sup>	<sup>(1)</sup>	<sup>(1)</sup>	7615	1.390,83	1.669,00

Niveau de bruit mesuré selon la norme IEC 60704-2-13, débits selon la norme IEC 61591.

<sup>(1)</sup> La hotte doit être connectée avec un moteur interne de type 245.999, un moteur dissocié extérieur 445.999 ou un moteur extérieur pour toiture plate de type 745.999 ou 755.999 (voir accessoires).  
Le débit d'air et le niveau sonore dépendent de l'installation.



## Spécificités techniques



Fonctions	Flatline hotte murale 90 cm 7600 inox / 7602 Mineral Black (≈RAL 9005)	Flatline hotte murale 90 cm 7605 inox Sans moteur	Flatline hotte murale 120 cm 7610 inox / 7612 Mineral Black (≈RAL 9005)	Flatline hotte murale 120 cm 7615 inox Sans moteur
Commande	Électronique	Électronique	Électronique	Électronique
Nombre de vitesses	3 + power	3 + power	3 + power	3 + power
Vitesse power temporisée (min.)	6	6	6	6
Amortisseur de bruit	•	•	•	•
Recyclage	En option (monoblock)		En option (monoblock)	
Compatible avec tables à induction Novy InTouch	•	•	•	•
Auto-Stop : arrêt automatique de la hotte après 3 heures	•	•	•	•
Arrêt différé (min.)	10	10	10	10
Témoin de saturation du filtre à graisses	•	•	•	•
Indicateur de remplacement du filtre de recyclage	•		•	

Éclairage	7600 / 7602	7605	7610 / 7612	7615
Type d'éclairage (nombre/W)	LED (4x2) / à intensité variable	LED (4x2) / à intensité variable	LED (4x2) / à intensité variable	LED (4x2) / à intensité variable
Couleur d'éclairage (K)	2.700	2.700	2.700	2.700

Spécificités techniques	7600 / 7602	7605	7610 / 7612	7615
Couleur	7600 inox / 7602 Mineral Black (≈RAL 9005)	7605 inox	7610 inox / 7612 Mineral Black (≈RAL 9005)	7615 inox
Moteur intégré	•		•	
Sans moteur, pour moteur intérieur, moteur mural ou moteur toiture		•		•
Poids hotte / moteur (kg)	30	27 + Moteur	38,5	35,5 + Moteur
Courant électrique (V) / consommation totale max. (W)	230 / 118	230 / 12 + Moteur	230 / 117	230 / 12 + Moteur

Dimensions	7600 / 7602	7605	7610 / 7612	7615
Dimensions (LxPxH) (mm)	898x554	898x554	1198x554	1198x554
Hauteur de la hotte (Hmin-Hmax) (mm)	660-1050	660-1050	660-1050	660-1050
Hauteur de la hotte avec recyclage (Hmin-Hmax) (mm)	730-1120		730-1120	
Hauteur maximale avec rallonge (mm) en option	1410	1410	1410	1410
Hauteur maximale avec rallonge en cas de recyclage (mm) en option	1480		1480	
Diamètre de la sortie d'air (mm)	150	150	150	150
Positionnement sortie d'air	Supérieure	Supérieure	Supérieure	Supérieure
Distance conseillée entre hotte et table induction (Hmin-Hmax) (mm)	650-750	650-750	650-750	650-750
Distance conseillée entre hotte et table électrique ou vitrocéramique (Hmin-Hmax) (mm)	600-750	600-750	600-750	600-750
Distance conseillée entre hotte et table gaz (Hmin-Hmax) (mm)	650-750	650-750	650-750	650-750

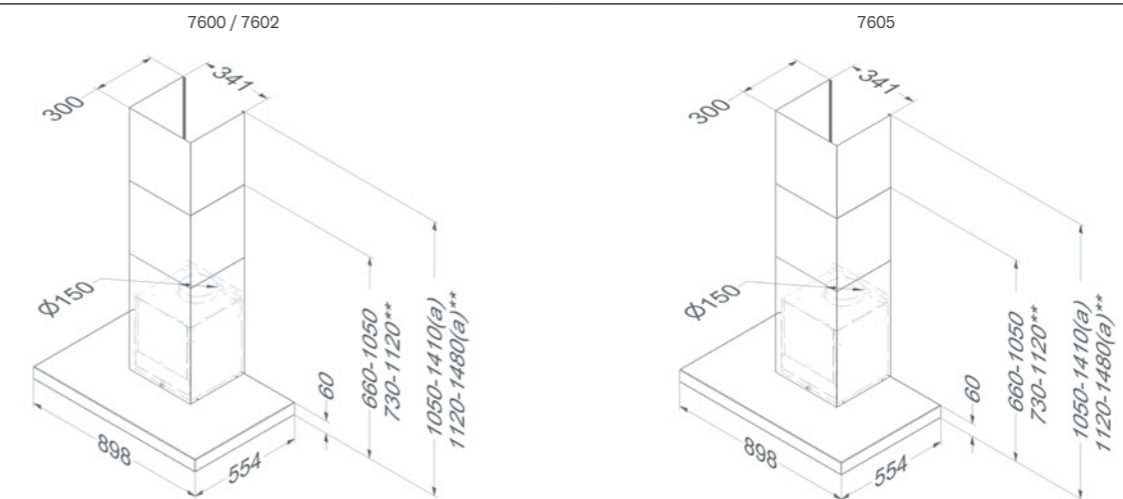
## Puissance et niveau sonore

Modèle	Moteur débit nominal (m³/h)	Débit réel max. (m³/h) / Pression (Pa)				Niveau sonore dB(A) pression acoustique (re 20 µPa) / puissance acoustique (re 1 pW)				
		Vitesse I	Vitesse II	Vitesse III	Vitesse IV / Vitesse Power	Vitesse I	Vitesse II	Vitesse III	Vitesse IV / Vitesse Power	
7600, 7602	Moteur intégré	815	233 / 70	415 / 240	551 / 384	635 / 385	24 / 35	36 / 47	44 / 55	46 / 57
7605	Sans moteur		(1)	(1)	(1)	(1)	(1)	(1)	(1)	(1)
7610, 7612	Moteur intégré	815	259 / 83	420 / 247	550 / 380	631 / 381	26 / 36	38 / 49	44 / 55	48 / 59
7615	Sans moteur		(1)	(1)	(1)	(1)	(1)	(1)	(1)	(1)

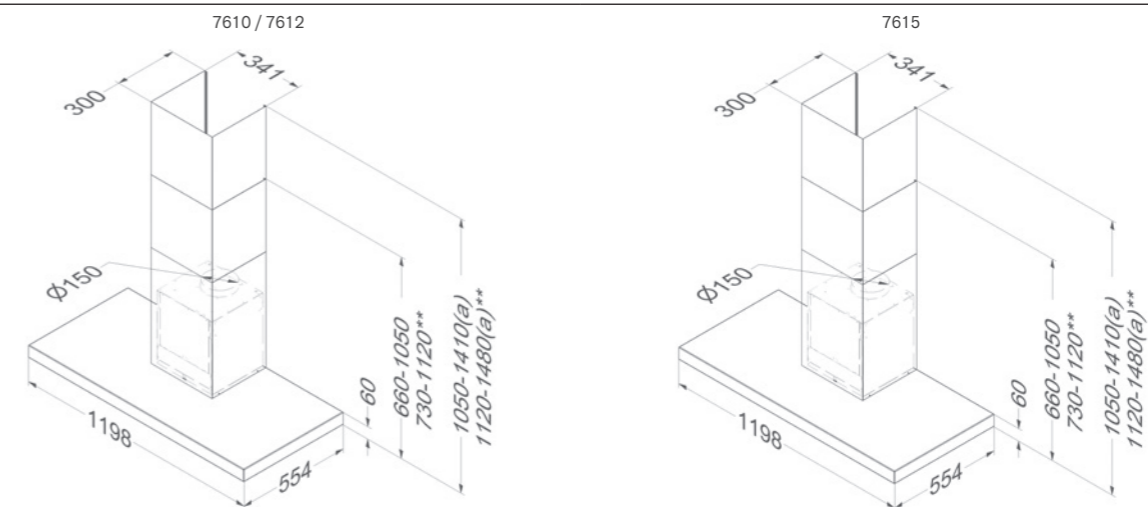
Niveau de bruit mesuré selon la norme IEC 60704-2-13, débits selon la norme IEC 61591.

## Schémas techniques

### Novy Flatline hotte murale 90 cm



### Novy Flatline hotte murale 120 cm



(a) avec rallonge de cheminée - \*\*avec recyclage

(1) La hotte doit être connectée avec un moteur interne de type 245.999, un moteur dissocié extérieur 445.999 ou un moteur extérieur pour toiture plate de type 745.999 ou 755.999 (voir accessoires). Le débit d'air et le niveau sonore dépendent de l'installation.

**Accessoires**

	Référence	Prix public HT €/pc	Prix public TTC €/pc	7600	7602	7605	7610	7612	7615
<b>Moteur à distance</b>									
Moteur intérieur	245999	461,67	554,00			•			•
Moteur mural extérieur, minimum 5 m entre la hotte et le moteur	445999	740,83	889,00			•			•
Moteur extérieur pour toiture plate, 48,8 cm de hauteur	745999	1.245,00	1.494,00			•			•
Moteur extérieur pour toiture plate, avec amortisseur de bruit, 78,4 cm de hauteur	755999	1.432,50	1.719,00			•			•
<b>Divers</b>									
Rallonge de cheminée inox	7600100	190,83	229,00	•		•	•		•
Rallonge de cheminée Mineral Black	7602150	190,83	229,00		•			•	
Filtre à graisses	7530020	49,17	59,00	•	•	•	•	•	•
Kit avec éclairage LED (4 000 K)	906307	111,67	134,00	•	•	•	•	•	•
Télécommande	840029	86,67	104,00	•	•	•	•	•	•
Prolongateur électrique pour moteur déporté (5 m)	7000092	45,00	54,00			•			•
Kit de pilotage pour clapet électronique ou éclairage d'appoint (max. 300W) comprenant : une interface, 2 fiches + câblage	990030	120,00	144,00	•	•	•	•	•	•

**Accessoires**

	Référence	Prix public HT €/pc	Prix public TTC €/pc	7600	7602	7605	7610	7612	7615
<b>Recyclage</b>									
Kit recyclage	7600400	165,83	199,00	•	•		•	•	
Filtre monoblock de rechange	7600060	111,67	134,00	•	•		•	•	





# Novy Salsa

- Conception élégante
- Qualité et simplicité
- Commande facile
- Cheminée réversible pour version recyclage
- Éclairage LED discret (3.000 K)



**Distance**  
Distance maximale entre  
la hotte et la plaque de  
cuisson



**Recyclage de l'air**  
Recyclage de l'air en  
option



Largeur (cm)	Moteur	Couleur	EEI	Débit Power (m³/h)	Niveau sonore dB(A) (re 1 pW)		Réf.	Prix public HT €/pc	Prix public TTC €/pc
					Minimum	Maximum			
60	Intégré	Inox	A	617	48	58	6500	907,50	1.089,00
90	Intégré	Inox	A	640	45	57	6510	1.003,33	1.204,00
	Intégré	Noir	A	640	45	57	6512	1.149,17	1.379,00

Niveau de bruit mesuré selon la norme IEC 60704-2-13, débits selon la norme IEC 61591.

## Spécificités techniques



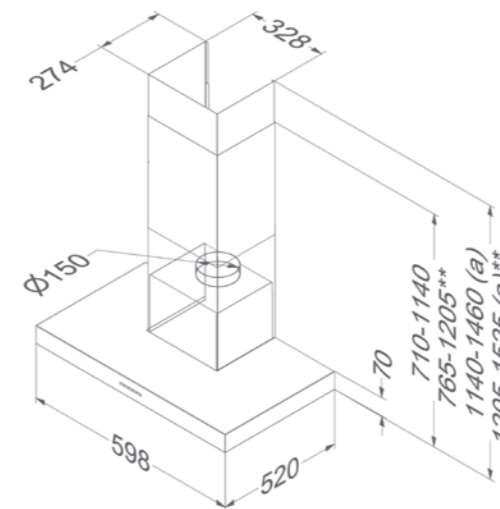
**Novy Salsa hotte murale 60 cm 6500 inox**      **Novy Salsa hotte murale 90 cm 6510 inox 6512 noir**

Fonctions		
Commande	Électronique	Électronique
Nombre de vitesses	3 + power	3 + power
Vitesse power temporisée (min.)	5	5
Recyclage	En option (cassettes à charbon actif)	En option (cassettes à charbon actif)
Arrêt différé (min.)	5, 10, 15, 20	5, 10, 15, 20
Témoin de saturation des filtres à graisses	•	•
Indicateur de remplacement du filtre de recyclage	•	•
Éclairage		
Type d'éclairage (nombre/W)	LED (2x2)	LED (3x2)
Couleur d'éclairage (K)	3.000	3.000
Spécificités techniques		
Couleur	6500 Inox	6510 Inox 6512 Noir (≈RAL 9005)
Moteur intégré	•	•
Poids hotte / moteur (kg)	18	20
Courant électrique (V) / consommation totale max. (W)	230 / 210	230 / 241
Dimensions		
Dimensions (LxP) (mm)	598x520	898x520
Hauteur de la hotte (Hmin-Hmax) (mm)	710-1140	710-1140
Hauteur de la hotte avec recyclage (Hmin-Hmax) (mm)	765-1205	765-1205
Hauteur maximale avec rallonge (mm) en option	1460	1460
Hauteur maximale avec rallonge en cas de recyclage (mm) en option	1525	1525
Diamètre de la sortie d'air (mm)	150	150
Positionnement sortie d'air	Supérieure	Supérieure
Distance conseillée entre hotte et table induction (Hmin-Hmax) (mm)	650-750	650-750
Distance conseillée entre hotte et table électrique ou vitrocéramique (Hmin-Hmax) (mm)	600-750	600-750
Distance conseillée entre hotte et table gaz (Hmin-Hmax) (mm)	650-750	650-750

## Schémas techniques

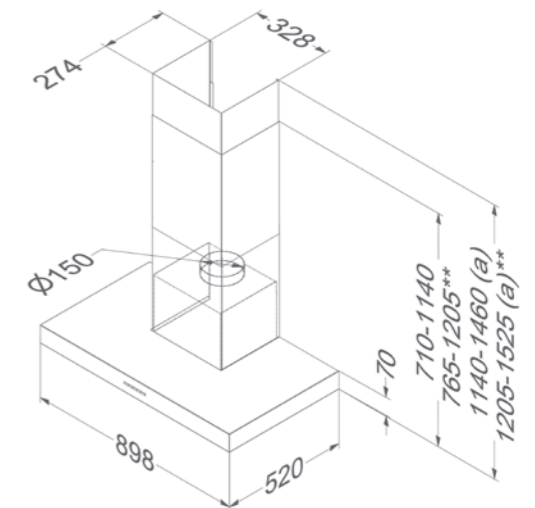
**Novy Salsa hotte murale 60 cm**

6500



**Novy Salsa hotte murale 90 cm**

6510 / 6512



(a) avec rallonge de cheminée - \*\*avec recyclage

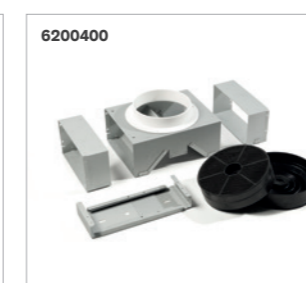
## Accessoires

	Référence	Prix public HT €/pc	Prix public TTC €/pc	6500	6510	6512
<b>Divers</b>						
Rallonge de cheminée inox	6200100	190,83	229,00	•	•	
Rallonge de cheminée noir	6512100	236,67	284,00			•
Filtre à graisses	6200020	45,00	54,00	•		
Filtre à graisses (2 pcs à commander)	6200020	45,00	54,00		•	•
<b>Recyclage</b>						
Kit recyclage	6200400	111,67	134,00	•	•	•
Cassettes à charbon actif de rechange pour kit 6200400	6200055	53,33	64,00	•	•	•

## Puissance et niveau sonore

Modèle	Moteur	Débit nominal (m³/h)	Débit réel max. (m³/h) / Pression (Pa)				Niveau sonore dB(A) pression acoustique (re 20 µPa) / puissance acoustique (re 1 pW)			
			Vitesse I	Vitesse II	Vitesse III	Vitesse Power	Vitesse I	Vitesse II	Vitesse III	Vitesse Power
6500	Moteur intégré	700	244 / 403	318 / 468	419 / 512	617 / 549	36 / 48	41 / 53	47 / 58	55 / 67
6510, 6512	Moteur intégré	700	248 / 413	329 / 466	423 / 505	640 / 544	33 / 45	38 / 51	44 / 57	54 / 66

Niveau de bruit mesuré selon la norme IEC 60704-2-13, débits selon la norme IEC 61591.







# Hottes centrales

### Novy Phantom



### Novy Pureline Frame



### Novy Mood



### Novy Flatline



#### Largeur

90 cm				■
100 cm				■
108 cm			■	
120 cm				■
130 cm	■			

#### Couleur

Blanc			■	
Inox				■
Mineral Black	■	■	■	■

#### Moteur

Intégré	■	■	■	■
Sans moteur				■

#### Evacuation

Vers l'extérieur				■
Recyclage	■	■	■	En option

p. 180

p. 186

p. 194

p. 200



# Novy Phantom Frame & Novy Phantom Cable



- Verre translucide clair pour attirer le regard dans la cuisine
- Novy Phantom Frame a un cadre subtil pour un look industriel
- Novy Phantom Cable a un câble en acier réglable en hauteur pour un effet flottant
- Quatre spots d'angle donnent vie au design du "box-in-box" (2,700 K)
- Éclairage LED à intensité variable pour le mode ambiance (2 700 K).
- Intensité et température de l'éclairage adaptable de 2700K à 4000K pour le mode cuisson (2 700 K à 4 000 K)
- Solution de recyclage intégrée pour une efficacité énergétique optimale (filtre à charbon monoblock avec une durée de vie allant jusqu'à 900 heures de cuisson)
- Fonctionnement possible via un smartphone ou une tablette (Novy Connect), ainsi que via une télécommande



**Distance**  
Distance maximale entre la hotte et la plaque de cuisson



**InTouch**  
Standard avec fonction de commande hotte sur plaque de cuisson



**Recyclage de l'air**  
Recyclage de l'air standard



**Novy Connect**  
Fonctionnement et réglages possibles via un smartphone ou une tablette



Niveau sonore en mode continu dB(A) (re 1 pW)

	Largeur (cm)	Moteur	Couleur	Débit Power (m³/h)	Minimum	maximum	Réf.	Prix public HT €/pc	Prix public TTC €/pc
Phantom Frame	130	Intégré	Mineral Black	501	40	59	7540	3.332,50	3.999,00
Phantom Cable	130	Intégré	Mineral Black	501	40	59	7530	2.915,83	3.499,00

Niveau de bruit mesuré selon la norme IEC 60704-2-13, débits selon la norme IEC 61591.

Vidéo  
Novy Phantom





## Spécificités techniques



**Novy Phantom Frame  
7540**



**Novy Phantom Cable  
7530**

### Fonctions

	Télécommande / Novy Connect	Télécommande / Novy Connect
Commande	Télécommande / Novy Connect	Télécommande / Novy Connect
Nombre de vitesses	3 + power	3 + power
Mode d'alimentation avec réinitialisation automatique (min.)	6	6
Amortisseur de bruit	•	•
Recyclage	• (monoblock)	• (monoblock)
Compatible avec tables à induction Novy InTouch	•	•
Auto-Stop : arrêt automatique de la hotte après 3 heures	•	•
Arrêt différé (min.)	30	30
Témoin de saturation des filtres à graisses	•	•
Indicateur de remplacement du filtre de recyclage	•	•

### Éclairage fonctionnel

	Led (4x2)	Led (4x2)
Type d'éclairage (W)	Led (4x2)	Led (4x2)
Éclairage à intensité variable	•	•
Couleur d'éclairage (K)	De série 2.700 (adaptable entre 2.700 et 4.000)	De série 2.700 (adaptable entre 2.700 et 4.000)

### Éclairage d'ambiance

Spots d'angle : Type d'éclairage (W)	Led (4x2)	Led (4x2)
Led bandeau : Type d'éclairage (W)	Led (43)	Led (43)
Éclairage à intensité variable	•	•
Couleur d'éclairage (K)	2.700	2.700

### Spécificités techniques

Moteur intégré	•	•
Poids hotte / moteur (kg)	51	45
Courant électrique (V) / consommation totale max. (W)	230 / 159	230 / 159

### Dimensions

Dimensions (L x P) (mm)	1300x475	1300x475
Hauteur de la hotte (caisson en verre) (mm)	332	332
Hauteur totale minimale de la hotte (mm)	582	582
Hauteur totale maximale de la hotte (mm)	1.650	1.850
Positionnement sortie d'air	Supérieure	Supérieure
Distance conseillée entre hotte et table induction (Hmin-Hmax) (mm)	650-850	650-850
Distance conseillée entre hotte et table électrique ou vitrocéramique (Hmin-Hmax) (mm)	600-850	600-850
Distance conseillée entre hotte et table gaz (Hmin-Hmax) (mm)	650-850	650-850

## Puissance et niveau sonore

Modèle	Moteur débit nominal (m³/h)	Débit réel max. (m³/h)				Niveau sonore dB(A)				
		Vitesse I	Vitesse II	Vitesse III	Vitesse IV	pression acoustique (re 20 µPa) / puissance acoustique (re 1 pW)				
7540, 7530	Moteur intégré	815	142	280	393	501	Vitesse I	Vitesse II	Vitesse III	Vitesse IV
							27 / 40	41 / 53	46 / 59	50 / 63

Niveau de bruit mesuré selon la norme IEC 60704-2-13, débits selon la norme IEC 61591.

## Schémas techniques

**Novy Phantom Frame**

7540

**Novy Phantom Cable**

7530

**Vidéo**  
Vidéo d'installation

**Vidéo**  
Vidéo d'installation





### Accessoires

	Référence	Prix public HT €/pc	Prix public TTC €/pc	7540	7530
<b>Divers</b>					
Filtre à graisses	7530020	49,17	59,00	•	•
Kit de câbles de suspension plus longs (4×3,5 m)	7530100	86,67	104,00		•
Plaque décorative suspendue Mineral Black	7530500	240,83	289,00		•
<b>Recyclage</b>					
Filtre à charbon monoblock	7300055	120,00	144,00	•	•





# Novy Pureline Frame

- Largeur et disposition adaptables à chaque besoin grâce à la structure modulaire
- L'utilisation créative des matériaux est un élément important de la cuisine, elle n'est donc pas comprise dans la livraison, mais fournie par les constructeurs de cuisines professionnelles
- Efficacité optimale même avec des surfaces de cuisson larges (gamme de hottes L90/120cm et P50cm)
- Eclairage LED blanc chaud (2700K) ou blanc neutre (4000K) à intensité variable
- Solution de recyclage intégrée pour une efficacité énergétique optimale (filtre à charbon monoblock avec une durée de vie allant jusqu'à 900 heures de cuisson)



**Distance**  
Distance maximale entre la hotte et la plaque de cuisson



**InTouch**  
Standard avec fonction de commande hotte sur plaque de cuisson



**Recyclage de l'air**  
Recyclage de l'air standard



Niveau sonore en mode continu dB(A) (re 1 pW)

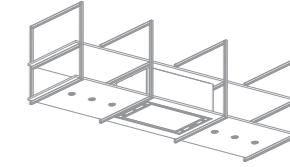
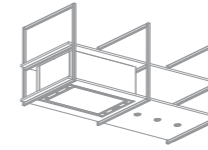
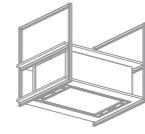
Largeur (cm) de la hotte	Moteur	Couleur	Cadre (nombre)	Hauteur du cadre (cm)	Kits d'éclairage (nombre)	Débit Power (m³/h)	Niveau sonore en mode continu dB(A) (re 1 pW)		Réf.	Prix public HT €/pc	Prix public TTC €/pc
							Minimum	Maximum			
90	Intégré	Mineral Black	2	70	-	497	35	46	15001	2.499,17	2.999,00
	Intégré	Mineral Black	3	70	1	497	35	46	15003	3.165,83	3.799,00
	Intégré	Mineral Black	4	70	2	497	35	46	15005	3.832,50	4.599,00
	Intégré	Mineral Black	2	80	-	497	35	46	15007	2.499,17	2.999,00
	Intégré	Mineral Black	3	80	1	497	35	46	15009	3.165,83	3.799,00
	Intégré	Mineral Black	4	80	2	497	35	46	15011	3.832,50	4.599,00
120	Intégré	Mineral Black	2	70	-	508	35	45	15002	2.749,17	3.299,00
	Intégré	Mineral Black	3	70	1	508	35	45	15004	3.415,83	4.099,00
	Intégré	Mineral Black	4	70	2	508	35	45	15006	4.082,50	4.899,00
	Intégré	Mineral Black	2	80	-	508	35	45	15008	2.749,17	3.299,00
	Intégré	Mineral Black	3	80	1	508	35	45	15010	3.415,83	4.099,00
	Intégré	Mineral Black	4	80	2	508	35	45	15012	4.082,50	4.899,00

Niveau de bruit mesuré selon la norme IEC 60704-2-13, débits selon la norme IEC 61591.

Vidéo  
Novy Pureline Frame



**Spécificités techniques**



**Hotte 90 cm**  
15001 hauteur du cadre 70 cm /  
15007 hauteur du cadre 80 cm

**Hotte 120 cm**  
15002 hauteur du cadre 70 cm /  
15008 hauteur du cadre 80 cm

**Hotte 90 cm**  
15003 hauteur du cadre 70 cm /  
15009 hauteur du cadre 80 cm

**Hotte 120 cm**  
15004 hauteur du cadre 70 cm /  
15010 hauteur du cadre 80 cm

**Hotte 90 cm**  
15005 hauteur du cadre 70 cm /  
15011 hauteur du cadre 80 cm

**Hotte 120 cm**  
15006 hauteur du cadre 70 cm /  
15012 hauteur du cadre 80 cm

Fonctions		
Commande	Électronique + télécommande	Électronique + télécommande
Nombre de vitesses	3 + power	3 + power
Vitesse power temporisée (min.)	6	6
Amortisseur de bruit	•	•
Recyclage	• (Monoblock)	• (Monoblock)
Compatible avec tables à induction Novy InTouch	•	•
Auto-Stop : arrêt automatique de la hotte après 3 heures	•	•
Arrêt différé (min.)	30	30
Témoin de saturation du filtre à graisses	•	•
Indicateur de remplacement du filtre de recyclage	•	•

Éclairage de la hotte		
Type d'éclairage (nombre/W)	LED (4x2) / à intensité variable	LED (4x2) / à intensité variable
Couleur d'éclairage (K)	2.700 ou 4.000	2.700 ou 4.000

Éclairage d'étagère		
Type d'éclairage (nombre/W)		
Couleur d'éclairage (K)		
Fonctionnement		

Spécificités techniques		
Nombre de supports de plafond	2	2
Couleur	Mineral Black (≈RAL 9005)	Mineral Black (≈RAL 9005)
Moteur intégré	•	•
Pavillon de plafond (connexion électrique)	•	•
Longueur du câble de connexion (mm)	180	180
Poids sans étagère* (kg)	53	57
Courant électrique (V) / consommation totale max. (W)	230 / 117	230 / 117

Dimensions		
Dimensions de la hotte (LxPxH) (mm)	868x508	1168x508
Découpe étagère inférieure (LxP) (mm)	845x485	1145x485
Dimensions du boîtier (LxPxH) (mm)	872x556x330	1172x556x330
Découpe étagère supérieure (LxP) (mm)	401x248	401x248
Positionnement sortie d'air	Supérieure	Supérieure

Dimensions de supports		
Dimensions (LxP) (mm)	25x806	25x806
Dimensions (H) (mm)	700 ou 800	700 ou 800
Profondeur du matériau de l'étagère (mm)*	750	750
Épaisseur du matériau de l'étagère (mm)*	18-25	18-25

Distance conseillée		
Distance conseillée entre hotte et table induction (Hmin-Hmax) (mm)	650-850	650-850
Distance conseillée entre hotte et table électrique ou vitrocéramique (Hmin-Hmax) (mm)	650-850	650-850
Distance conseillée entre hotte et table gaz (Hmin-Hmax) (mm)	650-850	650-850

\* Prévoyez l'étagère vous-même, en tenant compte d'une capacité portante suffisante et d'une épaisseur correcte.

Électronique + télécommande	Électronique + télécommande	Électronique + télécommande	Électronique + télécommande
3 + power	3 + power	3 + power	3 + power
6	6	6	6
•	•	•	•
• (Monoblock)	• (Monoblock)	• (Monoblock)	• (Monoblock)
•	•	•	•
•	•	•	•
30	30	30	30
•	•	•	•
•	•	•	•

LED (4x2) / à intensité variable	LED (4x2) / à intensité variable	LED (4x2) / à intensité variable	LED (4x2) / à intensité variable
2.700 ou 4.000	2.700 ou 4.000	2.700 ou 4.000	2.700 ou 4.000

LED (3x2) / à intensité variable	LED (3x2) / à intensité variable	LED (6x2) / à intensité variable	LED (6x2) / à intensité variable
2.700 ou 4.000	2.700 ou 4.000	2.700 ou 4.000	2.700 ou 4.000
Simultanément avec la hotte aspirante	Simultanément avec la hotte aspirante	Simultanément avec la hotte aspirante	Simultanément avec la hotte aspirante

3	3	4	4
Mineral Black (≈RAL 9005)	Mineral Black (≈RAL 9005)	Mineral Black (≈RAL 9005)	Mineral Black (≈RAL 9005)
•	•	•	•
•	•	•	•
180	180	180	180
61	66	69	74
230 / 123	230 / 123	230 / 129	230 / 129

868x508	1168x508	868x508	1168x508
845x485	1145x485	845x485	1145x485
872x556x330	1172x556x330	872x556x330	1172x556x330
401x248	401x248	401x248	401x248
Supérieure	Supérieure	Supérieure	Supérieure

25x806	25x806	25x806	25x806
700 ou 800	700 ou 800	700 ou 800	700 ou 800
750	750	750	750
18-25	18-25	18-25	18-25

650-850	650-850	650-850	600-850
650-850	650-850	650-850	600-850
650-850	650-850	650-850	600-850



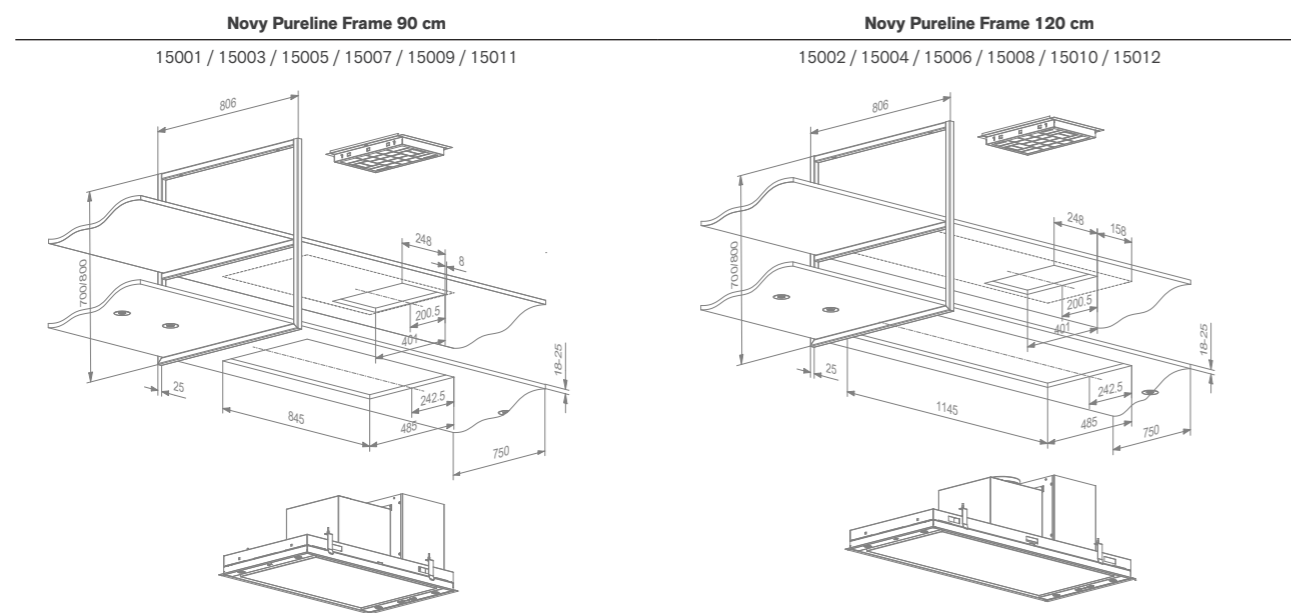


### Puissance et niveau sonore

Modèle	Moteur débit nominal (m³/h)	Débit réel max. (m³/h)				Niveau sonore dB(A) pression acoustique (re 20 µPa) / puissance acoustique (re 1 pW)				
		Vitesse I	Vitesse II	Vitesse III	Power	Vitesse I	Vitesse II	Vitesse III	Power	
15001, 15003, 15005, 15007, 15009, 15011	hotte de 90 cm	815	251	363	423	497	35 / 47	43 / 55	46 / 58	49 / 61
15002, 15004, 15006, 15008, 15010, 15012	hotte de 120 cm	815	252	379	445	508	35 / 47	42 / 54	45 / 58	48 / 61

Niveau de bruit mesuré selon la norme IEC 60704-2-13, débits selon la norme IEC 61591.

### Schémas techniques



### Accessoires

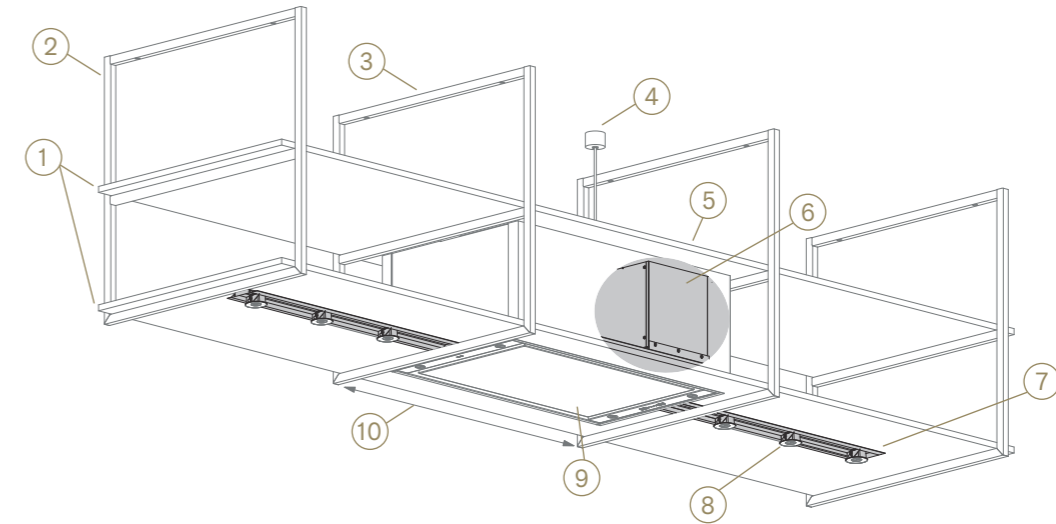
	Référence	Prix public HT €/pc	Prix public TTC €/pc	15001	15003	15005	15007	15009	15011	15002	15004	15006	15008	15010	15012
<b>Divers</b>															
Filtre à graisses (2 pcs à commander)	6830020	45,00	54,00												
Filtre à charbon monoblock	7300055	120,00	144,00												



Vidéo  
Vidéo d'installation



### En détail



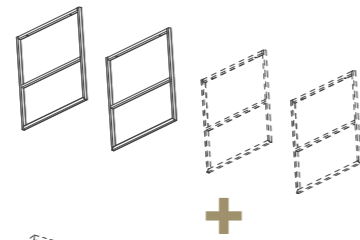
- Utilisation créative des matériaux par des cuisinistes professionnels (épaisseur 18-25 mm)/ largeur 750 mm
- Supports peints en Mineral Black (≈ RAL 9005) pour montage au plafond (épaisseur 25 mm)
- La largeur et la disposition peuvent être adaptées aux besoins individuels grâce à la structure modulaire (peint ≈ RAL 9005)
- Pavillon de plafond Mineral Black
- Solution de recyclage intégré pour une efficacité énergétique optimale
- Derrière le boîtier de la hotte, vous trouverez le moteur et la boîte de recyclage
- Couvercle étanche pour les lumières LED et la connexion. Facile à raccourcir
- Éclairage LED blanc chaud (2 700 K) ou blanc neutre (4 000 K) à intensité variable. Chaque kit d'éclairage contient 3 LED, câblage compris (Le nombre de kits d'éclairage dépend du modèle). En fonction des exigences de conception, 2 ou 3 LED peuvent être installées. Remarque importante pour le modèle à 4 cadres: le même nombre de spots doit être utilisé pour les deux ensembles d'éclairage.
- Efficacité optimale même avec des surfaces de cuisson larges (largeur de la hotte L 90/120cm et P 50cm)
- Distance maximale recommandée entre les supports et la hotte est de 1250 mm



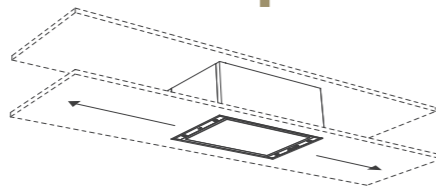


# Personnalisez votre Novy Pureline Frame

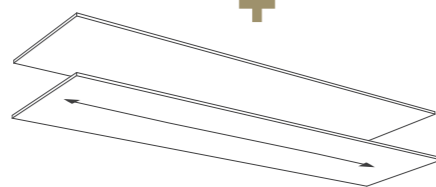
1 Déterminez le nombre et la hauteur des cadres



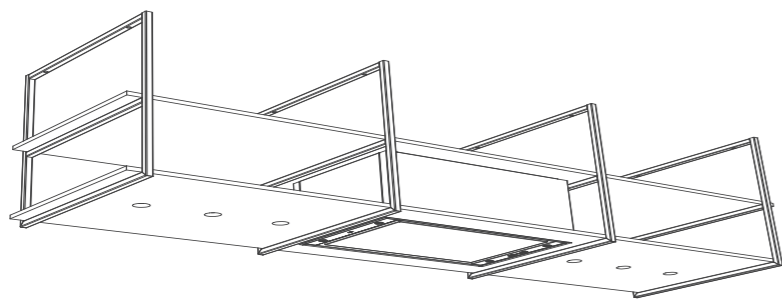
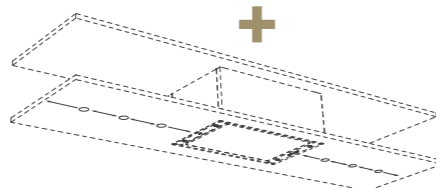
2 Déterminez la largeur du plafonnier et sa position dans le cadre



3 Déterminez le matériau et le design de vos étagères (non inclus dans le kit)



4 Déterminez le kit d'éclairage et la position des lumières



Vidéo  
Personnalisez votre  
Novy Pureline Frame







**NOVY**

PREMIUM  
INNOVATION  
PRODUCT

# Novy Mood

- Hotte efficace et éclairage d'ambiance en un seul appareil
- Intensité et température de l'éclairage adaptable de 2 700 K jusqu'à 5 000 K
- Recyclage de série pour une liberté de planification (filtre à charbon monoblock avec une durée de vie allant jusqu'à 900 heures de cuisson)
- Fonction d'éclairage étendue pour une quantité adaptée de lumière et d'ambiance pendant et après la cuisson (mode de cuisson et mode d'ambiance)
- Fonctionnement possible via un smartphone ou une tablette (Novy Connect), ainsi que via une télécommande

Novy Mood / Hottes centrales



194 - 195



**Distance**  
Distance maximale entre la hotte et la plaque de cuisson



**InTouch**  
Standard avec fonction de commande hotte sur plaque de cuisson



**Recyclage de l'air**  
Recyclage de l'air standard



**Novy Connect**  
Fonctionnement et réglages possibles via un smartphone ou une tablette



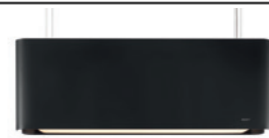
Largeur (cm)	Moteur	Couleur	Débit Vitesse 4 (m³/h)	Niveau sonore dB(A) (re 1 pW)		Réf.	Prix public HT €/pc	Prix public TTC €/pc
				Minimum	maximum			
108	Intégré	Blanc	661	53	69	7550	2.736,67	3.284,00
	Intégré	Mineral Black	661	53	69	7552	2.736,67	3.284,00

Niveau de bruit mesuré selon la norme IEC 60704-2-13, débits selon la norme IEC 61591.

Vidéo  
Novy Mood



## Spécificités techniques



**Novy Mood 108 cm**  
7550 blanc / 7552 Mineral Black

### Fonctions

Commande	Télécommande / Novy Connect
Nombre de vitesses	4
Amortisseur de bruit	•
Recyclage	• (monoblock)
Compatible avec tables à induction Novy InTouch	•
Auto-Stop : arrêt automatique de la hotte après 3 heures	•
Arrêt différé (min.)	30
Témoin de saturation des filtres à graisses	•
Indicateur de remplacement du filtre de recyclage	•

### Éclairage

Type d'éclairage (W)	LED (32) / à intensité variable
Couleur d'éclairage mode de cuisson (K)	De série 4.000 (adaptable entre 2.700 et 5.000)
Couleur d'éclairage mode d'ambiance (K)	De série 2.700 (adaptable entre 2.700 et 5.000)

### Spécificités techniques

Couleur	7550 blanc (≈RAL 9003) / 7552 Mineral Black (≈RAL 9005)
Moteur intégré	•
Poids hotte / moteur (kg)	32
Courant électrique (V) / consommation totale max. (W)	230 / 196

### Dimensions

Dimensions (L×P) (mm)	1080×246
Hauteur de la hotte (mm)	370
Hauteur totale minimale de la hotte (mm)	620
Hauteur totale maximale de la hotte (mm)	1.850
Positionnement sortie d'air	Supérieure
Distance conseillée entre hotte et table induction (Hmin-Hmax) (mm)	650-850
Distance conseillée entre hotte et table électrique ou vitrocéramique (Hmin-Hmax) (mm)	600-850
Distance conseillée entre hotte et table gaz (Hmin-Hmax) (mm)	650-850

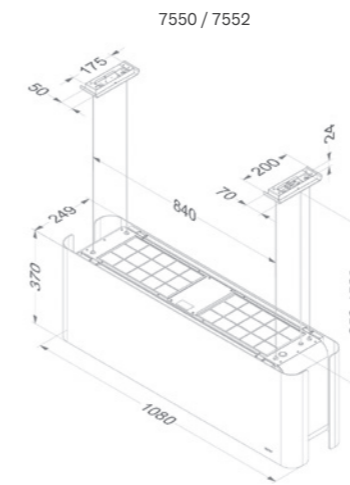
## Puissance et niveau sonore

Modèle	Moteur débit nominal (m³/h)	Débit réel max. (m³/h)				Niveau sonore dB(A) pression acoustique (re 20 µPa) / puissance acoustique (re 1 pW)			
		Vitesse I	Vitesse II	Vitesse III	Vitesse IV	Vitesse I	Vitesse II	Vitesse III	Vitesse IV
7550, 7552	Moteur intégré 1010	324	432	534	661	41 / 53	47 / 59	52 / 64	57 / 69

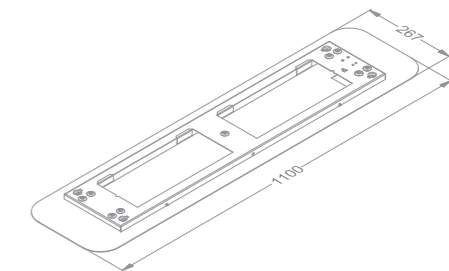
Niveau de bruit mesuré selon la norme IEC 60704-2-13, débits selon la norme IEC 61591.

## Schéma technique

### Novy Mood



7550 / 7552



7550500 / 7552510



Vidéo  
Vidéo d'installation

## Accessoires

	Référence	Prix public HT €/pc	Prix public TTC €/pc	7550	7552
<b>Divers</b>					
Filtre à graisses (4 pcs à commander)	7550030	45,00	54,00	•	•
Rallonges de câbles (4×3,5 m)	7550100	86,67	104,00	•	•
Kit de suspension Mineral Black	7552310	103,33	124,00		•
Plaque décorative suspendue blanc	7550500	157,50	189,00	•	
Plaque décorative suspendue Mineral Black	7552510	157,50	189,00		•
<b>Recyclage</b>					
Filtre monoblock de recharge (Jeu de deux pièces)	7550400	249,17	299,00	•	•







- A PROPOS DE NOVY
- FICHE HOTTE
- PLAQUES DE COUSSION AVEC HOTTE INTÉGRÉE
- LAFONNIERS
- GROUPES ENCAS-TRABLES
- HOTTES TÉLESCOPIQUES
- HOTTES MURALES
- HOTTES CENTRALES
- ACCESSOIRES DE HOTTES
- PLAQUES DE COUSSION
- ECLAIRAGE DESIGN
- INFOS



# Novy Flatline

- Design particulièrement élégant
- Finitions invisibles
- Éclairage LED discret (2 700 K)
- Equipée par défaut d'une cheminée reversible pour le recyclage
- Recyclage en option: filtre à charbon monoblock avec une durée de vie allant jusqu'à 900 heures de cuisson



**Distance**  
Distance maximale entre la hotte et la plaque de cuisson



**InTouch**  
Standard avec fonction de commande hotte sur plaque de cuisson



**Recyclage de l'air**  
Recyclage de l'air en option



**Novy Connect**  
Fonctionnement et réglages possibles via un smartphone ou une tablette



En option 

Largeur (cm)	Moteur	Couleur	EEI	Débit Power (m³/h)	Niveau sonore dB(A) (re 1 pW)		Réf.	Prix public HT €/pc	Prix public TTC €/pc
					Minimum	Maximum			
90	Intégré	Inox	A+	707	35	53	7640	1.795,00	2.154,00
	Intégré	Mineral Black	A+	707	35	53	7642	1.907,50	2.289,00
	Sans moteur <sup>(1)</sup>	Inox		<sup>(1)</sup>	<sup>(1)</sup>	<sup>(1)</sup>	7645	1.603,33	1.924,00
100	Intégré	Inox	A	743	47	57	7650	1.874,17	2.249,00
	Sans moteur <sup>(1)</sup>	Inox		<sup>(1)</sup>	<sup>(1)</sup>	<sup>(1)</sup>	7655	1.720,00	2.064,00
120	Intégré	Inox	A	744	47	57	7660	2.053,33	2.464,00
	Sans moteur <sup>(1)</sup>	Inox		<sup>(1)</sup>	<sup>(1)</sup>	<sup>(1)</sup>	7665	1.890,83	2.269,00

Niveau de bruit mesuré selon la norme IEC 60704-2-13, débits selon la norme IEC 61591.

<sup>(1)</sup> La hotte doit être connectée avec un moteur interne de type 245.999, un moteur dissocié extérieur 445.999 ou un moteur extérieur pour toiture plate de type 745.999 ou 755.999 (voir accessoires).  
Le débit d'air et le niveau sonore dépendent de l'installation.



## Spécificités techniques



**Novy Flatline 90 cm  
7640 inox /  
7642 Mineral Black (≈RAL 9005)**



**Novy Flatline 90 cm  
7645 inox  
Sans moteur**



**Novy Flatline 100 cm  
7650 inox**



**Novy Flatline 100 cm  
7655 inox  
Sans moteur**



**Novy Flatline 120 cm  
7660 inox**



**Novy Flatline 120 cm  
7665 inox  
sans moteur**

Fonctions		
Commande	Électronique	Électronique
Nombre de vitesses	3 + power	3 + power
Vitesse power temporisée (min.)	6	6
Amortisseur de bruit	•	•
Recyclage	En option (monoblock)	
Compatible avec tables à induction Novy InTouch	•	•
Auto-Stop : arrêt automatique de la hotte après 3 heures	•	•
Arrêt différé (min.)	10	10
Témoin de saturation du filtre à graisses	•	•
Indicateur de remplacement du filtre de recyclage	•	

Éclairage		
Type d'éclairage (nombre/W)	LED (4×2)	LED (4×2)
Éclairage à intensité variable	•	•
Couleur d'éclairage (K)	2.700	2.700

Spécificités techniques		
Couleur	7640 inox 7642 Mineral Black (≈RAL 9005)	inox
Moteur intégré	•	
Sans moteur, pour moteur intérieur, moteur mural ou moteur toiture		•
Poids hotte / moteur (kg)	36	33 + Moteur
Courant électrique (V) / consommation totale max. (W)	230 / 118	230 / 13 + Moteur

Dimensions (mm)		
Dimensions (L×P)	900×600	900×600
Hauteur de la hotte (Hmin-Hmax) (mm)	563-730	563-730
Hauteur de la hotte avec Recyclage (Hmin-Hmax) (mm)	679-860	
Hauteur maximale rallonge de cheminée avec évacuation (mm) en option A / B	1040 / 1350	1040 / 1350
Hauteur maximale rallonge de cheminée avec recyclage (mm) en option A / B	1170 / 1480	
Diamètre de la sortie d'air (mm)	150	150
Positionnement sortie d'air	Supérieure	Supérieure
Distance conseillée entre hotte et table induction (Hmin-Hmax) (mm)	650-850	650-850
Distance conseillée entre hotte et table électrique ou vitrocéramique (Hmin-Hmax) (mm)	600-850	600-850
Distance conseillée entre hotte et table gaz (Hmin-Hmax) (mm)	650-850	650-850

Électronique	Électronique	Électronique	Électronique
3 + power	3 + power	3 + power	3 + power
6	6	6	6
•	•	•	•
En option (monoblock)		En option (monoblock)	
•	•	•	•
•	•	•	•
10	10	10	10
•	•	•	•
•		•	

LED (4×2)	LED (4×2)	LED (4×2)	LED (4×2)
•	•	•	•
2.700	2.700	2.700	2.700

inox	inox	inox	inox
•	•	•	•
38	35 + Moteur	42	39 + Moteur
230 / 308	230 / 13 + Moteur	230 / 300	230 / 13 + Moteur

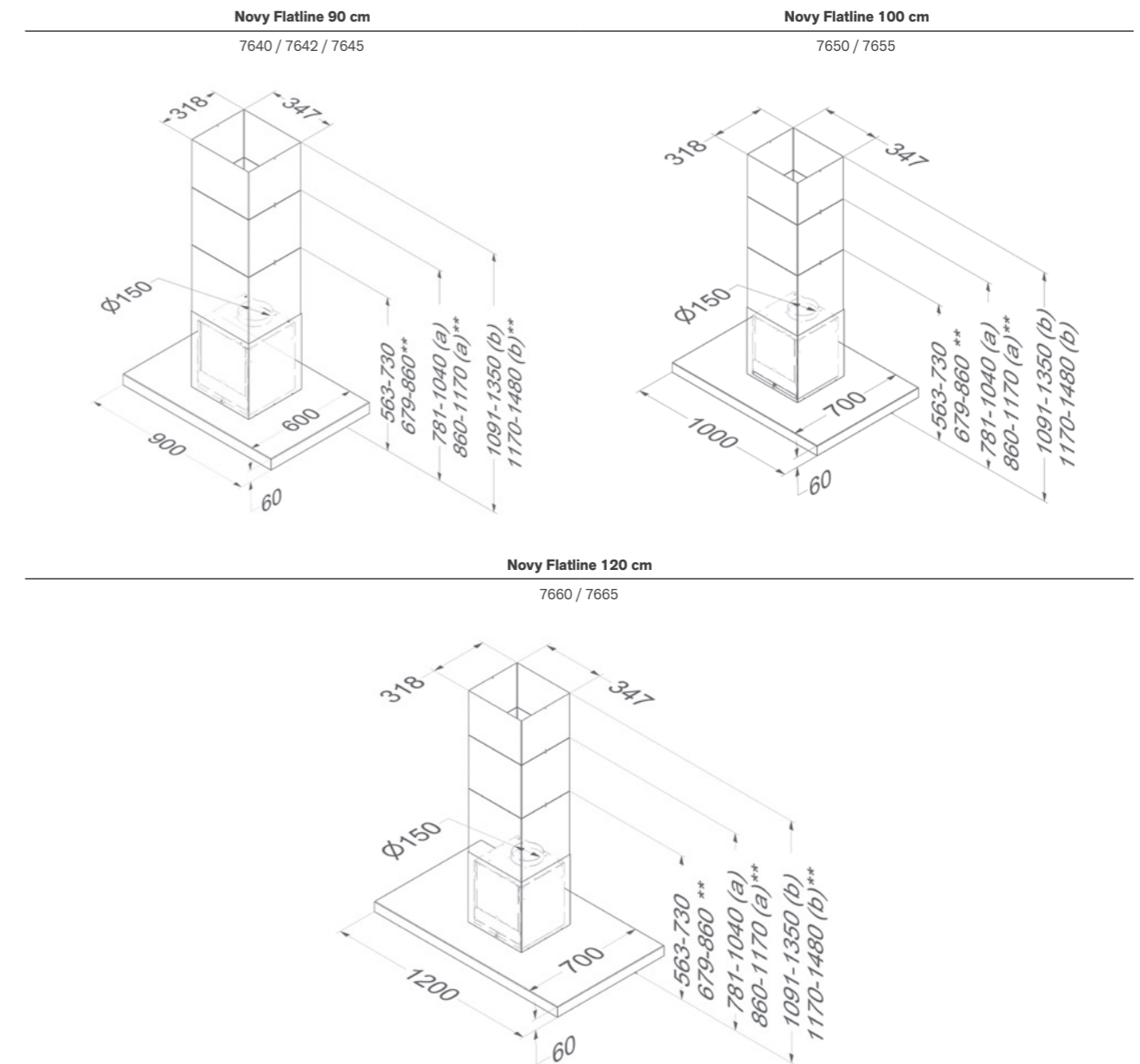
1000×700	1000×700	1200×700	1200×700
563-730	563-730	563-730	563-730
679-860		679-860	
1040 / 1350	1040 / 1350	1040 / 1350	1040 / 1350
1170 / 1480		1170 / 1480	
150	150	150	150
Supérieure	Supérieure	Supérieure	Supérieure
650-850	650-850	650-850	650-850
600-850	600-850	600-850	600-850
650-850	650-850	650-850	650-850

**Puissance et niveau sonore**

Modèle	Moteur débit nominal (m³/h)	Débit réel max. (m³/h) / Pression (Pa)				Niveau sonore dB(A) pression acoustique (re 20 µPa) / puissance acoustique (re 1 pW)				
		Vitesse I	Vitesse II	Vitesse III	Vitesse Power	Vitesse I	Vitesse II	Vitesse III	Vitesse Power	
7640, 7642	Intégré	815	277 / 66	467 / 237	620 / 382	707 / 382	24 / 35	34 / 46	41 / 53	44 / 56
7645	Sans moteur (1)		(1)	(1)	(1)	(1)	(1)	(1)	(1)	(1)
7650	Intégré	1000	216 / 314	296 / 472	451 / 531	743 / 555	32 / 47	35 / 50	41 / 57	50 / 64
7655	Sans moteur (1)		(1)	(1)	(1)	(1)	(1)	(1)	(1)	(1)
7660	Intégré	1000	219 / 324	302 / 470	459 / 496	744 / 511	32 / 47	36 / 51	41 / 57	51 / 65
7665	Sans moteur (1)		(1)	(1)	(1)	(1)	(1)	(1)	(1)	(1)

Niveau de bruit mesuré selon la norme IEC 60704-2-13, débits selon la norme IEC 61591.

**Schémas techniques**



(1) La hotte doit être connectée avec un moteur interne de type 245.999, un moteur dissocié extérieur 445.999 ou un moteur extérieur pour toiture plate de type 745.999 ou 755.999 (voir accessoires). Le débit d'air et le niveau sonore dépendent de l'installation.

(a) avec rallonge de cheminée - (b) avec rallonge de cheminée (plus haut) - \*\*avec recyclage

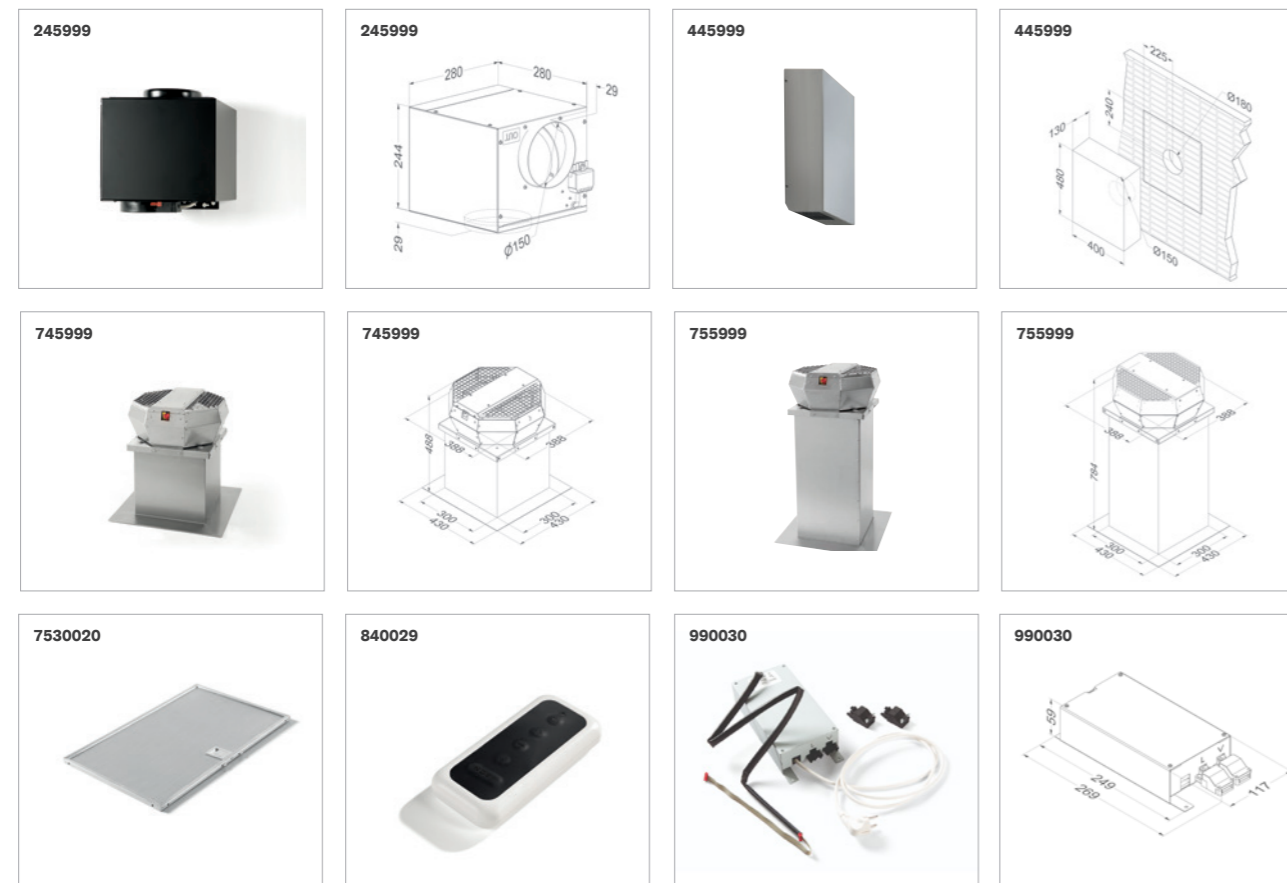


### Accessoires

	Référence	Prix public HT €/pc	Prix public TTC €/pc	7640	7642	7645	7650	7655	7660	7665
<b>Moteur à distance</b>										
Moteur intérieur	245999	461,67	554,00			•		•		•
Moteur mural extérieur, minimum 5 m entre la hotte et le moteur	445999	740,83	889,00			•		•		•
Moteur extérieur pour toiture plate, 48,8 cm de hauteur	745999	1.245,00	1.494,00			•		•		•
Moteur extérieur pour toiture plate, avec amortisseur de bruit, 78,4 cm de hauteur	755999	1.432,50	1.719,00			•		•		•
<b>Divers</b>										
Rallonge de cheminée inox option A	7640120	332,50	399,00	•		•	•	•	•	•
Rallonge de cheminée inox option B	7640130	440,83	529,00	•		•	•	•	•	•
Rallonge de cheminée Mineral Black option A	7642120	332,50	399,00		•					
Rallonge de cheminée Mineral Black option B	7642130	440,83	529,00		•					
Filtre à graisses	7530020	49,17	59,00	•	•	•	•	•	•	•
Kit avec éclairage LED (4 000 K)	906307	111,67	134,00	•	•	•	•	•	•	•
Télécommande	840029	86,67	104,00	•	•	•	•	•	•	•
Prolongateur électrique pour moteur déporté (5 m)	7000092	45,00	54,00			•		•		•
Kit de pilotage pour clapet électronique ou éclairage d'appoint (max. 300W) comprenant : une interface, 2 fiches + câblage	990030	120,00	144,00	•	•	•	•	•	•	•

### Accessoires

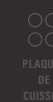
	Référence	Prix public HT €/pc	Prix public TTC €/pc	7640	7642	7645	7650	7655	7660	7665
<b>Recyclage</b>										
Kit recyclage	7640400	211,67	254,00	•	•		•		•	
Filtre monoblock de rechange	7600060	111,67	134,00	•	•		•		•	



# Accessoires de hottes

<b>Recyclage</b>	p. 210
<b>Moteurs</b>	p. 214
<b>Entretien</b>	p. 216
<b>Accessoires d'installation</b>	p. 218

Les accessoires sont disponibles pour chaque produit sur la page produit correspondante.





## Recyclage

En optant pour le recyclage, vous évitez le rejet de chaleur dans l'atmosphère et vous économisez de l'énergie. En outre, une hotte à recyclage vous offre plus de liberté de placement.

Cette technologie est basée sur un filtre à charbon monoblock offrant un niveau d'aspiration exceptionnellement élevé pour les odeurs de cuisson.

### Caisson encastrable Novy avec filtre monoblock pour plafond, faux plafond, cheminée décorative, armoire ou plinthe

Le caisson de recyclage de l'air avec filtre monoblock assure une absorption optimale des odeurs avant de restituer l'air filtré dans la pièce. Cette efficacité accrue est obtenue grâce au design du caisson, composé de petites alvéoles qui facilitent le passage de l'air. Visuellement, la partie plane assure une intégration subtile.

Novy propose un large assortiment d'accessoires pour adapter la hotte à vos besoins. Vous pourrez ainsi tirer le meilleur parti de votre hotte.



### Kit standard avec filtre à charbon monoblock pour les plafonniers et les hottes-tiroirs

Pour les plafonniers et les hottes-tiroirs, un kit standard peut être commandé lorsque vous optez pour le recyclage. Le kit standard se compose d'un filtre à charbon monoblock. Il est placé directement derrière le filtre à graisses.

Pour les modèles Novy Fusion Pro, Fusion, hottes-tiroirs: Novy a créé un déflecteur (906450) pour meuble haut spécialement conçu pour optimiser le retour de l'air traité dans la pièce. Espace minimum requis entre le meuble et le plafond: 20 cm.

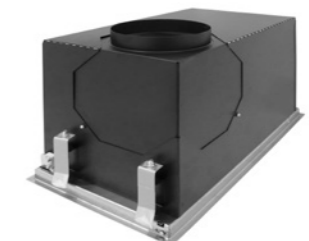
Pour les plafonniers et groupes encastrables, il est nécessaire de prévoir une sortie dans la structure existante pour le retour de l'air traité dans la pièce, celle-ci est à fournir par vos soins.

### Kits standard pour les hottes décoratives murales et centrales

Pour les hottes décoratives murales et centrales, vous choisissez un kit standard avec un filtre à charbon monoblock. Il s'intègre dans la cheminée de la hotte. L'air est ensuite ramené dans la cuisine via la grille de soufflage de la cheminée.

### Hottes à recyclage standard

Certaines hottes sont équipées avec recyclage standard avec filtres à charbon monoblock.



### Cassettes à charbon actif jetables

En version recyclage, ces modèles de Novy Salsa et Essence sont à équiper de cassettes jetables contenant du charbon actif sous forme de granules. Elles ont une durée de vie de 6 mois environ. La grille de sortie (sauf pour Salsa) de l'air filtré dans la cuisine, doit être muni d'un auvent, cheminée ou armoire décorative.

## Maintenance

### Remplacement pour les hottes en version recyclage

Après environ 3-5 ans (selon les modèles et selon l'intensité d'utilisation), il faudra remplacer le filtre à charbon monoblock. Toutes les hottes aspirantes sont dotées d'un témoin de saturation qui, dans le cas d'un filtre à charbon monoblock, s'allume après 900 heures de cuisson (selon les modèles).

Dans le cas des hottes avec cassettes à charbon, le témoin s'allume au bout de 120 heures d'utilisation. Il convient alors de remplacer les cassettes.

# Caissons encastrables de recyclage

## Spécificités techniques



**841400 blanc**  
**842400 Mineral Black**  
**843400 gris**  
 € HT 361,67 - TTC 434,00



**7931400 blanc**  
**7932400 Mineral Black**  
**7933400 gris**  
 € HT 395,00 - TTC 474,00



**7921400 blanc**  
**7922400 Mineral Black**  
**7923400 gris**  
 € HT 361,67 - TTC 434,00



**1811821 blanc**  
**1811822 Mineral Black**  
**1811823 gris**  
 € HT 465,83 - TTC 559,00



**7941400 blanc**  
**7942400 Mineral Black**  
**7943400 gris**  
 € HT 557,50 - TTC 669,00

### Spécificités techniques

A combiner avec	Plafonniers et groupes encastrables	Plafonniers et groupes encastrables
A monter dans	Mur / plafond / armoire	Mur / plafond / armoire
Type	Caisson encastrable	Caisson encastrable
Couleur de la grille	841400 blanc (≈RAL 9003) 842400 Mineral Black (≈RAL 9005) 843400 gris (≈RAL 7030)	7931400 blanc (≈RAL 9003) 7932400 Mineral Black (≈RAL 9005) 7933400 gris (≈RAL 7030)
Avec filtre(s) à charbon monoblock	•	•
Nombre de filtres monoblock	1	2

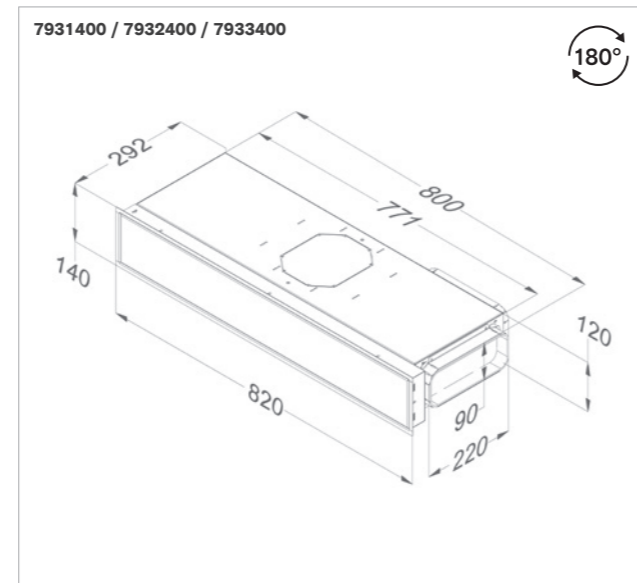
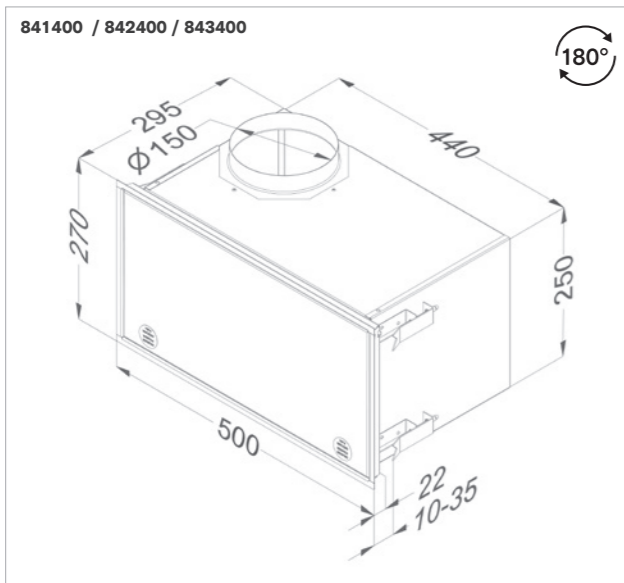
### Accessoires fournis

### Dimensions (mm)

Dimensions (LxPxH) (mm)	500 x 295 x 270	820 x 292 x 140
Découpe (LxH) (mm)	487 x 255	805 x 123
Hauteur minimale de la plinthe		
Dimensions de l'entrée (mm)	Ø150	89 x 222 / Ø150
Positionnement de l'entrée	Coin arrière / coin supérieure / coin latéral Caisson encastrable 180° pivotant	Coin arrière / latéral (89 x 222) / supérieure (Ø150) Caisson encastrable 180° pivotant

### Accessoires

Filtre à charbon monoblock de rechange	830055 € HT 120,00 - TTC 144,00	7900055 (2 pcs à commander) € HT 111,67 - TTC 134,00
--	------------------------------------	---

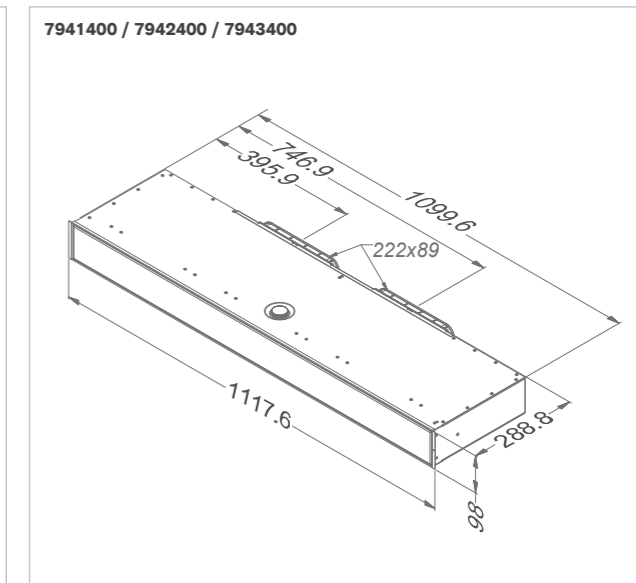
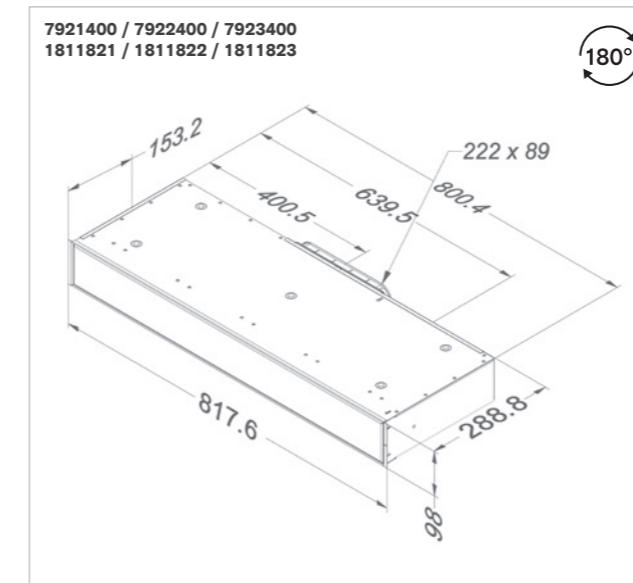


Plaques de cuisson avec hotte intégrée	Plaques de cuisson avec hotte intégrée	Plaques de cuisson avec hotte intégrée (Novy Panorama 120)
Plinthe	Plinthe	Plinthe
Caisson encastrable	Kit de caisson encastrable + accessoires	Caisson encastrable
7921400 blanc (≈RAL 9003) 7922400 Mineral Black (≈RAL 9005) 7923400 gris (≈RAL 7030)	1811821 blanc (≈RAL 9003) 1811822 Mineral Black (≈RAL 9005) 1811823 gris (≈RAL 7030)	7941400 blanc (≈RAL 9003) 7942400 Mineral Black (≈RAL 9005) 7943400 gris (≈RAL 7030)
•	•	•
2	2	3

1x 906401 Tubage plat double 1000 mm  
 2x 906402 Raccord tubage plat double  
 1x 906404 Coude vertical double

818 x 289 x 98	818 x 289 x 98	1118 x 289 x 98
805 x 100	805 x 100	1105 x 100
100	100	100
89 x 222	89 x 222	89 x 222 (2x)
Central arrière / coin arrière / sur le côté Caisson encastrable 180° pivotant	Central arrière / coin arrière / sur le côté Caisson encastrable 180° pivotant	Arrière (2x)

7910055 (2 pcs à commander) € HT 111,67 - TTC 134,00	7910055 (2 pcs à commander) € HT 111,67 - TTC 134,00	98001 (jeu de trois filtres) € HT 332,50 - TTC 399,00
---	---	--





# Moteurs

## Moteurs dissociés

Un certain nombre de modèles permettent d'installer aisément un moteur à distance. Vous avez le choix entre un montage à l'intérieur ou divers moteurs à monter à l'extérieur. Le moteur dissocié est idéal pour une hauteur d'encastrement limitée dans le plafond, tout en garantissant un silence absolu dans votre cuisine. Le niveau sonore des moteurs dissociés dépend du type de moteur et de l'installation.

Les hottes décoratives sans moteur sont livrées avec un câblage électrique d'environ 4m (selon le modèle). Si la distance entre hotte et moteur est supérieure à 4m, un prolongateur électrique de 5m est disponible en option.

## Kit pour déporter le moteur à l'intérieur

Les moteurs des plafonniers Novy Pureline, Pureline Pro et groupes Mini Pureline peuvent être dissociés et placés à distance dans une autre pièce du logement à l'aide d'un kit (en option).

Le kit d'installation pour moteur à distance comprend un câblage électrique de 5m. Si la distance entre plafonnier ou groupe et moteur est supérieure à 5m, un prolongateur électrique de 5m est disponible en option.

## Conditions d'obtention de garantie totale pour les moteurs dissociés

L'accès au moteur dissocié doit être impérativement facile et sécurisé afin que l'intervention du technicien puisse s'effectuer dans de bonnes conditions.

Installation du moteur :

Dans un cellier/garage ou sur un mur extérieur : le moteur intérieur ou extérieur doit être placé à une hauteur maximum de 2,40m.

Dans des combles : ceux-ci doivent être équipés d'un plancher et d'un éclairage afin que le technicien puisse accéder en toute sécurité au moteur

En toiture : l'intervention nécessitera la présence d'un professionnel de la couverture pour assister le technicien.

## Spécificités techniques

### Fonctions

Commande
Nombre de vitesses
Amortisseur de bruit (intégré)
Isolé
Isolé avec amortisseur de bruit
Vanne à une voie automatique
Kit d'amortisseur de bruit (1xtubage aluminium insonorisé 1m diamètre 150 mm+ 1xtubage PVC 0.50 m diamètre 160 mm+ ruban adhésif aluminium)
Interrupteur isolé
Température en fonction minimale / maximale (°C)

### Matériel

Matériel moteur pour toiture: alu (ALMG3), résistant à l'eau de mer
Matériel moteur pour toiture plate: alu (ALMG3), résistant à l'eau de mer
Matériel clapet anti-retour: galvanisé

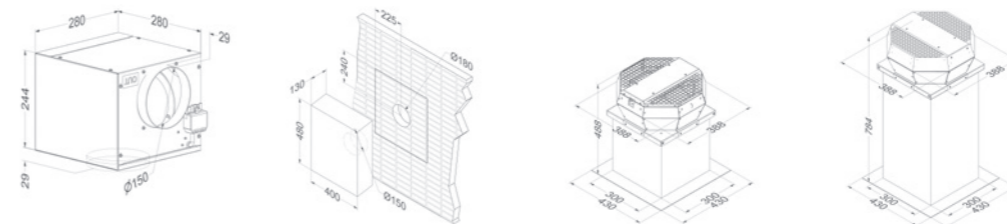
### Spécificités techniques

Poids hotte / moteur (kg)
Courant électrique / consommation totale max. (W)

### Dimensions

Dimensions de l'unité moteur (L x P x H) (mm)
Diamètre de la sortie d'air (mm)
Positionnement sortie d'air
Diamètre de l'admission (canal) (mm)
Diamètre de l'admission (ouverture dans la toiture/dans le mur) (mm)

	Moteur à distance 245999 noir € HT 461,67 - TTC 554,00	Moteur mural extérieur 445999 inox € HT 740,83 - TTC 889,00	Moteur extérieur pour toiture plate 48,8 cm 745999 € HT 1.245,00 - TTC 1.494,00	Moteur extérieur pour toiture plate 78,4 cm amortisseur de bruit 755999 € HT 1.432,50 - TTC 1.719,00
En combinaison avec la hotte	En combinaison avec la hotte	En combinaison avec la hotte	En combinaison avec la hotte	
3 + power	3 + power	3 + power	3 + power	
.	.	.	.	
.	.	.	.	
.	.	.	.	
.	.	-25 / 65	-25 / 65	
.	.	.	.	
.	.	.	.	
.	.	.	.	
6	11	10,7	13,9	
230 / 250	230 / 184	230 / 191	230 / 191	
309 x 280 x 244	400 x 130 x 500	388 x 388 x 488	388 x 388 x 784	
150	150			
Supérieure / droite / gauche / devant / arrière	Dessous	Vertical	Vertical	
150		150	150	
	180	180	180	



## Puissance et niveau sonore

Modèle	Débit réel max. (m³/h)	Débit réel max. (m³/h) / Pression (Pa)				Niveau sonore dB(A) puissance acoustique (re 1 pW) / pression acoustique (re 20 µPa)			
		Vitesse I	Vitesse II	Vitesse III	Vitesse Power	Vitesse I	Vitesse II	Vitesse III	Vitesse Power
245999	1000	401 / 350	503 / 410	634 / 370	760 / 450	30 / 42	35 / 47	40 / 53	43 / 57
445999	1400	330 / 380	520 / 450	660 / 520	940 / 660	31 / 43	37 / 49	40 / 52	43 / 56
745999	1180	855 / 590	975 / 625	1080 / 650	1150 / 670	61	62	63	64
755999	1180	850 / 590	970 / 625	1075 / 650	1145 / 670	55	56	57	58

Niveau de bruit mesuré selon la norme IEC 60704-2-13, débits selon la norme IEC 61591.

## Entretien

### Filtre à graisses

Pour garantir une filtration optimale des graisses, il faut nettoyer régulièrement (2 x par mois) le filtre à graisses. L'indicateur de nettoyage intégré dans presque toutes nos hottes agit comme un aide-mémoire et s'allume après 20 heures de travail. Le filtre à graisses résiste au lave-vaisselle. Nous vous conseillons néanmoins de remplacer le filtre au bout de cinq ans.

### Produits d'entretien

Pour le nettoyage optimal de votre hotte en inox, nous vous recommandons les produits Novy suivants.

906060	Nettoyant pour inox	€ HT 36,67 - TTC 44,00
8004901	Excel Inox Polish 0.5L	€ HT 36,67 - TTC 44,00
8004902	Excel Inox Rénovant 1L	€ HT 45,00 - TTC 54,00

## Accessoires d'installation

### InTouch

InTouch offre la possibilité d'utiliser la hotte aspirante Novy depuis la plaque de cuisson à induction Novy InTouch. Presque toutes les hottes de cuisine à commande électronique peuvent être utilisées de manière standard ou être combinées avec les plaques de cuisson à induction Novy au moyen d'un kit télécommande en option.

Novy Cloud, Pureline (Pro) (Compact), Maxi Pureline, Mini Pureline, Crystal, Fusion Pro, Fusion, Flatline, Phantom, Pureline Frame et Mood sont équipés en standard de la fonction InTouch.

Un kit InTouch (télécommande incluse) est disponible en option pour la hotte télescopique (663/693) et Vision.

990021  
Kit pour télécommande (InTouch) comprenant une interface (à monter avant installation de la hotte en remplacement de l'interface d'origine) et une télécommande € HT 111,67 - TTC 134,00

### Télécommande

Novy Cloud, Pureline (Pro) (Compact), Maxi Pureline, Mini Pureline, Phantom, Pureline Frame et Mood sont équipés en standard d'une télécommande.

Novy Cloud, Pureline Pro (Compact), Phantom et Mood peuvent également être contrôlés via l'application Novy Connect.

En option Crystal, Fusion Pro, Fusion et Flatline peuvent être équipés d'une télécommande.

840029  
Télécommande (en option) € HT 86,67 - TTC 104,00

### Kit d'éclairage LED

Pour certains modèles, l'éclairage LED existant 2 700 K (blanc chaud) peut être remplacé en option par un éclairage 4 000 K (blanc neutre). Les plafonniers Pureline (Compact) et groupes Mini Pureline sont équipés d'un éclairage LED double à chaque extrémité. La température de couleur de 2.700K (blanc chaud) à 4.000K (blanc neutre) peut être modifiée avant l'installation du matériel.

### Kit de pilotage pour clapet électrique ou éclairage d'appoint (max. 300 W)

Vous souhaitez connecter un éclairage d'ambiance complémentaire à votre hotte aspirante. Ou bien vous souhaitez commander une valve électrique lorsque la hotte aspirante est activée? Grâce à ce kit (990.030), vous pouvez contrôler les deux. Il est compatible avec Novy Pureline (Compact), Mini Pureline, Crystal, Hottes-tiroirs (663/693) et Flatline.

L'éclairage, le câblage, le transformateur sont à prévoir par le client. L'intensité de l'éclairage n'est pas variable. Ce kit vous permet de contrôler le clapet électrique (230 V) selon la puissance d'aspiration de la hotte.

### Rallonges de cheminée pour les hottes murales et centrales

Si la longueur standard de la cheminée s'avère trop courte, une rallonge est disponible. Pour éviter toute différence d'aspect (couleur/brossage), une cheminée inférieure est livrée avec chaque rallonge.

### Module d'entrée et sortie

Le relais d'entrée libre de potentiel peut être utilisé pour connecter, par exemple, un interrupteur de fenêtre. Ainsi, la hotte aspirante ne s'allume que lorsqu'une fenêtre ou une vanne d'alimentation en air supplémentaire est activée.

La sortie est un relais libre de potentiel et ne fournit donc pas de puissance de sortie directe. Il est donc possible de l'utiliser pour commander un éclairage d'ambiance externe (non possible pour le Novy Pureline Pro ou le Pureline Pro Compact) ou une vanne électrique avec alimentation externe dès que la hotte aspirante est activée.

Le module 990.036 convient aux modèles Novy Panorama 90, Novy Panorama 120, Pureline Pro et Pureline Pro Compact.

### Adaptateur extra-plat pour faible hauteur ou profondeur d'encastrement

Si la hauteur d'installation est limitée, il est possible de démonter le moteur Cubic des plafonniers Novy Pureline Pro, Pureline, Maxi Pureline et Mini Pureline. Dans cette situation, un adaptateur extra-plat en option peut être commandé. L'adaptateur est placé directement sur le plafonnier ou le groupe encastrable et relié à un conduit rectangulaire plat. Le moteur est placé dans une autre pièce du logement. Veuillez noter que l'entrée du moteur a une connexion ronde. Montez toujours l'adaptateur en lien avec le kit d'installation du moteur à distance.

Pour simplifier l'installation, il est recommandé d'utiliser la gaine plate flexible (906.408) pour relier le capteur à la gaine plate.



# Accessoires d'installation

Le bon fonctionnement d'une hotte dépend notamment de l'installation correcte de l'appareil, et il faut souvent y réfléchir au début du processus de construction. Novy propose une large gamme d'accessoires d'installation, quelle que soit la situation.

## Tubages plats & accessoires

Ils conviennent particulièrement aux plafonds avec une hauteur d'encastrement limitée.

**906401**  
Tubage plat double (mâle)  
1000 mm  
89x222x1000 mm  
€ HT 45,00 - TTC 54,00



**906402**  
Raccord tubage plat double (femelle)  
94x227x80 mm  
€ HT 11,67 - TTC 14,00



**906403**  
Coude horizontal double (femelle) 90° avec conducteurs d'air  
94x227x290 mm  
€ HT 45,00 - TTC 54,00



**906408**  
Tubage plat flexible double (mâle)  
89x222x750 mm  
€ HT 78,33 - TTC 94,00



**906404**  
Coude vertical double (femelle) Pour tubage plat  
94x175x227 mm  
€ HT 45,00 - TTC 54,00



**906.405**  
Adaptateur d'angle côté circulaire Ø 150mm (mâle) côté rectangulaire pour tubage plat  
94x227x205 mm (femelle) hauteur 140 mm  
€ HT 45,00 - TTC 54,00



**906406**  
Adaptateur double (femelle) Ø150mm pour tubage plat  
94x227x150 mm  
€ HT 45,00 - TTC 54,00



**906407**  
Clapet de façade inox avec antirefouleur intégré - raccord profond  
222x89 mm  
raccord profond 120 mm  
€ HT 190,83 - TTC 229,00



**906418**  
Coude 15° (mâle / femelle) pour tubage plat  
94x227x138 mm  
€ HT 11,67 - TTC 14,00



## Clapets anti-retour

En cas de raccordement en toiture, il est nécessaire de mettre en place un antirefouleur pour stopper un retour d'air froid en cuisine.

Clapet anti-retour mécanique  
**906431**  
clapet anti-retour mécanique, Ø 125 mm (mâle)  
€ HT 45,00 - TTC 54,00  
**906432**  
clapet anti-retour mécanique, Ø 150 mm (mâle)  
€ HT 45,00 - TTC 54,00



Clapet anti-retour électrique  
**906270**  
clapet anti-retour électrique Ø125 mm, 230 V (mâle) N/C avec ressort de rappel, à combiner avec le kit 990030  
€ HT 199,17 - TTC 239,00  
**906271**  
clapet anti-retour électrique Ø150 mm, 230 V (mâle) N/C avec ressort de rappel, à combiner avec le kit 990030  
€ HT 211,67 - TTC 254,00



## Tubages arrondis & accessoires

Conduit rond 1 m (à raccorder avec manchon de jonction) (mâle)  
**906410**  
Ø 125 mm - € HT 45,00 - TTC 54,00  
**906415**  
Ø 150 mm - € HT 45,00 - TTC 54,00



Manchon de jonction pour conduits ronds 906410-906415 (femelle)  
**906412**  
Ø 125 mm - € HT 11,67 - TTC 14,00  
**906417**  
Ø 150 mm - € HT 11,67 - TTC 14,00



Coude 90° (avec conducteurs d'air pour un résultat optimal) (femelle)  
**906411**  
Hauteur 187 mm - Ø 125 mm  
€ HT 36,67 - TTC 44,00  
**906416**  
Hauteur 212 mm - Ø 150 mm  
€ HT 45,00 - TTC 54,00



Tubage aluminium (Étirez les conduits souples le plus possible puis coupez-les à la dimension souhaitée.) Longueur 10 m  
**906216**  
Ø 127 mm - € HT 103,33 - TTC 124,00  
**906218**  
Ø 152 mm - € HT 132,50 - TTC 159,00



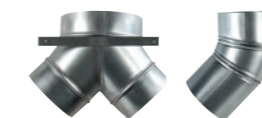
Tubage aluminium annelé double rive, longueur 3 m  
**906219**  
Ø 127 mm - € HT 36,67 - TTC 44,00  
**906217**  
Ø 152 mm - € HT 45,00 - TTC 54,00  
**906430**  
Ø 202 mm - € HT 53,33 - TTC 64,00



Silencieux tubulaire - isolation phonique en laine de roche, longueur 1 m  
**906288**  
Ø 127 mm - Ø extérieur 180 mm  
€ HT 53,33 - TTC 64,00  
**906287**  
Ø 152 mm - Ø extérieur 210 mm  
€ HT 61,67 - TTC 74,00



Raccord colotte (mâle)  
**906299**  
2xØ 125 mm - Ø 150 mm  
€ HT 61,67 - TTC 74,00  
**906298**  
2xØ 150 mm - Ø 200 mm  
€ HT 128,33 - TTC 154,00  
**906297**  
coude à 45 degrés Ø 125 mm / pc  
€ HT 45,00 - TTC 54,00



Collier de serrage  
**906290**  
gamme de réglage, Ø 60 - 135 mm  
€ HT 11,67 - TTC 14,00  
**906291**  
gamme de réglage, Ø 60 - 215 mm  
€ HT 11,67 - TTC 14,00  
**906292**  
adhésif aluminium largeur 50 mm (par 50 m)  
€ HT 36,67 - TTC 44,00



Kit d'installation (clapet anti-retour + 3 m adhésif aluminium + 3 m tubage aluminium 906.217 ou 906.219)  
**906.300**  
Ø 125 mm - € HT 78,33 - TTC 94,00  
**906.301**  
Ø 150 mm - € HT 86,67 - TTC 104,00



## Clapet de façade

Le clapet de façade à volets mobiles est le dernier élément de l'installation de la hotte. La surface du clapet (ronde, carrée ou allongée) doit correspondre au minimum à la surface du tubage d'évacuation.

Clapet de façade alu  
**906078**  
173x173 mm, aluminium pour sortie Ø 125 mm - € HT 86,67 - TTC 104,00  
**906178**  
210x210 mm, aluminium pour sortie Ø 150 mm - € HT 90,83 - TTC 109,00  
**906400**  
210x210 mm, noir (RAL9005) pour sortie Ø 150 mm - € HT 124,17 - TTC 149,00  
**906079**  
246x246 mm, aluminium pour sortie Ø 200 mm - € HT 99,17 - TTC 119,00



Sorties de toiture  
**8002226** D125/150 Ardoise  
**8002216** D125/150 Tuile  
€ HT 103,33 - TTC 124,00

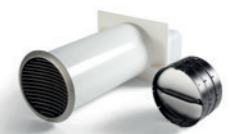


**8002227** D150/200 Ardoise  
**8002217** D150/200 Tuile  
€ HT 182,50 - TTC 219,00

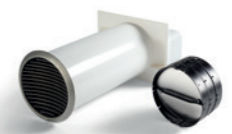
Traversée murale  
Kit de traversée murale avec tube télescopique comporte un clapet anti-retour thermique et une grille extérieure en acier inoxydable pour le montage près du sol et pour l'encastrement conventionnel à hauteur du plafond.



Traversée murale circulaire  
**906420**  
Ø 150 mm - € HT 349,17 - TTC 419,00



Traversée murale tubage plat  
**906425**  
89x222 mm - € HT 349,17 - TTC 419,00



Défecteur pour meuble haut  
Défecteur pour meuble haut spécialement conçu pour optimiser le retour de l'air traité dans la pièce. Espace minimum requis entre le meuble et le plafond: 20 cm.



**906450**  
Diamètre de raccordement Ø 150 mm  
Découpe dans le boîtier Ø 170 mm  
€ HT 53,33 - TTC 64,00



# Plaques de cuisson

Induction Pro

Induction Power

Induction Comfort

Induction Domino's

Induction Multizone

Gaz Pro



## Type de cuisson

Utilisation						
-------------	--	--	--	--	--	--

## Nombre de zones de cuisson

1				■		■
2				■		■
3			■		■	■
4	■	■	■		■	■
5	■	■	■			■

## Zones flexibles, zones extensibles

1		■		■		
2	■					

## Dimensions zones de cuisson (mm)

Dimensions	200×240 / Ø280	200×240 / Ø230 / Ø280	Ø175 / Ø210 / Ø260	200×240 / Ø175 / Ø210	Ø175 / Ø210	Ø230 / Ø270
------------	----------------	-----------------------	--------------------	-----------------------	-------------	-------------

p. 224

p. 228

p. 232

p. 236

p. 240

p. 244

Utilisation normale, fonctions de cuisson de base, différentes zones de cuisson de puissance inférieure

Utilisation normale, fonctions de cuisson étendues, différentes zones de cuisson haute performance

Utilisation intensive, fonctions de cuisson professionnelles, zones de cuisson égales avec un rendement plus élevé



NOVY PLAQUE DE CUISSON

# Le contrôle à portée de main

Vous pouvez cuisiner de manière intuitive. La hotte peut être commandée à partir de la plaque de cuisson. En effet, la technologie InTouch combine la hotte aspirante et la plaque de cuisson induction sans nécessité une télécommande. Sans fil ni câble.

- Fonction InTouch : combinaison hotte et table
- Zones de cuisson flexibles
- Auto-détection des casseroles

## Mode d'encastrement

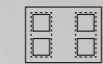
Installez votre plaque de cuisson induction sur le plan de travail (en pose standard) ou optez pour un espace total (en pose affleurante) pour une parfaite continuité.

## Commande intuitive

Toutes nos plaques de cuisson peuvent être utilisées de manière intuitive. Grâce au curseur et à la fonction de contrôle tactile, chaque changement de température est à portée de main.

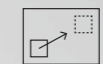
## Design minimaliste

Les plaques de cuisson à induction Novy se caractérisent par un design épuré avec une sérigraphie minimaliste; les commandes des zones ne sont allumées que lorsque celles-ci sont utilisées.



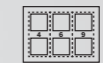
## Zones flexibles pratiques

Couplez deux zones de cuisson contigües pour obtenir une grande zone de cuisson. Pratique lorsque vous utilisez des récipients de grande taille ou pour préparer des grillades.



## Fonction Pot move

En activant la fonction Pot Move de la gamme Pro, vous pouvez transférer vos casseroles et poêles d'une zone à l'autre tout en conservant les mêmes réglages.



## Pro avec le Chef

En activant la fonction Chef, les zones flexibles sont automatiquement couplées et divisées en différentes puissances. Vous pouvez choisir entre une cuisson rapide, une ébullition ou un maintien au chaud.



## Technologie InTouch

Grâce à la communication RF sans fil, vous pouvez commander votre hotte depuis votre plaque de cuisson Novy.





# Induction Pro

- Encore plus de flexibilité et de surface de cuisson grâce à l'utilisation de zones octogonales
- Programmes de cuisson professionnels, comme la fonction Chef, Pot Move ou fonction chronomètre
- Commande slider à LED blanches
- Puissance max. de 3700 W pour les zones octogonales
- Pose standard ou affleurante



**InTouch**  
Fonction de commande hotte sur plaque de cuisson



**Zone flexible**  
Bridge automatique ou manuel de 2 zones de cuisson














**Fonction chauffe-plat**  
Maintien à 42, 70 ou 94°C de la température des zones sélectionnées



**Fonction Chef**  
Pour activation de zones programmées



Dim. ext. (L x P) (cm)	Découpe (L x P) (cm)	Nombre de zones	Zones de cuisson (mm)	InTouch	Consom. max. (W)	Réf.	Prix public HT €/pc	Prix public TTC €/pc
65x52	56x49	4 	4 x 240x200		7.400	1773	1.403,33	1.684,00
80x52	75x49	4 	4 x 240x200		7.400		1.624,17	1.949,00
80x52	75x49	5 	4 x 240x200, 200x300		11.100	1776	2.007,50	2.409,00
91x41	89x39	4 	4 x 200x240		7.400	1777	1.815,83	2.179,00
90x52	85x49	5 	4 x 240x200, Ø280 1 centrale Ø280		11.100	1778	2.207,50	2.649,00

Vidéo  
5 raisons d'opter pour  
une table à induction Novy





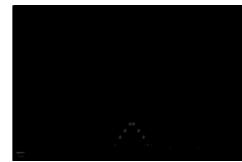
## Spécificités techniques



Induction Pro 1773



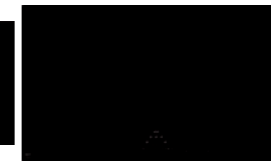
Induction Pro 1775



Induction Pro 1776



Induction Pro 1777



Induction Pro 1778

Commande			
Type commande	Commande slider	Commande slider	Commande slider
Couleur LED	Blanc	Blanc	Blanc

Encastrement / finition			
Finition	Bords rodés	Bords rodés	Bords rodés
Pose standard / affleurante	• / •	• / •	• / •
Verre opaque noir	•	•	•

Fonctions plaque de cuisson			
Fonction InTouch	•	•	•
Nombre de vitesses	9+Power + SuperPower	9+Power + SuperPower	9+Power + SuperPower
Fonction Chef	•	•	•
Fonction Pot Move	•	•	•
Minuterie	•	•	•
Fonction mémoire	•	•	•
Wipe guard	•	•	•
Auto-détection des casseroles	•	•	•
Zones flexibles	• (x2)	• (x2)	• (x2)
Bridge automatique des zones flexibles	•	•	•
Témoin de chaleur résiduelle	•	•	•
Minuterie sur chaque zone	•	•	•
Minuterie indépendante	•	•	•
Fonction chauffe-plat (°C)	42°, 70° et 94°	42°, 70° et 94°	42°, 70° et 94°
Fonction gril	• (x2)	• (x2)	• (x2)
Verrouillage du bandeau de commande	•	•	•
Stop & go	•	•	•
Fonction réchauffement automatique	•	•	•

Zones de cuisson			
Nombre de zones de cuisson	4	4	5
Zone de cuisson 1	Avant gauche	Avant gauche	Avant gauche
Dimensions (mm) / Puissance (Boost) (W)	240x200 / 2100 (3700)	240x200 / 2100 (3700)	240x200 / 2100 (3700)
Zone de cuisson 2	Arrière gauche	Arrière gauche	Arrière gauche
Dimensions (mm) / Puissance (Boost) (W)	240x200 / 2100 (3700)	240x200 / 2100 (3700)	240x200 / 2100 (3700)
Zone de cuisson 3	Avant droite	Avant droite	Central
Dimensions (mm) / Puissance (Boost) (W)	240x200 / 2100 (3700)	240x200 / 2100 (3700)	200x300 / 2100 (3700)
Zone de cuisson 4	Arrière droite	Arrière droite	Avant droite
Dimensions (mm) / Puissance (Boost) (W)	240x200 / 2100 (3700)	240x200 / 2100 (3700)	240x200 / 2100 (3700)
Zone de cuisson 5			Arrière droite
Dimensions (mm) / Puissance (Boost) (W)			240x200 / 2100 (3700)



Dimensions (Détails de l'installation voir p. 250-251)			
Dimensions (L x P x H) (mm)	650x520x47	800x520x47	800x520x47
Découpe (L x P) (mm)	560x490	750x490	750x490
Poids (kg)	11,5	13,5	14,2

Spécificités techniques			
Consommation totale (W)	7400	7400	11100
Tension de raccordement multiphasé	230 V / 400 V - 2N	230 V / 400 V - 2N	230 V / 400 V - 2N / 3N
Tension de raccordement monophasé	230 V	230 V	230 V
Fréquence (Hz)	50 - 60	50 - 60	50 - 60

Accessoires			
Profils latéraux 1700092 - € HT 53,33 - TTC 64,00	•	•	•
Plaque gril 1700093 - € HT 240,83 - TTC 289,00	•	•	•
Plaque teppanyaki 1700095 - € HT 240,83 - TTC 289,00	•	•	•

Type commande	Commande slider	Commande slider
Couleur LED	Blanc	Blanc

Finition	Bords rodés	Bords rodés
Pose standard / affleurante	• / •	• / •
Verre opaque noir	•	•

Fonction InTouch	•	•
Nombre de vitesses	9+Power + SuperPower	9+Power + SuperPower
Fonction Chef	•	•
Fonction Pot Move	•	•
Minuterie	•	•
Fonction mémoire	•	•
Wipe guard	•	•
Auto-détection des casseroles	•	•
Zones flexibles	• (x2)	• (x2)
Bridge automatique des zones flexibles	•	•
Témoin de chaleur résiduelle	•	•
Minuterie sur chaque zone	•	•
Minuterie indépendante	•	•
Fonction chauffe-plat (°C)	42°, 70° et 94°	42°, 70° et 94°
Fonction gril	• (x2)	• (x2)
Verrouillage du bandeau de commande	•	•
Stop & go	•	•
Fonction réchauffement automatique	•	•

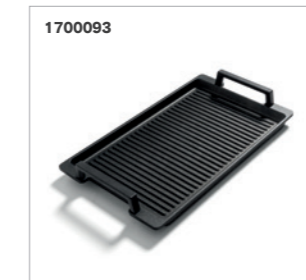
Nombre de zones de cuisson	4	5
Zone de cuisson 1	Gauche	Avant gauche
Dimensions (mm) / Puissance (Boost) (W)	200x240 / 2100 (3700)	240x200 / 2100 (3700)
Zone de cuisson 2	Gauche central	Arrière gauche
Dimensions (mm) / Puissance (Boost) (W)	200x240 / 2100 (3700)	240x200 / 2100 (3700)
Zone de cuisson 3	Droite central	Central
Dimensions (mm) / Puissance (Boost) (W)	200x240 / 2100 (3700)	280 / 2600 (5500)
Zone de cuisson 4	Droite	Avant droite
Dimensions (mm) / Puissance (Boost) (W)	200x240 / 2100 (3700)	240x200 / 2100 (3700)
Zone de cuisson 5		Arrière droite
Dimensions (mm) / Puissance (Boost) (W)		240x200 / 2100 (3700)



Dimensions (L x P x H) (mm)	910x410x47	900x520x47
Découpe (L x P) (mm)	890x390	850x490
Poids (kg)	14,8	16,7

Consommation totale (W)	7400	11100
Tension de raccordement multiphasé	230 V / 400 V - 2N	230 V / 400 V - 2N / 3N
Tension de raccordement monophasé	230 V	230 V
Fréquence (Hz)	50 - 60	50 - 60

Accessoires	•	•
Profils latéraux 1700092 - € HT 53,33 - TTC 64,00	•	•
Plaque gril 1700093 - € HT 240,83 - TTC 289,00	•	•
Plaque teppanyaki 1700095 - € HT 240,83 - TTC 289,00	•	•



# Induction Power

- Grande flexibilité grâce à une combinaison de zones octogonales et circulaires
- Nombreux programmes de cuisson, pour une cuisine tout en finesse
- Commande slider à LED rouges
- Puissance max. de 3000 W par zone
- Pose standard ou affleurante



**InTouch**  
Fonction de commande hotte sur plaque de cuisson

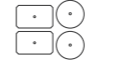








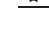


**Zone flexible**  
Bridge automatique ou manuel de 2 zones de cuisson



**Fonction chauffe-plat**  
Maintien à 70°C de la température des zones sélectionnées



Dim. ext. (L x P) (cm)	Découpe (L x P) (cm)	Nombre de zones	Zones de cuisson (mm)	InTouch	Consom. max.(W)	Réf.	Prix public HT €/pc	Prix public TTC €/pc
65x52	56x49	4 	2x 240x200, 2x Ø210		7.400	1763	1.111,67	1.334,00
80x52	75x49	4 	2x 240x200, Ø230, Ø280		7.400	1724	1.307,50	1.569,00
80x52	75x49	4 	2x 240x200, Ø230, Ø280		7.400	1726	1.403,33	1.684,00
90x52	85x49	5 	2x 240x200, Ø280, 2x Ø200		11.100	 1768	1.820,00	2.184,00
100x40	98x38	4 	2x 200x240, 2x Ø230		7.400	1767	1.603,33	1.924,00



Spécificités techniques



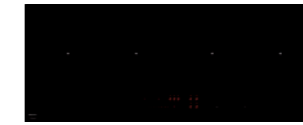
Induction Power 1724



Induction Power 1726



Induction Power 1763



Induction Power 1767



Induction Power 1768

<b>Commande</b>		
Type commande	Commande slider	Commande slider
Couleur LED	Rouge	Rouge
<b>Encastrement / finition</b>		
Finition	Bords rodés	Bords rodés
Pose standard / affleurante	• / •	• / •
<b>Fonctions</b>		
Fonction InTouch		•
Nombre de vitesses	9 + Power + SuperPower	9 + Power + SuperPower
Count-up Minuterie	•	•
Auto-détection des casseroles	•	•
Zones flexibles	• (x1)	• (x1)
Bridge automatique des zones flexibles	•	•
Témoin de chaleur résiduelle	•	•
Minuterie sur chaque zone	•	•
Minuterie indépendante	•	•
Fonction chauffe-plat (°C)	70°	70°
Verrouillage du bandeau de commande	•	•
Stop & go	•	•
Fonction réchauffement automatique	•	•
<b>Zones de cuisson</b>		
Nombre de zones de cuisson	4	4
Zone de cuisson 1	Avant gauche	Avant gauche
Dimensions (mm) / Puissance (Boost) (W)	240x200 / 2100 (3000)	240x200 / 2100 (3000)
Zone de cuisson 2	Arrière gauche	Arrière gauche
Dimensions (mm) / Puissance (Boost) (W)	240x200 / 2100 (3000)	240x200 / 2100 (3000)
Zone de cuisson 3	Avant droite	Avant droite
Dimensions (mm) / Puissance (Boost) (W)	230 / 2300 (3000)	230 / 2300 (3000)
Zone de cuisson 4	Arrière droite	Arrière droite
Dimensions (mm) / Puissance (Boost) (W)	280 / 2300 (3000)	280 / 2300 (3000)
Zone de cuisson 5		
Dimensions (mm) / Puissance (Boost) (W)		
<b>Dimensions</b> (Détails de l'installation voir p. 250-251)		
Dimensions (LxPxH) (mm)	800x520x47	800x520x47
Découpe (LxP) (mm)	750x490	750x490
Poids (kg)	13,4	13,4
<b>Spécificités techniques</b>		
Consommation totale (W)	7400	7400
Tension de raccordement multiphasé	230 V / 400 V - 2N	230 V / 400 V - 2N
Tension de raccordement monophasé	230 V	230 V
Fréquence (Hz)	50 - 60	50 - 60
<b>Accessoires</b>		
Profilés latéraux 1700092 - € HT 53,33 - TTC 64,00	•	•

Commande slider	Commande slider	Commande slider
Rouge	Rouge	Rouge
Bords rodés	Bords rodés	Bords rodés
• / •	• / •	• / •
•	•	•
9 + Power + SuperPower	9 + Power + SuperPower	9 + Power + SuperPower
•	•	•
•	•	•
• (x1)	• (x1)	• (x1)
•	•	•
•	•	•
•	•	•
•	•	•
70°	70°	70°
•	•	•
•	•	•
•	•	•
4	4	5
Avant gauche	Avant gauche	Avant gauche
240x200 / 2100 (3000)	200x240 / 2100 (3000)	240x200 / 2100 (3000)
Arrière gauche	Gauche central	Arrière gauche
240x200 / 2100 (3000)	200x240 / 2100 (3000)	240x200 / 2100 (3000)
Avant droite	Droite central	Central
210 / 2300 (3000)	230 / 2300 (3000)	280 / 2300 (3000)
Arrière droite	Arrière droite	Avant droite
210 / 2300 (3000)	230 / 2300 (3000)	200 / 2300 (3000)
		Arrière droite
		200 / 2300 (3000)
650x520x47	1000x400x47	900x520x47
560x490	980x380	850x490
11,1	14,8	15,7
7400	7400	11100
230 V / 400 V - 2N	230 V / 400 V - 2N	230 V / 400 V - 2N / 3N
230 V	230 V	230 V
50 - 60	50 - 60	50 - 60
•	•	•

# Induction Comfort

- Zones circulaires de puissance et taille différentes
- Commande slider rouge (excepté 1752)
- Programmes de cuisson standard pour une utilisation aisée
- Pose standard ou affleurante

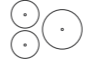

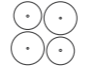







**InTouch**  
Fonction de commande  
hotte sur plaque de  
cuisson



**Fonction chauffe-plat**  
Maintien de la température  
(70°) des zones  
selectionnees (sauf 1752)



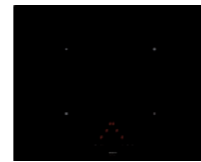
Dim. ext. (L×P) (cm)	Découpe (L×P) (cm)	Nombre de zones	Zones de cuisson (mm)	InTouch	Consom. max.(W)	Réf.	Prix public HT €/pc	Prix public TTC €/pc
65×52	56×49	3 	2× Ø200, Ø290		6.400	1752	707,50	849,00
65×52	56×49	4 	2× Ø175, 2× Ø210		7.400	1753	761,67	914,00
80×52	75×49	4 	2× Ø175, 2× Ø210		7.400	1754	907,50	1.089,00
80×52	75×49	4 	2× Ø175, 2× Ø210		7.400	1755	1.003,33	1.204,00
80×37	76×34	3 	Ø175, 2× Ø210		6.700	1757	907,50	1.089,00
90×52	85×49	5 	3× Ø175, Ø210, Ø250		7.400	1758	1.307,50	1.569,00



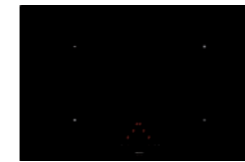
## Spécificités techniques



Induction Comfort  
1752



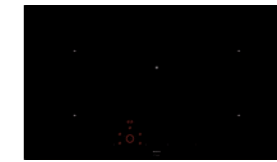
Induction Comfort  
1753



Induction Comfort  
1754 / 1755



Induction Comfort  
1757



Induction Comfort  
1758

Commande		
Type commande	Commande sensitive	Commande slider
Couleur LED	Rouge	Rouge

Encastrement / finition		
Finition	Bords rodés	Bords rodés
Pose standard / affleurante	• / •	• / •

Fonctions		
Fonction InTouch	•	•
Nombre de vitesses	9 + Power	9 + Power
Témoin de chaleur résiduelle	•	•
Minuterie sur chaque zone	•	•
Minuterie indépendante	•	•
Fonction chauffe-plat (°C)		70°
Verrouillage du bandeau de commande	•	•
Stop & go		•
Fonction réchauffement automatique		•

Zones de cuisson		
Nombre de zones de cuisson	3	4
Zone de cuisson 1	Avant gauche	Avant gauche
Dimensions (mm) / Puissance (Boost) (W)	200 / 1400 (2000)	210 / 2300 (3000)
Zone de cuisson 2	Arrière gauche	Arrière gauche
Dimensions (mm) / Puissance (Boost) (W)	200 / 1100 (1400)	175 / 1100 (1400)
Zone de cuisson 3	Droite	Avant droite
Dimensions (mm) / Puissance (Boost) (W)	290 / 2300 (3000)	175 / 1100 (1400)
Zone de cuisson 4		Arrière droite
Dimensions (mm) / Puissance (Boost) (W)		210 / 2300 (3000)
Zone de cuisson 5		
Dimensions (mm) / Puissance (Boost) (W)		



Dimensions (Détails de l'installation voir p. 250-251)		
Dimensions (L x P x H) (mm)	650 x 520 x 52	650 x 520 x 52
Découpe (L x P) (mm)	560 x 490	560 x 490
Poids (kg)	10,1	11

Spécificités techniques		
Consommation totale (W)	6400	7400
Tension de raccordement multiphasé	230 V / 400 V - 2N	230 V / 400 V - 2N
Tension de raccordement monophasé	230 V	230 V
Fréquence (Hz)	50 - 60	50 - 60

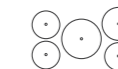
Accessoires		
Profilés latéraux 1700092 - € HT 53,33 - TTC 64,00	•	•

Commande slider	Commande slider	Commande slider (ronde)
Rouge	Rouge	Rouge

Bords rodés	Bords rodés	Bords rodés
• / •	• / •	• / •

• (uniquement sur 1755)	•	•
9 + Power	9 + Power	9 + Power
•	•	•
•	•	•
•	•	•
70°	70°	70°
•	•	•
•	•	•
•	•	•

4	3	5
Avant gauche	Gauche	Avant gauche
210 / 2300 (3000)	210 / 2300 (3000)	175 / 1100 (1400)
Arrière gauche	Central	Arrière gauche
175 / 1100 (1400)	175 / 1100 (1400)	175 / 1400 (2000)
Avant droite	Droite	Central
175 / 1100 (1400)	210 / 2300 (3000)	250 / 2300 (3000)
Arrière droite		Avant droite
210 / 2300 (3000)		175 / 1100 (1400)
		Arrière droite
		210 / 2300 (3000)



800 x 520 x 52	800 x 370 x 52	900 x 520 x 52
750 x 490	760 x 340	850 x 490
12,6	10,9	16,8

7400	6700	7400
230 V / 400 V - 2N	230 V / 400 V - 2N	230 V / 400 V - 2N
230 V	230 V	230 V
50 - 60	50 - 60	50 - 60

•	•	•
---	---	---

# Induction Domino's

- Le système idéal pour le chef amateur
- Commande slider ou commande sensitive à LED rouges selon le type de domino
- Bords rodés
- Pose standard ou affleurante
- Optimal en combinaison avec la plaque de cuisson avec hotte intégrée Novy Up (voir p. 58)



Modèle	Dim. ext. (L×P) (cm)	Nombre de zones	Zones de cuisson (mm)	Consom. max.(W)	Réf.	Prix public HT €/pc	Prix public TTC €/pc
<b>Induction 38 cm</b>							
Induction Comfort	38×52	2	Ø175, Ø210	3.700	3784	507,50	609,00
Induction Power	38×52	2	2× 240×200	3.700	3774	599,17	719,00
Induction Pro	38×52	2	2× 240×200	3.700	3762	1.003,33	1.204,00
Teppan yaki	38×52	2		2.800	3753	1.661,67	1.994,00
Wok <sup>(1)</sup>	38×52	1		3.200	3773	1.511,67	1.814,00
<b>Induction 58 cm</b>							
Teppan yaki	58×52	4		5.600	3754	2.407,50	2.889,00
<b>Friteuse</b>							
Friteuse **	29×52	0		2.000	3711	740,83	889,00

(1) Wok Demeyere Ø36 cm fourni  
\*\* Garantie 2 ans pièces



## Spécificités techniques



Induction 38 cm  
Teppan yaki  
3753



Induction 58 cm  
Teppan yaki  
3754



Induction 38 cm  
Pro  
3762



Induction 38 cm  
Wok  
3773



Induction 38 cm  
Power  
3774



Induction 38 cm  
Comfort  
3784



Friteuse  
3711

Commande			
Type commande	Commande slider	Commande slider	Commande slider
Couleur LED	Rouge	Rouge	Rouge

Encastrement / finition			
Finition	Bords rodés	Bords rodés	Bords rodés
Pose standard / affleurante	• / *	• / *	• / *
Verre opaque noir			•

Fonctions			
Témoin de chaleur résiduelle	•	•	•
Auto-détection des casseroles			•
Zones flexibles	• (x1)	• (x2)	• (x1)
Fonction bridge manuelle des zones flexibles	•	•	•
Minuterie sur chaque zone	•	•	•
Minuterie indépendante	•	•	•
Fonction chauffe-plat (°C)	120°, 150° et 180°	120°, 150° et 180°	42°, 70° et 94°
Verrouillage du bandeau de commande	•	•	•
Stop & go	•	•	•
Fonction réchauffement automatique			•

Zones de cuisson			
Nombre de zones de cuisson	2	4	2
Zone de cuisson 1	Avant	Avant gauche	Avant
Dimensions (mm) / Puissance (Boost) (W)	1400	1400	240x200 / 2100 (3700)
Zone de cuisson 2	Arrière	Arrière gauche	Arrière
Dimensions (mm) / Puissance (Boost) (W)	1400	1400	240x200 / 2100 (3700)
Zone de cuisson 3		Avant Droite	
Dimensions (mm) / Puissance (Boost) (W)		1400	
Zone de cuisson 4		Arrière droite	
Dimensions (mm) / Puissance (Boost) (W)		1400	



Dimensions (Détails de l'installation voir p. 250-251)			
Dimensions (L x P x H) (mm)	380x520x54	580x520x54	380x520x47
Découpe (L x P) (mm)	370x490	560x490	350x490
Poids (kg)	10,4	12,6	7
Capacité (l)			

Spécificités techniques			
Consommation totale (W)	2800	5600	3700
Tension de raccordement multiphasé		230 V / 400 V - 2N	
Tension de raccordement monophasé	230 V	230 V	230 V
Fréquence	50 - 60	50 - 60	50 - 60
Câble de connexion	•	•	•

Accessoires			
Wok Demeyere (fourni)			
Profils Domino's 3730020 - € HT 36,67 - TTC 44,00	En option	En option	En option

Commande slider Rouge	Commande sensitive Rouge	Commande sensitive Rouge	Commande rotative
--------------------------	-----------------------------	-----------------------------	-------------------

Bords rodés • / *	Bords rodés • / *	Bords rodés • / *	Bords rodés • / -
----------------------	----------------------	----------------------	----------------------

•	•	•	
	• (x1)		
•	•	•	
•	•	•	
42°, 70° et 94°			
•	•	•	
•			

1 Avant 360 (wok) / 2000 (3200)	2 Avant 240x200 / 1600 (1850)	2 Avant 175 / 1100 (1400)	
	Arrière 240x200 / 2100 (3000)	Arrière 210 / 2300 (3000)	

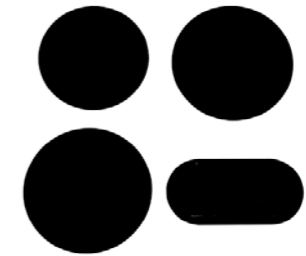


380x520x121	380x520x52	380x520x52	290x520x235
370x490	350x490	350x490	270x475
11,6	11,6	7	6,1
			4

3200	3700	3700	2000
230 V	230 V	230 V	230 V
50 - 60	50 - 60	50 - 60	50 - 60
•	•	•	•
En option	En option	En option	

# Induction Multizone

- 3 ou 4 zones de cuisson distinctes avec commande séparée pour une intégration libre dans le plan de travail
- Nombreux programmes de cuisson
- Commande slider avec LED rouges
- Bords rodés
- Pose standard ou affleurante
- Puissance max. de 1770 W pour les zones de cuisson de 175 mm
- Puissance max. de 3100 W pour les zones de cuisson de 210 mm

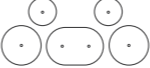
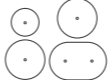


**InTouch**  
Fonction de commande  
hotte sur plaque de  
cuisson



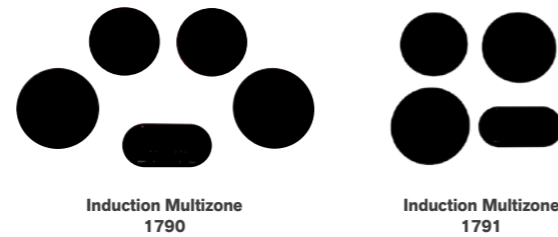
**Fonction chauffe-plat**  
Maintien de la température  
(70°) des zones  
sélectionnées



Nombre de zones	Zones de cuisson (mm)	InTouch	Consom. max.(W)	Réf.	Prix public HT €/pc	Prix public TTC €/pc
4 	2x Ø175, 2x Ø210	•	7.400	1790	2.007,50	2.409,00
3 	Ø175, 2x Ø210	•	6.800	1791	1.553,33	1.864,00

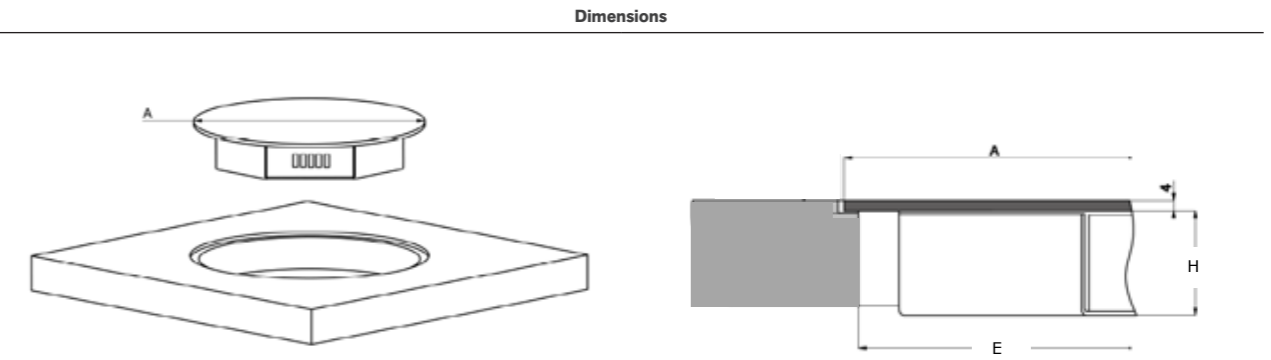


### Spécificités techniques



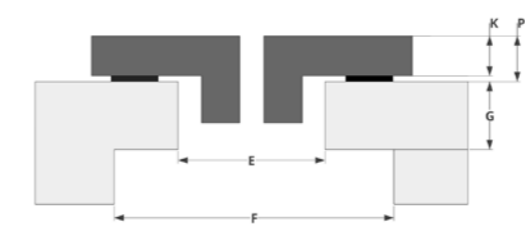
Commande		
Type commande	Commande slider	Commande slider
Couleur LED	Rouge	Rouge
Encastrement / finition		
Finition	Bords rodés	Bords rodés
Pose standard / affleurante	• / •	• / •
Verre opaque noir	•	•
Fonctions		
Fonction InTouch	•	•
Témoin de chaleur résiduelle	•	•
Minuterie sur chaque zone	•	•
Minuterie indépendante	•	•
Fonction chauffe-plat (°C)	70°	70°
Verrouillage du bandeau de commande	•	•
Stop & go	•	•
Zones de cuisson		
Nombre de zones de cuisson	4, à poser librement sur le plan de travail	3, à poser librement sur le plan de travail
Zone de cuisson 1	Gauche	Avant gauche
Dimensions (mm) / Puissance (Boost) (W)	210 / 2300 (3100)	210 / 2300 (3100)
Zone de cuisson 2	Gauche central	Arrière gauche
Dimensions (mm) / Puissance (Boost) (W)	175 / 1100 (1770)	175 / 1100 (1770)
Zone de cuisson 3	Droite central	Arrière droite
Dimensions (mm) / Puissance (Boost) (W)	175 / 1100 (1770)	210 / 2300 (3100)
Zone de cuisson 4	Droite	
Dimensions (mm) / Puissance (Boost) (W)	210 / 2300 (3100)	
Dimensions		
Dimensions (L×P×H) (mm)	voir p. 243	voir p. 243
Découpe (L×P) (mm)	voir p. 243	voir p. 243
Poids (kg)	14,5	12,4
Spécificités techniques		
Consommation totale (W)	7400	6800
Tension de raccordement multiphasé	230 V / 400 V - 2N	230 V / 400 V - 2N
Tension de raccordement monophasé	230 V	230 V
Fréquence (Hz)	50 - 60	50 - 60

### Schémas techniques

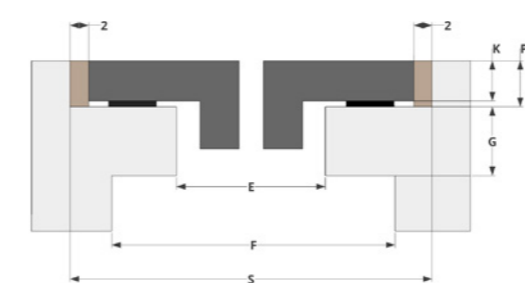


		Dimensions			
		(mm)	A	E	H
Diam A	300 mm	Zone de cuisson 210 mm			
Diam A	270 mm	Zone de cuisson 175 mm	Ø 270	Ø 254	57
		Zone de cuisson 210	Ø 300	Ø 284	57
		Bandeau de commande	326×160- R80	314×150- R75	35

		Dimensions					
		(mm)	E	F	G	K	P
		Zone de cuisson 175	Ø 254	Ø 265	max 20	4	6
		Zone de cuisson 210	Ø 284	Ø 295	max 20	4	6
		Bandeau de commande	314×150- R75			4	6



		Dimensions						
		(mm)	E	F	G	K	P	S
		Zone de cuisson 175	Ø 254	Ø 265	max 20	4	6	Ø 274
		Zone de cuisson 210	Ø 284	Ø 295	max 20	4	6	Ø 304
		Bandeau de commande	314×150- R75			4	6	330×164- R82



**NOVY**PREMIUM  
INNOVATION  
PRODUCT**Gaz Pro /** Plaques de cuisson  244- 245

# Gaz Pro

- Brûleurs à gaz, directement intégrés dans votre plan de travail (attention brûleurs non compatibles avec plan de travail en bois)
- Support de casserole en fonte robuste, au look élégant et intemporel
- Contrôle visuel de la flamme
- Espace suffisant entre les brûleurs pour les grandes casseroles et poêles
- Choix de différentes configurations de cuisson



Modèle	Largeur (cm)	Nombre de zones	Puissance des zones (W)	Réf.	Prix public HT €/pc	Prix public TTC €/pc
Altar Top noir	30	1	3.000	56002	1.203,33	1.444,00
Azuma Top noir	30	1	5.000	56004	1.411,67	1.694,00
Capital Top noir	60	3	2.000, 3.000, 5.000	56006	2.915,83	3.499,00
Cusin Top noir	90	3	3.000, 2× 5.000	56008	2.915,83	3.499,00
Dempo Top noir	90	4	2.000, 3.000, 2× 5.000	56010	3.445,00	4.134,00
Danau Top noir	120	4	2.000, 3.000, 2× 5.000	56012	3.445,00	4.134,00
Drum Top noir	120	4	2.000, 3.000, 2× 5.000	56014	3.445,00	4.134,00
Elbrus Top noir	90	5	2× 2.000, 2× 3.000, 5.000	56016	3.815,83	4.579,00

**Vidéo**  
Découvrez la gamme élégante  
des puissants brûleurs à gaz





**Spécificités techniques**



	<b>Altar top 56002 / noir</b>	<b>Azuma Top 56004 / noir</b>	<b>Capital Top 56006 / noir</b>	<b>Cusin Top 56008 / noir</b>
<b>Commande</b>				
Type commande	Rotative	Rotative	Rotative	Rotative
<b>Encastrement / finition</b>				
Encastrable	•	•	•	•
Support de casserole en fonte	•	•	•	•
Couleur du brûleur	noir	noir	noir	noir
<b>Fonctions</b>				
Allumage électronique	•	•	•	•
Sécurité thermocouple	•	•	•	•
<b>Zones de cuisson</b>				
Nombre de zones de cuisson	1	1	3	3
Zone de cuisson 1	Central	Central	Avant gauche	Gauche
Puissance (W)	3000	5000	3000	5000
Zone de cuisson 2			Arrière gauche	Central
Puissance (W)			2000	3000
Zone de cuisson 3			Droite	Droite
Puissance (W)			5000	5000
Zone de cuisson 4				
Puissance (W)				
Zone de cuisson 5				
Puissance (W)				
<b>Dimensions</b>				
Dimensions (L×P×H) (mm)	213×503×89	213×503×89	533×503×89	853×403×89
Découpe (mm)	Voir fiche technique	Voir fiche technique	Voir fiche technique	Voir fiche technique
Poids (kg)	5,5	7,5	18,5	20,5
<b>Spécificités techniques</b>				
Consommation totale (W)	3000	5000	9800	13000
Tension de raccordement	230 V	230 V	230 V	230 V
Fréquence (Hz)	50	50	50	50
Câble de connexion	•	•	•	•
<b>Accessoires</b>				
Barre de support / 56199 (1 kit fourni en standard) € HT 103,33 - TTC 124,00	•	•	•	•
Anneau de wok / 93005 (1 fourni en standard) € HT 253,33 - TTC 304,00		•	•	•

	<b>Dempo Top 56010 / noir</b>	<b>Danau Top 56012 / noir</b>	<b>Drum Top 56014 / noir</b>	<b>Elbrus Top 56016 / noir</b>
Type commande	Rotative	Rotative	Rotative	Rotative
<b>Encastrement / finition</b>				
Encastrable	•	•	•	•
Support de casserole en fonte	•	•	•	•
Couleur du brûleur	noir	noir	noir	noir
<b>Fonctions</b>				
Allumage électronique	•	•	•	•
Sécurité thermocouple	•	•	•	•
<b>Zones de cuisson</b>				
Nombre de zones de cuisson	4	4	4	5
Zone de cuisson 1	Gauche	Gauche	Gauche	Avant gauche
Puissance (W)	5000	5000	5000	3000
Zone de cuisson 2	Droite central	Gauche central	Gauche central	Arrière gauche
Puissance (W)	3000	3000	3000	2000
Zone de cuisson 3	Arrière central	Droite central	Droite central	Central
Puissance (W)	2000	2000	2000	5000
Zone de cuisson 4	Droite	Droite	Droite	Avant droite
Puissance (W)	5000	5000	5000	3000
Zone de cuisson 5				Arrière droite
Puissance (W)				2000
<b>Dimensions</b>				
Dimensions (L×P×H) (mm)	853×503×89	1157×403×89	1157×503×89	853×503×89
Découpe (mm)	Voir fiche technique	Voir fiche technique	Voir fiche technique	Voir fiche technique
Poids (kg)	25,5	25,5	25,5	29,5
<b>Spécificités techniques</b>				
Consommation totale (W)	14800	14800	14800	14600
Tension de raccordement	230 V	230 V	230 V	230 V
Fréquence (Hz)	50	50	50	50
Câble de connexion	•	•	•	•
<b>Accessoires</b>				
Barre de support / 56199 (1 kit fourni en standard) € HT 103,33 - TTC 124,00	•	•	•	•
Anneau de wok / 93005 (1 fourni en standard) € HT 253,33 - TTC 304,00		•	•	•





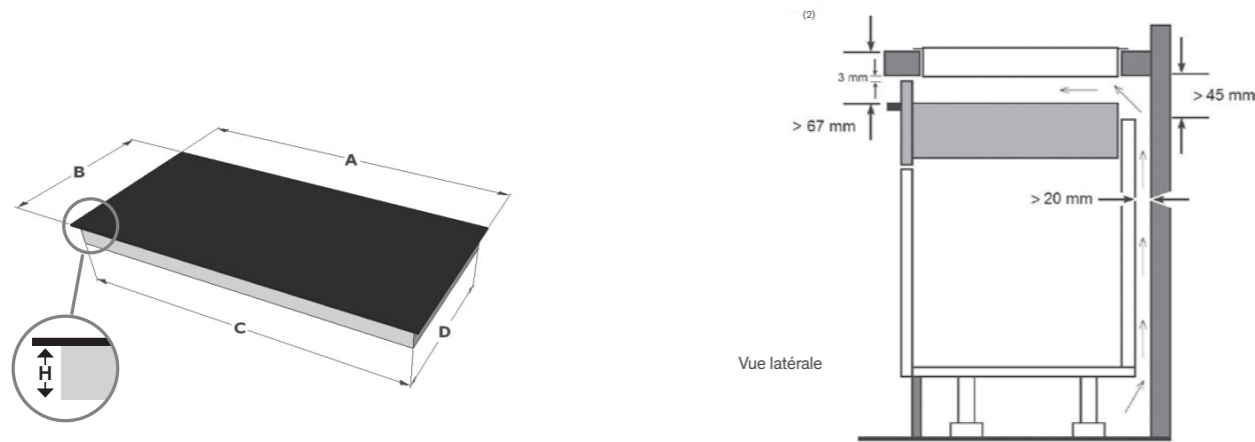


-  A PROPOS DE NOVY
-  FICHE HOTTE
-  PLAQUES DE CUISSON AVEC HOTTE INTÉGRÉE
-  PLAFONNIERS
-  GROUPES ENCAS-TRABLES
-  HOTTES TÉLESCOPES
-  HOTTES MURALES
-  HOTTES CENTRALES
-  ACCESSOIRES DE HOTTES
-  PLAQUES DE CUISSON
-  ÉCLAIRAGE DESIGN
-  INFOS

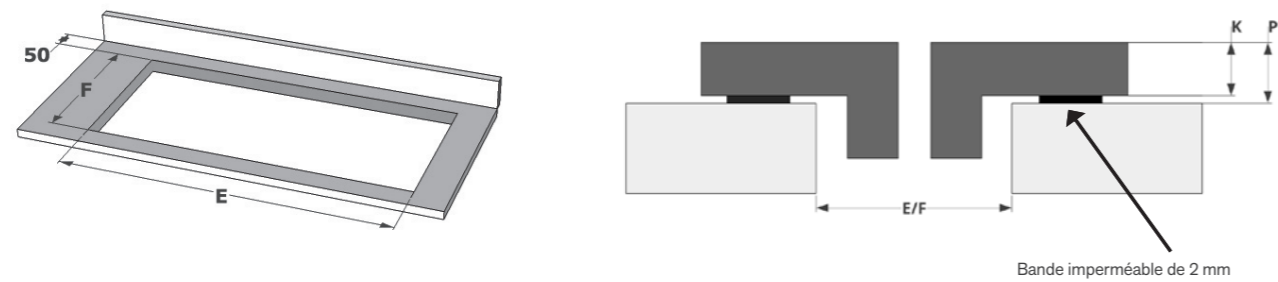


# Installation d'une plaque de cuisson Novy

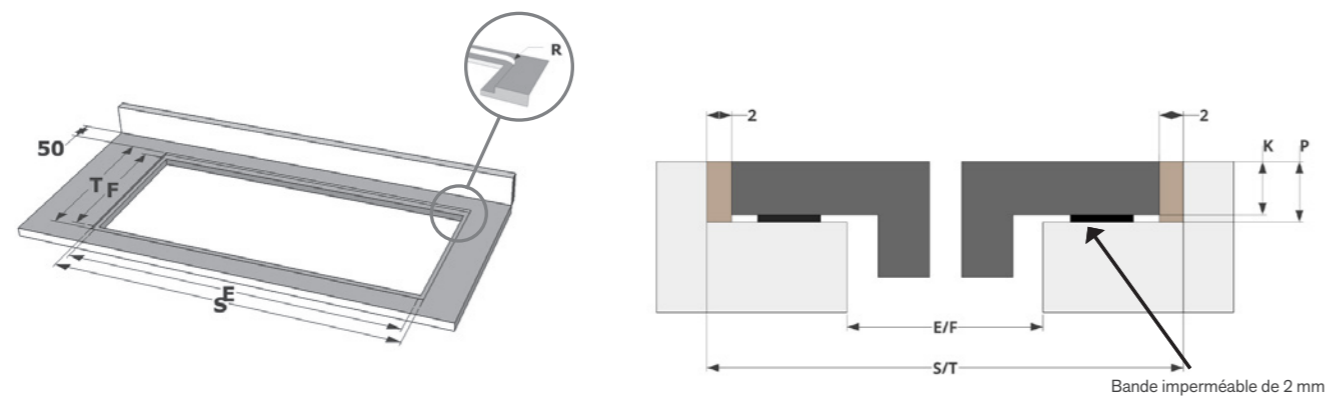
## Dimensions



## Découpe pose standard



## Découpe pose affleurante



(2) Pour assurer une ventilation et une évacuation optimales de la chaleur de l'appareil, un espace d'air doit être aménagé entre le plan de travail et le tiroir.

	A	B	E	F	H	R <sup>(1)</sup>	S	T	K	P
<b>Induction Pro</b>										
1773	650	520	560	490	47	7	654	524	4	6
1775	800	520	750	490	47	7	804	524	4	6
1776	800	520	750	490	47	7	804	524	4	6
1777	910	410	890	390	47	7	914	414	4	6
1778	900	520	850	490	47	7	904	524	4	6

	A	B	E	F	H	R <sup>(1)</sup>	S	T	K	P
<b>Induction Power</b>										
1724	800	520	750	490	47	7	804	524	4	6
1726	800	520	750	490	47	7	804	524	4	6
1763	650	520	560	490	47	7	654	524	4	6
1767	1000	400	980	380	47	7	1004	404	4	6
1768	900	520	850	490	47	7	904	524	4	6

	A	B	E	F	H	R <sup>(1)</sup>	S	T	K	P
<b>Induction Comfort</b>										
1752	650	520	560	490	52	7	654	524	4	6
1753	650	520	560	490	52	7	654	524	4	6
1754	800	520	750	490	52	7	804	524	4	6
1755	800	520	750	490	52	7	804	524	4	6
1757	800	370	760	340	52	7	804	374	4	6
1758	900	520	850	490	52	7	904	524	4	6

	A	B	E	F	H	R <sup>(1)</sup>	S	T	K	P
<b>Induction Domino's</b>										
3711	290	520	270	475	235	-	-	-	-	-
3753	380	520	370	490	54	7	384	524	6	8
3754	580	520	560	490	54	7	584	524	6	8
3762	380	520	350	490	47	7	384	524	4	6
3773	380	520	370	490	121	7	384	524	4	6
3774	380	520	350	490	52	7	384	524	4	6
3784	380	520	350	490	52	7	384	524	4	6

	A	B	E	F	H	R <sup>(1)</sup>	S	T	K	P
<b>Gaz Pro</b>										
Voir fiches techniques										

	A	B	E	F	H	R <sup>(1)</sup>	S	T	K	P
<b>Plaques de cuisson avec hotte intégrée</b>										
1821, 1831, 1841	880	520	860	500	65	7	884	524	4	6
1851, 1861	800	520	750	490	225	7	804	524	4	6
40000	491	520	486	500	224	7	495	524	5	7
40002	872	520	852	500	224	7	876	524	5	7
40004	872	520	852	500	224	7	876	524	5	7
40006	872	520	862	500	224	7	876	524	6	8
40008	872	520	862	500	224	7	876	524	5	7
40000 + 40002-8	1364	520	1354	500	224	7	1368	524	6	8
40002-8 + 40002-8	1745	520	1735	500	224	7	1749	524	6	8
42110, 42120	1180	520	1160	490	65	7	1184	524	4	6

(1) Il s'agit de l'arrondi du rayon standard. Contactez votre fournisseur de plan de travail si vous souhaitez un rayon plus petit.

# Éclairage design

Nouvelle collection disponible Q2 2024

Novy Pendant



Novy Wall



Novy Shelf



Novy Shelf Pro



## Longueur

95 cm	▪	▪	▪	
125 cm	▪	▪	▪	
155 cm	▪	▪	▪	▪
185 cm	▪	▪	▪	▪
215 cm	▪	▪	▪	▪
245 cm	▪	▪	▪	▪
275 cm	▪	▪	▪	▪
305 cm	▪	▪	▪	▪

## Couleur

Mineral White	▪	▪	▪	▪
Mineral Black	▪	▪	▪	▪

## Commande

Gesture Control	▪	▪	▪	
Gesture Control Pro				▪

## Éclairage

Éclairage fonctionnel	▪	▪	▪	▪
Éclairage d'ambiance	▪	▪	▪	▪

p. 254

p. 258

p. 262

p. 266





# Novy Pendant

(Nouvelle collection disponible Q2 2024)

- La nouvelle génération de suspensions avec commande gestuelle
- Élégante au dessus d'un plan de travail comme éclairage de cuisson ou d'ambiance
- Éclairage supérieur et inférieur
- Changement simple entre éclairage fonctionnel et éclairage d'ambiance
- Intensité et température de l'éclairage adaptable de 2.700 K jusqu'à 4.000 K
- Possibilité de définir une couleur d'ambiance
- Disponible en Mineral Black et Mineral White
- Réf. 2024 disponibles au 2ème trimestre '24. Réf 2023, voir code QR, disponibles jusqu'à épuisement des stocks



	Longueur (mm)	Couleur	Consom. max.(W)	Réf.	Prix public HT €/pc	Prix public TTC €/pc
Novy Pendant 95	937	Mineral White	35	710101	707,50	849,00
Novy Pendant 125	1237	Mineral White	47	710201	749,17	899,00
Novy Pendant 155	1537	Mineral White	58	710301	790,83	949,00
Novy Pendant 185	1837	Mineral White	70	710401	832,50	999,00
Novy Pendant 215	2137	Mineral White	82	710501	874,17	1.049,00
Novy Pendant 245	2437	Mineral White	93	710601	915,83	1.099,00
Novy Pendant 275	2737	Mineral White	105	710701	957,50	1.149,00
Novy Pendant 305	3037	Mineral White	117	710801	999,17	1.199,00
Novy Pendant 95	937	Mineral Black	35	710102	707,50	849,00
Novy Pendant 125	1237	Mineral Black	47	710202	749,17	899,00
Novy Pendant 155	1537	Mineral Black	58	710302	790,83	949,00
Novy Pendant 185	1837	Mineral Black	70	710402	832,50	999,00
Novy Pendant 215	2137	Mineral Black	82	710502	874,17	1.049,00
Novy Pendant 245	2437	Mineral Black	93	710602	915,83	1.099,00
Novy Pendant 275	2737	Mineral Black	105	710702	957,50	1.149,00
Novy Pendant 305	3037	Mineral Black	117	710802	999,17	1.199,00

Schémas techniques, voir p. 272



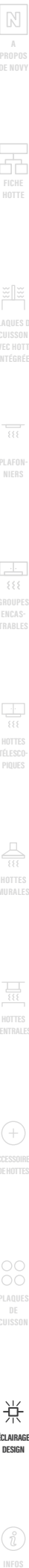
**Gesture Control**  
Éclairage équipé de commandes gestuelles



**Éclairage d'ambiance**  
Outre l'éclairage fonctionnel, l'éclairage d'ambiance est également possible



Vidéo  
Gesture Control



## Spécificités techniques



**Novy Pendant 95**  
710101 Mineral White  
710102 Mineral Black



**Novy Pendant 125**  
710201 Mineral White  
710202 Mineral Black



**Novy Pendant 155**  
710301 Mineral White  
710302 Mineral Black



**Novy Pendant 185**  
710401 Mineral White  
710402 Mineral Black



**Novy Pendant 215**  
710501 Mineral White  
710502 Mineral Black



**Novy Pendant 245**  
710601 Mineral White  
710602 Mineral Black



**Novy Pendant 275**  
710701 Mineral White  
710702 Mineral Black



**Novy Pendant 305**  
710801 Mineral White  
710802 Mineral Black

Fonctions			
Commande	Gesture Control	Gesture Control	Gesture Control
Éclairage			
Type d'éclairage fonctionnel	LED / à intensité variable	LED / à intensité variable	LED / à intensité variable
Flux lumineux (brut) éclairage fonctionnel	2700	3600	4500
Couleur d'éclairage fonctionnel (K)	2.700 - 4.000	2.700 - 4.000	2.700 - 4.000
Indice de rendu des couleurs (CRI)	≥95	≥95	≥95
Type d'éclairage d'ambiance	LED / à intensité variable	LED / à intensité variable	LED / à intensité variable
Flux lumineux (brut) éclairage d'ambiance	624	935	1247
Couleur d'éclairage d'ambiance	RGBW	RGBW	RGBW
Spécificités techniques			
Dimensions (L×L×H) (mm)	937×31×80	1237×31×80	1537×31×80
Poids (kg)	2	2,3	2,7
Position du câble électrique	Gauche / droite	Gauche / droite	Gauche / droite
Longueur du câble de connexion (m)	4,5	4,5	4,5
Longueur du câble de suspension (m)	4,5	4,5	4,5
Courant électrique (V) / consommation totale max. (W)	230 / 35	230 / 47	230 / 58

Gesture Control	Gesture Control	Gesture Control	Gesture Control	Gesture Control
LED / à intensité variable	LED / à intensité variable	LED / à intensité variable	LED / à intensité variable	LED / à intensité variable
5400	6300	7200	8100	9000
2.700 - 4.000	2.700 - 4.000	2.700 - 4.000	2.700 - 4.000	2.700 - 4.000
≥95	≥95	≥95	≥95	≥95
LED / à intensité variable	LED / à intensité variable	LED / à intensité variable	LED / à intensité variable	LED / à intensité variable
1559	1871	2183	2495	2806
RGBW	RGBW	RGBW	RGBW	RGBW
1837×31×80	2137×31×80	2437×31×80	2737×31×80	3037×31×80
3,1	3,5	3,9	4,3	4,7
Gauche / droite	Gauche / droite	Gauche / droite	Gauche / droite	Gauche / droite
4,5	4,5	4,5	4,5	4,5
4,5	4,5	4,5	4,5	4,5
230 / 70	230 / 82	230 / 93	230 / 105	230 / 117







**NOVY**

PREMIUM  
INNOVATION  
PRODUCT

# Novy Wall

(Nouvelle collection disponible Q2 2024)

- Un éclairage mural design avec Gesture Control
- Éclairage idéal au-dessus d'un plan de travail
- Éclairage supérieur et inférieur
- Changement simple entre éclairage fonctionnel et éclairage d'ambiance
- Intensité et température de l'éclairage adaptable de 2.700 K jusqu'à 4.000 K
- Possibilité de définir une couleur d'ambiance
- Disponible en Mineral Black et Mineral White
- Réf. 2024 disponibles au 2ème trimestre '24. Réf 2023, voir code QR, disponibles jusqu'à épuisement des stocks



Novy Wall / Éclairage design  258-259



**Gesture Control**  
Éclairage équipé de commandes gestuelles



**Éclairage d'ambiance**  
Outre l'éclairage fonctionnel, l'éclairage d'ambiance est également possible






	Longueur (mm)	Couleur	Consom. max.(W)	Réf.	Prix public HT €/pc	Prix public TTC €/pc
Novy Wall 95	937	Mineral White	35	740101	624,17	749,00
Novy Wall 125	1237	Mineral White	47	740201	665,83	799,00
Novy Wall 155	1537	Mineral White	58	740301	707,50	849,00
Novy Wall 185	1837	Mineral White	70	740401	749,17	899,00
Novy Wall 215	2137	Mineral White	82	740501	790,83	949,00
Novy Wall 245	2437	Mineral White	93	740601	832,50	999,00
Novy Wall 275	2737	Mineral White	105	740701	874,15	1.049,00
Novy Wall 305	3037	Mineral White	117	740801	915,83	1.099,00
Novy Wall 95	937	Mineral Black	35	740102	624,17	749,00
Novy Wall 125	1237	Mineral Black	47	740202	665,83	799,00
Novy Wall 155	1537	Mineral Black	58	740302	707,50	849,00
Novy Wall 185	1837	Mineral Black	70	740402	749,17	899,00
Novy Wall 215	2137	Mineral Black	82	740502	790,83	949,00
Novy Wall 245	2437	Mineral Black	93	740602	832,50	999,00
Novy Wall 275	2737	Mineral Black	105	740702	874,15	1.049,00
Novy Wall 305	3037	Mineral Black	117	740802	915,83	1.099,00






Schémas techniques, voir p. 272

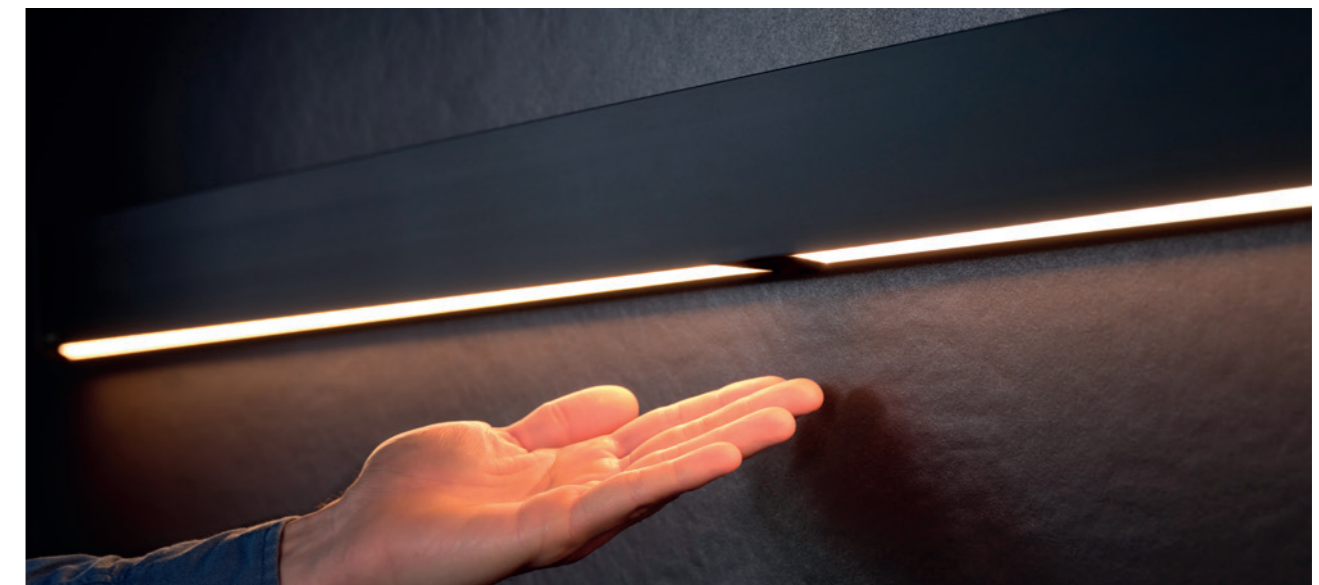
Vidéo  
Gesture Control



## Spécificités techniques

	 <b>Novy Wall 95</b> 740101 Mineral White 740102 Mineral Black	 <b>Novy Wall 125</b> 740201 Mineral White 740202 Mineral Black	 <b>Novy Wall 155</b> 740301 Mineral White 740302 Mineral Black
<b>Fonctions</b>			
Commande	Gesture Control	Gesture Control	Gesture Control
<b>Éclairage</b>			
Type d'éclairage fonctionnel	LED / à intensité variable	LED / à intensité variable	LED / à intensité variable
Flux lumineux (brut) éclairage fonctionnel	2700	3600	4500
Couleur d'éclairage fonctionnel (K)	2.700 - 4.000	2.700 - 4.000	2.700 - 4.000
Indice de rendu des couleurs (CRI)	≥95	≥95	≥95
Type d'éclairage d'ambiance	LED / à intensité variable	LED / à intensité variable	LED / à intensité variable
Flux lumineux (brut) éclairage d'ambiance	935	1247	1559
Couleur d'éclairage d'ambiance	RGBW	RGBW	RGBW
<b>Spécificités techniques</b>			
Dimensions (L×L×H) (mm)	937×31×80	1237×31×80	1537×31×80
Poids (kg)	1,8	2,1	2,5
Courant électrique (V) / consommation totale max. (W)	230 / 35	230 / 47	230 / 58

	 <b>Novy Wall 185</b> 740401 Mineral White 740402 Mineral Black	 <b>Novy Wall 215</b> 740501 Mineral White 740502 Mineral Black	 <b>Novy Wall 245</b> 740601 Mineral White 740602 Mineral Black	 <b>Novy Wall 275</b> 740701 Mineral White 740702 Mineral Black	 <b>Novy Wall 305</b> 740801 Mineral White 740802 Mineral Black
Commande	Gesture Control	Gesture Control	Gesture Control	Gesture Control	Gesture Control
Type d'éclairage fonctionnel	LED / à intensité variable	LED / à intensité variable	LED / à intensité variable	LED / à intensité variable	LED / à intensité variable
Flux lumineux (brut) éclairage fonctionnel	5400	6300	7200	8100	9000
Couleur d'éclairage fonctionnel (K)	2.700 - 4.000	2.700 - 4.000	2.700 - 4.000	2.700 - 4.000	2.700 - 4.000
Indice de rendu des couleurs (CRI)	≥95	≥95	≥95	≥95	≥95
Type d'éclairage d'ambiance	LED / à intensité variable	LED / à intensité variable	LED / à intensité variable	LED / à intensité variable	LED / à intensité variable
Flux lumineux (brut) éclairage d'ambiance	1871	2183	2495	2806	3118
Couleur d'éclairage d'ambiance	RGBW	RGBW	RGBW	RGBW	RGBW
Dimensions (L×L×H) (mm)	1837×31×80	2137×31×80	2437×31×80	2737×31×80	3037×31×80
Poids (kg)	2,8	3,2	3,5	3,9	4,2
Courant électrique (V) / consommation totale max. (W)	230 / 70	230 / 82	230 / 93	230 / 105	230 / 117



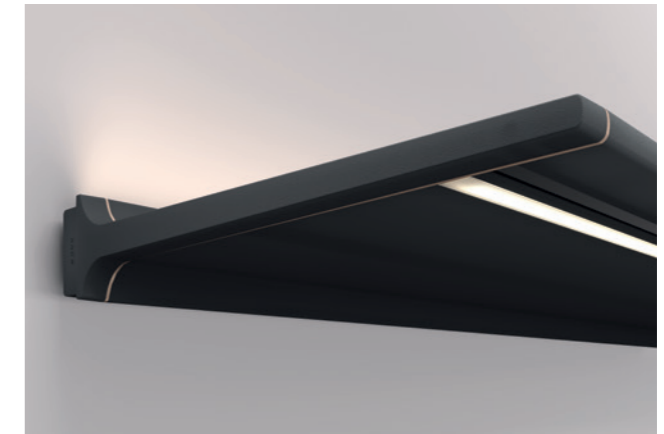




# Novy Shelf

(Nouvelle collection disponible Q2 2024)

- Une élégante étagère avec éclairage LED intégré à contrôler d'un simple geste
- Idéal dans une cuisine sans meubles hauts
- Éclairage supérieur et inférieur
- Changement simple entre éclairage fonctionnel et éclairage d'ambiance
- Intensité et température de l'éclairage adaptable de 2.700 K jusqu'à 4.000 K
- Possibilité de définir une couleur d'ambiance
- Disponible en Mineral Black et Mineral White
- Réf. 2024 disponibles au 2ème trimestre '24. Réf 2023, voir code QR, disponibles jusqu'à épuisement des stocks



**Gesture Control**  
Éclairage équipé de commandes gestuelles



**Éclairage d'ambiance**  
Outre l'éclairage fonctionnel, l'éclairage d'ambiance est également possible











	Longueur (mm)	Couleur	Consom. max.(W)	Réf.	Prix public HT €/pc	Prix public TTC €/pc
Novy Shelf 95	937	Mineral White	35	720101	832,50	999,00
Novy Shelf 125	1237	Mineral White	47	720201	874,17	1.049,00
Novy Shelf 155	1537	Mineral White	58	720301	915,83	1.099,00
Novy Shelf 185	1837	Mineral White	70	720401	957,50	1.149,00
Novy Shelf 215	2137	Mineral White	82	720501	999,17	1.199,00
Novy Shelf 245	2437	Mineral White	93	720601	1.082,50	1.299,00
Novy Shelf 275	2737	Mineral White	105	720701	1.165,83	1.399,00
Novy Shelf 305	3037	Mineral White	117	720801	1.249,17	1.499,00
Novy Shelf 95	937	Mineral Black	35	720102	832,50	999,00
Novy Shelf 125	1237	Mineral Black	47	720202	874,17	1.049,00
Novy Shelf 155	1537	Mineral Black	58	720302	915,83	1.099,00
Novy Shelf 185	1837	Mineral Black	70	720402	957,50	1.149,00
Novy Shelf 215	2137	Mineral Black	82	720502	999,17	1.199,00
Novy Shelf 245	2437	Mineral Black	93	720602	1.082,50	1.299,00
Novy Shelf 275	2737	Mineral Black	105	720702	1.165,83	1.399,00
Novy Shelf 305	3037	Mineral Black	117	720802	1.249,17	1.499,00

Schémas techniques, voir p. 273

Vidéo  
Gesture Control



## Spécificités techniques

	 <b>Novy Shelf 95</b> 720101 Mineral White 720102 Mineral Black	 <b>Novy Shelf 125</b> 720201 Mineral White 720202 Mineral Black	 <b>Novy Shelf 155</b> 720301 Mineral White 720302 Mineral Black	 <b>Novy Shelf 185</b> 720401 Mineral White 720402 Mineral Black	 <b>Novy Shelf 215</b> 720501 Mineral White 720502 Mineral Black	 <b>Novy Shelf 245</b> 720601 Mineral White 720602 Mineral Black	 <b>Novy Shelf 275</b> 720701 Mineral White 720702 Mineral Black	 <b>Novy Shelf 305</b> 720801 Mineral White 720802 Mineral Black
<b>Fonctions</b>								
Commande	Gesture Control	Gesture Control	Gesture Control	Gesture Control	Gesture Control	Gesture Control	Gesture Control	Gesture Control
<b>Éclairage</b>								
Type d'éclairage fonctionnel	LED / à intensité variable	LED / à intensité variable	LED / à intensité variable	LED / à intensité variable	LED / à intensité variable	LED / à intensité variable	LED / à intensité variable	LED / à intensité variable
Flux lumineux (brut) éclairage fonctionnel	2700	3600	4500	5400	6300	7200	8100	9000
Couleur d'éclairage fonctionnel (K)	2.700 - 4.000	2.700 - 4.000	2.700 - 4.000	2.700 - 4.000	2.700 - 4.000	2.700 - 4.000	2.700 - 4.000	2.700 - 4.000
Indice de rendu des couleurs (CRI)	≥95	≥95	≥95	≥95	≥95	≥95	≥95	≥95
Type d'éclairage d'ambiance	LED / à intensité variable	LED / à intensité variable	LED / à intensité variable	LED / à intensité variable	LED / à intensité variable	LED / à intensité variable	LED / à intensité variable	LED / à intensité variable
Flux lumineux (brut) éclairage d'ambiance	935	1247	1559	1871	2183	2495	2806	3118
Couleur d'éclairage d'ambiance	RGBW	RGBW	RGBW	RGBW	RGBW	RGBW	RGBW	RGBW
<b>Spécificités techniques</b>								
Dimensions (L×L×H) (mm)	937×320×65	1237×320×65	1537×320×65	1837×320×65	2137×320×65	2437×320×65	2737×320×65	3037×320×65
Poids (kg)	5,1	7,8	9,3	11,1	12,8	14,6	16,3	18
Capacité de charge maximale* (kg)	27	36	45	54	63	72	81	90
Courant électrique (V) / consommation totale max. (W)	230 / 35	230 / 47	230 / 58	230 / 70	230 / 82	230 / 93	230 / 105	230 / 117

\* Dépendant du mur porteur et du matériel de fixation utilisé





red dot winner 2023



NOVY

PREMIUM  
INNOVATION  
PRODUCT

# Novy Shelf Pro

(Nouvelle collection disponible Q2 2024)

- Faisceau lumineux réglable sur toute la longueur de l'étagère
- Une élégante étagère avec éclairage LED intégré à contrôler d'un simple geste
- Idéal dans une cuisine sans meubles hauts
- Éclairage supérieur et inférieur
- Changement simple entre éclairage fonctionnel et éclairage d'ambiance
- Intensité et température de l'éclairage adaptable de 2.700 K jusqu'à 4.000 K
- Possibilité de définir une couleur d'ambiance
- Disponible en Mineral Black et Mineral White
- Réf. 2024 disponibles au 2ème trimestre '24. Réf 2023, voir code QR, disponibles jusqu'à épuisement des stocks



Novy Shelf Pro / Éclairage design 266 - 267



**Gesture Control Pro**  
Extension de la Gesture Control pour ajuster la largeur du faisceau



**Éclairage d'ambiance**  
Outre l'éclairage fonctionnel, l'éclairage d'ambiance est également possible



	Longueur (mm)	Couleur	Consom. max.(W)	Réf.	Prix public HT €/pc	Prix public TTC €/pc
Novy Shelf Pro 155	1537	Mineral White	58	730301	1.082,50	1.299,00
Novy Shelf Pro 185	1837	Mineral White	70	730401	1.165,83	1.399,00
Novy Shelf Pro 215	2137	Mineral White	82	730501	1.249,17	1.499,00
Novy Shelf Pro 245	2437	Mineral White	93	730601	1.332,50	1.599,00
Novy Shelf Pro 275	2737	Mineral White	105	730701	1.415,83	1.699,00
Novy Shelf Pro 305	3037	Mineral White	117	730801	1.499,17	1.799,00
Novy Shelf Pro 155	1537	Mineral Black	58	730302	1.082,50	1.299,00
Novy Shelf Pro 185	1837	Mineral Black	70	730402	1.165,83	1.399,00
Novy Shelf Pro 215	2137	Mineral Black	82	730502	1.249,17	1.499,00
Novy Shelf Pro 245	2437	Mineral Black	93	730602	1.332,50	1.599,00
Novy Shelf Pro 275	2737	Mineral Black	105	730702	1.415,83	1.699,00
Novy Shelf Pro 305	3037	Mineral Black	117	730802	1.499,17	1.799,00

Schémas techniques, voir p. 273

Vidéo  
Gesture Control Pro



A PROPOS DE NOVY



FICHE HOTTE



PLAQUES DE COUSSION AVEC HOTTE INTÉGRÉE



PLAFONNIERS



GROUPES ENCASTABLES



HOTTES TÉLESCOPIQUES



HOTTES MURALES



HOTTES CENTRALES



ACCESSOIRES DE HOTTES



PLAQUES DE COUSSION



ÉCLAIRAGE DESIGN



INFOS

## Spécificités techniques

	 <b>Novy Shelf Pro 155</b> 730301 Mineral White 730302 Mineral Black	 <b>Novy Shelf Pro 185</b> 730401 Mineral White 730402 Mineral Black	 <b>Novy Shelf Pro 215</b> 730501 Mineral White 730502 Mineral Black	 <b>Novy Shelf Pro 245</b> 730601 Mineral White 730602 Mineral Black	 <b>Novy Shelf Pro 275</b> 730701 Mineral White 730702 Mineral Black	 <b>Novy Shelf Pro 305</b> 730801 Mineral White 730802 Mineral Black
<b>Fonctions</b>						
Commande	Gesture Control Pro					
<b>Éclairage</b>						
Type d'éclairage fonctionnel	LED / à intensité variable					
Flux lumineux (brut) éclairage fonctionnel	4500					
Couleur d'éclairage fonctionnel (K)	2.700 - 4.000					
Indice de rendu des couleurs (CRI)	≥95					
Type d'éclairage d'ambiance	LED / à intensité variable					
Flux lumineux (brut) éclairage d'ambiance	1559					
Couleur d'éclairage d'ambiance	RGBW					
<b>Spécificités techniques</b>						
Dimensions (L×L×H) (mm)	1537×320×65					
Poids (kg)	9,3					
Capacité de charge maximale* (kg)	45					
Courant électrique (V) / consommation totale max. (W)	230 / 58					
	LED / à intensité variable	LED / à intensité variable	LED / à intensité variable	LED / à intensité variable	LED / à intensité variable	LED / à intensité variable
	5400	6300	7200	8100	9000	
	2.700 - 4.000	2.700 - 4.000	2.700 - 4.000	2.700 - 4.000	2.700 - 4.000	
	≥95	≥95	≥95	≥95	≥95	
	LED / à intensité variable	LED / à intensité variable	LED / à intensité variable	LED / à intensité variable	LED / à intensité variable	LED / à intensité variable
	1871	2183	2495	2806	3118	
	RGBW	RGBW	RGBW	RGBW	RGBW	RGBW
	1837×320×65	2137×320×65	2437×320×65	2737×320×65	3037×320×65	
	11,1	12,8	14,6	16,3	18	
	54	63	72	81	90	
	230 / 70	230 / 82	230 / 93	230 / 105	230 / 117	

\* Dépendant du mur porteur et du matériel de fixation utilisé





Novy Pendant 305 - Novy Panorama 90

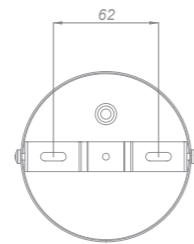
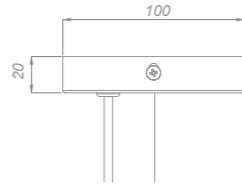
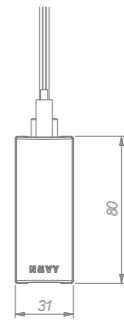
Novy Shelf 275



Schémas techniques

Novy Pendant

710101 / 710201 / 710301 / 710401 / 710501 / 710601 / 710701 / 710801  
710102 / 710202 / 710302 / 710402 / 710502 / 710602 / 710702 / 710802



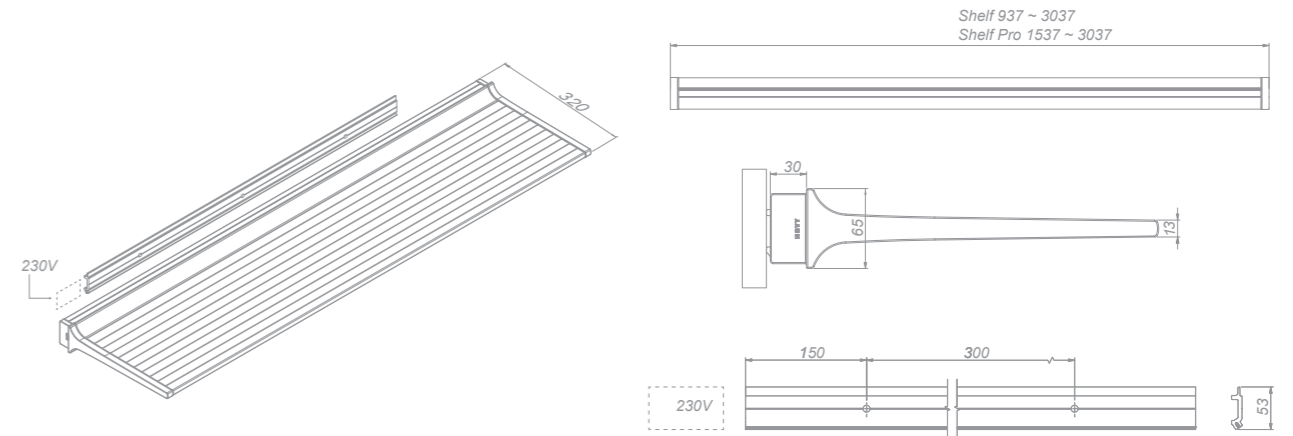
Vidéo  
Vidéo d'installation



Schémas techniques

Novy Shelf / Novy Shelf Pro

720101 / 720201 / 720301 / 720401 / 720501 / 720601 / 720701 / 720801  
720102 / 720202 / 720302 / 720402 / 720502 / 720602 / 720702 / 720802  
730101 / 730201 / 730301 / 730401 / 730501 / 730601 / 730701 / 730801  
730102 / 730202 / 730302 / 730402 / 730502 / 730602 / 730702 / 730802

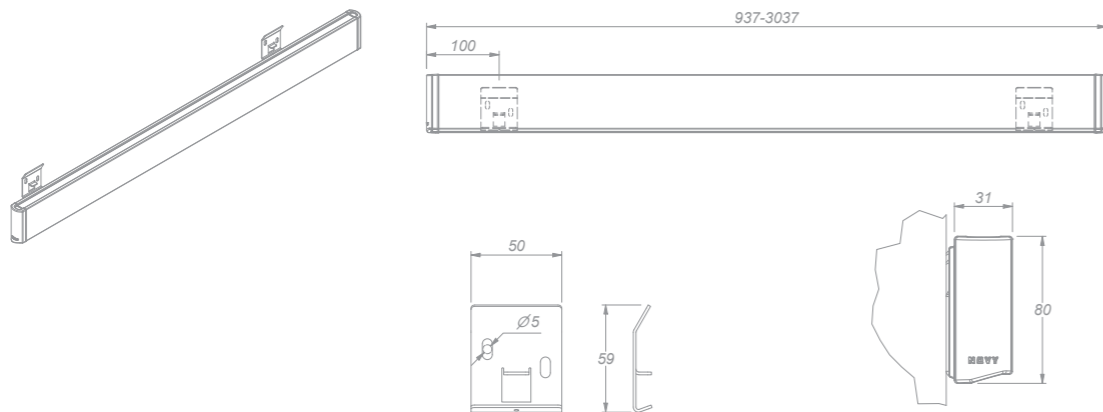


Vidéo  
Vidéo d'installation



Novy Wall

740101 / 740201 / 740301 / 740401 / 740501 / 740601 / 740701 / 740801  
740102 / 740202 / 740302 / 740402 / 740502 / 740602 / 740702 / 740802



Vidéo  
Vidéo d'installation







# Infos

<b>Premium Innovation Products</b>	p. 276
<b>Hottes</b>	p. 278
<b>Plaques de cuisson</b>	p. 279
<b>Éclairage design</b>	p. 281



# Premium Innovation Products

Notre quête nous mène aujourd'hui à une nouvelle génération de produits qui sont d'ores et déjà des références en matière de discrétion, de simplicité et de convivialité, mais aussi d'innovation technologique et, tout naturellement, de silence.



Novy Cloud




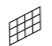














En raison de leur caractère novateur et progressif, ils sont connus sous le nom de Novy Premium Innovation Products. Dans ce catalogue, vous découvrirez : Novy Panorama, Easy, Cloud, Pureline Pro (Compact), Pureline Compact, Fusion Pro, Phantom, Pureline Frame, Mood, Gaz Pro, les plaques de cuisson à induction 1775 et 1768 et Novy Pendant, Wall, Shelf et Shelf Pro. Vous pouvez identifier ces produits grâce au **logo Premium Innovation**.

## Novy Premium Innovation Partners



















Pour donner à ces produits tout le support qu'ils méritent, Novy propose la gamme Premium à **des partenaires** ayant conclu un contrat de distribution sélective avec Novy. Ces partenaires sont formés de manière à disposer de l'expertise et des compétences nécessaires pour prodiguer les conseils utiles et vous aider à faire les bons choix. Novy et ses Premium Innovation Partners garantissent une cuisine de rêve au confort optimal.







# Hottes



	<b>Ecosmart</b> Des produits de qualité aux performances énergétiques exceptionnelles conçus pour répondre aux normes les plus exigeantes.		<b>Filtre design</b> Filtre à graisses avec une finition élégante et discrète.
	<b>Hotte à évacuation extérieure</b> Équipée d'un moteur performant, la hotte rejette à l'extérieur, à travers une gaine d'évacuation, les odeurs et les vapeurs de cuisson pour assurer en cuisine une atmosphère saine.		<b>Aspiration périphérique</b> La ventilation est uniformément répartie autour des feux. Aucune buée ne peut s'échapper sans franchir un couloir d'aspiration, même au plus bas régime de la turbine.
	<b>Télécommande</b> Les hottes avec ce pictogramme sont équipées d'origine d'une télécommande. Pour la plupart de nos autres modèles, une télécommande est disponible en option.		<b>Click&amp;Fix</b> Montage simple par un système permettant de clipser la hotte et ne nécessitant que quatre vis de serrage.
	<b>InTouch</b> Le système InTouch permet la mise en marche d'une hotte Novy à partir d'une plaque de cuisson Novy.		<b>Moteur Cubic</b> Ce moteur est dissociable de la hotte à l'aide d'un kit en option et s'installe facilement à distance à l'intérieur de l'habitation (combles, cellier, garage, etc...). Il est également orientable pour s'adapter à chaque configuration et permet une évacuation la plus directe possible pour un rendement optimal.
	<b>Hauteur</b> La hauteur indiquée est celle entre le plan de travail et la hotte. Pour un bon fonctionnement de la hotte il est important de respecter la hauteur maximale indiquée.		
	<b>Système d'extraction de tour</b> Extraction optimale à la hauteur des récipients.		<b>Recyclage</b> Si pour diverses raisons techniques ou réglementaires, l'évacuation de l'air vicié vers l'extérieur n'est pas possible, il est nécessaire d'installer une hotte à recyclage. Une hotte à recyclage renvoie l'air filtré dans la cuisine. Les particules de graisses sont captées par le filtre à graisses métallique et les odeurs sont absorbées par le filtre à charbon actif. L'humidité de l'air n'est pas éliminée par la hotte, mais peut être extraite de la cuisine par un système de ventilation indépendant (VMC).
	<b>Système d'extraction de tour</b> Extraction optimale à la hauteur des récipients, extraction sur les deux côtés de la tour.		
	<b>Hotte aspirante intégrée</b> Puissante extraction par la hotte intégrée.		
	<b>Contrôle automatique de la vitesse</b> Le Novy Sense contrôle automatiquement la vitesse lorsque des fumées et des odeurs de cuisson sont détectées.		
	<b>Novy Connect</b> L'application Novy Connect vous permet de contrôler votre appareil Novy via votre smartphone ou votre tablette. Avec l'application Novy Connect, vous pouvez non seulement enregistrer vos préférences, mais aussi consulter des informations et des indications pour l'entretien de votre filtre à graisse et/ou à charbon..		
	<b>Éclairage d'ambiance</b> En plus de l'éclairage fonctionnel est intégré à toutes les hottes (excepté pour Maxi Pureline et Pureline sans éclairage), un éclairage d'ambiance supplémentaire est également inclus pour les modèles suivants: Mood, Cloud, Phantom, Pureline Pro (Compact). Cet éclairage à intensité variable et la température de couleur peuvent être réglés en fonction de l'ambiance que vous souhaitez (à l'exception de Phantom).		

# Plaques de cuisson

	<b>Fonction Chef</b>  En activant la fonction Chef, les zones flexibles sont automatiquement couplées et divisées en différentes puissances. Vous pouvez choisir entre une cuisson rapide, une ébullition ou un maintien au chaud.		<b>Fonction Gril</b>  Les zones flexibles sont automatiquement activées pour obtenir une plus grande surface de cuisson. De quoi préparer vos grillades en toute simplicité et avec une partition d'énergie optimisée.
	<b>Power et Super Power</b>  Chaque zone est pourvue d'une fonction power qui augmente sensiblement la puissance. C'est pratique, par exemple, pour chauffer une grosse quantité d'eau.		<b>Fonction Pot Move</b>  En activant la fonction Pot Move de la gamme Pro, vous pouvez transférer vos casseroles et poêles d'une zone à l'autre tout en conservant les mêmes réglages.
	<b>Fonction chauffe-plat</b>  La fonction chauffe-plat peut maintenir la température des zones constantes sélectionnées à 42°C ou à 94°C pour certains modèles.		<b>Minuterie et minuteur indépendant</b>  Chaque zone inclut une minuterie, et la table est équipée d'un minuteur indépendant également.
	<b>Stop &amp; Go</b>  Stop & Go peut arrêter l'apport énergétique temporairement. Si vous touchez les touches dans les 10 minutes qui suivent, toutes les zones reviennent au niveau réglé.		<b>Fonction chronomètre</b> Chaque zone de cuisson de la gamme Pro dispose de son propre chronomètre, qui se met en marche dès que la zone commence à être utilisée. C'est bien pratique lorsqu'on oublie de mettre la minuterie.
	<b>Zone flexible</b>  Grâce à cette fonction, vous pouvez coupler deux zones contigües pour les commander ensemble d'un seul geste. C'est très pratique lorsque vous utilisez de grands ustensiles de cuisson. Le couplage se fait même automatiquement dans la gamme Pro et Power.		<b>Fonction accélérateur de chauffe</b> Le contenu de la casserole est d'abord porté à ébullition. Ensuite, le processus de cuisson revient à un niveau inférieur.

# Éclairage design

	<p><b>Verre opaque noir</b> Le verre est opaque, ce qui fait que vous avez toujours une surface de cuisson noire à travers laquelle on ne voit rien.</p>		<p><b>Wipe Guard</b> La fonction Wipe Guard permet de verrouiller la plaque de cuisson afin de pouvoir la nettoyer facilement.</p>
	<p><b>Fonction sensitive</b> Toutes nos plaques de cuisson à induction sont faciles à utiliser et présentent des commandes discrètes. La plupart d'entre elles combine la fonction commande sensitive et la commande slider.</p>		<p><b>Commande slider</b> Il suffit de glisser le doigt sur la commande jusqu'au niveau souhaité, qui peut aussi être sélectionné directement.</p>
	<p><b>Rangement de zones de cuisson</b> Des zones sont pourvues de tailles et puissances différentes. Voir Induction Comfort, Induction Domino Comfort et Induction Multizone.</p>		<p><b>Sécurité</b> Lorsque vous retirez la casserole du feu, la plaque à induction ne dégage que la chaleur de contact de la casserole. Et cette chaleur résiduelle s'estompe rapidement. Quand vous activez accidentellement une zone de cuisson mais que vous n'y placez pas de casserole, la zone ne chauffe pas. La plaque de cuisson est aussi équipée d'autres sécurités :</p> <ul style="list-style-type: none"> <li>- témoin de chaleur résiduelle</li> <li>- sécurité contre la surchauffe</li> <li>- sécurité anti-débordement</li> <li>- extinction de sécurité (lorsque l'appareil est en fonctionnement continu depuis longtemps)</li> <li>- sécurité enfants</li> </ul>
	<p><b>Rangement de zones de cuisson</b> Les 2 zones gauches sont octogonales pour garantir une flexibilité maximale et les 2 zones droites sont de différentes tailles et puissances. Voir Induction Pro et Power.</p>		
	<p><b>Rangement de zones de cuisson</b> Des zones octogonales garantissent une flexibilité maximale et plus de surface de cuisson.</p>		

	<p><b>Gesture Control</b></p>  <p>Les luminaires dotés de la commande Gesture Control (GC) sont équipés d'un seul capteur. L'icône au milieu de l'armature vous indique l'emplacement du capteur. D'un simple geste de la main sous ce capteur, vous pouvez allumer et éteindre l'éclairage, le tamiser ou en modifier la direction pour créer une ambiance différente (vers le haut ou vers le bas). En position ambiance, vous pouvez même définir la couleur de l'éclairage.</p>		<p><b>Éclairage d'ambiance</b> Outre l'éclairage fonctionnel, un éclairage d'ambiance supplémentaire est également prévu. Cet éclairage d'ambiance utilise le système de couleurs RGBW. Cet éclairage est intensifiable et la température de couleur peut être réglée en fonction de l'atmosphère que vous souhaitez.</p>
	<p><b>Gesture Control Pro</b></p>  <p>Les luminaires dotés de la commande Gesture Control Pro sont équipés sur toute leur longueur de capteurs intelligents qui vous permettent de régler la largeur et la position du faisceau. Vous souhaitez ne pas allumer toute la longueur de la lampe, mais uniquement éclairer l'endroit où vous dégustez votre verre de vin, travaillez ou lisez le journal? Faites glisser le faisceau lumineux vers l'endroit souhaité d'un simple geste de la main.</p>		





**Novy**

4 Avenue de l'Europe  
CS90018  
59435 Roncq cedex

**Service clientèle**

T 03.20.94.06.62  
novy.fr@novy.com

**Service après-vente**

T 03.20.94.06.62  
sav.fr@novy.com

**Showroom (sur rendez-vous)**

T 03.20.94.06.62  
novy.fr@novy.com

**Notes**

Les prix mentionnés dans cette brochure sont des prix de vente appliqués sur le marché français du 01.01.2024 au 31.12.2024 hors éco-taxe.

Les conditions générales de vente sur [www.novy.com/fr-fr](http://www.novy.com/fr-fr)

Sous réserve de modifications, de coquilles et d'erreurs d'impression.  
Toutes les couleurs dans ce catalogue sont approximatives.  
Elles ne sauraient servir d'échantillon de teintes opposables aux appareils livrés.

Toute utilisation et/ou reproduction sur quelque support que ce soit, de signes distinctifs (marque, nom commercial ...), de modèles, de photos, d'outils commerciaux (brochures, publicité ...) nous appartenant nécessite(nt) notre accord écrit et préalable.







novy.com

Республика Беларусь, г. Минск, ул. Дзержинского, 101/39/600, e-mail: panacdes@novy.com