



COLLECTION
CUISINISTES
2023



MAÎTRE D'AIR





Dans toute la France, notre nom est dans l'air.

Nous sommes les pionniers, les chercheurs et les créateurs d'innovations dans ce domaine.

Nous savons tout sur l'air, comment il se meut et comment le guider.

Et quand il perd sa pureté, nous avons le pouvoir de le renouveler et de le restituer à l'environnement propre et purifié.

Depuis 1965 nos hottes insufflent de la grâce, du charme... une âme.

Nous sommes devenus Meilleur Ouvrier de France. Nous avons modelé la première hotte décorative en acier inoxydable. Nous avons créé le verre Inox. Nous avons lancé le système Air Confort. Dans le temps, nos innovations ont animé d'un souffle totalement différent les performances, l'esthétique voire l'éthique de la hotte.

Dans les meilleures cuisines de France nous apportons toute notre connaissance et toute notre expérience.

Qualité et fiabilité.

Efficacité et performances.

Style et émotion.

Voilà pourquoi nos hottes sont au sommet des aspirations des Français.

Nous les réalisons à la mesure de leurs désirs.

Nous enrichissons leur vie de beauté, de confort et de bien-être.

En silence.

Avec élégance.

Avec naturel.

C'est notre savoir-faire.

Parce que nous sommes ROBLIN, les Maîtres de l'Air.

1965

Création par Pierre Roblin



1970

Premières hottes de cuisine



1975

Premiers groupes d'aspiration



2011

Lancement du moteur THE



1985

Premières hottes décoratives en inox



2013

Innovation CLEAN-R



2017

Nouvelle charte graphique

L'HISTOIRE

ROBLIN naît en 1965 en Normandie, la patrie de l'art métallurgique qui vaut au fondateur Pierre Roblin le titre de Meilleur Ouvrier de France.

Le savoir-faire et la qualité distinguent d'emblée les premières hottes décoratives lancées par Roblin dans les années 70. Sa compétence et son expérience dans le secteur du traitement de l'air se développent, ses hottes sont de plus en plus innovantes : moteur séparé, moteur Pro, système Air Confort, moteur THE, système Clean-R...

Son équipe d'ingénieurs recherche les meilleures solutions d'aspiration pour qu'il fasse bon vivre dans la cuisine, jour après jour.

Depuis plus de 50 ans au sommet de son art en matière de technologie, de performances, de confort, de respect de l'environnement et d'esthétique, ROBLIN est pour tous le maître de l'air.

Notre histoire est avant tout une histoire française. C'est une histoire de proximité avec son territoire et d'expertise qui dure depuis plus de 50 ans.

En tant qu'acteur du marché français, nous voulons contribuer le plus justement possible aux problématiques locales et plus largement.

1. UNE EXPERTISE MADE IN FRANCE

Depuis toujours, nous fabriquons nos produits à Villedieu-les-Poêles, sur notre site normand. Et c'est fort de notre historique 100% français que nous avons pu devenir experts de la hotte Made in France.

Chaque hotte a fait l'objet d'un temps de travail qui lui est spécifiquement dédié.

— PRÉCISION À CHAQUE ÉTAPE

Depuis toujours, rien n'est laissé au hasard dans la fabrication d'une hotte Roblin.

Les gestes précis et réguliers de nos opérateurs portent nos valeurs et l'approche artisanale 100% française qui nous caractérise.

À chaque étape, nous sommes intransigeants sur la qualité et la finition de nos produits : découpage, polissage, peinture, assemblage.

Les savoir-faire qui ont fait notre renommée s'acquièrent au fil des ans, certains nécessitent des années de formation.

— AU SERVICE DE LA QUALITÉ DE L'AIR

Être expert en hotte, c'est aussi être au plus proche des utilisateurs et de leurs attentes.

Parce qu'à travers nos produits nous voulons penser à chacun de nos utilisateurs, nos hottes excellent dans le traitement de l'air grâce à des systèmes de filtration à la pointe de la technologie.

- **FILTRER LES PARTICULES DE GRAISSE**
- **ÉLIMINER LES ODEURS**
- **TRAITER CERTAINS POLLUANTS NOCIFS.**



— SANTÉ & SÉCURITÉ DES OPÉRATEURS

Parce que nous souhaitons cultiver cette relation de proximité entre collaborateurs, créer un cadre de travail sain et sûr est pour nous une priorité.

- Équipements de protections adaptées
- Adaptation des postes de travail
- Respect des normes sanitaires internationales et européennes
- Bannissement de tout produit cancérigène.

— VALORISER NOTRE EMPREINTE LOCALE

Étant une entreprise implantée localement, nous souhaitons contribuer à dynamiser le bassin de l'emploi à proximité de notre lieu d'implantation.

Nous avons à cœur d'accueillir et de former en continu de nombreux apprentis à des métiers qualifiés.



2. UNE ÉCO-CONCEPTION À 360°

Nous nous efforçons au quotidien, de faire évoluer notre chaîne de valeurs vers une approche basée sur l'écoconception - depuis les matériaux que nous utilisons, jusqu'à la fin de vie de nos hottes, en passant par leur conditionnement.

— UTILISER LES BONS MATÉRIAUX

Tout commence par le choix de nos matériaux : des matériaux le plus possible vertueux et traçables.

80%
D'INOX ISSU
DU RECYCLAGE

- ACIER ORIGINE FRANCE OU ITALIE
- VERRE D'ALSACE

— MINIMISER NOTRE IMPACT

Nous avons à cœur de préserver notre environnement, c'est pourquoi nous nous efforçons de réduire l'impact de notre usine.

Notre site fonctionne au quotidien selon une gestion raisonnée des ressources. Pour cela, nous tendons depuis plusieurs années vers une optimisation de notre chaîne de production.

-5%
CONSOMMATION
D'ÉNERGIE
chaque année depuis 2017

-20%
DE DÉCHETS
en 2020 vs 2019

94% DE DÉCHETS
VALORISÉS
en 2020



SITE DE PRODUCTION
CERTIFIÉ

— S'ENGAGER DANS LA DURÉE

Agir sur la durée de vie de nos produits est incontournable.

Nous mettons à service toute notre expertise pour garantir la longévité de nos hottes et lutter contre l'obsolescence. Nous nous efforçons de conserver les pièces détachées le plus longtemps possible pour « réparer » plutôt que « jeter ».

— OPTIMISER NOS CONDITIONNEMENTS

Nous essayons en permanence de réduire notre utilisation de plastique.

- Remplacement du polystyrène par du papier froissé ou par du carton en grande partie recyclé.
- Suppression de certains films.

— ACCOMPAGNER DE A À Z

Minimiser l'impact d'une hotte c'est aussi offrir une deuxième vie à ses matériaux et composants. Chez Roblin, nous avons choisi d'adhérer à Ecosystem, un éco-organisme qui apporte des solutions de recyclage pour les produits électroménagers.

NOS HOTTES ONT
UN TAUX DE RECYCLAGE
MOYEN DE

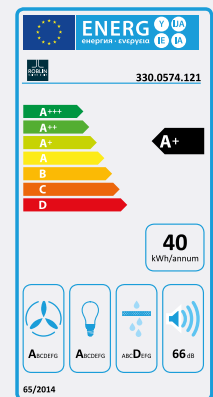
80%*

ROBLIN ADHÈRE À
ecosystem
recycler c'est protéger

ACTER NOTRE ENGAGEMENT

Nous nous imposons un standard de classement a minima A sur l'étiquette énergétique pour garantir une performance environnementale d'excellence.

Une façon de se placer du côté du consommateur en lui donnant un point de repère qui lui permette d'acheter – simplement – de façon plus responsable.



*Moyenne du marché.

LE SAVOIR-FAIRE ROBLIN

FABRICATION FRANÇAISE



La marque ROBLIN se distingue par le soin qu'elle apporte aux moindres détails dans la conception et la fabrication de ses produits. Nous sommes les pionniers et les gardiens d'un véritable savoir-faire. Notre ambition est de faire de la hotte la clé de voûte de la cuisine. C'est notre philosophie. Nous sommes ROBLIN, Maître d'air.

Une grande partie de nos produits, et notamment notre fer de lance, les plafonniers, est fabriquée en France dans notre usine normande de Villedieu-les-Poêles. A l'origine, entreprise familiale et aujourd'hui fabricant reconnu dans l'univers de l'électroménager, ROBLIN a su au fil des années concilier une approche artisanale et des procédés industriels évolués, pour proposer toujours plus d'innovation et de flexibilité.

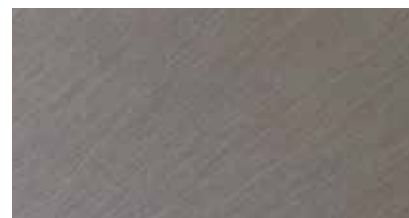
PROCÉDÉS DE FABRICATION

Nous sommes particulièrement soucieux de la qualité perçue de nos produits. Nous avons par exemple développé des techniques de pliage très élaborées pour minimiser les assemblages et augmenter la rigidité des pièces tout en limitant les points fixations apparents comme les vis ou rivets.

Autre spécificité, le satinage de l'inox est fait à la main sur certains produits selon une technique propre à Roblin qui donne un aspect parfaitement homogène et sublime à la matière.



Pliage précis



Satinage de l'inox

Le site industriel français ROBLIN répond à des critères qualité très élevés et renouvelle régulièrement ses différentes certifications :

- ISO 9001 pour le management de la qualité
- ISO 14001 pour le management environnemental
- ISO 45001 pour le management de la santé et de la sécurité au travail

ROBLIN, DES PERFORMANCES DANS L'AIR DU TEMPS

DES DONNÉES TECHNIQUES TOUJOURS PLUS PRÉCISES

Maître d'air, ROBLIN communique depuis toujours sur les performances techniques de ses hottes en matière de débit d'air et de niveau sonore. Depuis septembre 2009, le code de conduite édité par le CECED (comité européen des fabricants d'appareils électroménagers) recommande de préciser les performances en vitesse maximale d'aspiration et intensive selon les normes EN 60704-3 et EN 61591.

Tous nos produits sont conformes aux directives d'éco-conception 2013 et notamment le règlement 327/2011.

Les moteurs utilisés dans nos hottes ne dépassent pas les 280 Watts. Adaptés à tous les types d'utilisation, nos moteurs offrent une large plage de régulation de vitesse, un rendement élevé et une faible consommation d'énergie. Pour obtenir ce résultat, ROBLIN a su développer des moteurs efficaces qui conjuguent débit et pression.

LES VITESSES D'ASPIRATION

MINIMALE : elle assure une aspiration suffisante et silencieuse pour des cuissons qui produisent peu de vapeur. Elle est utile pour le renouvellement de l'air dans la cuisine à la fin de la cuisson.

MOYENNE : elle garantit une aspiration optimale et de faibles niveaux de bruit pour une cuisine d'une dimension moyenne (12 m²).

MAXIMALE : parfaite pour les grillades et d'autres cuissons qui produisent beaucoup de vapeur et de fumées.

INTENSIF : cette fonction (temporisée) est particulièrement utile lors de cuissons générant d'importantes fumées, elle procure une forte capacité immédiate d'extraction de l'air. Elle sert également à créer le flux d'air nécessaire avant toute cuisson.

Pour une utilisation optimale, nous vous conseillons d'allumer votre hotte quelques minutes avant le début de toute cuisson (10 minutes environ) et de la laisser en fonctionnement quelques minutes après avoir terminé votre préparation.

LE NIVEAU SONORE

Afin que la cuisine reste un lieu agréable, une hotte se doit d'être la plus silencieuse possible. Le niveau sonore d'une hotte en fonctionnement est donné par la puissance acoustique, qui s'exprime en décibels dB(A) émis par la hotte aux différentes vitesses. Par exemple, pour une cuisine de 12 m², une hotte fonctionnant à vitesse moyenne (environ 400m³/h) a un niveau sonore d'environ 36 dB(A), ce qui correspond au bruit d'une douce brise. Pour une utilisation en vitesse maximale (environ 700m³/h), le bruit généré par la hotte est d'environ 64 dB(A), comparable à une conversation entre deux personnes. C'est pourquoi le niveau sonore d'une hotte doit être apprécié en fonction de sa vitesse d'utilisation.

Pour plus de précision, ROBLIN indique également les valeurs correspondant à la pression acoustique qui peut être considérée comme le véritable niveau sonore perçu par le consommateur.

UNE ÉTIQUETTE ÉNERGÉTIQUE TRANSPARENTE COMME L'AIR

Chez Roblin, nous accordons une grande importance au développement durable et concevons nos hottes en tenant compte des exigences environnementales et en privilégiant l'utilisation de matériaux recyclables.

LES TECHNOLOGIES

LES INNOVATIONS



CLEAN-R

Système de traitement de l'air utilisant le principe de la photocatalyse : il réduit la pollution domestique, élimine les bactéries, les mauvaises odeurs et les composés organiques volatiles (COV).

Il est doté de 3 niveaux de filtration pour assainir l'air:

- Les filtres à graisse en inox retiennent les graisses et particules
- L'air passe ensuite par les filtres à charbon afin de retenir les odeurs

- Puis à travers les UVA et réacteurs qui permettent de détruire les bactéries, résidus de solvants et détergents ainsi que les oxydes d'azote qui polluent l'atmosphère.

La pièce est assainie, l'air est pur.

LES FONCTIONNALITES HOTTES



DOUBLE ASPIRATION

Indique la présence d'un double système d'aspiration sur la hotte, au niveau du panneau d'aspiration ainsi que par le dessous de la hotte



TECHNOLOGIE ASCENDANTE

Technologie qui permet de faire descendre et monter la hotte en fonction des besoins en aspiration



ASPIRATION PÉRIPHÉRIQUE

Les ouvertures situées à la périphérie de la zone d'aspiration permettent de capter toutes les vapeurs et fumées en optimisant l'efficacité de la hotte



TÉMOIN LUMINEUX SATURATION DES FILTRES

Vous indique que les filtres à graisse ont besoin d'être nettoyés ou que les filtres à charbon ont besoin d'être changés.



ARRÊT TEMPORISÉ

Permet de continuer temporairement à filtrer et à évacuer les fumées résiduelles après l'arrêt de la cuisson



FONCTION ASPIRATION 24H

Permet d'enlever toutes les odeurs désagréables et persistantes de votre pièce en renouvelant l'air. La hotte aspire chaque heure pendant 10 minutes à 100 m3/h avec un niveau sonore à peine audible (environ 38 dB(A)).



VARIATEUR DE LUMINOSITÉ

L'intensité lumineuse se règle très facilement: faible ou forte. La hotte devient un point lumineux à part entière.



FILTRE À CHARBON INCLUS

Présent lorsque le filtre à charbon est fourni avec la hotte



FONCTION BOOSTER

Performances supérieures et temporisées de la hotte sur une période maximale de 6 minutes



TÉLÉCOMMANDE

Permet de piloter à distance toutes les fonctions de l'appareil. Ce pictogramme indique que la télécommande est livrée avec la hotte (piles incluses). Si la télécommande n'est pas fournie, vous pouvez la commander en option quand cela est précisé.



MOTEUR SÉPARÉ

Indique que le modèle est disponible en version moteur séparé



MOTEUR DÉPORTÉ

L'installation du moteur de la hotte dans une autre pièce grâce à un kit de déportation garantit un grand confort acoustique.



ÉVACUATION ARRIÈRE

Permet une installation avec évacuation de l'air vers l'extérieur sans installation de cheminée pour les hottes inclinées ou plates.



FILTRES LONGUE VIE

Grâce à une mousse supplémentaire, la durée de vie de ces filtres à charbon est multipliée par 2.



FILTRES HAUTE PERFORMANCE

Solution efficace et économique, les filtres haute performance sont lavables en lave-vaisselle et auto-régénérants. Ils ont ainsi une durée de vie d'environ 3 ans.

LES FONCTIONNALITES HOTTES



FILTRES INCLINÉS

Cette inclinaison si particulière des filtres garantit un confort optimal en limitant l'écoulement des graisses sur la table de cuisson.



MOTEUR THE
7 ANS

Ce moteur à induction nouvelle génération très robuste, plus silencieux et moins énergivore que les moteurs classiques, est garanti 7 ans.



MOTEUR
BRUSHLESS

Ce moteur à induction a une faible consommation d'énergie et un niveau sonore réduit.



10 ANS

Le panneau en compact d'une épaisseur de 10mm offre une très haute résistance. Ces façades ignifuges et hydrofuges sont garanties 10 ans**.



10 ANS

Le panneau en bois d'okoumé, recouvert de stratifié bois, a été conçu pour résister à des sollicitations extrêmes. Ces façades ignifuges et hydrofuges sont garanties 10 ans**.



27 CM

Avec une profondeur de seulement 27 cm cette hotte s'intégrera en toute discrétion au-dessus du plan de cuisson



21 CM

FAIBLE HAUTEUR

De faible hauteur, le plafonnier s'installe dans un faux-plafond de 20 cm sans avoir à déporter le moteur.



29 CM

Avec une profondeur de 29 cm seulement et une découpe de plancher de meuble de 27 cm, ce groupe s'encastre même dans les meubles les plus fins.



GAGNEZ EN CONFORT PHONIQUE EN
CHOISSANT L'OPTION MOTEUR SÉPARÉ

L'option en évacuation avec moteur séparé ou déporté offre un confort phonique exceptionnel car le bruit est déporté avec le moteur.

Moteur séparé : la hotte est vendue sans moteur, le moteur doit être choisi en fonction de l'installation prévue :

- Pour une installation dans les combles ou dans une dépendance : moteur CONFORT E+
- Pour une installation contre un mur extérieur : moteur SIROCCO

Retrouvez nos moteurs séparés p. 220

FONCTIONNALITES TABLES ASPIRANTES



STOP & GO

Possibilité de désactiver temporairement la plaque de cuisson. D'un simple appui, vous pouvez relancer la cuisson selon le réglage défini au préalable.



TEMPERATURE
MANAGER

3 modes de cuisson pré-réglés :

- Chocolat : puissance basse pour faire fondre du chocolat ou du beurre sans dénaturer les ingrédients cuisinés. (42°C)
- Maintien au chaud : puissance douce pour garder le plat à température (70°C)
- Mijotage : puissance moyenne pour une cuisson longue et constante (94°C)

HOTTE



GRILLE EN
FONTE À FLEUR

Ce montage particulier de la grille permet de passer les plats d'un foyer à l'autre facilement.



MOTEUR
RÉSISTANT À L'EAU

En cas de renversement d'eau, celle-ci est collectée dans le réservoir. Si celui-ci est plein, l'eau s'évacue par la plinthe, mais le moteur continue de fonctionner en toute sécurité.

AUTO
DÉMARRAGE
AUTOMATIQUE

La hotte se met en fonctionnement au démarrage de la plaque, pour garantir une bonne aspiration dès le début.

R
RECALL

Possibilité de retrouver automatiquement tous vos réglages après un arrêt accidentel de la plaque de cuisson.

CHOISIR SA HOTTE

LES CRITÈRES DE SÉLECTION DE LA HOTTE :

La configuration de votre cuisine :

En fonction de l'agencement de votre cuisine et de l'emplacement de votre plaque de cuisson, vous devrez choisir entre une hotte murale, îlot ou de plafond, ou un groupe de meuble.

La taille de la cuisine

Les performances de la hotte doivent répondre précisément à votre besoin pour que la qualité d'aspiration soit optimisée. Pour cela, il faut considérer en premier lieu le volume de la cuisine que vous obtiendrez en multipliant la hauteur par la longueur et la largeur de la pièce. Il est nécessaire de renouveler l'air ambiant 10 à 12 fois par heure pendant la cuisson. Donc il faut multiplier le volume de la pièce par 10 pour obtenir le débit nécessaire. Ceci est strictement valable pour une installation en évacuation. Si vous optez pour une installation en recyclage ou que votre espace cuisine est ouvert sur l'extérieur, il faut prévoir une hotte avec un débit un peu plus élevé. De même, une hotte placée sur un îlot central nécessite une puissance supérieure.

La pression nécessaire

La pression est la capacité de la hotte de rejeter l'air aspiré : elle est exprimée en Pascal (Pa). Dans le cas d'une installation en évacuation, il est important de choisir une hotte avec une pression suffisante. En effet, certaines installations peuvent être complexes (nombreux coudes, longueur du tuyau...), l'extraction des vapeurs et fumées est alors plus difficile et nécessitent des moteurs plus performants pour pallier ces 'pertes de charges' liées à l'installation. On considère qu'il faut 50PA par mètre linéaire de tuyau et 50PA par coude à 90°. Ce calcul est valable pour des sections de tuyaux de diamètre équivalent à celui de la sortie de la hotte. Cela dépend aussi du type de tuyau choisi (annelé, rigide...).

La surface de captation

Pour une efficacité optimale, il faut s'assurer que la largeur de la hotte est au moins aussi grande que celle de la table de cuisson afin que toutes les fumées puissent monter naturellement vers les filtres.

Les modes de cuisson

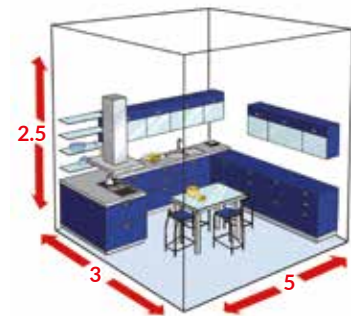
Il est également important de tenir compte de vos habitudes culinaires (fréquences d'utilisation, type de cuisson, type d'appareils de cuisson...) qui nécessitent un usage plus ou moins intensif de votre hotte. Par exemple, les grils et les friteuses demandent des hottes de grande puissance.

Taille de la cuisine et calcul du débit d'air :

Exemple : L 3 m x l 5 m x H 2.5 m = 37.5 m

La pièce fait 37,5m³

Ce volume doit être multiplié par 10 : le débit moyen doit donc être d'au moins 375 m³/h.



Calcul de la pression :

Exemple :

Si l'installation nécessite 3m de tuyaux et 2 coudes à 90°, cela équivaut à 3x50 + 2x50 PA, soit 250PA.

Il faut donc dans ce cas une hotte offrant une pression supérieure à 250PA en vitesse intermédiaire.

DES MOTEURS NOUVELLE GÉNÉRATION

DES PERFORMANCES OPTIMALES POUR UNE CONSOMMATION RÉDUITE

Soucieux de la qualité de l'air dans la cuisine et dans notre environnement, Roblin a développé, en collaboration avec le spécialiste allemand **ebmpapst**, une nouvelle génération de moteurs, plus performants et plus économes en énergie. Ces moteurs permettent de garantir une meilleure efficacité de la hotte, tout en diminuant significativement la consommation électrique (jusqu'à 10 fois pour le moteur THE). Chaque moteur est rigoureusement choisi pour apporter à nos produits le meilleur rapport entre performances techniques et consommation énergétique.



MOTEUR THE 230 W - 630 Pa

- Conçu et fabriqué en Allemagne par **ebmpapst** pour ROBLIN
- Moteur à Commutation Electronique EC (courant continu)
- Roulements à billes pour une très longue durée de vie
- **Garantie 7 ans sur le moteur**
- Une consommation inférieure aux moteurs classiques
- Une pression supérieure de plus de 50% permettant de garantir des performances optimales mêmes dans des installations très complexes
- Un niveau sonore réduit (36 dB(A) en vitesse mini)
- Classe énergétique du moteur: **A**
- Débit nominal du moteur: 1080 m³/h



MOTEUR BRUSHLESS 160 W - 500 Pa

- Moteur à courant continu
- Une pression supérieure de plus de 30% permettant de garantir des performances optimales
- Consommation inférieure aux moteurs classiques
- Un niveau sonore très réduit (38 dB(A) en vitesse mini)
- Classe énergétique du moteur: **A**
- Débit nominal du moteur: 985 m³/h



MOTEUR E+ 170 W - 480 Pa

- Conçu et fabriqué en Allemagne par **ebmpapst** pour Roblin
- Moteur nouvelle génération à très faible consommation d'énergie (de 10 W à 168 W)
- **Garantie 7 ans sur le moteur**
- Un niveau sonore réduit (39 dB(A) en vitesse mini)
- Classe énergétique du moteur: **A**
- Débit nominal du moteur: 975 m³/h



MOTEUR Sound Pro 250 W - 550 Pa

- Moteur à courant alternatif
- Un niveau sonore réduit dans les vitesses les plus basses
- Classe énergétique du moteur: **A**
- Débit nominal du moteur: 750 m³/h

COMMENT CHOISIR SON TYPE DE HOTTE ?

Le choix d'une hotte dépend principalement de la configuration de la pièce mais le critère principal de choix se fait sur le design, voici quelques pistes pour associer esthétiques et performances :

Hotte murale box

Appelée hotte décorative, cette hotte apportera une note design à votre cuisine et en fera un élément essentiel. Ce type de hotte se fixe au mur en mode recyclage ou évacuation. Elles existent en plusieurs dimensions et l'idéal est de l'adapter à la longueur de la table de cuisson.



Hotte verticale

Toujours dans la famille des hottes décoratives, son design et sa modernité saura donner une touche personnelle à votre cuisine.

Ce type de hotte se fixe au mur et son inclinaison permet de laisser de la place pour cuisiner au dessus de la table de cuisson. Elle se rapproche aussi du matériel professionnel grâce à son aspiration périmétrale, plus performante que lorsque les filtres graisse sont apparents.



Hotte décorative pour îlot

Élément central de votre îlot de cuisine, elle se doit d'être performante car souvent installée dans un espace ouvert et élégante pour ne pas dénaturer la pièce.



Hotte décorative suspendue

C'est la hotte design par excellence, elle ressemble à un éclairage d'ambiance avec un look contemporain. Elle peut s'installer en îlot ou près d'un mur mais principalement en mode recyclage.



Groupe de meuble

Intégré dans un meuble, il est invisible et répond aux critères des cuisines linéaires sans fioriture. De l'espace reste disponible dans le meuble haut dans lequel il est intégré, sous forme d'étagères pour entreposer épices ou autres éléments. Ces groupes de meubles peuvent nécessiter une découpe de plancher ou s'intégrer totalement dans le meuble adapté.



Plafonnier

Les plafonniers sont intégrés directement au plafond par le biais d'un faux plafond. Ils peuvent être installés à une distance de 150 cm de la table de cuisson mais doivent avoir des performances élevées pour aspirer au mieux.

Ils sont élégants et discrets, silencieux et performants et sauront s'adapter à toutes les tailles de tables de cuisson.



Table aspirante

Une nouvelle tendance qui permet d'associer deux produits en un : table de cuisson induction et une hotte performante pour aspirer à l'horizontale.

Elle se place près d'un mur ou en îlot central, les différentes dimensions permettent de s'adapter à toutes les cuisines.



INSTALLATION EN RECYCLAGE

HOTTE BOX EN RECYCLAGE



Rejet d'air par les ouïes



Manchon télescopique (code 005075) en PVC rigide, 2 fois 30 cm.

Leurs côtés lisses évitent les vibrations qu'on rencontre avec une gaine métallique.

HOTTE INCLINÉE EN RECYCLAGE

Sauf pour les modèles Vimea et Vizio

Privilégiez une installation sans les conduits.

Cache de recyclage : ses ailettes inclinées rejettent l'air vers l'avant pour éviter un rebond de l'air vers la table de cuisson.

Pour optimiser l'efficacité de la hotte, privilégiez l'association avec une table de cuisson dont les foyers les plus puissants sont à l'arrière ou au centre.

La « double aspiration » associe un filtre à graisse incliné en façade, et un filtre à plat sous la hotte pour limiter la condensation des vapeurs chaudes sur le métal froid.



GROUPE DE MEUBLE HAUT EN RECYCLAGE



Il est impératif de percer un orifice de sortie de diamètre 150 mm. (sur le dessus du caisson)

Prévoir également un guidage de l'air entre la sortie moteur et le haut du caisson. (par exemple le manchon télescopique 005075)

Pour optimiser l'efficacité de la hotte, privilégiez l'association avec une table de cuisson dont les foyers les plus puissants sont à l'arrière ou au centre.

GROUPE DE PLAFOND EN RECYCLAGE



Grille de sortie avec des ouïes orientables (code : 6546195)

Grille en PVC souple diamètre 150 mm (code: 005020)



INSTALLATION EN ÉVACUATION

Le principe de l'évacuation

L'installation d'une hotte en évacuation permet de d'éliminer les odeurs, fumées et vapeurs de la cuisine en expulsant l'air vers l'extérieur, grâce à une sortie murale ou par le toit, dont la douille de toiture est adaptée à la volumétrie de la hotte.

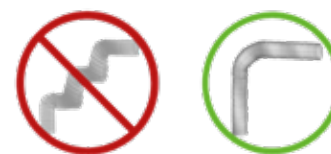
Pour garantir le bon fonctionnement de la hotte en évacuation, il est important de respecter certaines conditions :

- Limiter les pertes de charge en évitant la formation de coude et en optimisant les longueurs de conduit.
- Préférer si possible des coudes en courbe douce à des coudes francs à 90° et en limiter le nombre (3 maximum)
- Respecter les diamètres de sortie (Ø 150 mm)
- Tenir compte de la pression : pour être efficace, la pression moyenne de la hotte doit être suffisamment importante pour évacuer correctement l'air aspiré vers l'extérieur
- Avoir une entrée d'air
- Guider les flux d'air (en les accompagnant le plus possible avec des gaines) pour éviter l'effet rebond

Les accessoires indispensables pour une bonne installation

- Tuyau flexible, collier de serrage (en quantité suffisante, selon l'installation) en option
- Clapet anti-retour (en option ou inclus)
- Dans le cas de plafonnier, d'autres accessoires peuvent être nécessaires : gaine plate, raccord coudé...

Vous pouvez également installer le kit d'insonorisation, qui permettra de diminuer le niveau sonore jusqu'à 3dB(A). (à retrouver page 230).



Eviter la formation de coudes.
Optimiser les longueurs du conduit.



Respecter les diamètres de sortie.
Ne pas réduire la section.



Guider les flux d'air

CONSEILS D'INSTALLATION POUR LES HOTTES DE PLAFOND

À SAVOIR

Quelle que soit la structure d'installation (plafond, faux-plafond ou structure décorative), certains prérequis sont à respecter :

- La structure porteuse doit pouvoir supporter une charge de 50 kg minimum
- La distance entre la hotte et le plan de cuisson doit être de 1,5 m maximum
- En recyclage, la grille d'évacuation doit être installée à plus d'1 mètre de tout obstacle pour éviter que le flux d'air ne revienne sur le foyer de cuisson, ce qui pourrait perturber le bon fonctionnement de la hotte. La grille d'évacuation de l'air recyclé doit être au minimum à 1 m de la zone d'aspiration de la hotte. Retrouver la grille d'évacuation pour haut de meuble Ø 150 mm page 172 du catalogue (code 6546195).



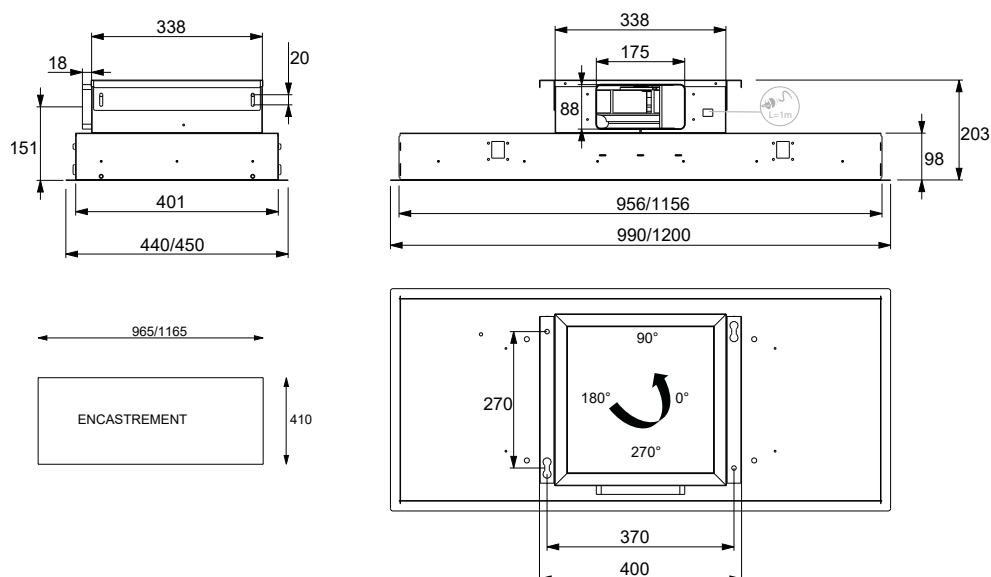
LES HOTTES DE PLAFOND AQUA SLIM



Encastrement standard :

- Hauteur minimum de 21 cm entre le plafond et le faux plafond pour l'installation de la boîte moteur
- Sortie en gaine plate sur le côté
- Pour faciliter l'installation de la gaine d'évacuation, il est possible de modifier la position de la collerette d'évacuation en l'orientant tous les 90° (avant, arrière, gauche, droite)
- Prévoir la longueur de gaine plate nécessaire.

Retrouvez tous les accessoires de pose pages 170-171.

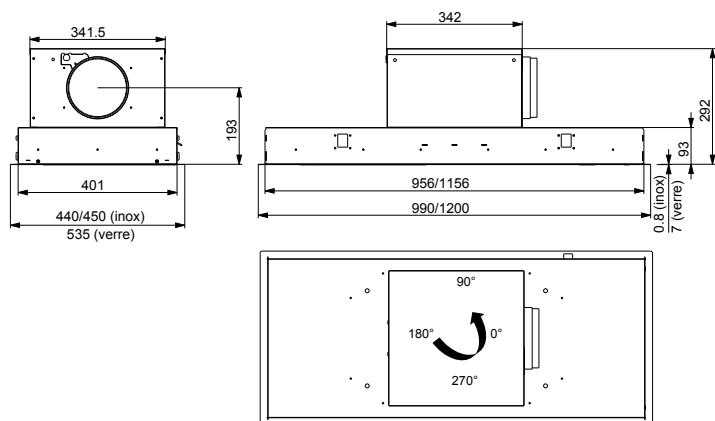


Nous vous guidons dans la pose du produit grâce à notre tutoriel vidéo

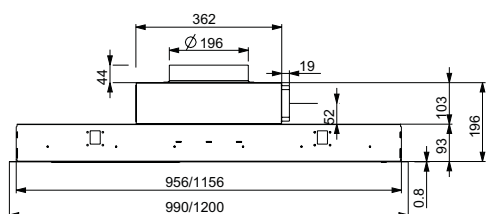


LES HOTTES DE PLAFOND CONFIDENCE, HIGH CONFIDENCE PLUS, AQUA, NATURE ET REFLET

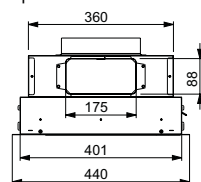
Encombrement standard



Encombrement moteur séparé



Exemple schéma Confidence

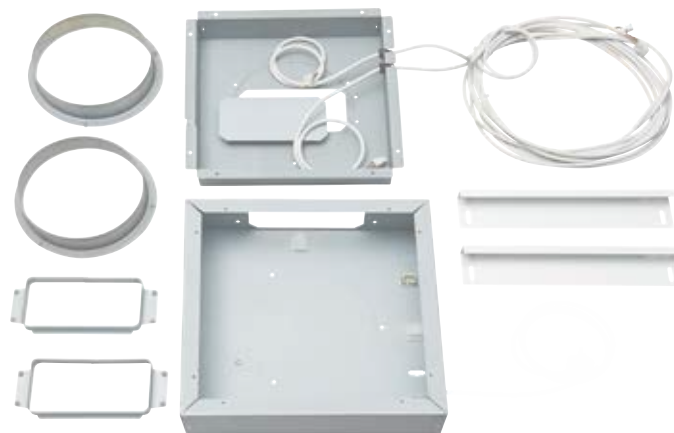


Encastrement standard :

- Hauteur minimum de 30 cm entre le plafond et le faux plafond pour l'installation de la boîte moteur
- Sortie en gaine ronde Ø150mm
- Pour faciliter l'installation de la gaine d'évacuation, il est possible de modifier la position de la collerette d'évacuation en l'orientant à l'avant, à l'arrière, à gauche ou à droite.

Avec moteur séparé ou kit de déportation :

- Hauteur minimum de 22 cm entre le plafond et le faux plafond pour l'installation du corps de la hotte.
- Sortie de la hotte en gaine plate horizontale ou en Ø200 mm à la verticale.
- Pour faciliter l'installation, il est possible de modifier la position de la collerette d'évacuation en l'orientant à l'avant, à l'arrière, à gauche ou à droite.
- L'alimentation électrique se fait à la base du moteur.



Kit de déportation du moteur

Le kit de déportation comprend :

- 2 couvercles : 1 à positionner sur le corps de la hotte, 1 à installer sur le moteur
- 2 collerettes Ø 200 mm (en cas de sortie en gaine ronde) :
 - 1 à installer sur le couvercle positionné sur le corps de la hotte,
 - 1 à installer sur le couvercle moteur
- 2 collerettes pour sortie en gaine plate 180 x 90 mm (en cas de sortie en gaine plate pour une installation dans un plafond de faible hauteur) :
 - 1 à installer sur le couvercle positionné sur le corps de la hotte,
 - 1 à installer sur le couvercle moteur
- 2 équerres de fixation pour fixer le moteur séparé (contre un mur par exemple)
- 1 câble de connexion pour relier la hotte et le moteur (5,8 M)



GAGNEZ EN CONFORT PHONIQUE EN CHOISSANT L'OPTION MOTEUR SÉPARÉ

L'option en évacuation avec moteur séparé ou déporté offre un confort phonique exceptionnel car le bruit est déporté avec le moteur.

Moteur séparé : la hotte est vendue sans moteur, le moteur doit être choisi en fonction de l'installation prévue (modèle CONFIDENCE uniquement) :

- Pour une installation dans les combles ou dans une dépendance : moteur CONFORT E+
- Pour une installation contre un mur extérieur : moteur SIROCCO

Moteur déporté : le moteur se dissocie de la hotte grâce à un kit :

- Pour une installation dans les combles ou une autre pièce uniquement

Retrouvez nos moteurs séparés p. 162

Retrouvez sur notre site www.roblin.fr nos tutoriels de pose.

CONSEILS D'INSTALLATION POUR LES GROUPES DE MEUBLE

À SAVOIR

Il convient de distinguer, parmi les groupes de meuble, les groupes filtrants qui nécessitent un accès à l'intérieur du placard pour leur installation, des groupes de meuble à proprement parler qui s'encastrent directement dans le meuble sans nécessité d'accès.

Avant d'installer votre hotte, certains prérequis sont à respecter

- Le meuble doit pouvoir supporter une charge de 15 kg minimum
- La distance entre la hotte et le plan de cuisson varient d'un modèle à un autre, c'est pourquoi il convient de bien consulter la notice avant installation
- En recyclage, la distance entre l'échappement et le plafond doit être d'au moins 30 cm, de façon à laisser l'air s'évacuer et empêcher ainsi qu'il stagne dans un espace réduit, où se concentreraient fumées et graisses. (grille de recyclage en option, voir p 172)
- Grâce à sa visière inclinée, l'air ne rebondit pas au plafond et ne revient pas sur les foyers de la plaque de cuisson.



Mode de fixation présent sur les hottes suivantes :



ARIA
▶ p. 72



SYMPHONIE PLUS
▶ p. 74



CONFIDENCE
▶ p. 76

Mode de fixation présent sur les hottes suivantes :



SYMPHONIE PLUS
▶ p. 75

SYMPHONIE PLUS : la solution pour une faible profondeur d'encastrement



Avec une profondeur de 29 cm seulement et une découpe de plancher de meuble de 27 cm, la hotte SYMPHONIE PLUS s'encastre même dans les meubles les plus fins.

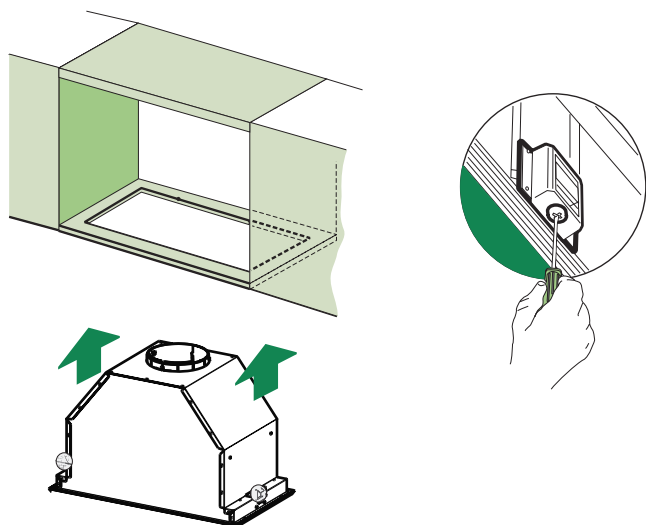
SYMPHONIE PLUS : la solution avec moteur séparé



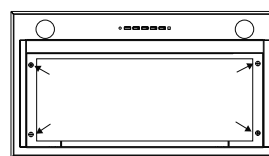
L'option en évacuation avec moteur séparé offre un confort phonique exceptionnel en vous garantissant une hotte silencieuse dans votre cuisine.

Le moteur se déporte dans les combles, dépendance ou sur mur extérieur.

FIXATION PAR PINCES : (GROUPES DE MEUBLE)

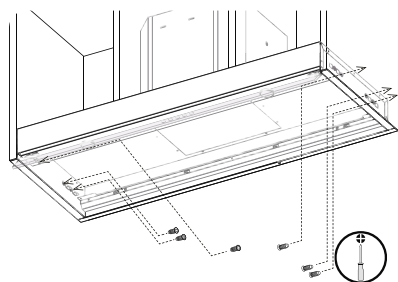


Les groupes de meuble à fixation par pinces nécessitent une découpe de plancher au préalable. Le mode d'installation est très simple car il vous suffit ensuite d'insérer le corps de la hotte dans le meuble et de le fixer simplement à l'aide des pinces situées de chaque côté de la hotte. Ces pinces se clipsent directement sur les parois du meuble et il ne vous reste plus qu'à bloquer leur fixation par vis.



Pour le modèle ARIA, veuillez dans un premier temps à retirer la façade. Cette dernière se visse ensuite simplement sur le corps de la hotte après installation dans le meuble.

FIXATION PAR VIS : (GROUPES DE MEUBLE INTÉGRÉS)



Ce mode de fixation est utilisé pour les groupes de meuble intégrés. Les dimensions du placard doivent être parfaitement adaptées à celles de la hotte. Cette dernière se fixe simplement par des vis positionnées sur chaque côté, une fois insérée dans le meuble.



Visser toujours à l'aide d'un tournevis et non à la visseuse électrique.

Mode de fixation présent sur les hottes suivantes :



HARMONIE

▶ p. 82



MELODIE

▶ p. 80

Aménagez l'intérieur de votre placard avec nos conduits inox



Nous proposons sur la majorité de nos hottes des conduits inox en option pour aménager l'intérieur de vos placards.

Nous vous guidons dans la pose du produit grâce à notre tutoriel vidéo





SOMMAIRE

LES COLLECTIONS

- 28 REFLET
- 29 HYPNOSE
- 30 NATURE
- 31 MINÉRALE

TABLES ASPIRANTES ET HOTTE DE PLAN

- 34 TEMPO **NOUVEAUTÉ**
- 38 VIRTUOSE
- 42 MAESTRO
- 48 ZELIE

HOTTES DE PLAFOND

- 52 AQUA
- 56 CONFIDENCE
- 60 HIGH CONFIDENCE PLUS
- 62 NATURE
- 64 REFLET
- 66 AQUA SLIM

GROUPES DE MEUBLE

- 72 ARIA
- 74 SYMPHONIE PLUS
- 76 CONFIDENCE
- 80 MELODIE
- 82 HARMONIE **NOUVEAUTÉ**

HOTTES MURALES PLATES

- 86 NATURE
- 88 HYPNOSE

HOTTES MURALES INCLINÉES

- 94 MOLIÈRE **NOUVEAUTÉ**
- 98 MINÉRALE
- 100 VENUS
- 102 VELOURS
- 106 REFLET
- 108 NATURE
- 110 MARGAUX
- 112 HYPNOSE
- 116 VIMEA
- 118 BACCARAT
- 120 VIZIO
- 122 WINDY

HOTTES MURALES BOX

- 126 IKOS
- 128 STELLA
- 130 OSMOSE
- 132 IRIS
- 133 ORELIA
- 134 LIDO



HOTTES ÎLOTS

- 140 STELLA ÎLOT
- 142 OSMOSE ÎLOT
- 146 LIDO ÎLOT
- 148 BIZANTE
- 150 EPSILONE
- 153 MARGAUX XL
- 156 VERTIGO
- 158 KALEIDOS

MOTEURS SÉPARÉS
























- 162 MOTEUR CONFORT ENERGY
- 163 CONFORT E+
- 164 CONFORT PERFORMANCE
- 165 MISTRAL ET SIROCCO

TOUR D'HORIZON

	370-700 MM	750-860 MM
HOTTES DE PLAN DE TRAVAIL ET TABLES ASPIRANTES	 <p>TEMPO P. 36 L 600 mm 1999 € TTC*</p>	 <p>VIRTUOSE ▶ P. 40 L 830 mm 2.419 € TTC*</p>  <p>MAESTRO ▶ P. 44 L 830 mm 3.199 € TTC*</p>
HOTTES DE PLAFOND		
GROUPES DE MEUBLES	 <p>ARIA ▶ P. 72 L 520 mm 519 € TTC*</p>  <p>SYMPHONIE PLUS ▶ P. 74 L 560 mm 619/679 € TTC*</p>  <p>CONFIDENCE ▶ P. 78 L 560 mm 889 € TTC*</p>  <p>MELODIE ▶ P. 80 L 600 mm 579 € TTC*</p>  <p>HARMONIE ▶ P. 82 L 600 mm 739 € TTC*</p>	 <p>ARIA ▶ P. 72 L 700 mm 579 € TTC*</p>  <p>SYMPHONIE PLUS ▶ P. 74 L 770 mm 669/719 € TTC*</p>  <p>CONFIDENCE ▶ P. 78 L 770 mm 989 € TTC*</p> <p>CONFIDENCE CLEAN R ▶ P. 102 L 770 mm 1.549 € TTC*</p>
HOTTES MURALES PLATES		 <p>NATURE PLATE ▶ P. 86 L 800 mm 1.389 € TTC*</p>  <p>HYPNOSE PLATE ▶ P. 90 L 800 mm 1.579 € TTC*</p>
HOTTES MURALES INCLINÉES	 <p>MARGAUX ▶ P. 110 L 700 mm 1.339 € TTC*</p>	 <p>MOLIERE ▶ P. 96 L 800 mm 879 € TTC*</p>  <p>VENUS ▶ P. 100 L 800 mm 929/1.079 € TTC*</p>  <p>MINÉRALE INCLINÉE ▶ P. 98 L 800 mm 1.059 € TTC*</p>  <p>VELOURS ▶ P. 104 L 800 mm 1.129 € TTC*</p>  <p>REFLET INCLINÉE ▶ P. 106 L 800 mm 1.179 € TTC*</p>  <p>NATURE INCLINÉE ▶ P. 108 L 800 mm 1.289 € TTC*</p>  <p>HYPNOSE INCLINÉE ▶ P. 114 L 800 mm 1.469 € TTC*</p>
HOTTES MURALES BOX	 <p>IKOS ▶ P. 126 L 600 mm 619 € TTC*</p>  <p>STELLA ▶ P. 128 L 700 mm 769 € TTC*</p>	
HOTTES ÎLOTS	 <p>BIZANTE ▶ P. 148 L 370 mm 1.599 € TTC*</p>  <p>EPSILONE ▶ P. 150 L 400 mm 1.719 € TTC*</p>  <p>VERTIGO ▶ P. 156 L 520 mm 799 € TTC*</p>  <p>KALEIDOS ▶ P. 158 L 600 mm 969 € TTC*</p>	

*Prix de vente indicatif (en euros €), chaque revendeur fixe librement ses prix de revente.
TVA 20 % - Hors éco-participation : hotte 5,00 € TTC.

900-1400 MM

<p>HOTTES DE PLAN DE TRAVAIL</p>	 <p>ZELIE ▶ P. 48 L 900 mm 2.419 € TTC*</p>				
<p>HOTTES DE PLAFOND</p>	 <p>AQUA ▶ P. 54 L 900 mm 1.479/1.579 € TTC*</p>  <p>AQUA ▶ P. 54 L 1200 mm 1.579/1.679 € TTC*</p>	 <p>CONFIDENCE ▶ P. 58 L 1000 mm 1.269/1.779 € TTC*</p> <p>CONFIDENCE ▶ P. 58 L 1200 mm 1.369/1.679 € TTC*</p> <p>CONFIDENCE ▶ P. 58 L 1400 mm 1.779/1.889 € TTC*</p>	 <p>HIGH CONFIDENCE PLUS ▶ P. 60 L 900 mm 1.579/1.679 € TTC*</p> <p>HIGH CONFIDENCE PLUS ▶ P. 60 L 1200 mm 1.989 € TTC*</p>	 <p>AQUA SLIM ▶ P. 68 L 1000 mm 1.849/1.959 € TTC*</p> <p>AQUA SLIM ▶ P. 68 L 1200 mm 1.959 € TTC*</p>	 <p>NATURE ▶ P. 62 L 1000 mm 1.779 € TTC*</p>
<p>GROUPES DE MEUBLES</p>	 <p>MELODIE ▶ P. 80 L 900 mm 679 € TTC*</p>	 <p>HARMONIE ▶ P. 82 L 900 mm 849 € / 899 € TTC*</p>			
<p>HOTTES MURALES PLATES</p>					
<p>HOTTES MURALES INCLINÉES</p>	 <p>VIMEA ▶ P. 116 L 900 mm 1.489 € TTC*</p>	 <p>BACCARAT ▶ P. 118 L 900 mm 1.599 € TTC*</p>	 <p>VIZIO ▶ P. 120 L 900 mm 1.699/2.099 € TTC*</p> <p>VIZIO ▶ P. 120 L 1100 mm 1.799/2.199 € TTC*</p>	 <p>WINDY ▶ P. 122 L 900 mm 1.959 € TTC*</p>	
<p>HOTTES MURALES BOX</p>	 <p>IKOS ▶ P. 126 L 900 mm 669 € TTC*</p>  <p>LIDO ▶ P. 136 L 900 mm 1.419/1.629 € TTC*</p> <p>LIDO ▶ P. 136 L 1200 mm 1.519/1.729 € TTC*</p>	 <p>STELLA ▶ P. 128 L 900 mm 819 € TTC*</p> <p>STELLA ▶ P. 128 L 1200 mm 1.079 € TTC*</p>	 <p>OSMOSE ▶ P. 130 L 900 mm 879/1.079 € TTC*</p>	 <p>IRIS ▶ P. 132 L 900 mm 929/1.079 € TTC*</p> <p>IRIS ▶ P. 132 L 1200 mm 1.179 € TTC*</p>	 <p>ORELIA ▶ P. 133 L 900 mm 1.399 € TTC*</p>
<p>HOTTES ÎLOTS</p>	 <p>STELLA ÎLOT ▶ P. 140 L 900 mm 1.389 € TTC*</p>	 <p>OSMOSE ÎLOT ▶ P. 144 L 900 mm 1.629 € TTC*</p>	 <p>MARGAUX ÎLOT ▶ P. 154 L 1100 mm 1.819 € TTC*</p>	 <p>LIDO ÎLOT ▶ P. 146 L 900 mm 1.939/2.139 € TTC*</p> <p>LIDO ÎLOT ▶ P. 146 L 1200 mm 2.039/2.239 € TTC*</p>	



LES COLLECTIONS



28 REFLET



29 HYPNOSE



30 NATURE



31 MINÉRALE

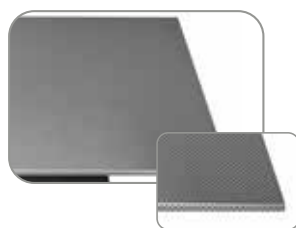
COLLECTION REFLET

LA SIGNATURE REFLET

Déclinée en verticale plate ou inclinée et en plafonnier, la collection REFLET met en exergue le travail de l'inox à travers deux finitions de type industriel.

L'AUTHENTICITÉ DE L'INOX

Roblin qui façonne des hottes en Inox depuis si longtemps, transcende sa maîtrise artisanale pour sublimer ce matériau noble et chargé d'histoire pour la marque et élever son savoir-faire au rang d'art. Cette collection revisite l'inox en affichant aspérités et relief.



FAÇADE EN INOX FAÇONNÉ

Le panneau est recouvert d'une feuille en inox martelé à effet 3D. Le pliage de l'inox apporte une finition ciselée sur tous les champs du panneau.



AFFICHAGE DIGITAL

Le bandeau de commande affiche votre réglage parmi les 4 vitesses disponibles. Pour plus de confort, vous pouvez aussi effectuer votre sélection avec la télécommande (en option pour les verticales).



ECLAIRAGE LED

L'éclairage LED diffuse une lumière douce dont l'intensité peut être modulée grâce au variateur de luminosité. Les verticales sont dotées de 2 spots rectangulaires totalement affleurants et les plafonniers de 2 barres LED.



DOUBLE FILTRATION

Le filtre situé sous la hotte associé au filtre vertical assure une aspiration efficace : l'air est mieux traité et mieux filtré. Les 2 vérins hydrauliques en inox permettent une ouverture aisée du panneau.



Hottes de plafond
Reflét
p 64



Hottes murales inclinées
Reflét
p 106

COLLECTION HYPNOSE

LA SIGNATURE HYPNOSE

Déclinée en verticale plate ou inclinée, la collection HYPNOSE joue sur les textures et la densité du noir avec un panneau en **FENIX^{NTM}** noir mat et un bandeau de commande sensible en verre noir brillant.



FAÇADE EN FENIX^{NTM}

Le panneau est fabriqué à partir d'un matériau intelligent (à base de nanotechnologie), extrêmement mat, au toucher soyeux, ultra-résistant, anti-traces et aux propriétés d'auto-réparabilité thermique des micro-rayures. D'une épaisseur de 10mm, ce panneau est ignifuge et hydrofuge*.



AFFICHAGE DIGITAL

Ce bandeau de commande nouvelle génération est un insert verre brillant totalement sensible avec rétro-éclairage blanc des touches et affichage LCD blanc des différents réglages (vitesses et fonctions avancées). Cette commande propose notamment la fonction 24h et l'arrêt temporisé.

LA MAGIE DU NOIR

Matériaux intelligents et surfaces mates... Roblin interprète les tendances de design intérieur à travers une collection ténébreuse et fascinante. Composée d'un panneau en **FENIX^{NTM}** et d'un bandeau de commandes nouvelle génération, ces hottes exhalent volupté et mystère.



ECLAIRAGE LED

L'éclairage LED diffuse une lumière douce dont l'intensité peut être modulée grâce au variateur de luminosité. La verticale inclinée est dotée de 2 spots rectangulaires totalement affleurants et la verticale plate d'une barre LED.

* Résistance au feu et à l'humidité selon les normes EN 13501-1 & EN 13986 & EN 636, et garantie 10 ans.



Hotte murale plate
Hypnose
p 88



Hotte murale inclinée
Hypnose
p 112

COLLECTION NATURE

LA SIGNATURE NATURE

Déclinée en verticale plate ou inclinée et en plafonnier, la collection NATURE se caractérise par un panneau bois disponible en 5 finitions chêne.

LE RETOUR AU NATUREL

Matériau chaleureux, vivant et rassurant, le bois se décline sous toutes ses formes et réinvestit la cuisine. ROBLIN s'inscrit dans cette philosophie en laissant le bois s'inviter dans la cuisine. Promesse d'une expérience unique, cette collection signe le retour aux sources et exacerbe les sens.



FAÇADE EN OKOUMÉ

Le panneau en bois d'okoumé, recouvert de stratifié bois et d'une épaisseur de 20 mm est ignifuge et hydrofuge*. Sur la version plate, la façade est sublignée par un insert inox qui accueille les commandes de la hotte.



RÉGLETTE INOX

La réglette en inox, située sous le panneau, est idéale pour suivre une recette de cuisine sur votre smartphone. Elle est aussi pratique pour ranger les pots d'épices. (modèle murale plate).



AFFICHAGE DIGITAL

Le bandeau de commande affiche votre réglage parmi les 9 vitesses disponibles. Pour plus de confort, vous pouvez aussi effectuer votre sélection avec la télécommande (en option pour les verticales).



ECLAIRAGE LED

L'éclairage en barre LED diffuse une lumière douce dont l'intensité peut être modulée grâce au variateur de luminosité.

* Résistance au feu et à l'humidité selon les normes EN 13501-1 & EN 13986 & EN 636, et garantie 10 ans.



Hottes de plafond
Nature
p 62



Hottes murales plates
Nature
p 86



Hottes murales inclinées
Nature
p 108

COLLECTION MINÉRALE

LA SIGNATURE MINÉRALE

Déclinée en verticale plate ou inclinée, la collection MINÉRALE se caractérise par un panneau en compact disponible en 5 finitions effet pierre.

LE BEAU À L'ÉTAT BRUT

Parce que notre imagination est sans limites, sans frontières... ROBLIN a créé MINÉRALE, réalisation fantasmagorique qui magnifie la matière en donnant au bois l'aspect de la pierre. Entre force et finesse, cette collection apporte vitalité et contrastes dans la cuisine.



FAÇADE EN COMPACT

Le panneau est en compact, matériau stratifié à base de fibre de papier qui offre une très haute résistance. D'une épaisseur de 10 mm, il est ignifuge et hydrofuge*. Sur la version plate, la façade est sublimée par un insert inox qui accueille les commandes de la hotte.



DOUBLE FILTRATION

Le filtre situé sous la hotte, juste au-dessus de la plaque et le filtre vertical se complètent pour garantir une aspiration efficace : l'air est mieux traité et filtré.



ECLAIRAGE LED

Les hottes de la Collection MINÉRALE sont dotées de 2 spots LED rectangulaires affleurants pour une diffusion optimale de la lumière.

* Résistance au feu et à l'humidité selon les normes EN 13501-1 & EN 13986 & EN 636, et garantie 10 ans.



Hottes murales inclinées
Minérale
p 98



Hottes murales inclinées
Minérale
p 98



TABLES ASPIRANTES ET HOTTE DE PLAN



34 TEMPO **NOUVEAUTÉ**



38 VIRTUOSE



42 MAESTRO



48 ZELIE

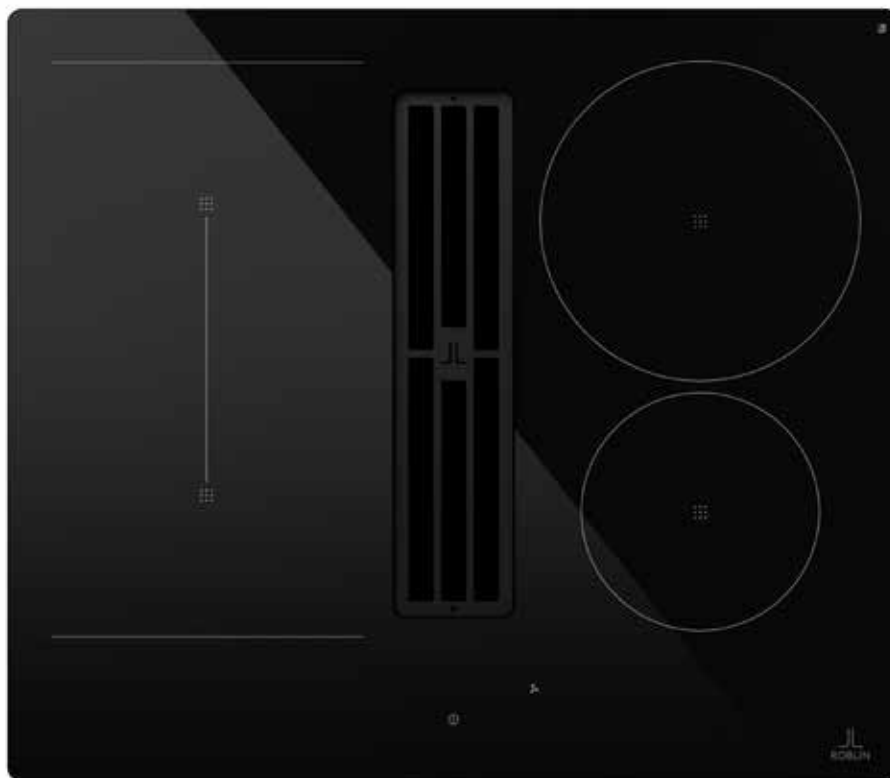


TEMPO

NOUVEAUTÉ

600 MM

HOTTES DE PLAN

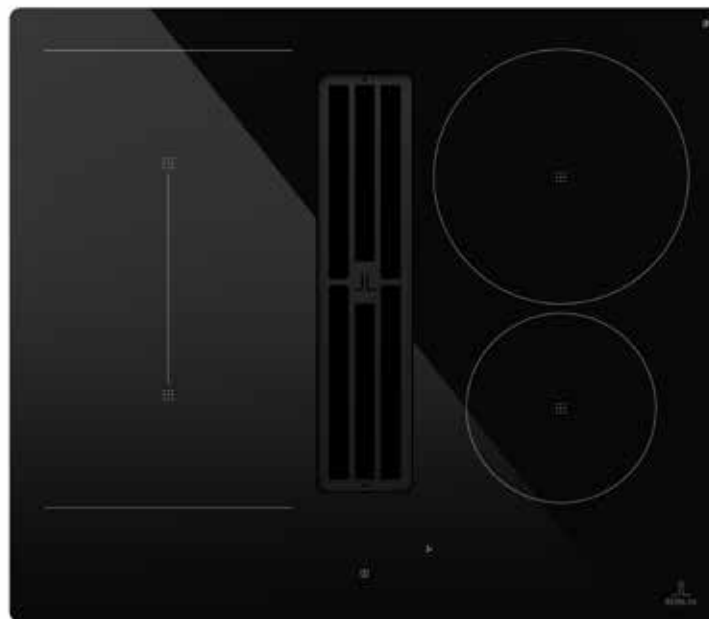


TEMPO

3
ANS
GARANTIE

600 MM

NOUVEAUTÉ



TÉMOIN LUMINEUX
SATURATION
DES FILTRES



ARRÊT TEMPORISÉ



FONCTION
BOOSTER

PLAQUE DE CUISSON INDUCTION AVEC HOTTE INTÉGRÉE ET KIT DE RECYCLAGE DIRECT

- COMMANDE SENSITIVES AVEC SLIDER / RÉTRO ÉCLAIRAGE ROUGE
- NOMBRE DE VITESSES : 9 + 1 INT
- 1 FILTRE À GRAISSE EN ALUMINIUM, LAVABLE AU LAVE-VAISSELLE
- DÉBIT NOMINAL DU MOTEUR : 750 M³/H
- FILTRES CERAMIQUES RÉGÉNÉRABLES AU FOUR, DURÉE DE VIE 5 ANS

PERFORMANCES

- DÉBIT D'ASPIRATION (M³/H) : MIN 230 - MAX 500 - INT 630
- PUISSANCE MOTEUR (WATTS) : INT 220
- PRESSION DISPONIBLE (PA) : INT 630
- NIVEAU SONORE (DB) : MIN 49 - MAX 65
- VITESSE D'ASPIRATION : 9.3 M/S

A++
ÉNERGIE

CARACTÉRISTIQUES PLAQUE INDUCTION

- PUISSANCE TOTALE : 7,4 KW
- 4 ZONES AVEC BOOSTER DONT 1 ZONE RONDE 200 MM – 2300 W BOOST 3000 W
- 1 ZONE RONDE 145 MM – 1400 W BOOST 1850 W
- 1 ZONE BRIDGE 22 X 39,5 CM - BOOST 3700 W
- COMMANDES SENSITIVES
- 9 NIVEAUX DE PUISSANCE + BOOST
- 4 MINUTERIES AVEC ARRÊT AUTOMATIQUE DU FOYER LORSQUE LE TEMPS EST ÉCOULÉ (INDICATEUR SONORE)
- FONCTIONS : STOP & GO, TEMPERATURE MANAGER, RAPPEL, FONDRE ET MAINTIEN AU CHAUD
- SÉCURITÉ ENFANTS, ANTI-DÉBOREMENT, CHALEUR RÉSIDUELLE ET ANTI-SURCHAUFFE
- DÉTECTION DES RÉCIPIENTS : MINIMUM 11 CM

RÉFÉRENCES

	Coloris	Codes	FUN	Prix T.T.C. €* 1.999 €	Prix H.T. 1.665,83 €
TEMPO	noir	6323436	340.0699.034		

ACCESSOIRES

Livré avec le kit de recyclage arrière



AUTO DÉMARRAGE AUTOMATIQUE

La hotte se met en fonctionnement au démarrage de la plaque, pour garantir une bonne aspiration dès le début.



MOTEUR
RÉSISTANT À L'EAU

Une hauteur de 210 mm et une largeur de 320 mm sous plaque seulement, le moteur est 100 étanche et équipé d'un collecteur de liquide de 0 4 cl

PLAQUE DE CUISSON

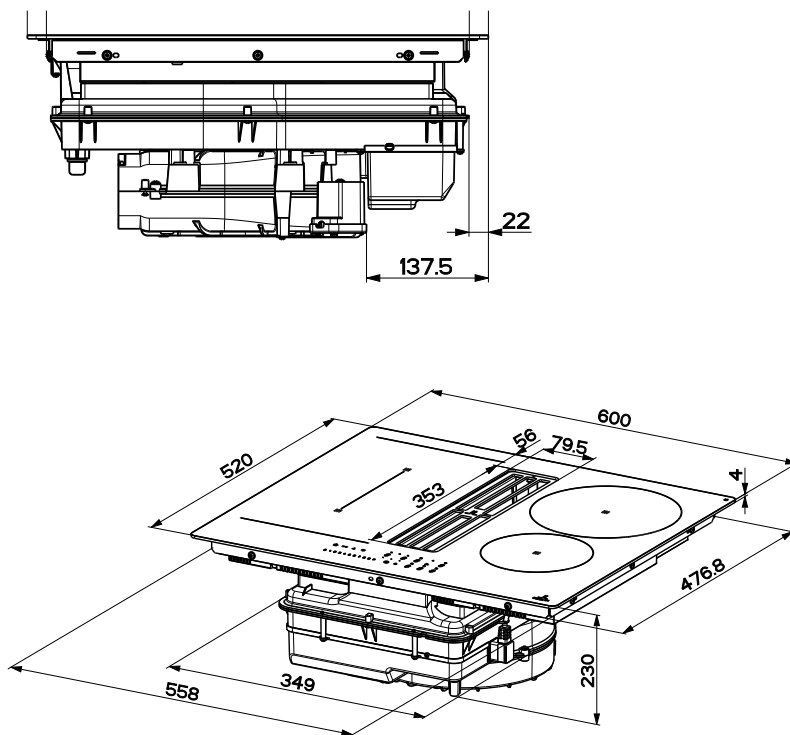
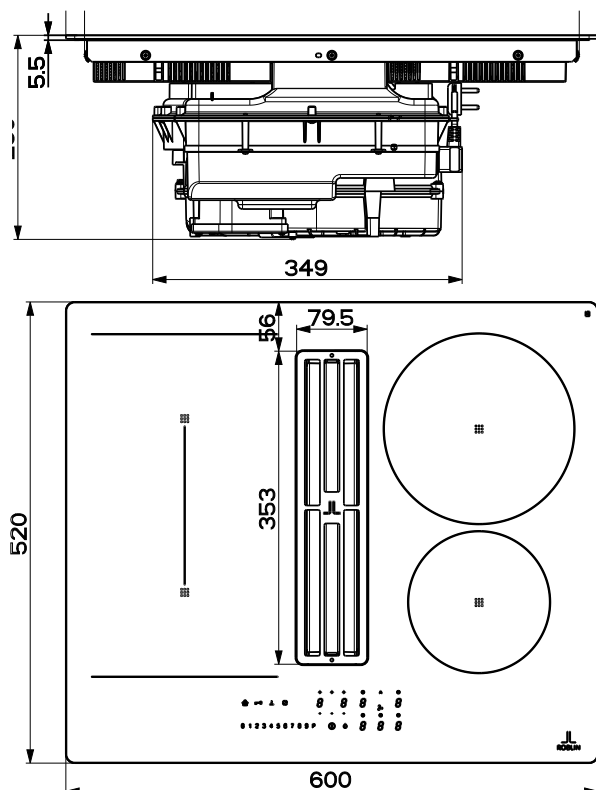


STOP & GO

Possibilité de désactiver temporairement la plaque de cuisson. D'un simple appui, vous pouvez relancer la cuisson selon le réglage défini au préalable.

R
RECALL

Possibilité de retrouver automatiquement tous vos réglages après un arrêt accidentel de la plaque de cuisson.



ACCESSOIRES EN OPTION

	Codes	FUN	Prix T.T.C. €* Prix H.T.	Prix H.T.
KIT EVACUATION ROBLIN	6841856	112.0616.145	155 €	129,17 €
KIT RECYCLAGE H60 ROBLIN	6841863	112.0616.146	519 €	432,50 €
KIT RECYCLAGE H100 ROBLIN	6841870	112.0616.147	619 €	515,83 €
FILTRE CÉRAMIQUE (H 60 mm, conditionné à l'unité)	5546621	112.0548.449	279 €	232,50 €
FILTRE CÉRAMIQUE (H 100 mm, conditionné à l'unité)	5546638	112.0548.491	379 €	315,83 €
FILTRE CHARBON RECHARGE KIT DIRECT	6301311	112.0694.266	71 €	59,17 €

Pour renouvellement, le kit d'installation comprend déjà un filtre.

Installation recommandée avec le kit arrière livré mais possibilité d' :

- Installation en évacuation ou recyclage (avec sortie d'une hauteur de 60 mm ou de 100 mm)
- Pour une installation en recyclage, 2 options possibles selon la configuration de votre plinthe : la sortie peut s'effectuer avec une grille d'une hauteur de 60mm (pour plinthe de 60 mm ou plus) ou d'une hauteur de 100 mm (pour plinthe d'une hauteur supérieure à 100 mm).
- Installation de la plaque à fleur possible

Retrouvez tous nos accessoires de pose en gaine plate p 170 du catalogue.



VIRTUOSE

830 MM

HOTTES DE PLAN



830 MM



Verre noir



TÉMOIN LUMINEUX SATURATION DES FILTRES



ARRÊT TEMPORISÉ



FONCTION BOOSTER

PLAQUE DE CUISSON INDUCTION AVEC HOTTE INTÉGRÉE

- COMMANDE CENTRALISÉE LED BLANC
- NOMBRE DE VITESSES : 8 + 2 INT
- 1 FILTRE À GRAISSE EN ALUMINIUM, LAVABLE AU LAVE-VAISSELLE
- DÉBIT NOMINAL DU MOTEUR : 750 M³/H
- FILTRES CERAMIQUES RÉGÉNÉRABLES AU FOUR, DURÉE DE VIE 5 ANS

PERFORMANCES HOTTE

- DÉBIT D'ASPIRATION (M³/H) : MIN 245 - MAX 505 - INT 700
- PUISSANCE MOTEUR (WATTS) : INT 220
- PRESSION DISPONIBLE (PA) : INT 560
- NIVEAU SONORE VITESSE (DB) : MIN 51 - MAX 65
- VITESSE D'ASPIRATION : 6.5 M/S

A++
ÉNERGIE

CARACTÉRISTIQUES PLAQUE INDUCTION

- PUISSANCE TOTALE : 7,5 KW
- 4 FOYERS AVEC BOOSTER (3.7KW CHACUN)
- 2 ZONES FLEXI (380 x 220 MM)
- COMMANDE CENTRALISÉE AVEC RÉTRO-ÉCLAIRAGE BLANC
- 9 NIVEAUX DE PUISSANCE + 1 BOOSTER
- 4 MINUTERIES AVEC ARRÊT AUTOMATIQUE DU FOYER LORSQUE LE TEMPS EST ÉCOULÉ (INDICATEUR SONORE)
- FONCTIONS : STOP & GO, TEMPERATURE MANAGER ET RAPPEL
- SÉCURITÉ ENFANTS, ANTI-DÉBORDEMENT ET ANTI-SURCHAUFFE
- DÉTECTION DES RÉCIPENTS : MINIMUM 11 CM

RÉFÉRENCES

	Coloris	Codes	FUN	Prix T.T.C. €* noir	Prix H.T.
VIRTUOSE	noir	6837071	340.0615.224	2.419 €	2.015,83 €
<i>Veillez commander, en complément de la hotte, le kit d'installation selon la configuration choisie (voir p. 46)</i>					
KIT EVACUATION ROBLIN)		6841856	112.0616.145	155 €	129,17 €
KIT RECYCLAGE H60 ROBLIN		6841863	112.0616.146	519 €	432,50 €
KIT RECYCLAGE H100 ROBLIN		6841870	112.0616.147	619 €	515,83 €
KIT RECYCLAGE ARRIERE		6301328	112.0694.267	309 €	257,50 €

*Prix de vente indicatif (en euros : €), chaque revendeur fixe librement ses prix de revente.
TVA 20 % - Hors éco-participation : hotte 5,00 € TTC.

HOTTE



GRILLE EN FONTE À FLEUR

Ce montage particulier de la grille permet de passer les plats d'un foyer à l'autre facilement.

AUTO

DÉMARRAGE AUTOMATIQUE

La hotte se met en fonctionnement au démarrage de la plaque, pour garantir une bonne aspiration dès le début.



MOTEUR RÉSISTANT À L'EAU

En cas de renversement d'eau, celle-ci est collectée dans le réservoir de 20 cl. Si celui-ci est plein, l'eau s'évacue par la plinthe, mais le moteur continue de fonctionner en toute sécurité.

PLAQUE DE CUISSON



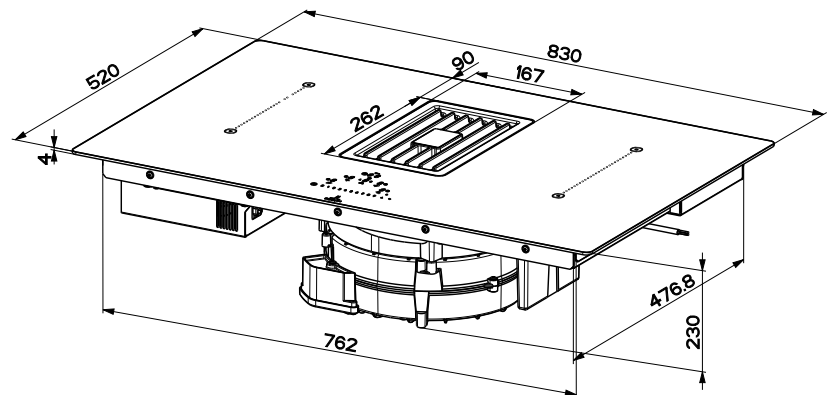
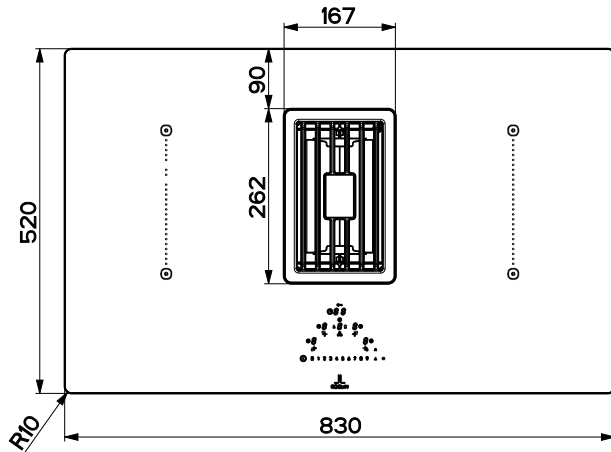
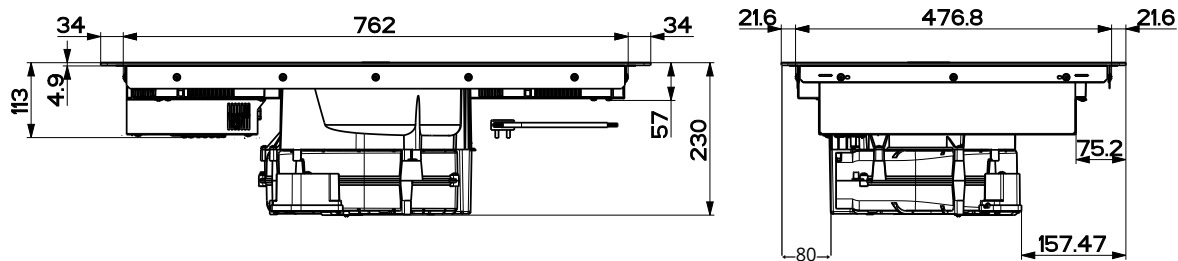
STOP & GO

Possibilité de désactiver temporairement la plaque de cuisson. D'un simple appui, vous pouvez relancer la cuisson selon le réglage défini au préalable.



RECALL

Possibilité de retrouver automatiquement tous vos réglages après un arrêt accidentel de la plaque de cuisson.



Dimensions d'encastrement : 490 x 770 mm
 Dimensions pose à fleur : 522 +1 x 832 + 1 sortie d'air 216 x 86 mm
 Positionnement du centre de la sortie d'échappement :
 à 365 mm du bord gauche de la table et à 177,5 mm du bas du verre.

Installation :

- Installation en évacuation ou recyclage (avec sortie d'une hauteur de 60 mm ou de 100 mm)
- Pour une installation en recyclage, 2 options possibles selon la configuration de votre plinthe : la sortie peut s'effectuer avec une grille d'une hauteur de 60mm (pour plinthe de 60 mm ou plus) ou d'une hauteur de 100 mm (pour plinthe d'une hauteur supérieure à 100 mm).
- Installation de la plaque à fleur possible

ACCESSOIRES EN OPTION

	Codes	FUN	Prix T.T.C. €*	Prix H.T.
FILTRE CÉRAMIQUE (H 60 mm, conditionné à l'unité)	5546621	112.0548.449	279 €	232,50 €
FILTRE CÉRAMIQUE (H 100 mm, conditionné à l'unité)	5546638	112.0548.491	379 €	315,83 €
FILTRE CHARBON RECHARGE KIT DIRECT	6301311	112.0694.266	71 €	59,17 €

Pour renouvellement, le kit d'installation comprend déjà un filtre.

Retrouvez tous nos accessoires de pose en gaine plate p 170 du catalogue.



MAESTRO

830 MM

HOTTES DE PLAN



830 MM



Verre noir



TÉMOIN LUMINEUX SATURATION DES FILTRES



ARRÊT TEMPORISÉ



FONCTION BOOSTER

PLAQUE DE CUISSON INDUCTION AVEC HOTTE INTÉGRÉE

- COMMANDE SENSITIVE LED BLANC
- NOMBRE DE VITESSES : 8 + 2 INT
- 1 FILTRE À GRAISSE EN ALUMINIUM, LAVABLE AU LAVE-VAISSELLE
- DÉBIT NOMINAL DU MOTEUR : 750 M³/H
- FILTRES CÉRAMIQUES RÉGÉNÉRABLES AU FOUR, DURÉE DE VIE 5 ANS.

PERFORMANCES HOTTE

- DÉBIT D'ASPIRATION (M³/H) : MIN 245 - MAX 505 - INT 700
- PUISSANCE MOTEUR (WATTS) : INT 220
- PRESSION DISPONIBLE (PA) : INT 560
- NIVEAU SONORE VITESSE (DB) : MIN 51 - MAX 65
- VITESSE D'ASPIRATION : 6.5 M/S

A+++
ÉNERGIE

CARACTÉRISTIQUES PLAQUE INDUCTION

- PUISSANCE TOTALE : 7,5 KW
- 4 FOYERS AVEC BOOSTER (3.7 KW CHACUN)
- 2 ZONES FLEXI (460 x 210 MM)
- COMMANDE SENSITIVE : 4 SLIDERS INDÉPENDANTS AVEC RÉTRO-ÉCLAIRAGE BLANC
- 9 NIVEAUX DE PUISSANCE + 1 BOOSTER
- 4 MINUTERIES AVEC ARRÊT AUTOMATIQUE DU FOYER LORSQUE LE TEMPS EST ÉCOULÉ (INDICATEUR SONORE)
- FONCTIONS : STOP & GO, POWER MANAGEMENT ET RAPPEL
- SÉCURITÉ ENFANTS, ANTI-DÉBORDEMENT ET ANTI-SURCHAUFFE
- DÉTECTION DES RÉCIPIENTS : MINIMUM 11 CM

RÉFÉRENCES

	Coloris	Codes	FUN	Prix T.T.C. €* 3.199 €	Prix H.T. 2.665,83 €
MAESTRO NG830 VERRE N	noir	6753302	340.0597.243		
<i>Veillez commander, en complément de la hotte, le kit d'installation selon la configuration choisie (voir p. 46)</i>					
KIT EVACUATION ROBLIN		6841856	112.0616.145	155 €	129,17 €
KIT RECYCLAGE H60 ROBLIN		6841863	112.0616.146	519€	432,50 €
KIT RECYCLAGE H100 ROBLIN		6841870	112.0616.147	619 €	515,83 €
KIT RECYCLAGE ARRIERE		6301328	112.0694.267	309 €	257,50 €

*Prix de vente indicatif (en euros : €), chaque revendeur fixe librement ses prix de vente.
TVA 20 % - Hors éco-participation : hotte 5,00 € TTC.

HOTTE



GRILLE EN FONTE À FLEUR

Ce montage particulier de la grille permet de passer les plats d'un foyer à l'autre facilement.

AUTO

DÉMARRAGE AUTOMATIQUE

La hotte se met en fonctionnement au démarrage de la plaque, pour garantir une bonne aspiration dès le début.



MOTEUR RÉSISTANT À L'EAU

En cas de renversement d'eau, celle-ci est collectée dans le réservoir de 20 cl. Si celui-ci est plein, l'eau s'évacue par la plinthe, mais le moteur continue de fonctionner en toute sécurité.

PLAQUE DE CUISSON



STOP & GO

Possibilité de désactiver temporairement la plaque de cuisson. D'un simple appui, vous pouvez relancer la cuisson selon le réglage défini au préalable.



TEMPERATURE MANAGER

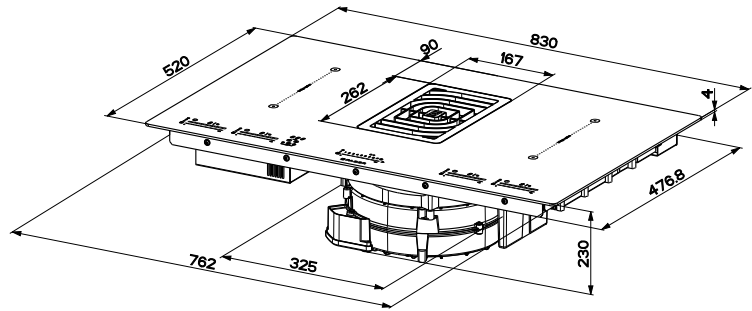
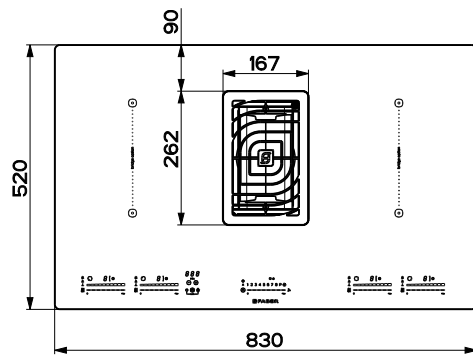
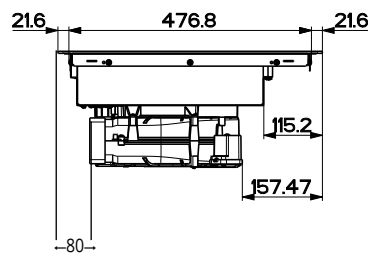
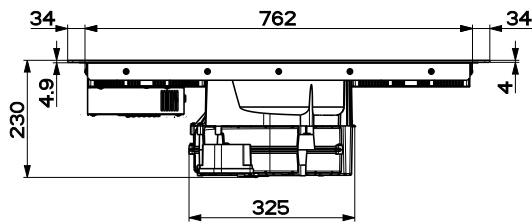
3 modes de cuisson pré-réglés :

- Chocolat : puissance basse pour faire fondre du chocolat ou du beurre sans dénaturer les ingrédients cuisinés. (42°C)
- Maintien au chaud : puissance douce pour garder le plat à température (70°C)
- Mijotage : puissance moyenne pour une cuisson longue et constante (94°C)



RECALL

Possibilité de retrouver automatiquement tous vos réglages après un arrêt accidentel de la plaque de cuisson.



Dimensions d'encastrement : 490 x 770 mm
 Dimensions pose à fleur : 522 +1 x 832 + 1 sortie d'air 216 x 86 mm
 Positionnement du centre de la sortie d'échappement :
 à 365 mm du bord gauche de la table et à 177,5 mm du bas du verre.

Installation :

- Installation en évacuation ou recyclage (avec sortie d'une hauteur de 60 mm ou de 100 mm)
- Pour une installation en recyclage, 2 options possibles selon la configuration de votre plinthe : la sortie peut s'effectuer avec une grille d'une hauteur de 60mm (pour plinthe de 60 mm ou plus) ou d'une hauteur de 100 mm (pour plinthe d'une hauteur supérieure à 100 mm).
- Installation de la plaque à fleur possible
- Longueur minimum du meuble de 100 cm

ACCESSOIRES EN OPTION

	Codes	FUN	Prix T.T.C. €*	Prix H.T.
FILTRE CÉRAMIQUE (H 60 mm, conditionné à l'unité)	5546621	112.0548.449	279 €	232,50 €
FILTRE CÉRAMIQUE (H 100 mm, conditionné à l'unité)	5546638	112.0548.491	379 €	315,83 €
FILTRE CHARBON RECHARGE KIT DIRECT	6301311	112.0694.266	71 €	59.17 €

Pour renouvellement, le kit d'installation comprend déjà un filtre.

Retrouvez tous nos accessoires de pose en gaine plate p 170 du catalogue.

KITS EVACUATION ET RECYCLAGE

MODÈLE EN 60 CM



Evacuation
6841856
112.0616.145
155 TTC / 129.17 HT

Kit composé de :

- 1 gaine plate 220 x 90 mm L70 cm
- 1 gaine plate 220 x 90 mm L30 cm
- 1 raccord coudé 220 x 90 mm
- 1 raccord 220 x 90 mm



Recyclage 60 mm
6308600
112.0695.825
509 TTC / 424.17 HT

Accessoire fourni avec :

- 2 gaines plates 220 x 55 mm L60 cm
- 1 raccord coudé 220 x 55 mm
- Sortie échappement hotte
- 1 sortie recyclage d'une hauteur de 60 mm : filtre et grille inclus



Recyclage 100 mm
6308099
112.0695.824
619 TTC / 515.83 HT

Accessoire fourni avec :

- 1 gaine plate 220 x 55 mm L60 cm
- 1 gaine plate 220 x 90 mm L50 cm
- 1 raccord coudé 220 x 55 mm
- 1 adaptateur linéaire 220 x 55 mm
- Sortie échappement hotte
- 1 sortie recyclage d'une hauteur de 100 mm : filtre et grille inclus



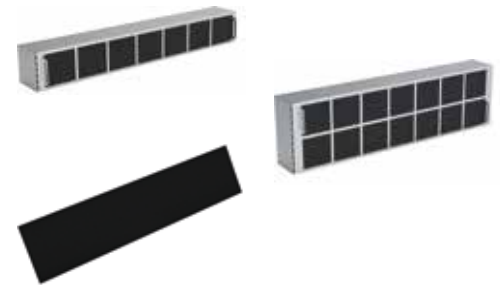
Kit recyclage direct arrière
6301328
112.0694.267
309 TTC / 257.50 HT

Kit composé de

- Filtre
- Support de filtre
- Gaine 30 cm 220x90 mm

ACCESSOIRES POUR LE RENOUELEMENT EN OPTION

	Codes	FUN	Prix T.T.C. €*	Prix H.T.
FILTRE CÉRAMIQUE (H 60 mm, conditionné à l'unité)	5546621	112.0548.449	279 €	232,50 €
FILTRE CÉRAMIQUE (H 100 mm, conditionné à l'unité)	5546638	112.0548.491	379 €	315,83 €
FILTRE CHARBON POUR RENOUELEMENT KIT ARRIÈRE	6301311	112.0694.266	71 €	59,17 €



MODÈLES EN 83 CM



Evacuation
6841856
112.0616.145
155 TTC / 129.17 HT

Kit composé de :

- 1 gaine plate 220 x 90 mm L70 cm
- 1 gaine plate 220 x 90 mm L30 cm
- 1 raccord coudé 220 x 90 mm
- 1 raccord 220 x 90 mm



Recyclage 60 mm
6841863
112.0616.146
519 TTC / 432.50 HT

Kit composé de :

- 1 gaine plate 220 x 90 mm L70 cm
- 2 gaines plates 220 x 90 mm L60 cm
- 1 gaine plate 220 x 90 mm L30 cm
- 2 raccords coudés 220 x 90 mm
- 1 adaptateur linéaire 220 x 90 mm
- 1 sortie recyclage d'une hauteur de 60 mm : filtre et grille inclus



Recyclage 100 mm
6841870
112.0616.147
619 TTC / 515.83 HT

Kit composé de :

- 2 gaines plates 220 x 90 mm L70 cm
- 1 gaine plate 220 x 90 mm L30 cm
- 2 raccords coudés 220 x 90 mm
- 1 sortie recyclage d'une hauteur de 100 mm : filtre et grille inclus



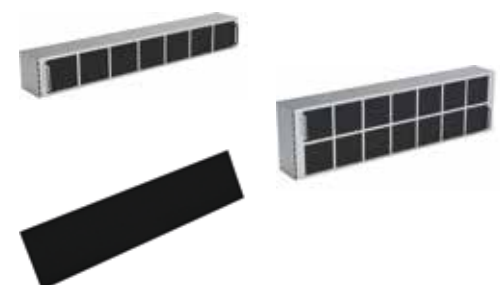
Kit recyclage direct arrière
6301328
112.0694.267
309 TTC / 257.50 HT

Kit composé de :

- Filtre
- Support de filtre
- Gaine 30 cm 220x90 mm

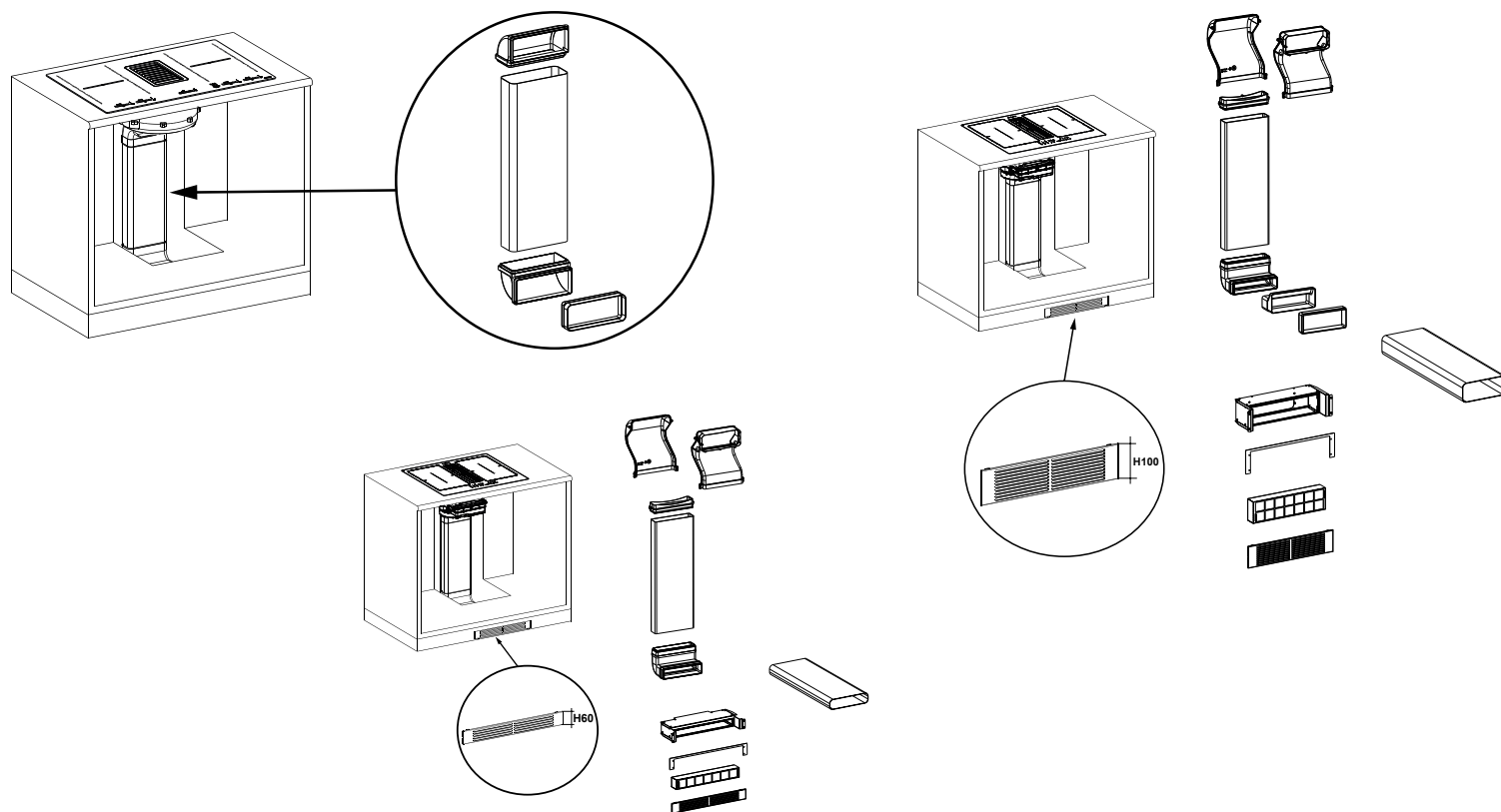
ACCESSOIRES EN OPTION

	Codes	FUN	Prix T.T.C. €*	Prix H.T.
FILTRE CÉRAMIQUE (H 60 mm, conditionné à l'unité)	5546621	112.0548.449	279 €	232,50 €
FILTRE CÉRAMIQUE (H 100 mm, conditionné à l'unité)	5546638	112.0548.491	379 €	315,83 €
FILTRE CHARBON POUR RENOUELEMENT KIT ARRIÈRE	6301311	112.0694.266	71 €	59,17 €

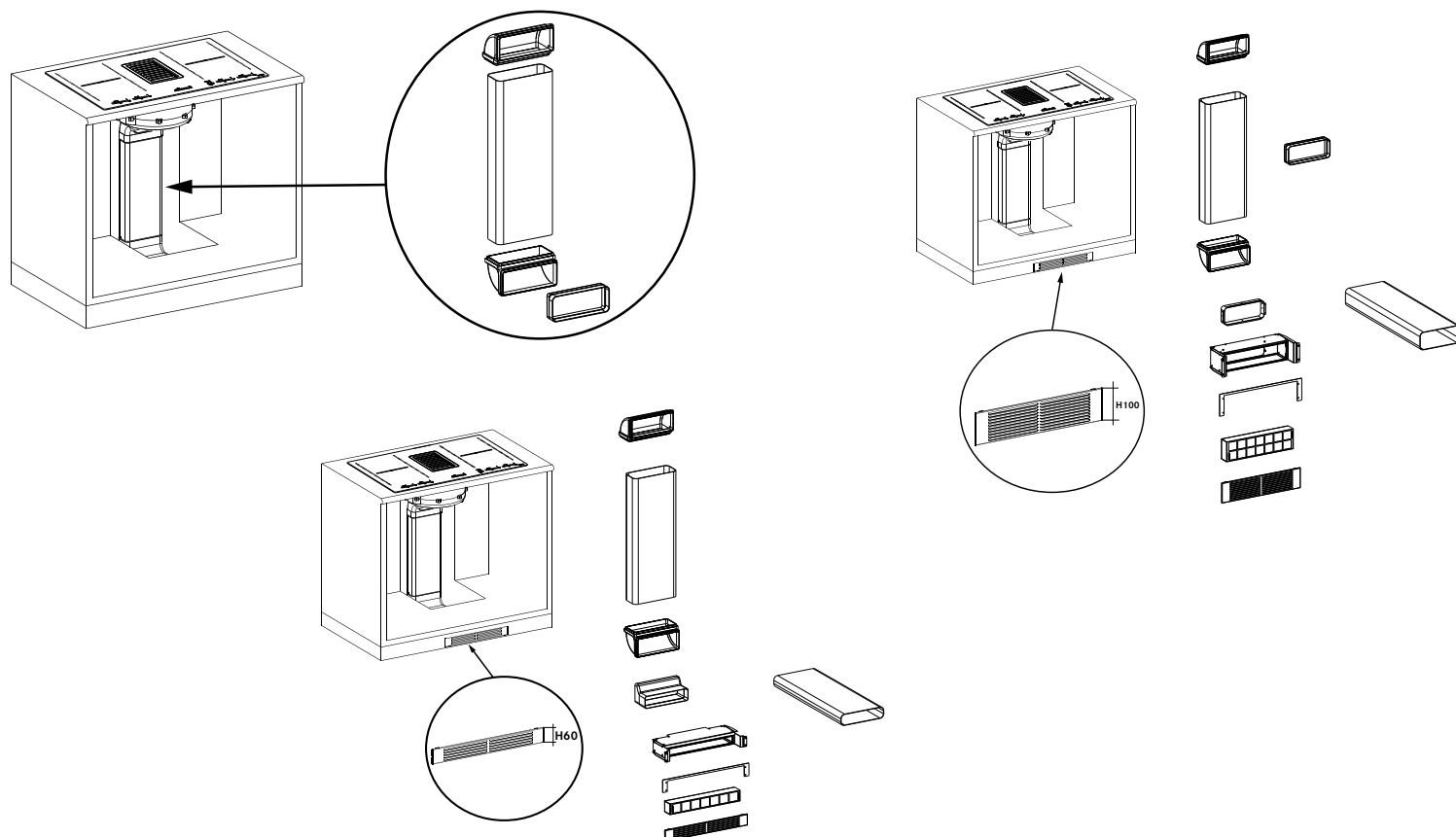


KITS INSTALLATION

MODÈLE EN 60 CM



MODÈLES EN 83 CM



ZELIE

3
ANS
GARANTIE

900 MM



ASPIRATION
PÉRIPHÉRIQUE



TÉMOIN LUMINEUX
SATURATION
DES FILTRES



ARRÊT TEMPORISÉ



FONCTION
BOOSTER



VARIATEUR DE
LUMINOSITÉ



TECHNOLOGIE
ASCENDANTE



TÉLÉCOMMANDE
(en option)

HOTTE DE PLAN EN INOX ET VERRE

- COMMANDE SENSITIVE
- NOMBRE DE VITESSES : 3 + 1 INT
- ECLAIRAGE LED 1 x 7 W (4000K)
AVEC VARIATEUR DE LUMINOSITÉ
- 2 FILTRES À GRAISSE EN ALUMINIUM,
LAVABLES AU LAVE-VAISSELLE
- DÉBIT NOMINAL DU MOTEUR : 750 M³/H

PERFORMANCES

- DÉBIT D'ASPIRATION (M³/H) : MIN 200 - MAX 440 - INT 720
- PUISSANCE MOTEUR (WATTS) : INT 250
- PRESSION DISPONIBLE (PA) : INT 560
- NIVEAU SONORE VITESSE (DB) : MIN 43 - MAX 57

A
ÉNERGIE

SOUND PRO


MOTEUR DÉPORTÉ

L'installation du moteur de la hotte dans une autre pièce grâce à un kit de déportation garantit un grand confort acoustique.


TÉMOIN LUMINEUX SATURATION DES FILTRES

Un indicateur sur le bandeau de commande permet de savoir quand les filtres à graisse doivent être nettoyés ou les filtres à charbon changés.


VARIATEUR DE LUMINOSITÉ

L'intensité lumineuse se règle très facilement : faible ou forte. La hotte devient un point lumineux à part entière.

RÉFÉRENCES

	Coloris	Codes	FUN	Prix T.T.C. €* 2.419 €	Prix H.T. 2.015,83 €
ZELIE 900 VERRE N	noir	5057002	110.0271.737		

ACCESSOIRES EN OPTION

	Codes	FUN	Prix T.T.C. €* 169 €	Prix H.T. 140,83 €
FILTRES À CHARBON (conditionnés par 2)	5407015	112.0261.258		
FILTRES À CHARBON HAUTE PERFORMANCE (conditionnés par 2)	5403014	112.0282.235	269 €	224,17 €
TÉLÉCOMMANDE	6843607	112.0616.535	81 €	67,50 €
KIT POUR INSTALLATION MOTEUR DÉPORTÉ (permet de dissocier le moteur directement depuis la hotte)	6401043	112.0500.697	149 €	124,17 €

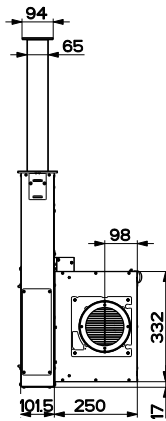
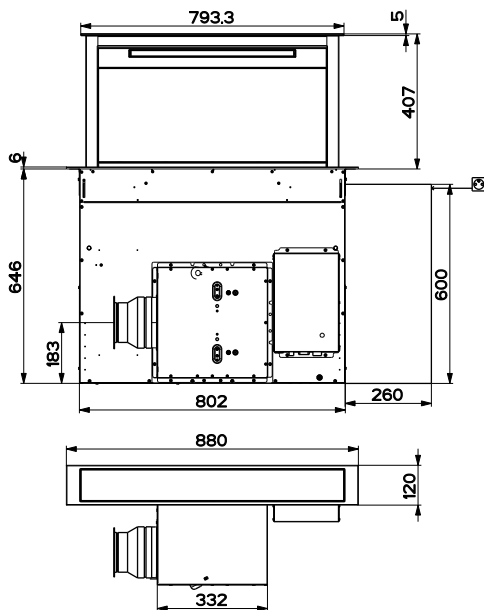


TECHNOLOGIE ASCENDANTE



Cette hotte se fait discrète et s'intègre parfaitement dans le plan de travail lorsqu'elle est à l'arrêt.

Encastrement 812 x 109 mm



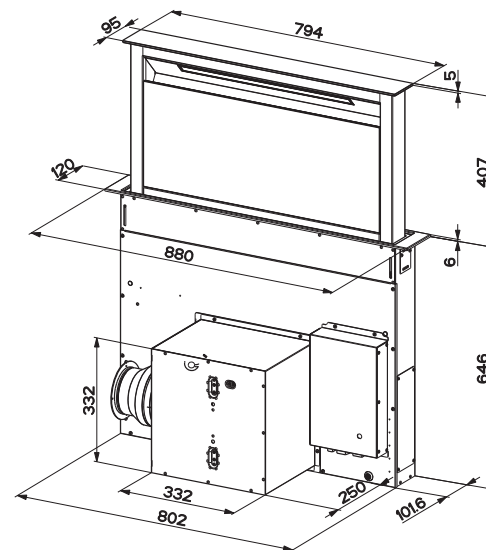
MOTEUR DÉPORTÉ



Le moteur peut être déporté grâce au kit de déportation : cela garantit un grand confort acoustique.

Ce kit comprend :

- 2 couvercles
- 1 gaine plate (20cm)
- 1 collerette Ø150 mm
- 1 raccord gaine plate / Ø150 mm
- 1 raccord Ø125 mm / Ø150 mm
- 1 collerette pour sortie en gaine plate
- 2 équerres de fixation
- 1 câble de connexion



Installation :

- Installation en évacuation ou en recyclage
- Version livrée : évacuation
- 2 filtres à charbon en option si installation en recyclage
- Installation avec plaque gaz sous conditions
- Diamètre de sortie : Ø 150 mm à la sortie du moteur

Possibilité de dissocier le moteur grâce au kit de déportation du moteur (sortie gaine ronde ou gaine plate)



HOTTES DE PLAFOND



52 AQUA



56 CONFIDENCE



60 HIGH CONFIDENCE PLUS



62 NATURE



64 REFLET



66 AQUA SLIM



AQUA

900 ET 1200 MM



Inox (1200 mm)



Blanc mat (900 mm)



Noir mat (900 mm)

HOTTES DE PLAFOND



900 ET 1200 MM



Blanc mat (900 mm)



Noir mat (900 mm)



ASPIRATION PÉRIPHÉRIQUE



FONCTION ASPIRATION 24H



ARRÊT TEMPORISÉ



TÉMOIN LUMINEUX SATURATION DES FILTRES



FONCTION BOOSTER



TÉLÉCOMMANDE

HOTTE DE PLAFOND EN INOX OU EN ACIER BLANC OU NOIR

- COMMANDE ÉLECTRONIQUE, AVEC TÉLÉCOMMANDE INCLUSE
- NOMBRE DE VITESSES : 8 + INT
- ÉCLAIRAGE LED 4 X 1 W (4000K, VERSION 900 MM) 6 X 1 W (4000K, VERSION 1200 MM)
- 2 FILTRES À GRAISSE EN INOX, LAVABLES AU LAVE-VAISSELLE
- DÉBIT NOMINAL DU MOTEUR : 985 M³/H

PERFORMANCES

- DÉBIT D'ASPIRATION (M³/H) : MIN 230 - MAX 605 - INT 820
- PUISSANCE MOTEUR (WATTS) : INT 168
- PRESSION DISPONIBLE (PA) : INT 470
- NIVEAU SONORE VITESSE (DB) : MIN 44 - MAX 55

A++
ÉNERGIE



MOTEUR BRUSHLESS

RÉFÉRENCES

Dimension 900 mm	Coloris	Codes	FUN	Prix T.T.C. €* 1.479 €	Prix H.T. 1.232,50 €
AQUA 900 INOX	inox	6509916	350.0537.260	1.479 €	1.232,50 €
AQUA 900 BL/M	blanc mat	6515894	350.0539.306	1.579 €	1.315,83 €
AQUA 900 N/M	noir mat	6678605	350.0576.119	1.579 €	1.315,83 €

Dimension 1200 mm	Coloris	Codes	FUN	Prix T.T.C. €* 1.579 €	Prix H.T. 1.315,83 €
AQUA 1200 INOX	inox	6509954	350.0537.275	1.579 €	1.315,83 €
AQUA 1200 BL/M	blanc mat	6516006	350.0539.307	1.679 €	1.399,17 €
AQUA 1200 N/M	noir mat	6820721	350.0613.649	1.679 €	1.399,17 €

ACCESSOIRES EN OPTION

	Codes	FUN	Prix T.T.C. €* 88 €	Prix H.T. 73,33 €
FILTRE À CHARBON HAUTE PERFORMANCE (conditionné à l'unité)	6403026	112.0356.227	88 €	73,33 €
KIT POUR INSTALLATION MOTEUR DÉPORTÉ (permet de déplacer le moteur directement depuis la hotte)	6201772	112.0675.176	329 €	274,17 €



MOTEUR BRUSHLESS

Ce moteur à induction a une faible consommation d'énergie et un niveau sonore réduit.



MOTEUR DÉPORTÉ

L'installation du moteur de la hotte dans une autre pièce grâce à un kit de déportation garantit un grand confort acoustique.



ASPIRATION PÉRIPHÉRIQUE

Le panneau central, élément esthétique à part entière, permet une aspiration périphérique et donc une meilleure captation des vapeurs et fumées.



Inox (1200 mm)

UNE LUMINOSITÉ OPTIMALE



Des LED discrètes mais efficaces, permettant un éclairage puissant.

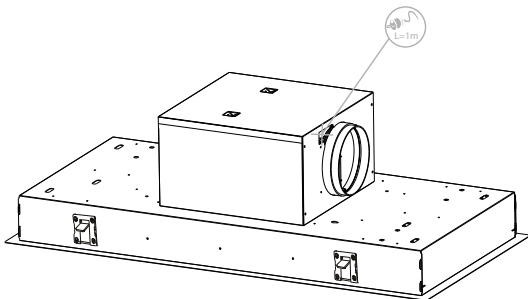
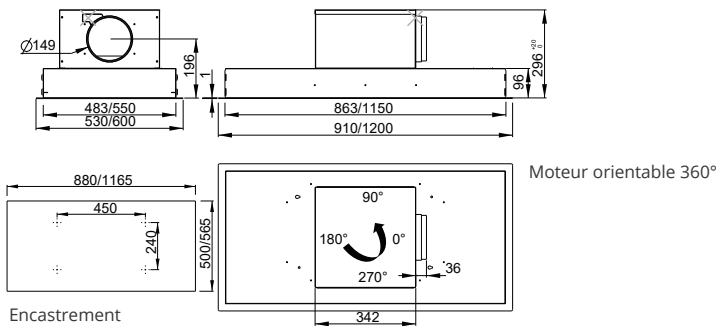
KIT MOTEUR DÉPORTÉ



Ce kit permet de dissocier le moteur de la hotte : cela garantit un grand confort acoustique et permet une installation dans une structure d'une hauteur de 22 cm. Le moteur ainsi séparé peut s'installer dans une autre pièce (combles, garage...)

Ce kit comprend :

- 2 couvercles
- 2 collerettes Ø 200 mm pour sortie verticale
- 2 collerettes pour sortie en gaine latérale plate (180 x 90 mm)
- 2 équerres de fixation
- 1 câble de connexion



Installation :

- Installation en évacuation ou en recyclage
- Version livrée : évacuation
- 2 filtres à charbon en option si installation en recyclage, faciles à installer : ils se clipsent directement sur chaque filtre métal
- Hauteur de pose : entre 650 mm et 1500 mm du plan de cuisson
- Diamètre de sortie : Ø 150 mm à la sortie du moteur
- Le moteur peut aussi être déporté en sortie verticale. Les gaines ne sont pas fournies. Prévoir selon le cas gaine plate ou gaine ronde Ø 200 mm entre groupe et moteur dissocié.
- **Possibilité d'évacuation sur le côté en gaine plate pour un encombrement maximum de 22 cm en dissociant le moteur grâce au kit de déportation du moteur. L'alimentation électrique se fait à la base du moteur.**

Pour plus de précision sur l'installation, voir p 18-19



CONFIDENCE

1000, 1200 ET 1400 MM



Inox



Verre blanc mat



Acier blanc mat



Noir mat

1000, 1200 ET 1400 MM



Inox



Acier blanc mat



ASPIRATION PÉRIPHÉRIQUE



FONCTION ASPIRATION 24H



ARRÊT TEMPORISÉ



TÉMOIN LUMINEUX SATURATION DES FILTRES



FONCTION BOOSTER



TÉLÉCOMMANDE



MOTEUR SÉPARÉ



VARIATEUR DE LUMINOSITÉ

HOTTE DE PLAFOND EN INOX, ACIER NOIR MAT, ACIER BLANC MAT OU EN VERRE

- COMMANDE ÉLECTRONIQUE, AVEC TÉLÉCOMMANDE INCLUSE
- NOMBRE DE VITESSES : 8 + INT
- ÉCLAIRAGE LED 2 x 6 W (4000k) AVEC VARIATEUR DE LUMINOSITÉ
- 2 FILTRES À GRAISSE (1000 MM), 3 FILTRES À GRAISSE (1200 ET 1400 MM) EN INOX, LAVABLES AU LAVE-VAISSELLE
- DÉBIT NOMINAL DU MOTEUR : 985 M³/H

PERFORMANCES

- DÉBIT D'ASPIRATION (M³/H) : MIN 230 - MAX 605 - INT 820
- PUISSANCE MOTEUR (WATTS) : INT 168
- PRESSION DISPONIBLE (PA) : INT 470
- NIVEAU SONORE VITESSE (DB) : MIN 44 - MAX 55

A++
ÉNERGIE



MOTEUR BRUSHLESS

RÉFÉRENCES

Dimension	Coloris	Codes	FUN	Prix T.T.C. €* Prix H.T.
Dimension 1000 mm				
CONFIDENCE 1000 INOX	inox	6209265	350.0488.129	1.479 € 1.232,50 €
CONFIDENCE 1000 BL/M	blanc mat	6673761	350.0575.221	1.579 € 1.315,83 €
CONFIDENCE 1000 VERRE BL	blanc mat	6209263	350.0488.125	1.779 € 1.482,50 €
CONFIDENCE 1000 N/M	noir mat	6805551	350.0609.685	1.579 € 1.315,83 €
CONFIDENCE 1000 INOX SANS MOTEUR	inox	6209266	350.0488.130	1.269 € 1.057,50 €
CONFIDENCE 1000 BL/M SANS MOTEUR	blanc mat	6682442	350.0577.542	1.369 € 1.140,83 €
CONFIDENCE 1000 VERRE BL SANS MOTEUR	blanc mat	6209264	350.0488.127	1.579 € 1.315,83 €
CONFIDENCE 1000 N/M SANS MOTEUR	noir mat	6805544	350.0609.684	1.369 € 1.140,83 €
Dimension 1200 mm				
CONFIDENCE 1200 INOX	inox	6209267	350.0488.131	1.579 € 1.315,83 €
CONFIDENCE 1200 N/M	noir mat	6820738	350.0613.650	1.679 € 1.399,17 €
CONFIDENCE 1200 BL/M	blanc mat	6805599	350.0609.690	1.679 € 1.399,17 €
CONFIDENCE 1200 INOX SANS MOTEUR	inox	6209268	350.0488.132	1.369 € 1.140,83 €
CONFIDENCE 1200 N/M SANS MOTEUR	noir mat	6839150	350.0615.711	1.469 € 1.224,17 €
CONFIDENCE 1200 BL/M SANS MOTEUR	blanc mat	6805612	350.0609.691	1.469 € 1.224,17 €
Dimension 1400 mm				
CONFIDENCE 1400 INOX	inox	6628860	350.0563.232	1.779 € 1.482,50 €
CONFIDENCE 1400 BL/M	blanc mat	6805636	350.0609.693	1.889 € 1.574,17 €

ACCESSOIRES EN OPTION

	Codes	FUN	Prix T.T.C. €* Prix H.T.
FILTRE À CHARBON HAUTE PERFORMANCE (conditionné à l'unité)	6403026	112.0356.227	88 € 73,33 €
Pour une installation avec un moteur séparé à l'intérieur ou en extérieur			
MOTEUR SÉPARÉ CONFORT E+ (pour installation dans des combles) (à commander avec une CONFIDENCE sans moteur)	6301028	112.0488.222	669 € 557,50 €
MOTEUR SÉPARÉ SIROCCO (pour installation sur un mur extérieur) (à commander avec une CONFIDENCE sans moteur)	6302004	110.0271.557	869 € 724,17 €
KIT POUR INSTALLATION MOTEUR DÉPORTÉ (Permet de déporter le moteur directement depuis la hotte pour installation dans les combles, à commander avec une CONFIDENCE motorisée)	6201772	112.0675.176	329 € 274,17 €

*Prix de vente indicatif (en euros : €), chaque revendeur fixe librement ses prix de vente.
TVA 20 % - Hors éco-participation : hotte 5,00 € TTC, télécommande 0,10 € TTC, moteur 0,50 € TTC.



FONCTION ASPIRATION 24H

L'assurance d'un air sain grâce à la fonction 24h : cycle de 10 minutes d'aspiration toutes les heures, pendant 24 heures.



ASPIRATION PÉRIPHÉRIQUE

Le panneau central, élément esthétique à part entière, permet une aspiration périphérique et donc une meilleure captation des vapeurs et fumées.



MOTEUR BRUSHLESS

Ce moteur à induction a une faible consommation d'énergie et un niveau sonore réduit.



MOTEUR SÉPARÉ

En installant un moteur indépendant dans une pièce séparée ou à l'extérieur, bénéficiez d'un grand confort acoustique.



Verre blanc mat



Noir mat

FINITION MATE



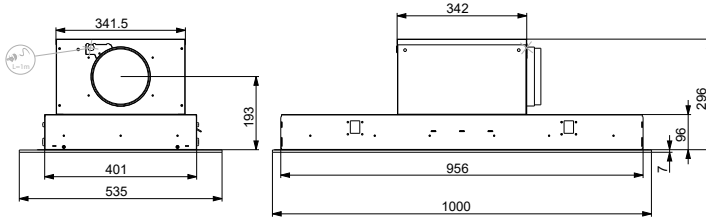
Discrète et élégante, la hotte se fond dans votre plafond. L'éclairage en barre LED sublime la texture mate.

OUVERTURE DES PANNEAUX FACILE

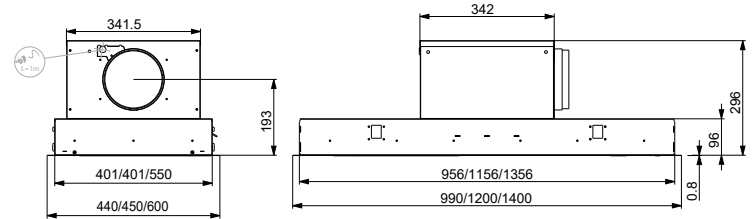


Les panneaux d'aspiration en inox sont aimantés, permettant un accès facile aux filtres à graisse.

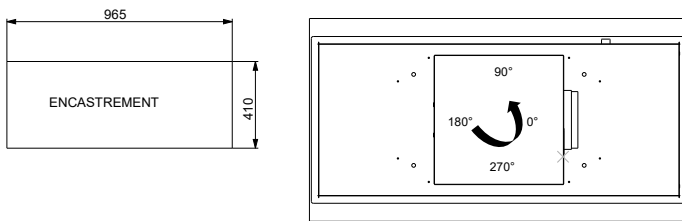
Version verre :



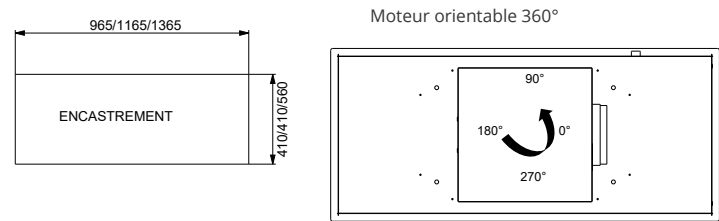
Version inox , noir mat et blanc mat :



Moteur orientable 360°



Moteur orientable 360°



Installation :

- Installation en évacuation ou en recyclage
- Version livrée : évacuation
- 2 filtres à charbon (1000 mm) ou 3 filtres à charbon (1200 mm et 1400 mm) en option si installation en recyclage
- Hauteur de pose : entre 650 mm et 1500 mm du plan de cuisson
- Diamètre de sortie :
 - Version motorisée : Ø 150 mm à la sortie du moteur
 - Version moteur séparé : Ø 200 mm entre la hotte et l'entrée du moteur séparé
Ø 150 mm à la sortie du moteur séparé
- Possibilité d'évacuation sur le côté en gaine plate pour un encombrement maximum de 22 cm en dissociant le moteur grâce au kit de déportation du moteur. L'alimentation électrique se fait à la base du moteur.

Pour plus de précision sur l'installation, voir p 18-19



GAGNEZ EN CONFORT PHONIQUE EN CHOISSANT L'OPTION MOTEUR SÉPARÉ

L'option en évacuation avec moteur séparé ou déporté offre un confort phonique exceptionnel car le bruit est déporté avec le moteur.

Moteur séparé : la hotte est vendue sans moteur, le moteur doit être choisi en fonction de l'installation prévue :

- Pour une installation dans les combles ou dans une dépendance : moteur CONFORT E+
- Pour une installation contre un mur extérieur : moteur SIROCCO

Retrouvez nos moteurs séparés p. 214

HIGH CONFIDENCE PLUS



900 ET 1200 MM



Verre blanc (900 mm)



ASPIRATION PÉRIPHÉRIQUE



FONCTION ASPIRATION 24H



ARRÊT TEMPORISÉ



TÉMOIN LUMINEUX SATURATION DES FILTRES



FONCTION BOOSTER



TÉLÉCOMMANDE



VARIATEUR DE LUMINOSITÉ



MOTEUR DÉPORTÉ

HOTTE DE PLAFOND EN VERRE BLANC OU ACIER NOIR MAT AVEC CADRE INOX

- COMMANDE ÉLECTRONIQUE, AVEC TÉLÉCOMMANDE INCLUSE
- NOMBRE DE VITESSES : 8 + INT
- ÉCLAIRAGE BARRE LED 1 x 4 W (4000k) AVEC VARIATEUR DE LUMINOSITÉ
- 2 FILTRES À GRAISSE EN INOX, LAVABLES AU LAVE-VAISSELLE
- DÉBIT NOMINAL DU MOTEUR : 1080 M³/H

PERFORMANCES

- DÉBIT D'ASPIRATION (M³/H) : MIN 140 - MAX 585 - INT 905
- PUISSANCE MOTEUR (WATTS) : INT 230
- PRESSION DISPONIBLE (PA) : INT 635
- NIVEAU SONORE VITESSE (DB) : MIN 42 - MAX 56

A++
ÉNERGIE



MOTEUR THE

RÉFÉRENCES

Dimension 900 mm	Coloris	Codes	FUN	Prix T.T.C. €* 1.679 €	Prix H.T. 1.399,17 €
HIGH CONFIDENCE PLUS 900 VERRE BL	blanc/inox	6627962	350.0563.020	1.679 €	1.399,17 €
HIGH CONFIDENCE PLUS 900 N/M	noir mat/inox	6805537	350.0609.683	1.579 €	1.315,83 €

Dimension 1200 mm	Coloris	Codes	FUN	Prix T.T.C. €* 1.989 €	Prix H.T. 1.657,50 €
HIGH CONFIDENCE PLUS 1200 VERRE BL	blanc/inox	6627986	350.0563.072	1.989 €	1.657,50 €

ACCESSOIRES EN OPTION

	Codes	FUN	Prix T.T.C. €* 88 €	Prix H.T. 73,33 €
FILTRE À CHARBON HAUTE PERFORMANCE (conditionné à l'unité)	6403026	112.0356.227	88 €	73,33 €
KIT POUR INSTALLATION MOTEUR DÉPORTÉ (permet de déporter le moteur directement depuis la hotte)	6201772	112.0675.176	329 €	274,17 €



MOTEUR THE 7 ANS

Ce moteur à induction nouvelle génération très robuste, plus silencieux et moins énergivore que les moteurs classiques, est garanti 7 ans.



FONCTION ASPIRATION 24H

L'assurance d'un air sain grâce à la fonction 24h : cycle de 10 minutes d'aspiration toutes les heures, pendant 24 heures.



ARRÊT TEMPORISÉ

La hotte continue de fonctionner pendant quelques minutes pour finir de purifier l'air avant de s'arrêter automatiquement.



Acier noir mat (900mm)

OUVERTURE FACILE



Derrière le panneau d'aspiration périphérique en verre blanc, 2 filtres inox se nettoyant facilement au lave-vaisselle.

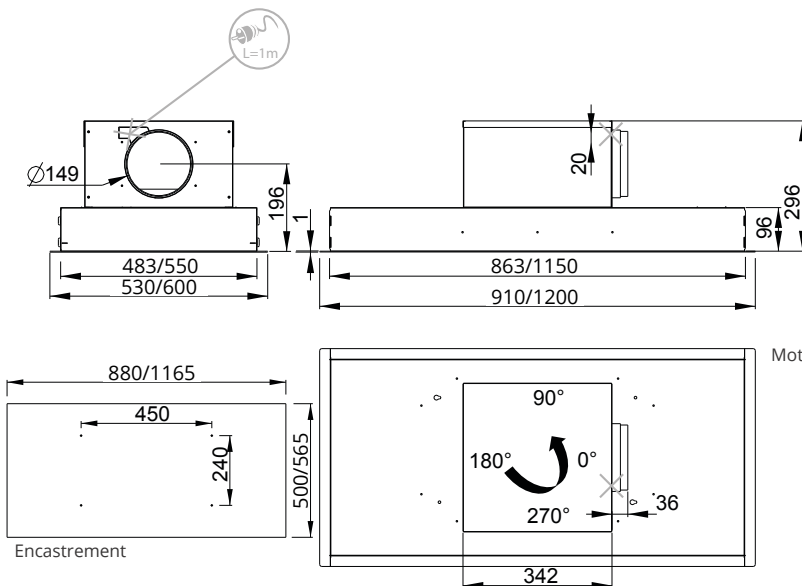
KIT MOTEUR DÉPORTÉ



Ce kit permet de dissocier le moteur de la hotte : cela garantit un grand confort acoustique et permet une installation dans une structure d'une hauteur de 22 cm.

Ce kit comprend :

- 2 couvercles
- 2 collerettes Ø 200 mm pour sortie verticale
- 2 collerettes pour sortie en gaine latérale plate (180 x 90 mm)
- 2 équerres de fixation
- 1 câble de connexion



Moteur orientable 360°

Installation :

- Installation en évacuation ou en recyclage
- Version livrée : évacuation
- 2 filtres à charbon en option si installation en recyclage
- Hauteur de pose : entre 650 mm et 1500 mm du plan de cuisson
- Diamètre de sortie : Ø 150 mm à la sortie du moteur
- **Possibilité d'évacuation sur le côté en gaine plate pour un encombrement maximum de 22 cm en dissociant le moteur grâce au kit de déportation du moteur. L'alimentation électrique se fait à la base du moteur.**

Pour plus de précision sur l'installation, voir p 18-19

NATURE



1000 MM



Cadre blanc / panneau chêne patiné



Cadre noir / panneau chêne patiné



ASPIRATION PÉRIPHÉRIQUE



FONCTION ASPIRATION 24H



ARRÊT TEMPORISÉ



TÉMOIN LUMINEUX SATURATION DES FILTRES



FONCTION BOOSTER



TÉLÉCOMMANDE



VARIATEUR DE LUMINOSITÉ



MOTEUR DÉPORTÉ

HOTTE DE PLAFOND PANNEAU BOIS AVEC CADRE INOX, BLANC OU NOIR

- COMMANDE ÉLECTRONIQUE, AVEC TÉLÉCOMMANDE INCLUSE
- NOMBRE DE VITESSES : 8 + INT
- ÉCLAIRAGE SPOTS LED 6 x 1 W AVEC VARIATEUR DE LUMINOSITÉ
- 2 FILTRES À GRAISSE EN INOX, LAVABLES AU LAVE-VAISSELLE
- DÉBIT NOMINAL DU MOTEUR : 985 M³/H

PERFORMANCES

- DÉBIT D'ASPIRATION (M³/H) : MIN 230 - MAX 605 - INT 820
- PUISSANCE MOTEUR (WATTS) : INT 168
- PRESSION DISPONIBLE (PA) : INT 296
- NIVEAU SONORE VITESSE (DB) : MIN 44 - MAX 55

A++
ÉNERGIE



MOTEUR BRUSHLESS

RÉFÉRENCES

Dimension 1000 mm	Coloris	Codes	FUN	Prix T.T.C. €* 1.779 €	Prix H.T. 1.482,50 €
NATURE 1000 INOX/CHÊNE PATINE	inox/patiné	6805674	350.0609.697	1.779 €	1.482,50 €
NATURE 1000 NOIR/CHÊNE PATINE	noir/patiné	6835428	350.0613.818	1.779 €	1.482,50 €
NATURE 1000 BLANC/CHÊNE PATINE	blanc/patiné	6835473	350.0613.833	1.779 €	1.482,50 €

ACCESSOIRES EN OPTION

	Codes	FUN	Prix T.T.C. €* 88 €	Prix H.T. 73,33 €
FILTRE À CHARBON HAUTE PERFORMANCE (conditionné à l'unité) pour une installation avec un moteur séparé à l'intérieur ou en extérieur	6403026	112.0356.227	88 €	73,33 €
KIT POUR INSTALLATION MOTEUR DÉPORTÉ (Permet de déporter le moteur directement depuis la hotte pour installation dans les combles)	6201772	112.0675.176	329 €	274,17 €



10 ANS

Le panneau en bois d'okoumé, recouvert de stratifié bois, a été conçu pour résister à des sollicitations extrêmes. Ces façades ignifuges et hydrofuges sont garanties 10 ans**.



FONCTION ASPIRATION 24H

L'assurance d'un air sain grâce à la fonction 24h : cycle de 10 minutes d'aspiration toutes les heures, pendant 24 heures.



ASPIRATION PÉRIPHÉRIQUE

Le panneau central, élément esthétique à part entière, permet une aspiration périphérique et donc une meilleure captation des vapeurs et fumées.



MOTEUR BRUSHLESS

Ce moteur à induction a une faible consommation d'énergie et un niveau sonore réduit.



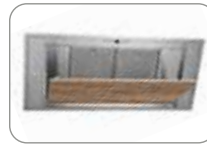
Cadre inox / panneau chêne patiné

VARIATEUR DE LUMINOSITÉ



Des LED discrètes mais efficaces, permettant un éclairage puissant ou léger, au choix.

OUVERTURE FACILE



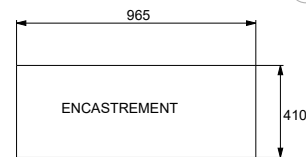
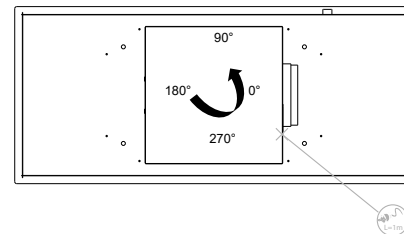
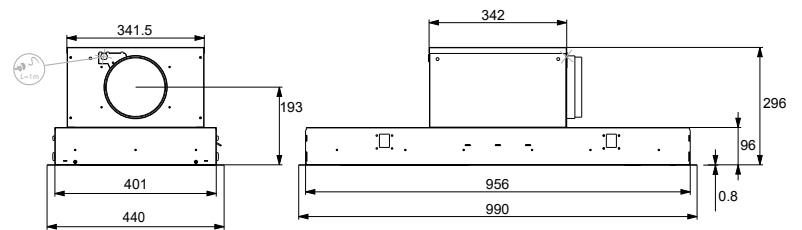
Derrière le panneau d'aspiration périphérique en bois, 2 filtres inox se nettoyant facilement au lave-vaisselle

FINITIONS NATURE

Les plafonniers NATURE sont déclinés en 3 versions. Vous pouvez opter pour un cadre inox, blanc mat ou noir mat.



Chêne patiné



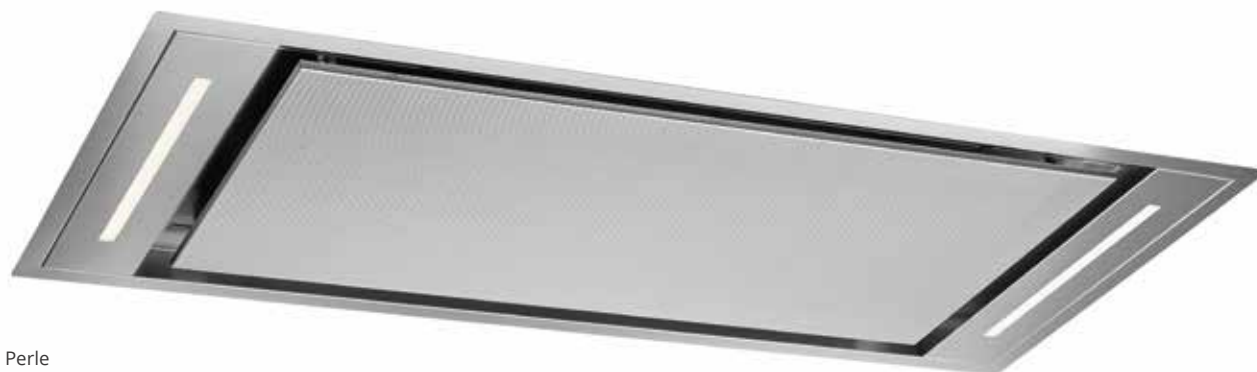
Installation :

- Installation en évacuation ou recyclage
- Version livrée : évacuation
- Filtres à charbon en option : 2 filtres standards
- Hauteur de pose : entre 650 mm et 1500 mm du plan de cuisson
- Diamètre de sortie :
 - Version motorisée : Ø 150 mm à la sortie du moteur
 - Version moteur déporté : Ø 200 mm entre la hotte et l'entrée du moteur séparé
Ø 150 mm à la sortie du moteur séparé
- Possibilité d'évacuation sur le côté en gaine plate pour un encombrement maximum de 22 cm en dissociant le moteur grâce au kit de déportation du moteur. L'alimentation électrique se fait à la base du moteur.

REFLET



1000 MM



Perle



ASPIRATION PÉRIPHÉRIQUE



FONCTION ASPIRATION 24H



ARRÊT TEMPORISÉ



TÉMOIN LUMINEUX SATURATION DES FILTRES



FONCTION BOOSTER



TÉLÉCOMMANDE



VARIATEUR DE LUMINOSITÉ



MOTEUR DÉPORTÉ

HOTTE DE PLAFOND FINITION INOX DÉCO AVEC CADRE INOX

- COMMANDE ÉLECTRONIQUE, AVEC TÉLÉCOMMANDE INCLUSE
- NOMBRE DE VITESSES : 8 + INT
- ÉCLAIRAGE BARRE LED 2 x 4 W (4000k) AVEC VARIATEUR DE LUMINOSITÉ
- 2 FILTRES À GRAISSE LAVABLES AU LAVE-VAISSELLE
- DÉBIT NOMINAL DU MOTEUR : 985 M³/H

PERFORMANCES

- DÉBIT D'ASPIRATION (M³/H) : MIN 230 - MAX 605 - INT 820
- PUISSANCE MOTEUR (WATTS) : INT 168
- PRESSION DISPONIBLE (PA) : INT 470
- NIVEAU SONORE VITESSE (DB) : MIN 44 - MAX 55

A++
ÉNERGIE



MOTEUR BRUSHLESS

RÉFÉRENCES

Dimension 1000 mm	Coloris	Codes	FUN	Prix T.T.C. €* 1.779 €	Prix H.T. 1.482,50 €
REFLET 1000 PERLE	inox	6813143	350.0611.021		

ACCESSOIRES EN OPTION

	Codes	FUN	Prix T.T.C. €* 88 €	Prix H.T. 73,33 €
FILTRE À CHARBON HAUTE PERFORMANCE (conditionné à l'unité) pour une installation avec un moteur séparé à l'intérieur ou en extérieur	6403026	112.0356.227		
KIT POUR INSTALLATION MOTEUR DÉPORTÉ (Permet de déporter le moteur directement depuis la hotte pour installation dans les combles)	6201772	112.0675.176	329 €	274,17 €



FONCTION ASPIRATION 24H

L'assurance d'un air sain grâce à la fonction 24h : cycle de 10 minutes d'aspiration toutes les heures, pendant 24 heures.



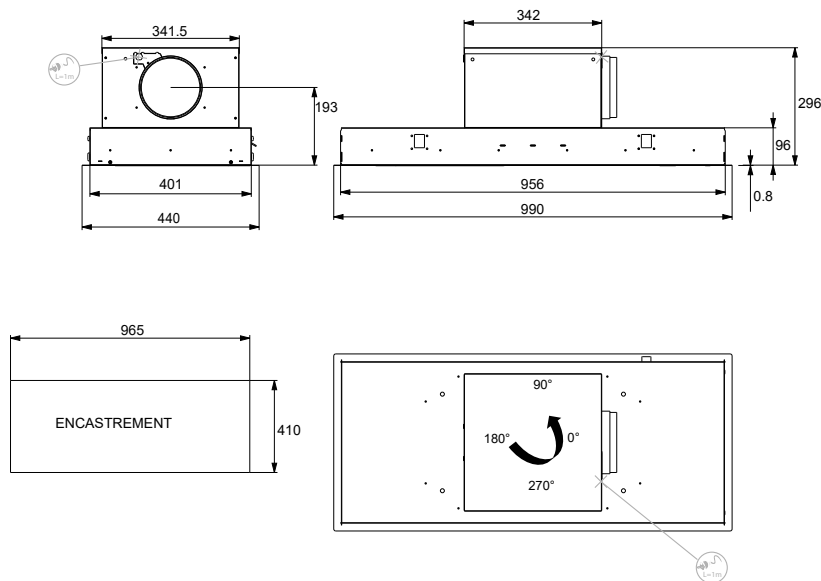
ASPIRATION PÉRIPHÉRIQUE

Le panneau central, élément esthétique à part entière, permet une aspiration périphérique et donc une meilleure captation des vapeurs et fumées.



MOTEUR BRUSHLESS

Ce moteur à induction a une faible consommation d'énergie et un niveau sonore réduit.



Installation :

- Installation en évacuation ou recyclage
- Version livrée : évacuation
- Filtres à charbon en option : 2 filtres standards
- Hauteur de pose : entre 650 mm et 1500 mm du plan de cuisson
- Diamètre de sortie :
 - Version motorisée : \varnothing 150 mm à la sortie du moteur
- Possibilité d'évacuation sur le côté en gaine plate pour un encombrement maximum de 22 cm en dissociant le moteur grâce au kit de déportation du moteur (installation voir page 101). L'alimentation électrique se fait à la base du moteur.

OUVERTURE FACILE



Derrière le panneau d'aspiration périphérique, se trouvent 2 filtres inox se nettoyant facilement au lave-vaisselle.

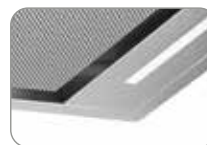
EFFET MATIÈRE



Inox perle

Roblin joue avec les codes du design industriel pour mettre en lumière la texture et les reflets de l'inox. La finition perle rappelle l'eau qui ruisselle et apporte douceur et fraîcheur à ce matériau, tout en légèreté.

VARIATEUR DE LUMINOSITÉ



Des barres LED discrètes mais efficaces, permettant un éclairage puissant ou léger, au choix.



AQUA SLIM

1000 ET 1200 MM



Inox



Blanc mat



Noir mat

HOTTES DE PLAFOND



AQUA SLIM



1000 ET 1200 MM



Inox



Blanc mat



ASPIRATION PÉRIPHÉRIQUE



FONCTION ASPIRATION 24H



ARRÊT TEMPORISÉ



TÉMOIN LUMINEUX SATURATION DES FILTRES



FONCTION BOOSTER



TÉLÉCOMMANDE

HOTTE DE PLAFOND EN INOX OU EN ACIER

- COMMANDE ÉLECTRONIQUE, AVEC TÉLÉCOMMANDE INCLUSE
- NOMBRE DE VITESSES : 8 + INT
- ÉCLAIRAGE LED 6 x 1 W (4000k)
- 2 FILTRES À GRAISSE (1000 MM), 3 FILTRES À GRAISSE (1200 MM) EN INOX, LAVABLES AU LAVE-VAISSELLE
- DÉBIT NOMINAL DU MOTEUR : 1190 M³/H

PERFORMANCES

- DÉBIT D'ASPIRATION (M³/H) : MIN 45 - MAX 532 - INT 704
- PUISSANCE MOTEUR (WATTS) : INT 137
- PRESSION DISPONIBLE (PA) : INT 792
- NIVEAU SONORE VITESSE (DB) : MIN 41 - MAX 61



RÉFÉRENCES

Dimension 1000 mm	Coloris	Codes	FUN	Prix T.T.C. €* 1.849 €	Prix H.T. 1.540,83 €
AQUA SLIM 1000 INOX	inox	6628105	350.0563.074	1.849 €	1.540,83 €
AQUA SLIM 1000 BL/M	blanc mat	6628129	350.0563.091	1.959 €	1.632,50 €
AQUA SLIM 1000 N/M	noir mat	6805513	350.0609.681	1.959 €	1.632,50 €

Dimension 1200 mm	Coloris	Codes	FUN	Prix T.T.C. €* 1.959 €	Prix H.T. 1.632,50 €
AQUA SLIM 1200 INOX	inox	6628112	350.0563.080	1.959 €	1.632,50 €

ACCESSOIRES EN OPTION

	Codes	FUN	Prix T.T.C. €* 88 €	Prix H.T. 73,33 €
FILTRE À CHARBON HAUTE PERFORMANCE (conditionné à l'unité)	6403026	112.0356.227	88 €	73,33 €



FAIBLE HAUTEUR

De faible hauteur, le plafonnier s'installe dans un faux-plafond de 20 cm sans avoir à déporter le moteur.



FONCTION ASPIRATION 24H

L'assurance d'un air sain grâce à la fonction 24h : cycle de 10 minutes d'aspiration toutes les heures, pendant 24 heures.



TÉMOIN LUMINEUX SATURATION DES FILTRES

Un indicateur sur le bandeau de commande permet de savoir quand les filtres à graisse doivent être nettoyés ou les filtres à charbon changés.



Noir mat

UNE LUMINOSITÉ OPTIMALE

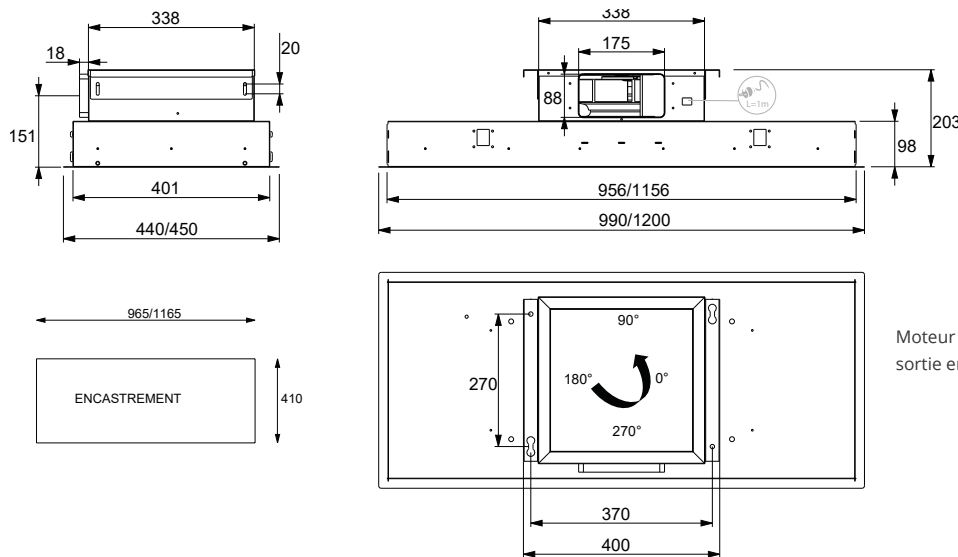


Des LED discrètes mais efficaces, permettant un éclairage puissant.

FAIBLE HAUTEUR D'ENCASTREMENT



Cette hotte s'installe avec une gaine plate et peut ainsi être intégrée dans un faux-plafond d'une hauteur de 21 cm seulement.



Moteur orientable 360°, sortie en gaine plate sur le côté

Installation :

- Installation en évacuation ou en recyclage
- Version livrée : évacuation. Prévoir une gaine plate 180 mm x 90 mm, longueur 1000 mm (code 6401025 à retrouver page 170 du catalogue) ou un raccord gaine plate/gaine ronde Ø 150 mm, 180 mm x 90 mm, longueur 180 mm (code 6401026 à retrouver page 170 du catalogue).
- 2 filtres à charbon (1000 mm) ou 3 filtres à charbon (1200 mm) en option si installation en recyclage
- Hauteur de pose : entre 650 mm et 1500 mm du plan de cuisson
- Diamètre de sortie : gaine plate 180 mm x 90 mm, raccord en Ø 150 mm (accessoires de sortie en gaine plate p 170)
- Équerres de fixation incluses

Pour plus de précision sur l'installation, voir p 18- 19



GROUPES DE MEUBLE



72 ARIA



74 SYMPHONIE PLUS



76 CONFIDENCE



80 MELODIE



82 HARMONIE **NOUVEAUTÉ**

ARIA



520 ET 700 MM



Inox (520 mm)



GROUPE DE MEUBLE EN INOX

- COMMANDE ÉLECTRONIQUE
- NOMBRE DE VITESSES : 3 + INT
- ÉCLAIRAGE LED 2 x 1 W (4000k)
- 2 FILTRES À GRAISSE EN ALUMINIUM, LAVABLES AU LAVE-VAISSELLE
- DÉBIT NOMINAL DU MOTEUR : 750 M³/H

PERFORMANCES

- DÉBIT D'ASPIRATION (M³/H) : MIN 165 - MAX 580 - INT 700
- PUISSANCE MOTEUR (WATTS) : INT 250
- PRESSION DISPONIBLE (PA) : INT 600
- NIVEAU SONORE VITESSE (DB) : MIN 42 - MAX 68



RÉFÉRENCES

Dimension	Coloris	Codes	FUN	Prix T.T.C. €* 519 €	Prix H.T. 432,50 €
Dimension 520 mm ARIA 520 INOX	inox	6668828	305.0574.123		
Dimension 700 mm ARIA 700 INOX	inox	6668835	305.0574.124	579 €	482,50 €

ACCESSOIRES EN OPTION

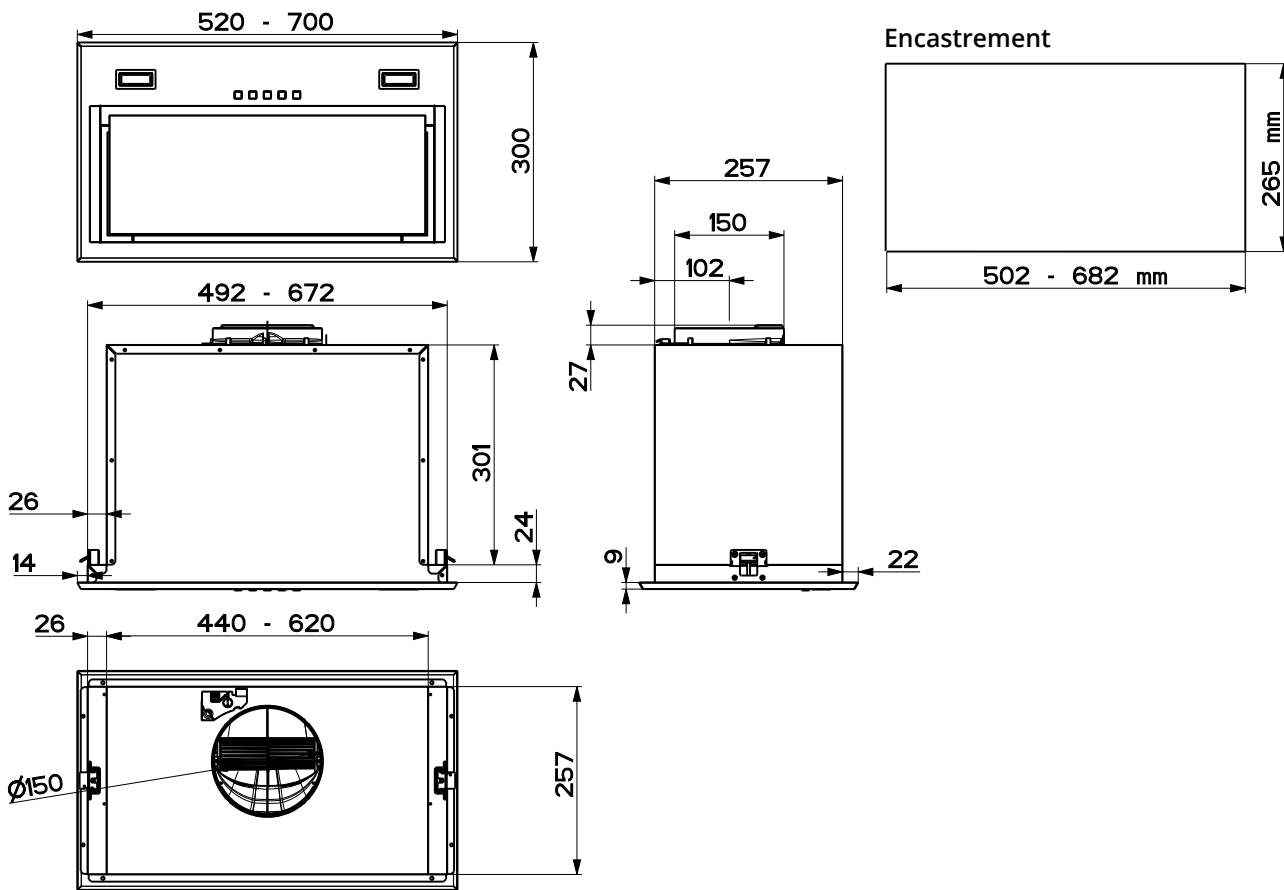
	Codes	FUN	Prix T.T.C. €* 139 €	Prix H.T. 115,83 €
FILTRE A CHARBON HAUTE PERFORMANCE ARIA 700 (conditionnés par 2)*	6729048	112.0590.151		
FILTRE A CHARBON HAUTE PERFORMANCE ARIA 520 (conditionné par 1)*	6729062	112.0590.152	88 €	73,33 €

Cette hotte est aussi compatible avec les filtres standards, à retrouver page 168.

* Ces filtres sont uniquement compatibles avec les versions ARIA 520 et 700 MM 2020.



Inox (700 mm)



Installation :

- Installation en évacuation ou en recyclage
- Version livrée : évacuation
- 1 filtre à charbon en option (modèle 520 mm) ou 2 filtres à charbon en option (modèle 700 mm) si installation en recyclage
- Hauteur de pose : 530 mm du plan de cuisson (plaque électrique), 650 mm (plaque gaz)
- Diamètre de sortie : Ø 150 mm à la sortie du moteur
- Découpe de plancher de meuble à prévoir

SYMPHONIE PLUS



560 ET 770 MM



Inox (770 mm)



ASPIRATION PÉRIPHÉRIQUE



FONCTION BOOSTER

GRUPE DE MEUBLE EN INOX OU EN ACIER

- COMMANDE ÉLECTRONIQUE RÉTRO-ÉCLAIRÉE
- NOMBRE DE VITESSES : 3 + INT
- ÉCLAIRAGE LED 2 x 1 W (4000k)
- 1 FILTRE À GRAISSE EN ALUMINIUM LAVABLE AU LAVE-VAISSELLE
- DÉBIT NOMINAL DU MOTEUR : 750 M³/H

PERFORMANCES

- DÉBIT D'ASPIRATION (M³/H) : MIN 270 - MAX 560 - INT 660
- PUISSANCE MOTEUR (WATTS) : INT 250
- PRESSION DISPONIBLE (PA) : INT 580
- NIVEAU SONORE VITESSE (DB) : MIN 51 - MAX 66

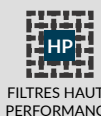


Avec une profondeur de 29 cm seulement et une découpe de plancher de meuble de 27 cm, ce groupe s'encastre même dans les meubles les plus fins.



ASPIRATION PÉRIPHÉRIQUE

Le panneau central, élément esthétique à part entière, permet une aspiration périphérique et donc une meilleure captation des vapeurs et fumées.



FILTRES HAUTE PERFORMANCE

Solution efficace et économique, les filtres haute performance sont lavables en lave-vaisselle et auto-régénérants. Ils ont ainsi une durée de vie d'environ 3 ans (filtre en option).



MOTEUR SÉPARÉ

En installant un moteur indépendant dans une pièce séparée ou à l'extérieur, bénéficiez d'un grand confort acoustique.

RÉFÉRENCES

Dimension 560 mm	Coloris	Codes	FUN	Prix T.T.C. €* €	Prix H.T.
SYMPHONIE PLUS 560 INOX	inox	6510325	305.0537.379	679 €	565,83 €
SYMPHONIE PLUS 560 BL	blanc	6510349	305.0537.392	679 €	565,83 €
SYMPHONIE PLUS 560 INOX SANS MOTEUR	inox	6839167	305.0615.712	619 €	515,83 €
SYMPHONIE PLUS 560 BL SANS MOTEUR	blanc	6839181	305.0615.717	619 €	515,83 €

Dimension 770 mm	Coloris	Codes	FUN	Prix T.T.C. €* €	Prix H.T.
SYMPHONIE PLUS 770 INOX	inox	6510332	305.0537.391	719 €	599,17 €
SYMPHONIE PLUS 770 BL	blanc	6510356	305.0537.393	719 €	599,17 €
SYMPHONIE PLUS 770 INOX SANS MOTEUR	inox	6839174	305.0615.713	669 €	557,50 €
SYMPHONIE PLUS 770 BL SANS MOTEUR	blanc	6839501	305.0615.720	669 €	557,50 €

ACCESSOIRES EN OPTION

	Codes	FUN	Prix T.T.C. €* €	Prix H.T.
FILTRE À CHARBON HAUTE PERFORMANCE (conditionné à l'unité)	6403027	112.0363.267	88 €	73,33 €
CONDUIT INOX POUR INSTALLATION DANS UN MEUBLE (HAUTEUR TOTALE 370 À 630 MM)	6405212	112.0189.631	155 €	129,17 €
CONDUIT INOX POUR INSTALLATION DANS UN MEUBLE (HAUTEUR TOTALE 630 À 1000 MM)	6405221	112.0253.280	155 €	129,17 €
MOTEUR CONFORT ENERGY	6301026	110.0351.330	459 €	382,50 €
MOTEUR MISTRAL	6515771	112.0539.396	799 €	665,83 €

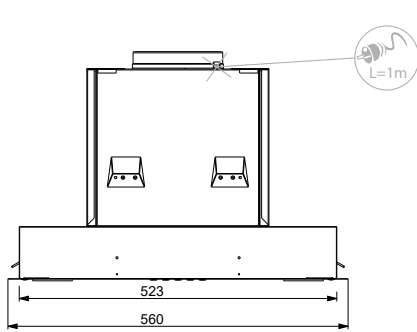


Blanc (560 mm)

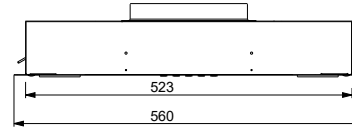
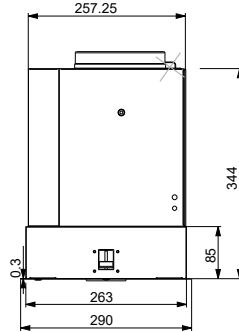


Inox (560 mm)

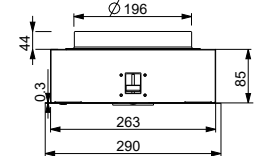
Encastrement 530 x 270 mm



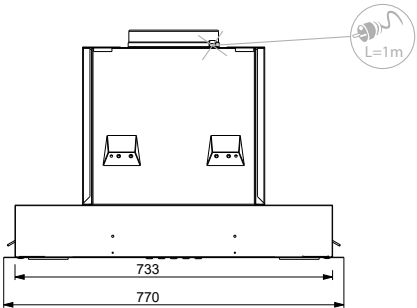
Modèle avec moteur 560 mm



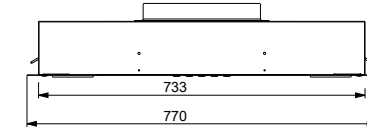
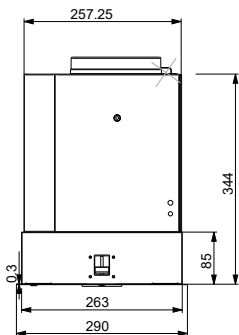
Modèle sans moteur 560 mm



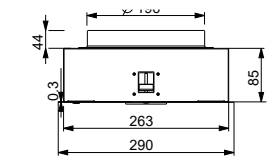
Encastrement 740 x 270 mm



Modèle avec moteur 770 mm



Modèle sans moteur 770 mm



Installation :

- Installation en évacuation ou en recyclage
- Version livrée : évacuation
- 1 filtre à charbon en option si installation en recyclage
- Hauteur de pose : 530 mm (plaque électrique) / 650 mm (plaque gaz) du plan de cuisson
- Diamètre de sortie : Ø 150 mm à la sortie du moteur
- Découpe de plancher de meuble à prévoir

Version moteur séparé : diamètre 200 entre la hotte et le moteur séparé diamètre 150 à la sortie du moteur séparé.



CONFIDENCE



560 ET 770 MM



Inox (770 mm)

GRUPE DE MEUBLE



CONFIDENCE



560 ET 770 MM



Inox (770 mm)



CLEAN-R



ASPIRATION PÉRIPHÉRIQUE



FONCTION ASPIRATION 24H



ARRÊT TEMPORISÉ



TÉMOIN LUMINEUX SATURATION DES FILTRES



FONCTION BOOSTER



TÉLÉCOMMANDE

GROUPE DE MEUBLE EN INOX

- COMMANDE ÉLECTRONIQUE AVEC TÉLÉCOMMANDE INCLUSE
- NOMBRE DE VITESSES : 8 + INT
- ÉCLAIRAGE LED 2 x 3 W (4000k)
- 1 FILTRE À GRAISSE EN INOX, LAVABLE AU LAVE-VAISSELLE
- DÉBIT NOMINAL DU MOTEUR : 975 M³/H

PERFORMANCES

- DÉBIT D'ASPIRATION (M³/H) : MIN 182 - MAX 643 - INT 718
- PUISSANCE MOTEUR (WATTS) : INT 168
- PRESSION DISPONIBLE (PA) : INT 457
- NIVEAU SONORE VITESSE (DB) : MIN 45 - MAX 64

A+
ÉNERGIE



MOTEUR E+

RÉFÉRENCES

Dimension	Coloris	Codes	FUN	Prix T.T.C. €* 889 €	Prix H.T. 740,83 €
Dimension 560 mm					
CONFIDENCE 560 INOX	inox	6208168	305.0488.122	889 €	740,83 €
Dimension 770 mm					
CONFIDENCE 770 INOX	inox	6208169	305.0488.123	989 €	824,17 €
CONFIDENCE 770 INOX CLEAN-R	inox	6208170	305.0488.124	1.549 €	1.290,83 €

ACCESSOIRES EN OPTION

	Codes	FUN	Prix T.T.C. €* 88 €	Prix H.T. 73,33 €
FILTRE À CHARBON HAUTE PERFORMANCE (conditionné à l'unité)	6403028	112.0375.445	88 €	73,33 €
FILTRE À CHARBON HAUTE PERFORMANCE POUR RENOUELEMENT (conditionné à l'unité) (modèle CLEAN-R)	6403027	112.0363.267	88 €	73,33 €
CONDUIT INOX POUR INSTALLATION DANS UN MEUBLE (hauteur totale 370 à 630 mm) (pour modèles sans CLEAN-R)	6405212	112.0189.631	155 €	129,17 €
CONDUIT INOX POUR INSTALLATION DANS UN MEUBLE (hauteur totale 630 à 1000 mm) (pour modèles sans CLEAN-R)	6405221	112.0253.280	155 €	129,17 €



CLEAN-R

Ce système de traitement de l'air unique permet de purifier votre air grâce à la photocatalyse: élimination des mauvaises odeurs et des bactéries, réduction de la pollution domestique. Votre air est purifié.**



MOTEUR E+

Ce moteur à induction garanti 7 ans a une faible consommation d'énergie et un niveau sonore réduit.***



FILTRES HAUTE PERFORMANCE

Solution efficace et économique, les filtres haute performance sont lavables en lave-vaisselle et auto-régénérants. Ils ont ainsi une durée de vie d'environ 3 ans.



CLEAN-R

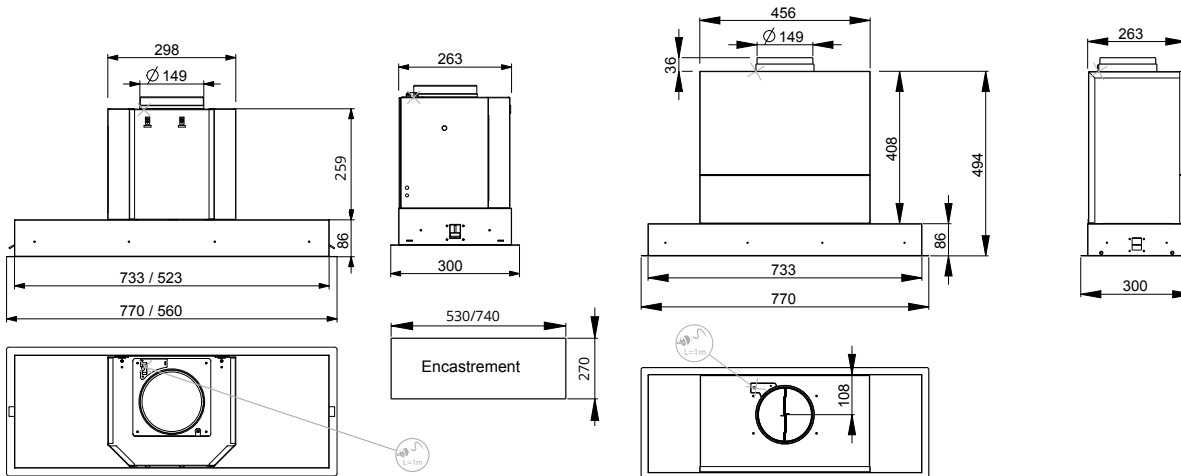


Les lampes UV, cachées derrière les filtres à graisse, éliminent mauvaises odeurs, bactéries et COV (selon modèle).**

ASPIRATION PÉRIPHÉRIQUE



Le panneau en inox garantit une aspiration périphérique et donc une meilleure captation des vapeurs et fumées.



Modèles sans CLEAN-R

Modèle CLEAN-R

Installation :

- Installation en évacuation ou en recyclage
- Version livrée : évacuation
- 1 filtre à charbon en option si installation en recyclage
- Le modèle CLEAN-R est uniquement en recyclage avec 1 filtre à charbon inclus
- Hauteur de pose : 500 mm (plaque électrique) / 550 mm (plaque gaz) du plan de cuisson
- Diamètre de sortie : Ø 150 mm à la sortie du moteur
- Découpe de plancher de meuble à prévoir

MELODIE

600 ET 900 MM



Inox (600 mm)



FONCTION
BOOSTER

GROUPE DE MEUBLE INTÉGRÉ EN INOX

- COMMANDE ÉLECTRONIQUE
- NOMBRE DE VITESSES : 3 + INT
- ÉCLAIRAGE LED 2 x 1 W (4000k)
- 2 FILTRES À GRAISSE (VERSION 600 MM) / 3 FILTRES À GRAISSE (VERSION 900 MM) EN ALUMINIUM, LAVABLES AU LAVE-VAISSELLE
- DÉBIT NOMINAL DU MOTEUR : 750 M³/H

PERFORMANCES

- DÉBIT D'ASPIRATION (M³/H) : MIN 280 - MAX 590 - INT 710
- PUISSANCE MOTEUR (WATTS) : INT 250
- PRESSION DISPONIBLE (PA) : INT 560
- NIVEAU SONORE VITESSE (DB) : MIN 52 - MAX 68



RÉFÉRENCES

Dimension 600 mm	Coloris	Codes	FUN	Prix T.T.C. €* 579 €	Prix H.T. 482,50 €
MELODIE 600 INOX	inox	6820745	305.0614.981		
Dimension 900 mm	Coloris	Codes	FUN	Prix T.T.C. €* 679 €	Prix H.T. 565,83 €
MELODIE 900 INOX	inox	6820752	305.0614.982		

ACCESSOIRES EN OPTION

	Codes	FUN	Prix T.T.C. €* 67 €	Prix H.T. 55,83 €
FILTRE À CHARBON (conditionné à l'unité)	5403008	112.0158.516		
FILTRE À CHARBON HAUTE PERFORMANCE (conditionné à l'unité)	6403028	112.0375.445	88 €	73,33 €
CONDUIT INOX POUR INSTALLATION DANS UN MEUBLE (hauteur totale 370 à 630 mm)	6405212	112.0189.631	155 €	129,17 €
CONDUIT INOX POUR INSTALLATION DANS UN MEUBLE (hauteur totale 630 à 1000 mm)	6405221	112.0253.280	155 €	129,17 €



INSTALLATION
FACILE

Ce groupe s'encastre directement dans le meuble : il suffit simplement d'enlever le plancher de meuble pour fixer la hotte.



FILTRES HAUTE
PERFORMANCE

Solution efficace et économique, les filtres haute performance sont lavables en lave-vaisselle et auto-régénérants. Ils ont ainsi une durée de vie d'environ 3 ans (filtre en option).

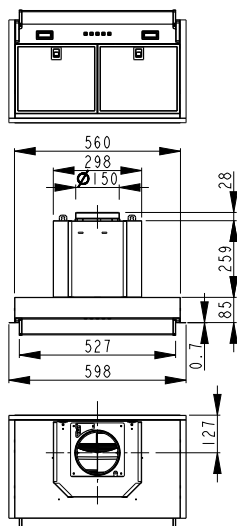


Inox (900 mm)

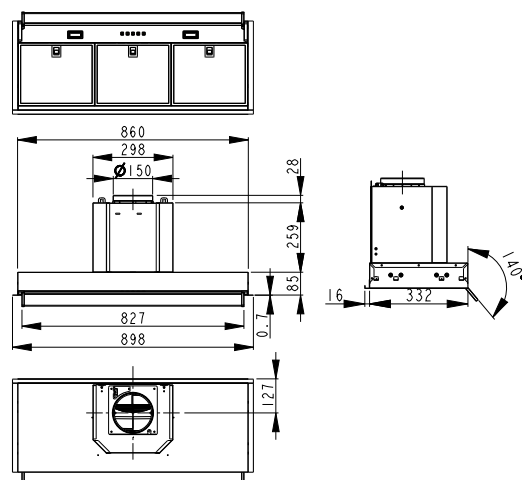
VISIÈRE EN VERRE RABATTABLE



La visière en verre transparent permet non seulement de diriger les graisses et odeurs vers la hotte, garantissant un meilleur traitement de l'air, mais permet également de protéger les champs de meuble en retenant l'humidité. Elle sait se faire discrète quand la hotte ne fonctionne pas : elle s'aligne parfaitement avec le panneau d'aspiration lorsqu'elle est repliée.

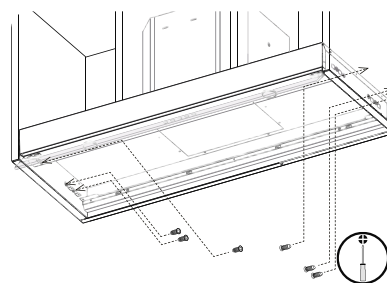


modèle 600 mm



modèle 900 mm

FIXATION PAR VIS



Ce mode de fixation est utilisé pour les hottes dont l'installation ne nécessite pas de découpe de plancher, la façade de la hotte venant se substituer au plancher de meuble. Les dimensions du placard doivent dès lors être parfaitement adaptées à celles de la hotte. Cette dernière se fixe simplement par des vis positionnées sur chaque côté, une fois insérée dans le meuble.



Visser toujours à l'aide d'un tournevis et non à la visseuse électrique.

Installation :

- Installation en évacuation ou en recyclage
- Version livrée : évacuation / sans fûts
- Filtres à charbon en option : 1 filtre standard, ou un filtre lavable et auto régénérant
- Hauteur de pose : 530 mm (plaque électrique) / 650 mm (plaque gaz) du plan de cuisson
- Diamètre de sortie : Ø 150 mm à la sortie du moteur
- Ce groupe remplace le plancher de meuble, aucune découpe n'est à prévoir. Il s'installe directement dans des meubles hauts de 350 mm de profondeur (hors porte).

HARMONIE

600 ET 900 MM



Noir (600 mm)

NOUVEAUTÉ



ASPIRATION
PÉRIPHÉRIQUE



FONCTION
BOOSTER

GRUPE DE MEUBLE INTÉGRÉ EN INOX

- COMMANDE ÉLECTRONIQUE
- NOMBRE DE VITESSES : 3 + INT
- ÉCLAIRAGE LED 2 x 1 W (4000k)
- 2 FILTRES À GRAISSE (VERSION 600 MM)
3 FILTRES À GRAISSE (VERSION 900 MM) EN ALUMINIUM, LAVABLES AU LAVE-VAISSELLE
- DÉBIT NOMINAL DU MOTEUR : 750 M³/H

PERFORMANCES

- DÉBIT D'ASPIRATION (M³/H) : MIN 280 - MAX 590 - INT 710
- PUISSANCE MOTEUR (WATTS) : INT 250
- PRESSION DISPONIBLE (PA) : INT 560
- NIVEAU SONORE VITESSE (DB) : MIN 52 - MAX 68



RÉFÉRENCES

Dimension 600 mm	Coloris	Codes	FUN	Prix T.T.C. €* 739 €	Prix H.T. 615,83 €
HARMONIE 600 INOX	inox	6515757	305.0539.387	739 €	615,83 €
HARMONIE 600 NOIR (livré avec conduit noir)	noir	6271966	305.0689.447	799 €	665,83 €

Dimension 900 mm	Coloris	Codes	FUN	Prix T.T.C. €* 849 €	Prix H.T. 707,50 €
HARMONIE 900 INOX	inox	6510400	305.0537.398	849 €	707,50 €
HARMONIE 900 NOIR (livré avec conduit noir)	noir	6273540	305.0689.790	899 €	749,17 €

ACCESSOIRES EN OPTION

	Codes	FUN	Prix T.T.C. €* 67 €	Prix H.T. 55,83 €
FILTRE À CHARBON (conditionné à l'unité)	5403008	112.0158.516	67 €	55,83 €
FILTRE À CHARBON HAUTE PERFORMANCE (conditionné à l'unité)	6403028	112.0375.445	88 €	73,33 €
CONDUIT INOX POUR INSTALLATION DANS UN MEUBLE (hauteur totale 370 à 630 mm)	6405212	112.0189.631	155 €	129,17 €
CONDUIT INOX POUR INSTALLATION DANS UN MEUBLE (hauteur totale 630 à 1000 mm)	6405221	112.0253.280	155 €	129,17 €



INSTALLATION
FACILE

Ce groupe s'encastre directement dans le meuble : il suffit simplement d'enlever le plancher de meuble pour fixer la hotte.



FILTRES HAUTE
PERFORMANCE

Solution efficace et économique, les filtres haute performance sont lavables en lave-vaisselle et auto-régénérants. Ils ont ainsi une durée de vie d'environ 3 ans (filtre en option).



ASPIRATION
PÉRIPHÉRIQUE

Le panneau central, élément esthétique à part entière, permet une aspiration périphérique et donc une meilleure captation des vapeurs et fumées.



Inox (600 mm)

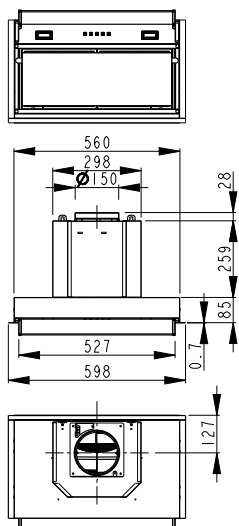


Inox (900 mm)

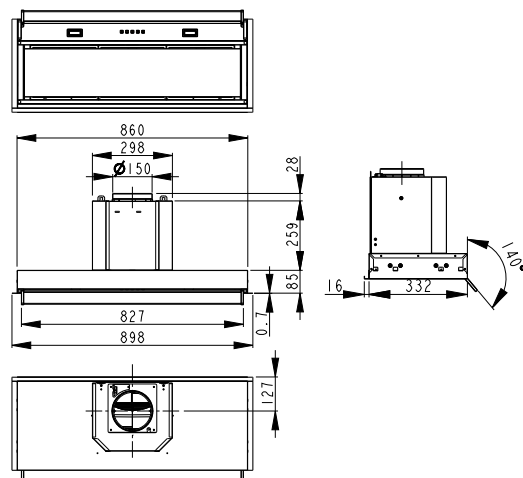
VISIÈRE EN VERRE RABATTABLE



La visière en verre transparent permet non seulement de diriger les graisses et odeurs vers la hotte, garantissant un meilleur traitement de l'air, mais permet également de protéger les champs de meuble en retenant l'humidité. Elle sait se faire discrète quand la hotte ne fonctionne pas : elle s'aligne parfaitement avec le panneau d'aspiration lorsqu'elle est repliée.

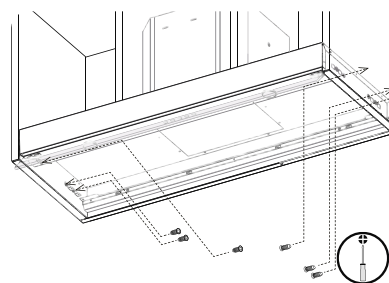


modèle 600 mm



modèle 900 mm

FIXATION PAR VIS



Ce mode de fixation est utilisé pour les hottes dont l'installation ne nécessite pas de découpe de plancher, la façade de la hotte venant se substituer au plancher de meuble. Les dimensions du placard doivent dès lors être parfaitement adaptées à celles de la hotte. Cette dernière se fixe simplement par des vis positionnées sur chaque côté, une fois insérée dans le meuble.



Visser toujours à l'aide d'un tournevis et non à la visseuse électrique.

Installation :

- Installation en évacuation ou recyclage
- Version livrée : évacuation (sans fût pour les modèles inox / avec fût noir pour les modèles noirs).
- Filtres à charbon en option : 1 filtre standard
- Hauteur de pose : 530 mm (plaque électrique) / 650 mm (plaque gaz) du plan de cuisson
- Diamètre de sortie : Ø 150 mm à la sortie du moteur
- **Ce groupe remplace le plancher de meuble, aucune découpe n'est à prévoir. Il s'installe directement dans des meubles hauts de 350 mm de profondeur (hors porte).**



HOTTES MURALES PLATES



86 NATURE



88 HYPNOSE

NATURE PLATE



800 MM



Chêne patiné



HOTTE MURALE PLATE EN INOX ET BOIS

- COMMANDE ÉLECTRONIQUE AVEC AFFICHEUR DIGITAL
- NOMBRE DE VITESSES : 8 + 1 INT
- ÉCLAIRAGE LED 1 x 4 W (4000k) AVEC VARIATEUR DE LUMINOSITÉ
- 1 FILTRE A GRAISSE EN INOX LAVABLE AU LAVE-VAISSELLE
- DÉBIT NOMINAL DU MOTEUR : 815 M³/H

PERFORMANCES

- DÉBIT D'ASPIRATION (M³/H) : MIN 160 - MAX 505 - INT 648
- PUISSANCE MOTEUR (WATTS) : INT 105
- PRESSION DISPONIBLE (PA) : INT 381
- NIVEAU SONORE VITESSE (DB) : MIN 43 - MAX 53



RÉFÉRENCES

Dimension 800 mm	Coloris	Codes	FUN	Prix T.T.C. €* 1.389 €	Prix H.T. 1.157,50 €
NATURE 800 CHÊNE PATINÉ	chêne patiné	6614207	330.0559.027		

ACCESSOIRES EN OPTION

	Codes	FUN	Prix T.T.C. €* 88 €	Prix H.T. 73,33 €
FILTRE À CHARBON HAUTE PERFORMANCE (conditionné à l'unité)	6403025	112.0356.226		
KIT ÉVACUATION CHEMINÉE INOX (hauteur totale de 894 à 1264 mm)	6655552	112.0570.782	139 €	115,83 €
TÉLÉCOMMANDE	6843607	112.0616.535	81 €	67,50 €



10 ANS

Le panneau en bois d'okoumé, recouvert de stratifié bois, a été conçu pour résister à des sollicitations extrêmes. Ces façades ignifuges et hydrofuges sont garanties 10 ans**.



27 CM

Avec une profondeur de seulement 27 cm cette hotte s'intégrera en toute discrétion au-dessus du plan de cuisson



VARIATEUR DE LUMINOSITÉ

L'intensité lumineuse se règle très facilement : faible ou forte, la hotte devient un point lumineux à part entière.



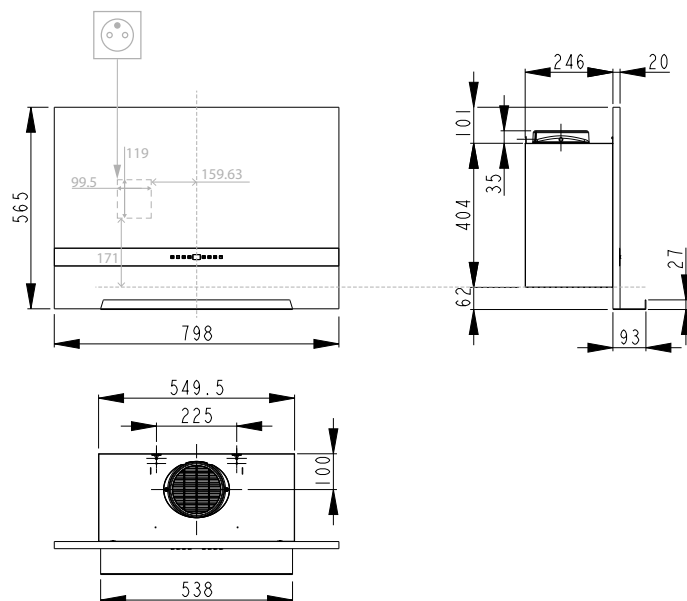
FONCTION ASPIRATION 24H

L'assurance d'un air sain grâce à la fonction 24h : cycle de 10 minutes d'aspiration toutes les heures, pendant 24 heures.



FILTRES HAUTE PERFORMANCE

Solution efficace et économique, les filtres haute performance sont lavables en lave-vaisselle et auto-régénérants. Ils ont ainsi une durée de vie d'environ 3 ans (filtre inclus)



Installation :

- Installation en recyclage ou en évacuation
- Version livrée : recyclage avec 1 filtre à charbon haute performance inclus
- 1 fût en inox en option si installation en évacuation
- Caisse en inox
- Installation possible sans le fût en recyclage
- Hauteur de pose : 560 mm du plan de cuisson
- Diamètre de sortie : Ø 150 mm à la sortie du moteur

FINITIONS BOIS



Retrouvez tout le savoir-faire ROBLIN dans des finitions bois uniques, avec un insert inox à fleur de panneau : chêne patiné, vivant et authentique.

RÉGLETTE INOX



La réglette en inox, située sous le panneau, est idéale pour suivre une recette de cuisine sur votre smartphone. Elle est aussi pratique pour ranger les pots d'épices.

FAIBLE PROFONDEUR



D'une profondeur de 27 cm seulement, cette hotte plate vous séduira par son esthétique et son efficacité.

ECLAIRAGE LED



L'éclairage en barre LED diffuse une lumière douce dont l'intensité peut être modulée grâce au variateur de luminosité.

Eclairage barre LED et filtre inox





HYPNOSE PLATE

800 MM



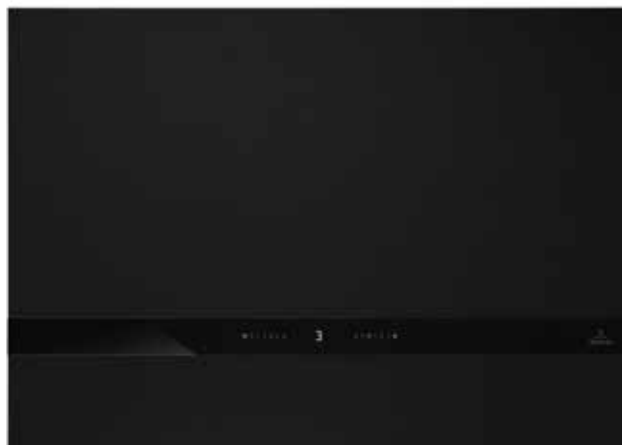
Noir intense

MURALES PLATES

HYPNOSE PLATE



800 MM



Noir intense

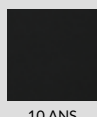
HOTTE MURALE PLATE EN FENIX^{NTM}

- COMMANDE ÉLECTRONIQUE AVEC AFFICHEUR DIGITAL
- NOMBRE DE VITESSES : 8 + 1 INT
- ÉCLAIRAGE LED 1 x 6 W (4000k) AVEC VARIATEUR DE LUMINOSITÉ
- 1 FILTRE A GRAISSE EN INOX LAVABLE AU LAVE-VAISSELLE
- DÉBIT NOMINAL DU MOTEUR : 815 M³/H



PERFORMANCES

- DÉBIT D'ASPIRATION (M³/H) : MIN 160 - MAX 505 - INT 648
- PUISSANCE MOTEUR (WATTS) : INT 105
- PRESSION DISPONIBLE (PA) : INT 381
- NIVEAU SONORE VITESSE (DB) : MIN 43 - MAX 53



Le panneau est fabriqué à partir d'un matériau intelligent (à base de nanotechnologie), extrêmement mat, au toucher soyeux, ultra-résistant, anti-traces et aux propriétés d'auto-réparabilité thermique des micro-rayures. D'une épaisseur de 10 mm, ce panneau est ignifuge et hydrofuge. Cette façade est garantie 10 ans.**



Avec une profondeur de seulement 27 cm cette hotte s'intégrera en toute discrétion au-dessus du plan de cuisson



L'intensité lumineuse se règle très facilement : faible ou forte, la hotte devient un point lumineux à part entière.



L'assurance d'un air sain grâce à la fonction 24h : cycle de 10 minutes d'aspiration toutes les heures, pendant 24 heures.



Solution efficace et économique, les filtres haute performance sont lavables en lave-vaisselle et auto-régénérants. Ils ont ainsi une durée de vie d'environ 3 ans (filtre inclus).

RÉFÉRENCES

Dimension 800 mm	Coloris	Codes	FUN	Prix T.T.C. €* 1.579 €	Prix H.T. 1.315,83 €
HYPNOSE PLATE 800 NOIR	noir intense	6805445	330.0609.653		

ACCESSOIRES EN OPTION

	Codes	FUN	Prix T.T.C. €* 88 €	Prix H.T. 73,33 €
FILTRE À CHARBON HAUTE PERFORMANCE (conditionné à l'unité)	6403025	112.0356.226		
KIT ÉVACUATION CHEMINÉE INOX (hauteur totale de 894 à 1264 mm)	6655552	112.0570.782	139 €	115,83 €
KIT ÉVACUATION CHEMINÉE NOIRE (hauteur totale de 894 à 1264 mm)	6840309	112.0615.875	165 €	137,50 €
TÉLÉCOMMANDE	6843607	112.0616.535	81 €	67,50 €

**Résistance au feu et à l'humidité selon les normes EN 13501-1 & EN 13986 & EN 636.

*Prix de vente indicatif (en euros : €), chaque revendeur fixe librement ses prix de revente. TVA 20 % - Hors éco-participation : hotte 5,00 € TTC, télécommande 0,10 € TTC.



Noir intense

EFFET MATIÈRE



Roblin propose un noir pur et profond qui fait écho aux plans de travail **FENIX^{NTM}** et donne du cachet et du style aux cuisines d'inspiration moderne.

COMMANDE SENSITIVE ET LCD

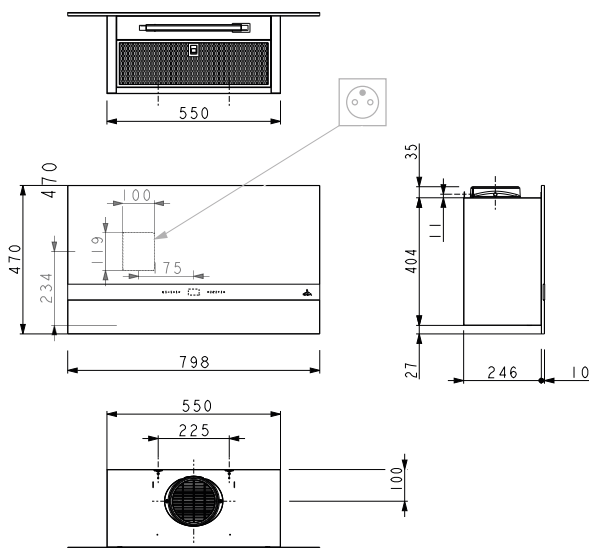


Ce bandeau de commande nouvelle génération est un insert verre brillant totalement sensible avec rétro-éclairage blanc des touches et affichage LCD blanc des différents réglages. Cette commande propose 8 vitesses, l'intensif, la fonction 24h, l'arrêt temporisé, le variateur de lumière et indique la saturation des filtres.

FAIBLE PROFONDEUR



D'une profondeur de 27 cm seulement, cette hotte plate vous séduira par son esthétique et son efficacité.



ECLAIRAGE LED



Filtre inox

L'éclairage LED diffuse une lumière douce dont l'intensité peut être modulée grâce au variateur de luminosité.

Installation :

- Installation en recyclage ou en évacuation
- Version livrée : recyclage avec 1 filtre à charbon haute performance inclus
- Fûts en option si installation en évacuation
- Caisse noire
- Installation possible sans le fût en recyclage
- Hauteur de pose : 560 mm du plan de cuisson
- Diamètre de sortie : Ø 150 mm à la sortie du moteur



HOTTES MURALES INCLINÉES



94 MOLIÈRE **NOUVEAUTÉ**



98 MINÉRALE



100 VENUS



102 VELOURS



106 REFLET



108 NATURE



110 MARGAUX



112 HYPNOSE



116 VIMEA



118 BACCARAT



120 VIZIO



122 WINDY



MOLIERE



800 MM



Verre noir mat

NOUVEAUTÉ



Verre blanc



Verre noir

MURALES
INCLINÉES

800 MM



Verre noir mat

NOUVEAUTÉ



FONCTION BOOSTER



DOUBLE ASPIRATION



ARRÊT TEMPORISÉ

HOTTE MURALE INCLINÉE EN VERRE

- COMMANDE ÉLECTRONIQUE SENSITIVE ET RÉTRO-ÉCLAIRÉE
- NOMBRE DE VITESSES : 3 + INT
- ÉCLAIRAGE LED 2 x 1 W (4000k)
- 2 FILTRES À GRAISSE EN ALUMINIUM, LAVABLES AU LAVE-VAISSELLE
- DÉBIT NOMINAL DU MOTEUR : 750 M³/H

PERFORMANCES

- DÉBIT D'ASPIRATION (M³/H) : MIN 175 - MAX 590 - INT 720
- PUISSANCE MOTEUR (WATTS) : INT 250
- PRESSION DISPONIBLE (PA) : INT 580
- NIVEAU SONORE VITESSE (DB) : MIN 44 - MAX 62



ÉNERGIE



SOUND PRO

RÉFÉRENCES

Dimension 800 mm	Coloris	Codes	FUN	Prix T.T.C. €* 879 €	Prix H.T. 732,50 €
MOLIERE 800 VERRE N	noir	6989541	330.0644.433	879 €	732,50 €
MOLIERE 800 VERRE BL	blanc	6989534	330.0644.432	879 €	732,50 €
MOLIERE 800 VERRE NM	noir mat	6302486	330.0694.530	879 €	732,50 €

ACCESSOIRES EN OPTION

	Codes	FUN	Prix T.T.C. €* 139 €	Prix H.T. 115,83 €
FILTRES À CHARBON HAUTE PERFORMANCE (conditionnés par 2) (à clipser sur les filtres à graisse)	6682183	112.0577.525	139 €	115,83 €
CACHE DE FINITION INOX POUR INSTALLATION EN RECYCLAGE	5407020	112.0500.970	67 €	55,83 €
CRÉDENCE 800 X 500 MM VERRE NOIR	6521734	112.0540.956	259 €	215,83 €
CRÉDENCE 800 X 500 MM VERRE BLANC	6521727	112.0540.955	259 €	215,83 €
MANCHON TÉLESCOPIQUE	005075	112.0077.196	61 €	50,83 €
KIT D'INSONORISATION Ø 150 MM	6401035	112.0253.285	88 €	73,33 €



DOUBLE ASPIRATION

Pour garantir un bon traitement des graisses, la hotte est équipée d'un filtre au niveau du panneau d'aspiration ainsi que sur le dessous de la hotte.



FILTRES HAUTE PERFORMANCE

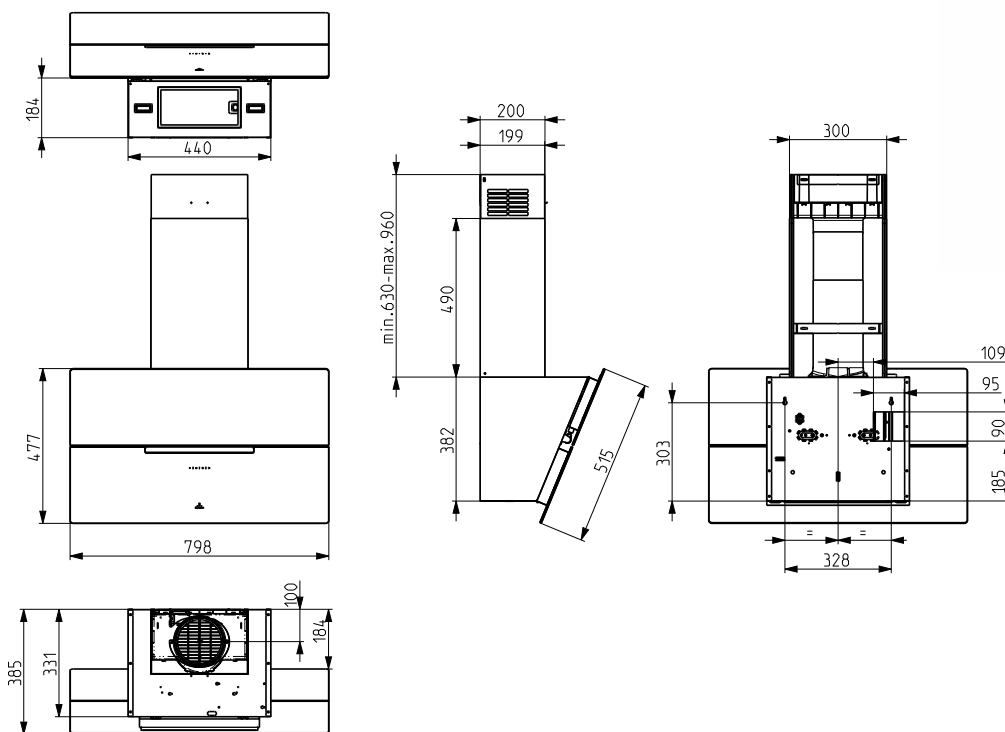
Solution efficace et économique, les filtres haute performance sont lavables en lave-vaisselle et auto-régénérants. Ils ont ainsi une durée de vie d'environ 3 ans (filtres en option).



Verre blanc



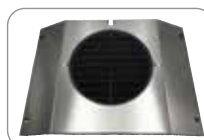
Verre noir avec fût



Installation :

- Installation en évacuation ou en recyclage
- Version livrée : évacuation avec 1 fût inclus
- Filtrés à charbon en option si installation en recyclage : 2 filtrés à charbon standards à fixer sur le moteur ou 2 filtrés à charbon haute performance à clipser sur les filtrés à graisse en option
- Caisse et fût en inox
- Hauteur de pose : 500 mm du plan de cuisson
- Possibilité d'installer la prise à l'arrière de la hotte (voir notice)

INSTALLATION EN RECYCLAGE POSSIBLE SANS LE FÛT (CACHE EN OPTION)



En mode recyclage, 2 possibilités d'installation : avec fût (les ouïes permettent la sortie de l'air) ou sans fût (le cache placé au niveau de la sortie de l'air sur la caisse permet la sortie de l'air).

MURALES
INCLINÉES

MINÉRALE INCLINÉE



800 MM



Noir alcino



ASPIRATION PÉRIPHÉRIQUE



FONCTION BOOSTER



FILTRE À CHARBON INCLUS



DOUBLE ASPIRATION

HOTTE MURALE INCLINÉE EN INOX OU ACIER PEINT ET COMPACT

- COMMANDE ÉLECTRONIQUE
- NOMBRE DE VITESSES : 3 + INT
- ÉCLAIRAGE LED 2 x 1 W (4000k)
- 2 FILTRES À GRAISSE EN INOX, LAVABLES AU LAVE-VAISSELLE
- DÉBIT NOMINAL DU MOTEUR : 750 M³/H

PERFORMANCES

- DÉBIT D'ASPIRATION (M³/H) : MIN 290 - MAX 600 - INT 740
- PUISSANCE MOTEUR (WATTS) : INT 250
- PRESSION DISPONIBLE (PA) : INT 580
- NIVEAU SONORE VITESSE (DB) : MIN 47 - MAX 62



RÉFÉRENCES

Dimension 800 mm	Coloris	Codes	FUN	Prix T.T.C. €* 1.059 €	Prix H.T. 882,50 €
MINÉRALE INCLINÉE 800 ALCINO	noir alcino	6777278	330.0603.831	1.059 €	882,50 €
MINÉRALE INCLINÉE 800 ARDOISE	ardoise	6680929	330.0577.002	1.059 €	882,50 €
MINÉRALE INCLINÉE 800 CARRARE	carrare	6777261	330.0603.790	1.059 €	882,50 €

ACCESSOIRES EN OPTION

	Codes	FUN	Prix T.T.C. €* 139 €	Prix H.T. 115,83 €
FILTRES À CHARBON HAUTE PERFORMANCE (conditionnés par 2)	6682190	112.0577.528	139 €	115,83 €
KIT ÉVACUATION CHEMINÉE NOIRE (hauteur totale de 830 à 1190 mm)	6682169	112.0577.523	165 €	137,50 €
KIT ÉVACUATION CHEMINÉE INOX (hauteur totale de 830 à 1190 mm)	6682176	112.0577.524	139 €	115,83 €

Cette hotte est aussi compatible avec les filtres standards, à retrouver page 229.



10 ANS

Le panneau en compact d'une épaisseur de 10 mm offre une très haute résistance. Ces façades ignifuges et hydrofuges sont garanties 10 ans**.



ASPIRATION PÉRIPHÉRIQUE

Le panneau central, élément esthétique à part entière, permet une aspiration périphérique et donc une meilleure captation des vapeurs et fumées.



DOUBLE ASPIRATION

Pour garantir un bon traitement des graisses, la hotte est équipée d'un filtre au niveau du panneau d'aspiration ainsi que sur le dessous de la hotte.



FILTRES HAUTE PERFORMANCE

Solution efficace et économique, les filtres haute performance sont lavables en lave-vaisselle et auto-régénérants. Ils ont ainsi une durée de vie d'environ 3 ans (filtre en option)



Ardoise



Carrare

FINITION EFFET MINÉRAL

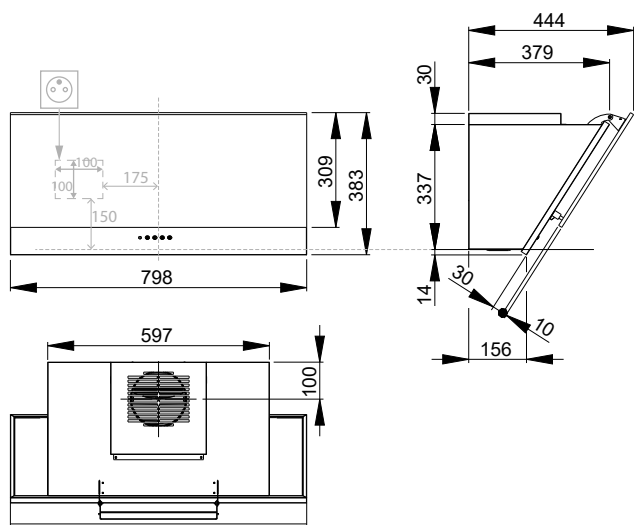


Dotée d'un panneau en compact, matériau ignifuge et hydrofuge**, la hotte Minérale se décline en 3 finitions texturées ; noir alcino, noble et subtile, ardoise, élégante et mystérieuse, carrare, pure et intemporelle.

DOUBLE FILTRATION



Le filtre situé sous la hotte, juste au-dessus de la plaque et le filtre vertical se complètent pour garantir une aspiration efficace : l'air est mieux traité et filtré.



Fût en option

MURALES
INCLINÉES

Installation :

- Installation en recyclage ou en évacuation
- Version livrée : recyclage avec 2 filtres à charbon standards inclus à fixer sur le moteur ou 2 filtres à charbon haute performance en option à clipser sur les filtres à graisse
- 1 fût en option si installation en évacuation
- Caisse en inox pour le modèle CARRARE caisse noire pour les modèles NOIR ALCINO et ARDOISE
- Installation possible sans le fût en recyclage
- Hauteur de pose : 560 mm (plaque électrique), 630 mm (plaque gaz) du plan de cuisson
- Diamètre de sortie : Ø 150 mm à la sortie du moteur

800 MM



Verre noir



ASPIRATION PÉRIPHÉRIQUE



ARRÊT TEMPORISÉ



FONCTION BOOSTER



ÉVACUATION ARRIÈRE



MOTEUR SÉPARÉ

HOTTE MURALE INCLINÉE EN VERRE

- COMMANDE SENSITIVE
- NOMBRE DE VITESSES : 3 + INT
- ÉCLAIRAGE LED 2 x 1 W (4000k)
- 1 FILTRE À GRAISSE EN ALUMINIUM LAVABLE AU LAVE-VAISSELLE
- DÉBIT NOMINAL DU MOTEUR : 750 M³/H

PERFORMANCES

- DÉBIT D'ASPIRATION (M³/H) : MIN 290 - MAX 600 - INT 740
- PUISSANCE MOTEUR (WATTS) : INT 250
- PRESSION DISPONIBLE (PA) : INT 580
- NIVEAU SONORE VITESSE (DB) : MIN 47 - MAX 62



ÉNERGIE



SOUND PRO

RÉFÉRENCES

Dimension 800 mm	Coloris	Codes	FUN	Prix T.T.C. €* 1.079 €	Prix H.T. 899,17 €
VENUS 800 VERRE N	noir	6510028	330.0537.294	1.079 €	899,17 €
VENUS 800 VERRE N SANS MOTEUR	noir	6805490	330.0609.658	929 €	774,17 €

ACCESSOIRES EN OPTION

	Codes	FUN	Prix T.T.C. €* 88 €	Prix H.T. 73,33 €
FILTRE À CHARBON HAUTE PERFORMANCE (conditionné par 1) (à clipser sur le filtre à graisse)	6403030	112.0463.723	88 €	73,33 €
CRÉDENCE 800 X 409 MM INOX	6527521	112.0542.404	165 €	137,50 €
MANCHON TÉLESCOPIQUE	005075	112.0077.196	61 €	50,83 €
KIT D'INSONORISATION Ø 150 MM	6401035	112.0253.285	88 €	73,33 €
MOTEUR SEPARÉ CONFORT ENERGY (pour installation dans les combles) (à commander avec une Venus sans moteur)	6301026	110.0351.330	459 €	382,50 €
MOTEUR SEPARÉ MISTRAL (pour installation sur un mur extérieur) (à commander avec une Venus sans moteur)	6515771	112.0539.396	799 €	665,83 €

Cette hotte est aussi compatible avec les filtres standards, à retrouver page 168.



FILTRES INCLINÉS

Cette inclinaison si particulière des filtres garantit un confort optimal en limitant l'écoulement des graisses sur la table de cuisson.



ASPIRATION PÉRIPHÉRIQUE

Le panneau central, élément esthétique à part entière, permet une aspiration périphérique et donc une meilleure captation des vapeurs et fumées.



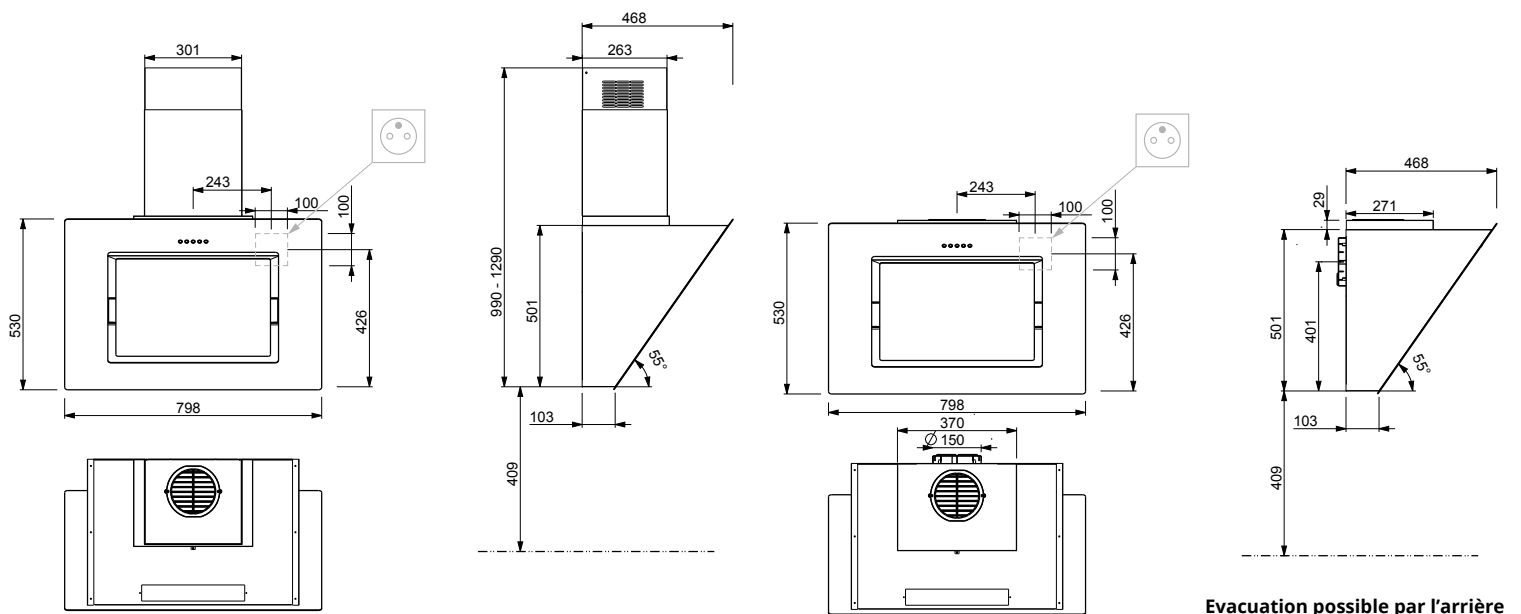
ARRÊT TEMPORISÉ

La hotte continue de fonctionner pendant quelques minutes pour finir de purifier l'air avant de s'arrêter automatiquement.



ÉVACUATION ARRIÈRE

Cette hotte peut être installée en évacuation sans cheminée.



MURALES
INCLINÉES

Installation :

- Installation en évacuation ou en recyclage
- Version livrée : évacuation avec 1 fût inclus
- Filtres à charbon en option si installation en recyclage : 2 filtres à charbon standards à fixer sur le moteur ou 1 filtre à charbon haute performance à clipser sur les filtres à graisse
- Caisse et fût en inox pour le modèle VERRE ANT (anthracite), caisse et fût noirs pour le modèle VERRE N (noir) caisse et fût blancs pour le modèle VERRE BL INT (blanc)
- **Installation possible sans le fût en recyclage (cache de recyclage inclus)**
- **Évacuation possible par l'arrière**
 - Hauteur de pose : 409 mm du plan de cuisson
 - Diamètre de sortie : Ø 150 mm à la sortie du moteur



**PERFORMANCES ET ÉCONOMIES EN RECYCLAGE
AVEC LES FILTRES HAUTE PERFORMANCE**

Les filtres haute performance, composés d'une mousse carbonée dense protégée par une enveloppe métallique robuste, retiennent parfaitement les odeurs. Leur système de fixation unique, clipsés sur les filtres à graisse, permet de diminuer le niveau sonore de la hotte (par comparaison avec les filtres standard ou longue vie qui se fixent au niveau du moteur).



VELOURS



800 MM



Verre noir



Verre noir/silver

MURALES
INCLINÉES

VELOURS



800 MM



Noir



Noir / Silver

HOTTE MURALE INCLINÉE EN VERRE

- COMMANDE ÉLECTRONIQUE SENSITIVE ET RÉTRO-ÉCLAIRÉE
- NOMBRE DE VITESSES : 3 + INT
- ÉCLAIRAGE LED 2 x 1 W (4000k)
- 2 FILTRES À GRAISSE EN INOX, LAVABLES AU LAVE-VAISSELLE
- DÉBIT NOMINAL DU MOTEUR : 975 M³/H



ASPIRATION PÉRIPHÉRIQUE



DOUBLE ASPIRATION



FONCTION BOOSTER



ARRÊT TEMPORISÉ



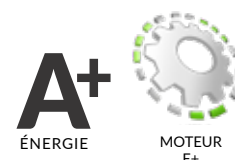
VARIATEUR DE LUMINOSITÉ



TÉLÉCOMMANDE (en option)

PERFORMANCES

- DÉBIT D'ASPIRATION (M³/H) : MIN 295 - MAX 575 - INT 770
- PUISSANCE MOTEUR (WATTS) : INT 495
- PRESSION DISPONIBLE (PA) : INT 169
- NIVEAU SONORE VITESSE (DB) : MIN 45 - MAX 56



RÉFÉRENCES

Dimension 800 mm	Coloris	Codes	FUN	Prix T.T.C. €* 1.129 €	Prix H.T. 940,83 €
VELOURS 800 VERRE N	noir	6031027	330.0649.062	1.129 €	940,83 €
VELOURS 800 VERRE N/S	noir/silver	6031034	330.0649.063	1.129 €	940,83 €

ACCESSOIRES EN OPTION

	Codes	FUN	Prix T.T.C. €* 139 €	Prix H.T. 115,83 €
FILTRES À CHARBON HAUTE PERFORMANCE (conditionnés par 2) (à clipser sur les filtres à graisse)	6858960	112.0619.896	139 €	115,83 €
CACHE DE FINITION INOX POUR INSTALLATION EN RECYCLAGE	5407020	112.0500.970	67 €	55,83 €
CACHE DE FINITION NOIR POUR INSTALLATION EN RECYCLAGE	5407022	112.0500.969	67 €	55,83 €
MANCHON TÉLESCOPIQUE	005075	112.0077.196	61 €	50,83 €
KIT D'INSONORISATION Ø 150 MM	6401035	112.0253.285	88 €	73,33 €
KIT D'ÉVACUATION CHEMINÉE INOX (hauteur totale de 935 à 1240 mm (1330 mm grille visible))	6733519	112.0591.736	175 €	145,83 €
KIT D'ÉVACUATION CHEMINÉE NOIRE (hauteur totale de 935 à 1240 mm (1330 mm grille visible))	6733533	112.0591.739	165 €	137,50 €
TÉLÉCOMMANDE	6843607	112.0616.535	81 €	67,50 €



DOUBLE ASPIRATION

Pour garantir un bon traitement des graisses, la hotte est équipée d'un filtre au niveau du panneau d'aspiration ainsi que sur le dessous de la hotte.



FILTRES HAUTE PERFORMANCE

Solution efficace et économique, les filtres haute performance sont lavables en lave-vaisselle et auto-régénérants. Ils ont ainsi une durée de vie d'environ 3 ans (filtre en option)



ASPIRATION PÉRIPHÉRIQUE

Le panneau central, élément esthétique à part entière, permet une aspiration périphérique et donc une meilleure captation des vapeurs et fumées.



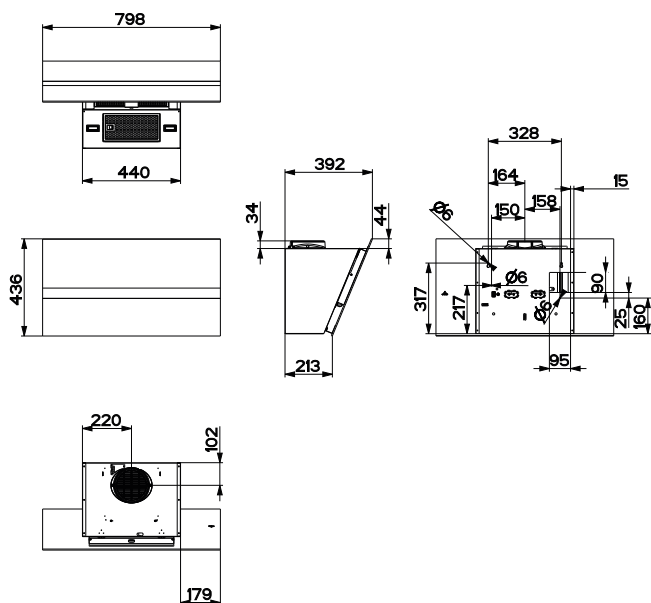
MOTEUR E+

Ce moteur à induction garanti 7 ans a une faible consommation d'énergie et un niveau sonore réduit.



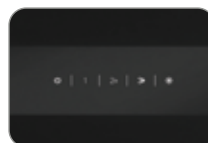
ARRÊT TEMPORISÉ

La hotte continue de fonctionner pendant quelques minutes pour finir de purifier l'air avant de s'arrêter automatiquement.



Installation :

- Installation en recyclage ou en évacuation
- Version livrée : recyclage avec 2 filtres à charbon haute performance à clipser sur les filtres à graisse inclus
- 1 fût en option si installation en évacuation
- Caisse noire
- Installation possible sans le fût en recyclage
- Hauteur de pose : 500 mm du plan de cuisson
- Diamètre de sortie : Ø 150 mm à la sortie du moteur
- Possibilité d'installer la prise à l'arrière de la hotte (voir notice)



COMMANDE SENSITIVE

Ce bandeau de commande nouvelle génération est un insert verre brillant totalement sensible avec rétro-éclairage blanc des touches et affichage LED blanc des différents réglages (vitesses et fonctions avancées). Cette commande propose notamment la fonction arrêt temporisé.



DOUBLE FILTRATION

Le filtre situé sous la hotte associé au filtre vertical assure une aspiration efficace : l'air est mieux traité et mieux filtré.



VERRE NOUVELLE GÉNÉRATION

Le panneau aux deux textures, lisse et veloutée affiche un noir mat profond et une bande brillante noire ou silver. Ce verre nouvelle génération est particulièrement facile à nettoyer.



Installation en évacuation avec fût (en option)

REFLET INCLINÉE



800 MM



Inox perle



ASPIRATION PÉRIPHÉRIQUE



FONCTION ASPIRATION 24H



ARRÊT TEMPORISÉ



TÉMOIN LUMINEUX SATURATION DES FILTRES



FONCTION BOOSTER



FILTRE À CHARBON INCLUS



DOUBLE ASPIRATION



TÉLÉCOMMANDE (en option)

HOTTE MURALE INCLINÉE EN INOX MOSAÏQUE ET INOX PERLE

- COMMANDE ÉLECTRONIQUE
- NOMBRE DE VITESSES : 3 + INT
- ÉCLAIRAGE LED 2 x 1 W (4000k)
- 2 FILTRES À GRAISSE EN INOX, LAVABLES AU LAVE-VAISSELLE
- DÉBIT NOMINAL DU MOTEUR : 750 M³/H

PERFORMANCES

- DÉBIT D'ASPIRATION (M³/H) : MIN 300 - MAX 600 - INT 700
- PUISSANCE MOTEUR (WATTS) : INT 250
- PRESSION DISPONIBLE (PA) : INT 600
- NIVEAU SONORE VITESSE (DB) : MIN 48 - MAX 63



ÉNERGIE



SOUND PRO

RÉFÉRENCES

Dimension 800 mm	Coloris	Codes	FUN	Prix T.T.C. €* 1.179 €	Prix H.T. 982,50 €
REFLET INCLINÉE 800 PERLE	inox perle	6805452	330.0609.654		

ACCESSOIRES EN OPTION

	Codes	FUN	Prix T.T.C. €* 139 €	Prix H.T. 115,83 €
FILTRES À CHARBON HAUTE PERFORMANCE (conditionnés par 2)	6858960	112.0619.896		
TÉLÉCOMMANDE	6843607	112.0616.535	81 €	67,50 €
KIT ÉVACUATION CHEMINÉE INOX (hauteur totale de 935 à 1240 mm (1330 mm grille visible))	6733519	112.0591.736	175 €	145,83 €

Cette hotte est aussi compatible avec les filtres standards, à retrouver page 168.



ASPIRATION PÉRIPHÉRIQUE

Le panneau central, élément esthétique à part entière, permet une aspiration périphérique et donc une meilleure captation des vapeurs et fumées.



DOUBLE ASPIRATION

Pour garantir un bon traitement des graisses, la hotte est équipée d'un filtre au niveau du panneau d'aspiration ainsi que sur le dessous de la hotte.



FILTRES HAUTE PERFORMANCE

Solution efficace et économique, les filtres haute performance sont lavables en lave-vaisselle et auto-régénérants. Ils ont ainsi une durée de vie d'environ 3 ans (filtre en option)



EFFET MATIÈRE



Inox perle

Roblin joue avec les codes du design industriel pour mettre en lumière la texture et les reflets de l'inox. La finition perle rappelle l'eau qui ruisselle et apporte douceur et fraîcheur à ce matériau, tout en légèreté.

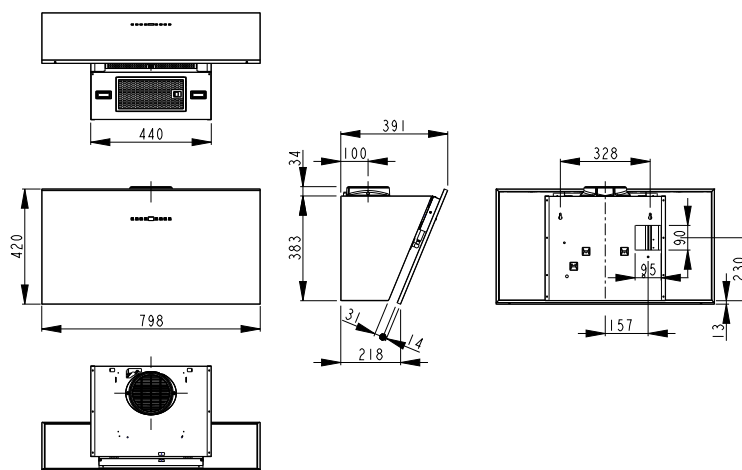


Fût en option

DOUBLE FILTRATION



Le filtre situé sous la hotte, juste au-dessus de la plaque et le filtre vertical se complètent pour garantir une aspiration efficace : l'air est mieux traité et filtré.



Installation :

- Installation en recyclage ou en évacuation
- Version livrée : recyclage avec 2 filtres à charbon standards inclus à fixer sur le moteur ou 2 filtres à charbon haute performance en option à clipser sur les filtres à graisse
- 1 fût en option si installation en évacuation
- Caisse en inox
- Installation possible sans le fût en recyclage
- Hauteur de pose : 500 mm (plaque électrique), 630 mm (plaque gaz) du plan de cuisson
- Diamètre de sortie : Ø 150 mm à la sortie du moteur

NATURE INCLINÉE



800 MM



Chêne patiné

HOTTE MURALE INCLINÉE EN INOX ET BOIS

- COMMANDE ÉLECTRONIQUE AVEC AFFICHEUR DIGITAL
- NOMBRE DE VITESSES : 8 + INT
- ÉCLAIRAGE LED 1 x 4 W (4000k) AVEC VARIATEUR DE LUMINOSITÉ
- 2 FILTRES À GRAISSE EN INOX LAVABLES AU LAVE-VAISSELLE
- DÉBIT NOMINAL DU MOTEUR : 975 M³/H



PERFORMANCES

- DÉBIT D'ASPIRATION (M³/H) : MIN 210 - MAX 580 - INT 755
- PUISSANCE MOTEUR (WATTS) : INT 169
- PRESSION DISPONIBLE (PA) : INT 490
- NIVEAU SONORE VITESSE (DB) : MIN 43 - MAX 54



10 ANS

Le panneau en bois d'okoumé, recouvert de stratifié bois, a été conçu pour résister à des sollicitations extrêmes. Ces façades ignifuges et hydrofuges sont garanties 10 ans**.



ASPIRATION PÉRIPHÉRIQUE

Le panneau central, élément esthétique à part entière, permet une aspiration périphérique et donc une meilleure captation des vapeurs et fumées.



VARIATEUR DE LUMINOSITÉ

L'intensité lumineuse se règle très facilement : faible ou forte, la hotte devient un point lumineux à part entière.



FONCTION ASPIRATION 24H

L'assurance d'un air sain grâce à la fonction 24h : cycle de 10 minutes d'aspiration toutes les heures, pendant 24 heures.



FILTRES HAUTE PERFORMANCE

Solution efficace et économique, les filtres haute performance sont lavables en lave-vaisselle et auto-régénérants. Ils ont ainsi une durée de vie d'environ 3 ans (filtre inclus)

RÉFÉRENCES

Dimension 800 mm	Coloris	Codes	FUN	Prix T.T.C. €* 1.289 €	Prix H.T. 1.074,17 €
NATURE INCLINÉE 800 CHÊNE PATINÉ	chêne patiné	6680899	330.0576.989		

ACCESSOIRES EN OPTION

	Codes	FUN	Prix T.T.C. €* 139 €	Prix H.T. 115,83 €
FILTRES À CHARBON HAUTE PERFORMANCE (conditionnés par 2)	6682190	112.0577.528		
TÉLÉCOMMANDE	6843607	112.0616.535	81 €	67,50 €
KIT ÉVACUATION CHEMINÉE INOX (hauteur totale de 830 à 1190 mm)	6682176	112.0577.524	139 €	115,83 €



FINITIONS BOIS

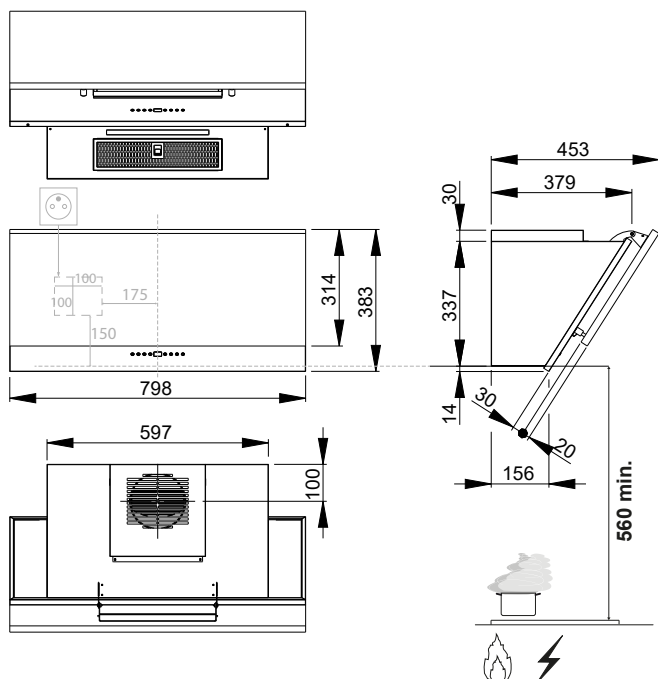


Retrouvez tout le savoir-faire ROBLIN dans une finition bois chêne patiné unique, vivante et authentique.

DOUBLE FILTRATION



Le filtre situé sous la hotte, juste au-dessus de la plaque et le filtre vertical se complètent pour garantir une aspiration efficace : l'air est mieux traité et filtré.



Installation en évacuation avec fût en inox (en option)

Installation :

- Installation en recyclage ou en évacuation
- Version livrée : recyclage avec 2 filtres à charbon haute performance à clipser sur les filtres à graisse inclus
- 1 fût en option si installation en évacuation
- Caisse en inox
- Installation possible sans le fût en recyclage
- Hauteur de pose : 560 mm du plan de cuisson
- Diamètre de sortie : Ø 150 mm à la sortie du moteur

700 MM



Métal



ASPIRATION PÉRIPHÉRIQUE



TÉMOIN LUMINEUX SATURATION DES FILTRES



FONCTION BOOSTER



ÉVACUATION ARRIÈRE



TÉLÉCOMMANDE (en option)

HOTTE MURALE EN ACIER

- COMMANDE ÉLECTRONIQUE
- NOMBRE DE VITESSES : 3 + INT
- ÉCLAIRAGE LED 1 x 9 W (4000k)
- 2 FILTRES À GRAISSE ALUMINIUM, LAVABLES AU LAVE-VAISSELLE
- DÉBIT NOMINAL DU MOTEUR : 750 M³/H

PERFORMANCES

- DÉBIT D'ASPIRATION (M³/H) : MIN 270 - MAX 590 - INT 730
- PUISSANCE MOTEUR (WATTS) : INT 250
- PRESSION DISPONIBLE (PA) : INT 600
- NIVEAU SONORE VITESSE (DB) : MIN 49 - MAX 64



ÉNERGIE



SOUND PRO



ASPIRATION PÉRIPHÉRIQUE

Le panneau central, élément esthétique à part entière, permet une aspiration périphérique et donc une meilleure captation des vapeurs et fumées.



TÉMOIN LUMINEUX SATURATION DES FILTRES

Un indicateur sur le bandeau de commande permet de savoir quand les filtres à graisse doivent être nettoyés ou les filtres à charbon changés.

RÉFÉRENCES

Dimension 700 mm	Coloris	Codes	FUN	Prix T.T.C. €* 1.339 €	Prix H.T. 1.115,83 €
MARGAUX 700 MÉTAL	métal	5067010	321.0497.761	1.339 €	1.115,83 €
MARGAUX 700 GRIS BÉTON	gris béton	5067012	321.0497.763	1.339 €	1.115,83 €

ACCESSOIRES EN OPTION

	Codes	FUN	Prix T.T.C. €* 67 €	Prix H.T. 55,83 €
FILTRES À CHARBON (conditionnés par 2)	5403004	112.0158.515	67 €	55,83 €
FILTRES À CHARBON LONGUE VIE (conditionnés par 2)	5403009	112.0181.109	109 €	90,83 €
TÉLÉCOMMANDE	6843607	112.0616.535	81 €	67,50 €
ENTRETOISE POUR ÉVACUATION ARRIÈRE MÉTAL	1901431	112.0490.249	139 €	115,83 €
ENTRETOISE POUR ÉVACUATION ARRIÈRE FONTE	1901479	112.0490.263	139 €	115,83 €



Gris béton

INSTALLATION SANS LE FÛT

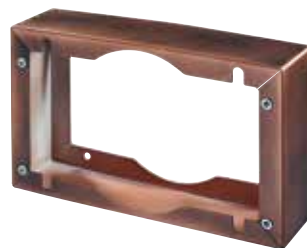
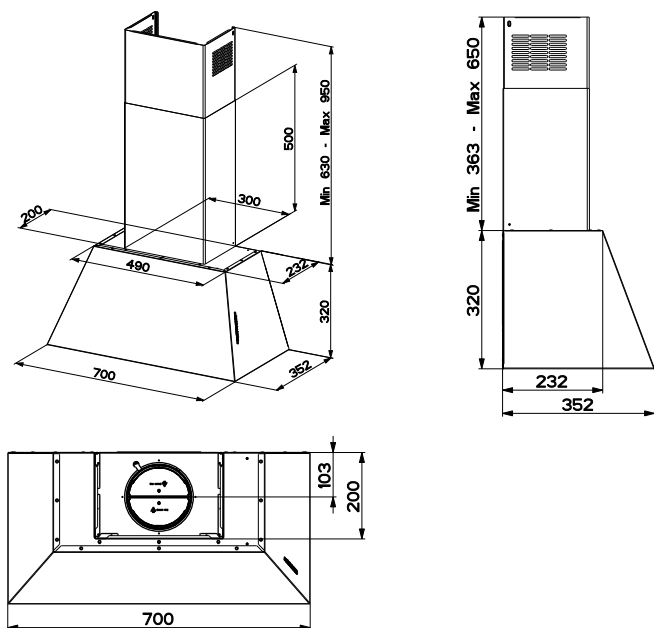


La hotte peut s'installer sans le fût en mode recyclage ou en évacuation grâce à l'entretoise (qui permet l'évacuation arrière en option).

ÉCLAIRAGE LED



L'éclairage constitué d'une barre LED permet d'illuminer parfaitement le plan de travail.



Entretoise pour évacuation arrière (en option)

Installation :

- Installation en évacuation ou en recyclage
- Version livrée : évacuation avec 1 fût inclus
- 2 filtres à charbon en option si installation en recyclage
- Fût de la couleur de la hotte
- Installation possible sans le fût en recyclage
- **Evacuation possible par l'arrière avec une entretoise (en option)**
- Hauteur de pose : 550 mm (plaque électrique) / 650 mm (plaque gaz) du plan de cuisson
- Diamètre de sortie : Ø 150 mm à la sortie du moteur



HYPNOSE INCLINÉE



800 MM



Noir intense

MURALES
INCLINÉES



HYPNOSE INCLINÉE



800 MM



Noir intense



ASPIRATION PÉRIPHÉRIQUE



FONCTION ASPIRATION 24H



ARRÊT TEMPORISÉ



TÉMOIN LUMINEUX SATURATION DES FILTRES



FONCTION BOOSTER



VARIATEUR DE LUMINOSITÉ



FILTRES HAUTE PERFORMANCE INCLUS



DOUBLE ASPIRATION



TÉLÉCOMMANDE (en option)

HOTTE MURALE PLATE EN ACIER NOIR ET FENIX^{NTM}

- COMMANDE ÉLECTRONIQUE AVEC AFFICHEUR DIGITAL
- NOMBRE DE VITESSES : 8 + INT
- ÉCLAIRAGE LED 2 x 1 W (4000 K) AVEC VARIATEUR DE LUMINOSITÉ
- 2 FILTRES A GRAISSE EN INOX LAVABLES AU LAVE-VAISSELLE
- DÉBIT NOMINAL DU MOTEUR : 975 M³/H

PERFORMANCES

- DÉBIT D'ASPIRATION (M³/H) : MIN 210 - MAX 580 - INT 755
- PUISSANCE MOTEUR (WATTS) : INT 169
- PRESSION DISPONIBLE (PA) : INT 490
- NIVEAU SONORE VITESSE (DB) : MIN 43 - MAX 54

A⁺
ÉNERGIE



MOTEUR E⁺

RÉFÉRENCES

Dimension	Coloris	Codes	FUN	Prix T.T.C. €*	Prix H.T.
800 mm	noir intense	6805421	330.0609.651	1.469 €	1.224,17 €

ACCESSOIRES EN OPTION

	Codes	FUN	Prix T.T.C. €*	Prix H.T.
FILTRE À CHARBON HAUTE PERFORMANCE (conditionné à l'unité)	6858960	112.0619.896	139 €	115,83 €
TÉLÉCOMMANDE	6843607	112.0616.535	81 €	67,50 €
KIT EVACUATION CHEMINEE NOIRE (hauteur totale de 935 à 1240 mm (1330 mm grille visible))	6733533	112.0591.739	165 €	137,50 €



10 ANS

Le panneau en FENIX^{NTM} a une surface extrêmement mat et anti-traces. Le toucher est soyeux et la réflexion de la lumière est faible. Réparabilité thermique des micro-rayures superficielles. Cette façade est garantie 10 ans.



ASPIRATION PÉRIPHÉRIQUE

Le panneau central, élément esthétique à part entière, permet une aspiration périphérique et donc une meilleure captation des vapeurs et fumées.



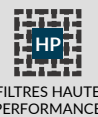
VARIATEUR DE LUMINOSITÉ

L'intensité lumineuse se règle très facilement : faible ou forte, la hotte devient un point lumineux à part entière.



FONCTION ASPIRATION 24H

L'assurance d'un air sain grâce à la fonction 24h : cycle de 10 minutes d'aspiration toutes les heures, pendant 24 heures.



FILTRES HAUTE PERFORMANCE

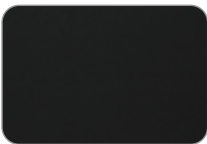
Solution efficace et économique, les filtres haute performance sont lavables en lave-vaisselle et auto-régénérants. Ils ont ainsi une durée de vie d'environ 3 ans (filtre inclus)

*Prix de vente indicatif (en euros : €), chaque revendeur fixe librement ses prix de vente.
TVA 20 % - Hors éco-participation : hotte 5,00 € TTC, télécommande 0,10 € TTC.



Noir intense

EFFET MATIÈRE

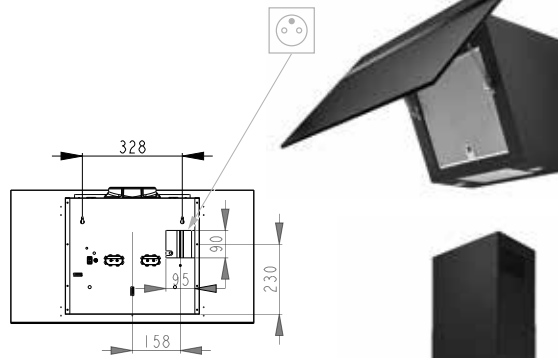
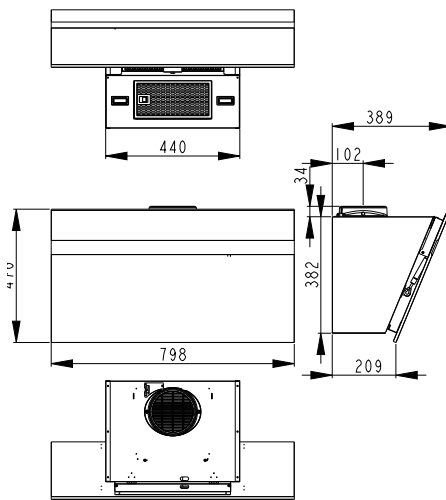


Roblin propose un noir pur et profond qui fait écho aux plans de travail **FENIX^{NTM}** et donne du cachet et du style aux cuisines d'inspiration moderne.

COMMANDE SENSITIVE ET LCD



Ce bandeau de commande nouvelle génération est un insert verre brillant totalement sensible avec rétro-éclairage blanc des touches et affichage LCD blanc des différents réglages. Cette commande propose 8 vitesses, l'intensif, la fonction 24h, l'arrêt temporisé, le variateur de lumière et indique la saturation des filtres.



Le filtre situé sous la hotte, juste au-dessus de la plaque et le filtre vertical se complètent pour garantir une aspiration efficace : l'air est mieux traité et filtré.



Installation en évacuation avec fût (en option).

Installation :

- Installation en recyclage ou en évacuation
- Version livrée : recyclage avec 2 filtres à charbon haute performance à clipser sur les filtres à graisse inclus
- 1 fût en option si installation en évacuation
- Caisse noire
- Installation possible sans le fût en recyclage
- Hauteur de pose : 560 mm du plan de cuisson
- Diamètre de sortie : Ø 150 mm à la sortie du moteur

VIMEA



900 MM



Inox

HOTTE MURALE INCLINÉE EN INOX OU EN INOX ET VERRE

- COMMANDE ÉLECTRONIQUE, AVEC AFFICHEUR DIGITAL
- NOMBRE DE VITESSES : 8 + INT
- ÉCLAIRAGE LED 1 x 4 W (4000k) AVEC VARIATEUR DE LUMINOSITÉ
- 1 FILTRE À GRAISSE EN ALUMINIUM, LAVABLE AU LAVE-VAISSELLE
- DÉBIT NOMINAL DU MOTEUR : 975 M³/H



ASPIRATION PÉRIPHÉRIQUE



FONCTION ASPIRATION 24H



ARRÊT TEMPORISÉ



TÉMOIN LUMINEUX SATURATION DES FILTRES



FONCTION BOOSTER



MOTEUR SÉPARÉ



VARIATEUR DE LUMINOSITÉ



TÉLÉCOMMANDE (en option)

PERFORMANCES

- DÉBIT D'ASPIRATION (M³/H) : MIN 156 - MAX 532 - INT 742
- PUISSANCE MOTEUR (WATTS) : INT 169
- PRESSION DISPONIBLE (PA) : INT 464
- NIVEAU SONORE VITESSE (DB) : MIN 45 - MAX 59

A+
ÉNERGIE



MOTEUR E+

RÉFÉRENCES

Dimension 900 mm

VIMEA 900 INOX	inox	6510127	330.0537.324	1.389 €	1.157,50 €
VIMEA 900 VERRE N	inox / noir	6510271	330.0537.363	1.489 €	1.240,83 €
VIMEA 900 INOX SANS MOTEUR	inox	6510158	330.0537.328	1.199 €	999,17 €
VIMEA 900 VERRE N SANS MOTEUR	inox / noir	6510165	330.0537.329	1.299 €	1.082,50 €



FILTRES INCLINÉS

Cette inclinaison si particulière des filtres garantit un confort optimal en limitant l'écoulement des graisses sur la table de cuisson.



VARIATEUR DE LUMINOSITÉ

L'intensité lumineuse se règle très facilement : faible ou forte, la hotte devient un point lumineux à part entière.

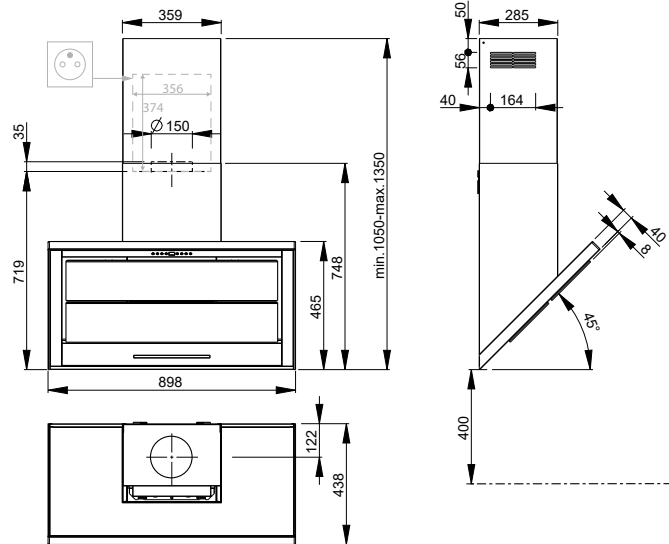


MOTEUR E+

Ce moteur à induction a une faible consommation d'énergie et un niveau sonore réduit.



Inox / verre noir



Installation :

- Installation en évacuation ou en recyclage
- Version livrée : évacuation avec 1 fût inclus
- Installation avec fût obligatoire et 1 filtre à charbon en option si installation en recyclage
- Caisse et fût en inox
- Hauteur de pose : 409 mm du plan de cuisson
- Diamètre de sortie :
 - Version motorisée : Ø 150 mm à la sortie du moteur
 - Version moteur séparé: Ø 200 mm entre la hotte et l'entrée du moteur séparé
Ø 150 mm à la sortie du moteur séparé

ACCESSOIRES EN OPTION

	Codes	FUN	Prix T.T.C. €* Prix H.T.	Prix H.T.
FILTRE À CHARBON (conditionné à l'unité)	5403008	112.0158.516	67 €	55,83 €
FILTRE À CHARBON HAUTE PERFORMANCE (conditionné à l'unité)	6403028	112.0375.445	88 €	73,33 €
TÉLÉCOMMANDE	6843607	112.0616.535	81 €	67,50 €
HAUT DE CONDUIT INOX (pour une hauteur totale de 1200 à 1500 mm)	6527644	112.0542.465	229 €	190,83 €
HAUT DE CONDUIT INOX (pour une hauteur totale de 1500 à 1780 mm)	6405178	112.0172.593	239 €	199,17 €
MOTEUR SÉPARÉ CONFORT E+ (pour installation dans des combles ou pièce séparé)	6301028	112.0488.222	669 €	557,50 €
MOTEUR SÉPARÉ SIROCCO (pour installation contre un mur extérieur)	6302004	110.0271.557	899 €	749,17 €
CRÉDENCE 900 X 409 MM INOX	6406044	112.0172.896	175 €	145,83 €
CRÉDENCE 900 X 409 MM VERRE INOX	6520812	112.0540.753	309 €	257,50 €
MANCHON TÉLESCOPIQUE	005075	112.0077.196	61 €	50,83 €
KIT D'INSONORISATION Ø 150 MM	6401035	112.0253.285	88 €	73,33 €

900 MM



Verre noir



ASPIRATION PÉRIPHÉRIQUE



FONCTION ASPIRATION 24H



ARRÊT TEMPORISÉ



TÉMOIN LUMINEUX SATURATION DES FILTRES



FONCTION BOOSTER



VARIATEUR DE LUMINOSITÉ



ÉVACUATION ARRIÈRE



TÉLÉCOMMANDE (en option)

HOTTE MURALE INCLINÉE EN VERRE

- COMMANDE SENSITIVE
- NOMBRE DE VITESSES : 8 + INT
- ÉCLAIRAGE LED 1 x 4 W (4000k) AVEC VARIATEUR DE LUMINOSITÉ
- 2 FILTRES À GRAISSE EN INOX, LAVABLES AU LAVE-VAISSELLE
- DÉBIT NOMINAL DU MOTEUR : 975 M³/H

PERFORMANCES

- DÉBIT D'ASPIRATION (M³/H) : MIN 221 - MAX 610 - INT 840
- PUISSANCE MOTEUR (WATTS) : INT 169
- PRESSION DISPONIBLE (PA) : INT 490
- NIVEAU SONORE VITESSE (DB) : MIN 44 - MAX 55

A++
ÉNERGIE



FILTRES INCLINÉS

Cette inclinaison si particulière des filtres garantit un confort optimal en limitant l'écoulement des graisses sur la table de cuisson.



MOTEUR E+

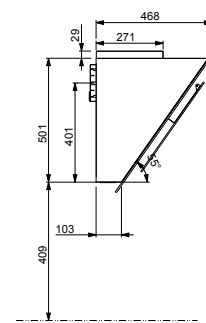
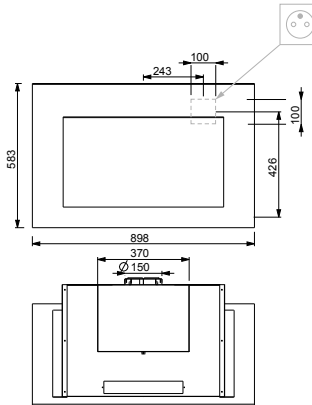
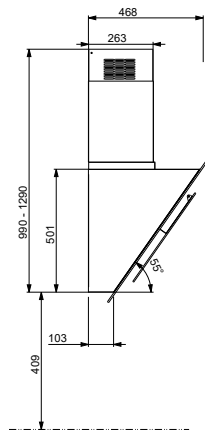
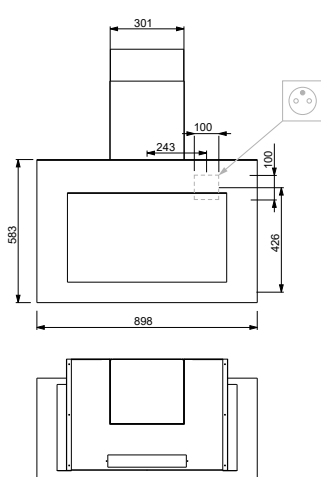
Ce moteur à induction a une faible consommation d'énergie et un niveau sonore réduit.***

RÉFÉRENCES

Dimension 900 mm	Coloris	Codes	FUN	Prix T.T.C. €* 1.599 €	Prix H.T. 1.332,50 €
BACCARAT 900 VERRE N	noir	6510189	330.0537.332		

ACCESSOIRES EN OPTION

	Codes	FUN	Prix T.T.C. €* 139 €	Prix H.T. 115,83 €
FILTRES À CHARBON HAUTE PERFORMANCE (conditionnés par 2)	6688185	112.0579.321		
TÉLÉCOMMANDE	6843607	112.0616.535	81 €	67,50 €
CRÉDENCE 900 X 409 MM INOX	6406044	112.0172.896	175 €	145,83 €
CRÉDENCE 900 X 409 MM VERRE INOX	6520812	112.0540.753	309 €	257,50 €
MANCHON TÉLESCOPIQUE	005075	112.0077.196	61 €	50,83 €



Evacuation possible par l'arrière

Installation :

- Installation en évacuation ou en recyclage
- Version livrée : évacuation avec 1 fût inclus
- 2 filtres à charbon en option si installation en recyclage
- Caisse et fût en inox
- Installation possible sans le fût en recyclage
- **Évacuation possible par l'arrière**
- Hauteur de pose : 409 mm du plan de cuisson
- Diamètre de sortie : Ø 150 mm à la sortie du moteur

VARIATEUR DE LUMINOSITÉ



La lumière peut être forte ou douce par simple pression sur la commande.

VIZIO



900 ET 1100 MM



Verre noir



ASPIRATION PÉRIPHÉRIQUE



FONCTION ASPIRATION 24H



ARRÊT TEMPORISÉ



TÉMOIN LUMINEUX SATURATION DES FILTRES



FONCTION BOOSTER



MOTEUR SÉPARÉ



VARIATEUR DE LUMINOSITÉ



TÉLÉCOMMANDE (en option)

HOTTE MURALE INCLINÉE EN INOX OU EN VERRE

- COMMANDE SENSITIVE (VERRE), ÉLECTRONIQUE (INOX)
- NOMBRE DE VITESSES : 8 + INT
- ÉCLAIRAGE LED 1 x 4 W (4000k) AVEC VARIATEUR DE LUMINOSITÉ
- 1 FILTRE À GRAISSE EN INOX, LAVABLE AU LAVE-VAISSELLE
- DÉBIT NOMINAL DU MOTEUR : 1080 M³/H

PERFORMANCES

- DÉBIT D'ASPIRATION (M³/H) : MIN 120 - MAX 576 - INT 760
- PUISSANCE MOTEUR (WATTS) : INT 230
- PRESSION DISPONIBLE (PA) : INT 620
- NIVEAU SONORE VITESSE (DB) : MIN 42 - MAX 57

A++
ÉNERGIE



MOTEUR THE



FILTRES INCLINÉS

Cette inclinaison si particulière des filtres garantit un confort optimal en limitant l'écoulement des graisses sur la table de cuisson.

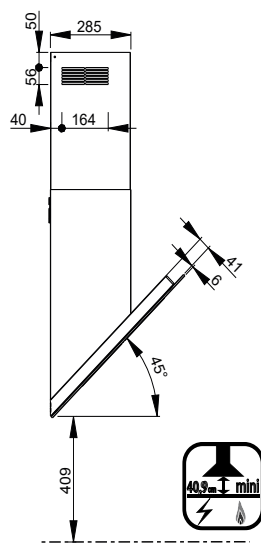
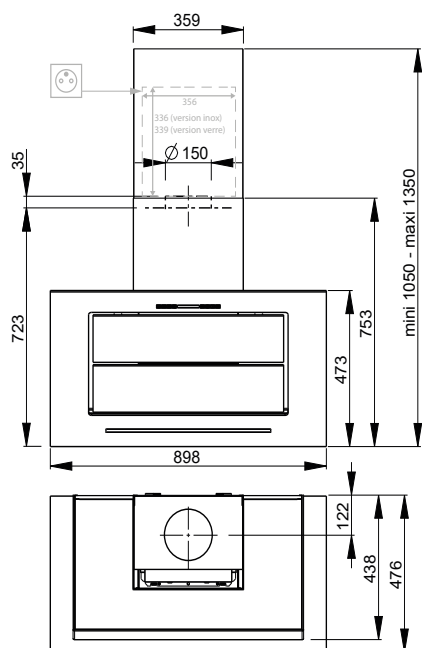


MOTEUR THE 7 ANS

Ce moteur à induction nouvelle génération très robuste, plus silencieux et moins énergivore que les moteurs classiques, est garanti 7 ans.

RÉFÉRENCES

Dimension 900 mm	Coloris	Codes	FUN	Prix T.T.C. €* 1.899 €	Prix H.T. 1.582,50 €
VIZIO 900 INOX	inox	6042290	330.0490.384	1.899 €	1.582,50 €
VIZIO 900 VERRE N	noir	6042271	330.0488.022	2.099 €	1.749,17 €
VIZIO 900 INOX SANS MOTEUR	inox	6042291	330.0490.385	1.699 €	1.415,83 €
VIZIO 900 VERRE N SANS MOTEUR	noir	6042275	330.0488.026	1.899 €	1.582,50 €
Dimension 1100 mm	Coloris	Codes	FUN	Prix T.T.C. €* 1.999 €	Prix H.T. 1.665,83 €
VIZIO 1100 INOX	inox	6042292	330.0490.387	1.999 €	1.665,83 €
VIZIO 1100 VERRE N	noir	6042279	330.0488.030	2.199 €	1.832,50 €
VIZIO 1100 INOX SANS MOTEUR	inox	6042293	330.0490.388	1.799 €	1.499,17 €
VIZIO 1100 VERRE N SANS MOTEUR	noir	6042283	330.0488.034	1.999 €	1.665,83 €



Inox

GAGNEZ EN CONFORT PHONIQUE EN CHOISSANT L'OPTION MOTEUR SÉPARÉ

L'option en évacuation avec moteur séparé ou déporté offre un confort phonique exceptionnel car le bruit est déporté avec le moteur.

Installation :

- Installation en évacuation ou en recyclage
- Version livrée : évacuation avec 1 fût inclus
- Installation avec fût obligatoire et 1 filtre à charbon en option si installation en recyclage
- Caisse et fût en inox
- Hauteur de pose : 409 mm du plan de cuisson
- Diamètre de sortie :
 - Version motorisée : Ø 150 mm à la sortie du moteur
 - Version moteur séparé: Ø 200 mm entre la hotte et l'entrée du moteur séparé
Ø 150 mm à la sortie du moteur séparé

ACCESSOIRES EN OPTION

	Codes	FUN	Prix T.T.C. €*	Prix H.T.
FILTRE À CHARBON HAUTE PERFORMANCE (conditionné à l'unité)	6403028	112.0375.445	88 €	73,33 €
TÉLÉCOMMANDE	6843607	112.0616.535	81 €	67,50 €
HAUT DE CONDUIT (pour une hauteur totale de 1200 à 1500 mm)	6527644	112.0542.465	229 €	190,83 €
HAUT DE CONDUIT (pour une hauteur totale de 1500 à 1780 mm)	6405178	112.0172.593	239 €	199,17 €
MOTEUR SÉPARÉ CONFORT PERFORMANCE (pour installation dans des combles ou pièce séparé)	6301019	110.0253.185	869 €	724,17 €
MOTEUR SÉPARÉ SIROCCO (pour installation contre un mur extérieur)	6302004	110.0271.557	899 €	749,17 €
CRÉDENCE 900 X 409 MM INOX	6406044	112.0172.896	175 €	145,83 €
CRÉDENCE 900 X 409 MM VERRE INOX	6520812	112.0540.753	309 €	257,50 €
CRÉDENCE 1100 X 409 MM INOX	6406111	112.0159.515	229 €	190,83 €
CRÉDENCE 1100 X 409 MM VERRE NOIR	6406099	112.0172.927	279 €	232,50 €
MANCHON TÉLESCOPIQUE	005075	112.0077.196	61 €	50,83 €
KIT D'INSONORISATION Ø 150 MM	6401035	112.0253.285	88 €	73,33 €

WINDY



900 MM



Inox



FONCTION ASPIRATION 24H



ARRÊT TEMPORISÉ



TÉMOIN LUMINEUX SATURATION DES FILTRES



FONCTION BOOSTER



TÉLÉCOMMANDE (en option)

HOTTE MURALE INCLINÉE EN INOX

- COMMANDE ÉLECTRONIQUE AVEC AFFICHEUR DIGITAL
- NOMBRE DE VITESSES : 8 + INT
- ÉCLAIRAGE LED 2 x 4 W (4000K)
- 3 FILTRES À GRAISSE LABYRINTHE EN INOX, LAVABLES AU LAVE-VAISSELLE POUR LA 900 MM ET 4 FILTRES POUR LA 1200 MM
- DÉBIT NOMINAL DU MOTEUR : 1080 M³/H

PERFORMANCES

- DÉBIT D'ASPIRATION (M³/H) : MIN 137 - MAX 650 - INT 894
- PUISSANCE MOTEUR (WATTS) : INT 230
- PRESSION DISPONIBLE (PA) : INT 630
- NIVEAU SONORE VITESSE (DB) : MIN 42 - MAX 60

A++
ÉNERGIE



MOTEUR THE



FONCTION ASPIRATION 24H

L'assurance d'un air sain grâce à la fonction 24h : cycle de 10 minutes d'aspiration toutes les heures, pendant 24 heures.



ARRÊT TEMPORISÉ

La hotte continue de fonctionner pendant quelques minutes pour finir de purifier l'air avant de s'arrêter automatiquement.



MOTEUR THE 7 ANS

Ce moteur à induction nouvelle génération très robuste, plus silencieux et moins énergivore que les moteurs classiques, est garanti 7 ans.

RÉFÉRENCES

Dimension 900 mm	Coloris	Codes	FUN	Prix T.T.C. €* 1.959 €	Prix H.T. 1.632,50 €
WINDY 900 INOX	inox	6013108	330.0490.534		

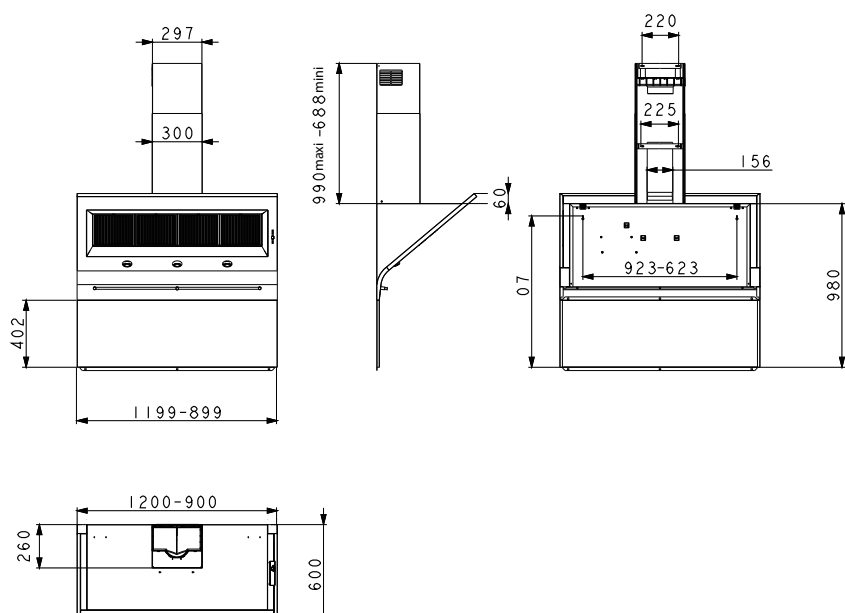
ACCESSOIRES EN OPTION

	Codes	FUN	Prix T.T.C. €* 67 €	Prix H.T. 55,83 €
FILTRE À CHARBON (conditionnés par 2)	5403004	112.0158.515		
FILTRE À CHARBON LONGUE VIE (conditionnés par 2)	5403009	112.0181.109	109 €	90,83 €
TÉLÉCOMMANDE	6843607	112.0616.535	81 €	67,50 €
MANCHON TÉLESCOPIQUE	005075	112.0077.196	61 €	50,83 €

PORTE-USTENSILE PRATIQUE



Le porte-ustensile vous permet de positionner à portée de main vos instruments de cuisine les plus utilisés.



Installation :

- Installation en évacuation ou en recyclage
- Version livrée : évacuation avec 1 fût inclus
- Si installation en recyclage : 2 filtres à charbon en option, installation avec le fût obligatoirement
- Caisse et fût en inox
- Hauteur de pose : 402 mm du plan de cuisson (crédence incluse)
- Diamètre de sortie : Ø 150 mm à la sortie du moteur



HOTTES MURALES BOX



126 IKOS



128 STELLA



130 OSMOSE



132 IRIS



133 ORELIA



134 LIDO

IKOS



600 ET 900 MM



Inox (600 mm)



FONCTION
BOOSTER

HOTTE BOX MURALE EN INOX
OU EN ACIER

- COMMANDE ÉLECTRONIQUE
- NOMBRE DE VITESSES : 3 + INT
- ÉCLAIRAGE LED 2 x 1 W (4000k)
- 2 FILTRES À GRAISSE (VERSION 600 MM) /
3 FILTRES À GRAISSE (VERSION 900 MM)
EN ALUMINIUM, LAVABLES AU LAVE-VAISSELLE
- DÉBIT NOMINAL DU MOTEUR : 750 M³/H

PERFORMANCES

- DÉBIT D'ASPIRATION (M³/H) : MIN 280 - MAX 590 - INT 740
- PUISSANCE MOTEUR (WATTS) : INT 250
- PRESSION DISPONIBLE (PA) : INT 550
- NIVEAU SONORE VITESSE (DB) : MIN 50 - MAX 65



Solution efficace et économique, les filtres haute performance sont lavables en lave-vaisselle et auto-régénérants. Ils ont ainsi une durée de vie d'environ 3 ans (filtre en option).

RÉFÉRENCES

Dimension 600 mm	Coloris	Codes	FUN	Prix T.T.C. €* 619 €	Prix H.T. 515,83 €
IKOS 600 INOX	inox	6510653	325.0537.649	619 €	515,83 €
IKOS 600 NOIR	noir	6837217	325.0615.208	619 €	515,83 €

Dimension 900 mm	Coloris	Codes	FUN	Prix T.T.C. €* 669 €	Prix H.T. 557,50 €
IKOS 900 INOX	inox	6510622	325.0537.646	669 €	557,50 €
IKOS 900 N	noir	6510639	325.0537.647	669 €	557,50 €
IKOS 900 BL	blanc	6510646	325.0537.648	669 €	557,50 €

ACCESSOIRES EN OPTION

	Codes	FUN	Prix T.T.C. €* 67 €	Prix H.T. 55,83 €
FILTRE À CHARBON (conditionné à l'unité)	5403008	112.0158.516	67 €	55,83 €
FILTRE À CHARBON HAUTE PERFORMANCE (conditionné à l'unité)	6403028	112.0375.445	88 €	73,33 €
BAS DE CONDUIT INOX (hauteur totale de 963 à 1330 mm)	6405203	112.0159.037	259 €	215,83 €
BAS DE CONDUIT NOIR (hauteur totale de 963 à 1330 mm)	6405202	112.0159.036	259 €	215,83 €
BAS DE CONDUIT BLANC (hauteur totale de 963 à 1330 mm)	6405201	112.0158.990	259 €	215,83 €
CRÉDENCE 600 X 700 MM INOX	6406128	112.0253.208	145 €	120,83 €
CRÉDENCE 900 X 700 MM INOX	6406129	112.0253.234	185 €	154,17 €
MANCHON TÉLESCOPIQUE	005075	112.0077.196	61 €	50,83 €
KIT D'INSONORISATION Ø 150 MM	6401035	112.0253.285	88 €	73,33 €

*Prix de vente indicatif (en euros : €), chaque revendeur fixe librement ses prix de vente.
TVA 20 % - Hors éco-participation : hotte 5,00 € TTC, éco-mobilier 1,30 € TTC.



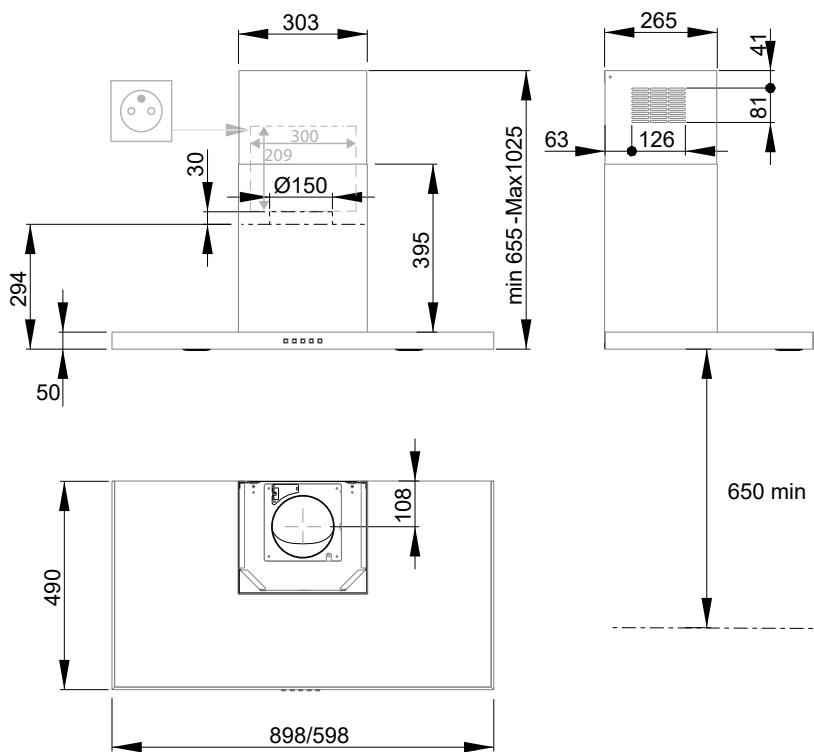
Inox (900 mm)



Blanc



Noir



Installation :

- Installation en évacuation ou en recyclage
- Le déflecteur d'air est inclus pour faire une installation en recyclage
- Version livrée : évacuation
- 1 filtre à charbon en option si installation en recyclage
- Hauteur de pose : 650 mm du plan de cuisson
- Diamètre de sortie : $\text{Ø}150$ mm à la sortie du moteur

STELLA



700, 900 ET 1200 MM



Inox (700 mm)



ASPIRATION PÉRIPHÉRIQUE



FONCTION BOOSTER



MOTEUR SÉPARÉ

HOTTE BOX MURALE EN INOX

- COMMANDE ÉLECTRONIQUE
- NOMBRE DE VITESSES : 3 + INT
- ÉCLAIRAGE LED 2 x 1 W
- 1 FILTRE À GRAISSE EN ALUMINIUM
- DÉBIT NOMINAL DU MOTEUR : 750 M³/H

PERFORMANCES

- DÉBIT D'ASPIRATION (M³/H) : MIN 270 - MAX 570 - INT 660
- PUISSANCE MOTEUR (WATTS) : INT 250
- PRESSION DISPONIBLE (PA) : INT 570
- NIVEAU SONORE VITESSE (DB) : MIN 50 - MAX 65



RÉFÉRENCES

Dimension 700 mm	Coloris	Codes	FUN	Prix T.T.C. €* STELLA 700 INOX	Prix H.T.
	inox	6064016	325.0495.160	769 €	640,83 €
Dimension 900 mm					
STELLA 900 INOX	inox	6064017	325.0495.171	819€	682,50 €
STELLA 900 N	noir	6804684	325.0609.616	819 €	682,50 €
PACK STELLA 900 INOX MOTEUR SÉPARÉ (hotte sans moteur, moteur CONFORT ENERGY et accessoires de pose)	inox	6064009	110.0361.416	1.299 €	1.082,50 €
PACK STELLA 900 NOIR MOTEUR SÉPARÉ (hotte sans moteur, moteur CONFORT ENERGY et accessoires de pose)	noir	6805308	325.0609.618	1.299 €	1.082,50 €
Dimension 1200 mm					
STELLA 1200 INOX	inox	6628495	325.0563.185	1.079 €	899,17 €

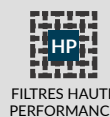
ACCESSOIRES EN OPTION

	Codes	FUN	Prix T.T.C. €* STELLA 700 INOX	Prix H.T.
FILTRE À CHARBON (conditionné à l'unité)	5403008	112.0158.516	67 €	55,83 €
FILTRE À CHARBON HAUTE PERFORMANCE (conditionné à l'unité)	6403028	112.0375.445	88 €	73,33 €
BAS DE CONDUIT INOX (hauteur totale de 963 à 1330 mm)	6405203	112.0159.037	259 €	215,83 €
BAS DE CONDUIT NOIR (hauteur totale de 963 à 1330 mm)	6405202	112.0159.036	259 €	215,83 €
CRÉDENCE 700 X 700 MM INOX	6406160	112.0428.953	165 €	137,50 €
CRÉDENCE 900 X 700 MM INOX	6406129	112.0253.234	185 €	154,17 €
CRÉDENCE 900 X 700 MM VERRE INOX	6520867	112.0540.758	319 €	265,83 €
CRÉDENCE 1200 X 700 MM INOX	6406130	112.0253.240	249 €	207,50 €
MANCHON TÉLESCOPIQUE	005075	112.0077.196	61 €	50,83 €
KIT D'INSONORISATION Ø 150 MM	6401035	112.0253.285	88 €	73,33 €



ASPIRATION PÉRIPHÉRIQUE

Le panneau central, élément esthétique à part entière, permet une aspiration périphérique et donc une meilleure captation des vapeurs et fumées.



FILTRÉS HAUTE PERFORMANCE

Solution efficace et économique, les filtres haute performance sont lavables en lave-vaisselle et auto-régénérants. Ils ont ainsi une durée de vie d'environ 3 ans (filtre en option).



MOTEUR SÉPARÉ

L'installation du moteur de la hotte dans une autre pièce garantit un grand confort acoustique.



Inox (900 mm)



Noir (900 mm)

OUVERTURE FACILE

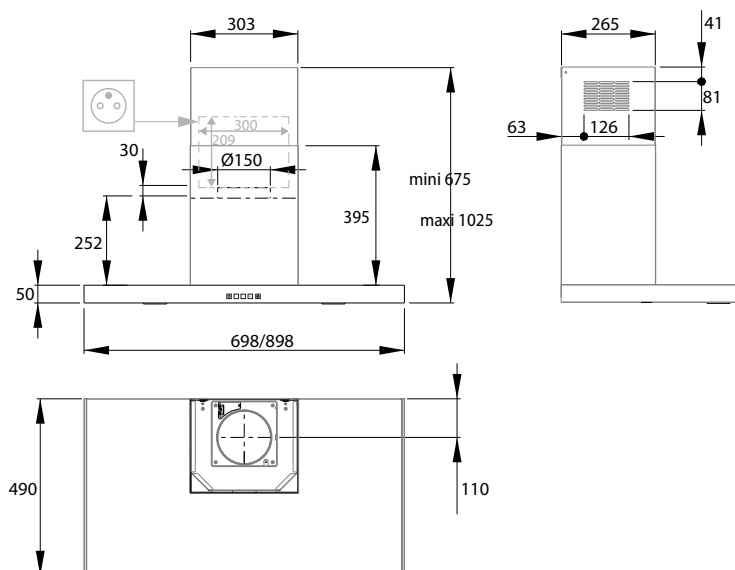


Le panneau d'aspiration en inox s'ouvre facilement pour donner accès au filtre à graisse.

COMMANDES RÉTRO-ÉCLAIRÉES



Les commandes rétro-éclairées permettent de voir rapidement la vitesse de fonctionnement de la hotte.



Installation :

- Installation en évacuation ou en recyclage
- Le déflecteur d'air est inclus pour faire une installation en recyclage
- Version livrée : évacuation
- 1 filtre à charbon en option si installation en recyclage
- Hauteur de pose : 650 mm du plan de cuisson
- Diamètre de sortie :
 - Version motorisée : $\varnothing 150$ mm à la sortie du moteur
 - Version moteur séparé : $\varnothing 200$ mm entre la hotte et l'entrée du moteur séparé
 - $\varnothing 150$ mm à la sortie du moteur séparé

OSMOSE



900 MM



Inox / bandeau verre noir



Inox



ASPIRATION PÉRIPHÉRIQUE



FONCTION ASPIRATION 24H



ARRÊT TEMPORISÉ



TÉMOIN LUMINEUX SATURATION DES FILTRES



FONCTION BOOSTER



TÉLÉCOMMANDE (en option)



MOTEUR SÉPARÉ

HOTTE BOX MURALE EN INOX OU INOX ET VERRE

- COMMANDE ÉLECTRONIQUE (INOX) OU SENSITIVE (VERRE) AVEC AFFICHEUR DIGITAL
- NOMBRE DE VITESSES : 8 + INT
- ÉCLAIRAGE LED 1 x 4 W
- 1 FILTRE À GRAISSE EN ALUMINIUM, LAVABLE AU LAVE-VAISSELLE
- DÉBIT NOMINAL DU MOTEUR : 975 M³/H

PERFORMANCES

- DÉBIT D'ASPIRATION (M³/H) : MIN 205 - MAX 502 - INT 701
- PUISSANCE MOTEUR (WATTS) : INT 169
- PRESSION DISPONIBLE (PA) : INT 464
- NIVEAU SONORE VITESSE (DB) : MIN 44 - MAX 59

A+
ÉNERGIE



MOTEUR E+

RÉFÉRENCES

Dimension 900 mm	Coloris	Codes	FUN	Prix T.T.C. €* 1.079 €	Prix H.T. 899,17 €
OSMOSE 900 INOX	inox	6513753	325.0538.658	1.079 €	899,17 €
OSMOSE 900 INOX / VERRE N	inox / noir	6626989	325.0562.785	1.079 €	899,17 €
OSMOSE 900 INOX SANS MOTEUR	inox	6627207	325.0562.788	879 €	732,50 €

ACCESSOIRES EN OPTION

	Codes	FUN	Prix T.T.C. €* 67 €	Prix H.T. 55,83 €
FILTRE À CHARBON (conditionné à l'unité)	5403008	112.0158.516	67 €	55,83 €
FILTRE À CHARBON HAUTE PERFORMANCE (conditionné à l'unité)	6403028	112.0375.445	88 €	73,33 €
TÉLÉCOMMANDE	6843607	112.0616.535	81 €	67,50 €
BAS DE CONDUIT INOX (hauteur totale de 963 à 1330 mm)	6405203	112.0159.037	259 €	215,83 €
MOTEUR SÉPARÉ CONFORT E+ (pour installation dans des combles ou autre pièce)	6301028	112.0488.222	669 €	557,50 €
MOTEUR SÉPARÉ SIROCCO (pour installation contre un mur extérieur)	6302004	110.0271.557	899 €	749,17 €
CRÉDENCE 900 X 700 MM INOX	6406129	112.0253.234	185 €	154,17 €
CRÉDENCE 900 X 700 MM VERRE NOIR	6520843	112.0540.756	279 €	232,50 €
CRÉDENCE 900 X 700 MM VERRE INOX	6520867	112.0540.758	319 €	265,83 €
MANCHON TÉLESCOPIQUE	005075	112.0077.196	61 €	50,83 €
KIT D'INSONORISATION Ø 150 MM	6401035	112.0253.285	88 €	73,33 €



FONCTION ASPIRATION 24H

L'assurance d'un air sain grâce à la fonction 24h : cycle de 10 minutes d'aspiration toutes les heures, pendant 24 heures.



MOTEUR E+ 7 ANS

Ce moteur à induction garanti 7 ans a une faible consommation d'énergie et un niveau sonore réduit.

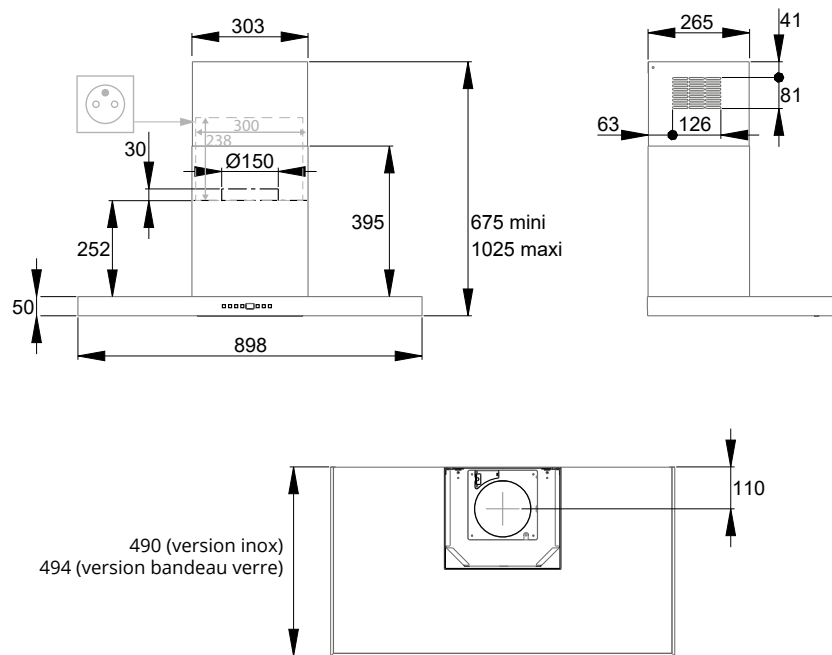


FILTRES HAUTE PERFORMANCE

Solution efficace et économique, les filtres haute performance sont lavables en lave-vaisselle et auto-régénérants. Ils ont ainsi une durée de vie d'environ 3 ans (filtre en option).

*Prix de vente indicatif (en euros €), chaque revendeur fixe librement ses prix de vente. TVA 20 % - Hors éco-participation :

hotte 5,00 € TTC, télécommande 0,10 € TTC, éco-mobilier code 6406129 : 1.30 € TTC, codes 6520843, 6520867 : 2.20 € TTC, code 6520850 : 1 € TTC, moteur 0,50 € TTC.



AFFICHEUR DIGITAL



L'afficheur digital vous aide à sélectionner la vitesse qui convient à votre cuisson, sur les 9 vitesses possibles (dont l'intensive).

OUVERTURE FACILE



Le panneau d'aspiration en inox s'ouvre facilement, permettant l'accès au filtre à graisse.

Installation :

- Installation en évacuation ou en recyclage
- Le déflecteur d'air est inclus pour faire une installation en recyclage
- Version livrée : évacuation
- 1 filtre à charbon en option si installation en recyclage
- Hauteur de pose : 650 mm du plan de cuisson
- Diamètre de sortie : $\varnothing 150$ mm à la sortie du moteur

IRIS



900 ET 1200 MM



Inox

HOTTE PYRAMIDE MURALE EN INOX

- COMMANDE ÉLECTRONIQUE
- NOMBRE DE VITESSES : 8 + INT
- ÉCLAIRAGE LED 2 x 2 W (4000k)
- 2 FILTRES À GRAISSE (VERSION 900 MM) EN INOX, 3 FILTRES À GRAISSE (VERSION 1200 MM) EN INOX, LAVABLES AU LAVE-VAISSELLE
- DÉBIT NOMINAL DU MOTEUR : 750 M³/H



ASPIRATION PÉRIPHÉRIQUE



ARRÊT TEMPORISÉ



TÉMOIN LUMINEUX SATURATION DES FILTRES



FONCTION BOOSTER



MOTEUR SÉPARÉ



TÉLÉCOMMANDE (en option)

PERFORMANCES

- DÉBIT D'ASPIRATION (M³/H) : MIN 130 - MAX 490 - INT 710
- PUISSANCE MOTEUR (WATTS) : INT 250
- PRESSION DISPONIBLE (PA) : INT 550
- NIVEAU SONORE VITESSE (DB) : MIN 45 - MAX 63



ASPIRATION PÉRIPHÉRIQUE

Le panneau central, élément esthétique à part entière, permet une aspiration périphérique et donc une meilleure captation des vapeurs et fumées.



MOTEUR séparé

En installant un moteur indépendant dans une pièce séparée ou à l'extérieur, bénéficiez d'un grand confort acoustique.



ARRÊT TEMPORISÉ

La hotte continue de fonctionner pendant quelques minutes pour finir de purifier l'air avant de s'arrêter automatiquement.

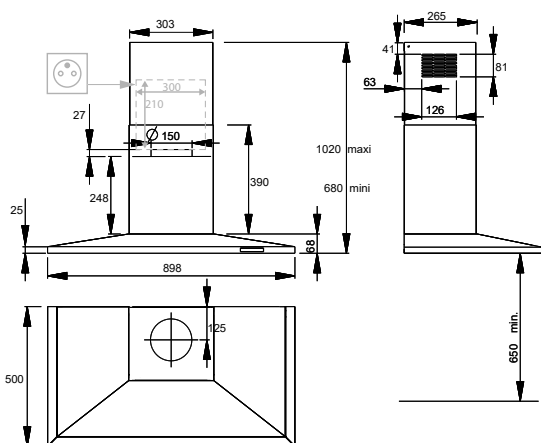
RÉFÉRENCES

Dimension 900 mm	Coloris	Codes	FUN	Prix T.T.C. €* IRIS 900 INOX	Prix H.T.
IRIS 900 INOX	inox	6018348	335.0487.988	1.079 €	899,17 €
IRIS 900 INOX SANS MOTEUR	inox	6018349	335.0487.990	929 €	774,17 €

Dimension 1200 mm	Coloris	Codes	FUN	Prix T.T.C. €* IRIS 1200 INOX	Prix H.T.
IRIS 1200 INOX	inox	6018350	335.0490.356	1.179 €	982,50 €

ACCESSOIRES EN OPTION

	Codes	FUN	Prix T.T.C. €* FILTRE À CHARBON (conditionné à l'unité)	Prix H.T.
FILTRE À CHARBON (conditionné à l'unité)	5403008	112.0158.516	67 €	55,83 €
FILTRE À CHARBON HAUTE PERFORMANCE (conditionné à l'unité)	6403028	112.0375.445	88 €	73,33 €
TÉLÉCOMMANDE	6843607	112.0616.535	81 €	67,50 €
BAS DE CONDUIT INOX (hauteur totale de 963 à 1330 mm)	6405203	112.0159.037	259 €	215,83 €
MOTEUR SÉPARÉ CONFORT ENERGY (pour installation dans des combles ou autre pièce)	6301026	110.0351.330	459 €	382,50 €
MOTEUR SÉPARÉ MISTRAL (pour installation sur un mur extérieur)	6515771	112.0539.396	799 €	665,83 €
CRÉDENCE 900X700 MM INOX	6406129	112.0253.234	185 €	154,17 €
CRÉDENCE 1200X700 MM INOX	6406130	112.0253.240	249 €	207,50 €
MANCHON TÉLESCOPIQUE	005075	112.0077.196	61 €	50,83 €
KIT D'INSONORISATION Ø 150 MM	6401035	112.0253.285	88 €	73,33 €



*Prix de vente indicatif (en euros : €), chaque revendeur fixe librement ses prix de vente.

TVA 20 % - Hors éco-participation : hotte 5,00 € TTC, télécommande 0,10 € TTC, éco-mobilier 1,30 € TTC, moteur 0,50 € TTC.

ORELIA



900 MM



FONCTION
ASPIRATION 24H



ARRÊT TEMPORISÉ



TÉMOIN LUMINEUX
SATURATION
DES FILTRES



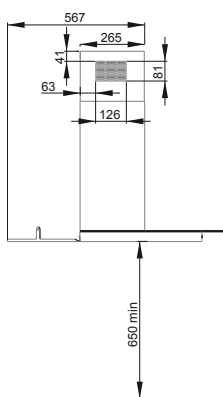
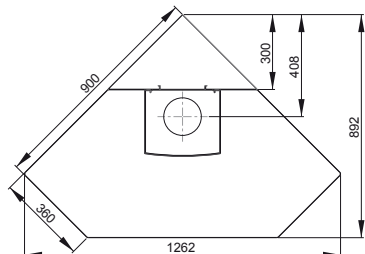
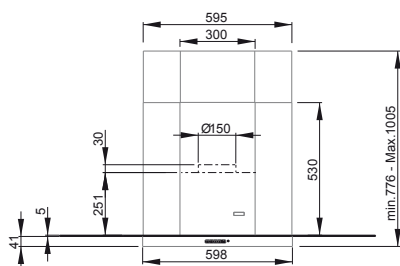
FONCTION
BOOSTER



TÉLÉCOMMANDE
(en option)

HOTTE D'ANGLE EN INOX ET VERRE

- COMMANDE ÉLECTRONIQUE
- NOMBRE DE VITESSES : 8 + INT
- ÉCLAIRAGE LED 2 x 1 W (4000k)
- 2 FILTRES À GRAISSE EN INOX, LAVABLES AU LAVE-VAISSELLE
- DÉBIT NOMINAL DU MOTEUR : 975 M³/H



PERFORMANCES

- DÉBIT D'ASPIRATION (M³/H) : MIN 205 - MAX 510 - INT 740
- PUISSANCE MOTEUR (WATTS) : INT 168
- PRESSION DISPONIBLE (PA) : INT 464
- NIVEAU SONORE VITESSE (DB) : MIN 45 - MAX 59

A+
ÉNERGIE



MOTEUR
E+

RÉFÉRENCES

Dimension 900 mm	Coloris	Codes	FUN	Prix T.T.C. €* 1.399 €	Prix H.T. 1.165,83 €
ORELIA 900 INOX/VERRE TR	inox/transparent	6043253	325.0488.004		

ACCESSOIRES EN OPTION

	Codes	FUN	Prix T.T.C. €* 67 €	Prix H.T. 55,83 €
FILTRE À CHARBON (conditionné à l'unité)	5403008	112.0158.516		
FILTRE À CHARBON HAUTE PERFORMANCE (conditionné à l'unité)	6403028	112.0375.445	88 €	73,33 €
TÉLÉCOMMANDE	6843607	112.0616.535	81 €	67,50 €
CRÉDENCE SPÉCIFIQUE 600X700 MM INOX	6406095	112.0172.922	175 €	145,83 €

Installation :

- Installation en évacuation ou en recyclage
- Version livrée : évacuation
- Le déflecteur est inclus pour faire une installation en recyclage
- 1 filtre à charbon en option si installation en recyclage
- Hauteur de pose : 650 mm du plan de cuisson
- Diamètre de sortie : Ø 150 mm à la sortie du moteur

*Prix de vente indicatif (en euros : €), chaque revendeur fixe librement ses prix de revente.
TVA 20 % - Hors éco-participation : Hotte 5,00 TTC, Télécommande 0,10 TTC, Eco-mobilier 0,56 TTC

MURALES
BOX



LIDO

900 ET 1200 MM



Inox (900 mm)



MURALES
BOX

900 ET 1200 MM



Inox (900 mm)



Inox (1200 mm)

HOTTE BOX MURALE EN INOX

- COMMANDE ÉLECTRONIQUE AVEC AFFICHEUR DIGITAL
- NOMBRE DE VITESSES : 8 + INT
- ÉCLAIRAGE LED 2 x 1 W (VERSION 900 MM) / 3 x 1 W (VERSION 1200 MM) (4000K)
- 2 FILTRES À GRAISSE (VERSION 900 MM) / 3 FILTRES À GRAISSE (VERSION 1200 MM) EN INOX, LAVABLES AU LAVE-VAISSELLE
- DÉBIT NOMINAL DU MOTEUR : 1080 M³/H



PERFORMANCES

- DÉBIT D'ASPIRATION (M³/H) : MIN 120 - MAX 576 - INT 805
- PUISSANCE MOTEUR (WATTS) : INT 230
- PRESSION DISPONIBLE (PA) : INT 625
- NIVEAU SONORE VITESSE (DB) : MIN 42 - MAX 57



RÉFÉRENCES

Dimension 900 mm	Coloris	Codes	FUN	Prix T.T.C. €* 1.629 €	Prix H.T. 1.357,50 €
LIDO 900 INOX	inox	6033100	110.0252.417	1.629 €	1.357,50 €
LIDO 900 INOX SANS MOTEUR	inox	6033101	110.0252.424	1.419 €	1.182,50 €

Dimension 1200 mm	Coloris	Codes	FUN	Prix T.T.C. €* 1.729 €	Prix H.T. 1.440,83 €
LIDO 1200 INOX	inox	6033108	110.0269.485	1.729 €	1.440,83 €
LIDO 1200 INOX SANS MOTEUR	inox	6033109	110.0269.529	1.519 €	1.265,83 €

ACCESSOIRES EN OPTION

	Codes	FUN	Prix T.T.C. €* 88 €	Prix H.T. 73,33 €
FILTRE À CHARBON HAUTE PERFORMANCE (conditionné à l'unité)	6403028	112.0375.445	88 €	73,33 €
TÉLÉCOMMANDE	6843607	112.0616.535	81 €	67,50 €
BAS DE CONDUIT INOX (hauteur totale de 1106 à 1476 mm)	6405146	112.0172.586	259 €	215,83 €
MOTEUR SÉPARÉ CONFORT PERFORMANCE (pour installation dans des combles ou autre pièce)	6301019	110.0253.185	869 €	724,17 €
MOTEUR SÉPARÉ SIROCCO (pour installation contre un mur extérieur)	6302004	110.0271.557	899 €	749,17 €
CRÉDENCE 900 X 700 MM INOX	6406129	112.0253.234	185 €	154,17 €
CRÉDENCE 1200 X 700 MM INOX	6406130	112.0253.240	249 €	207,50 €
CRÉDENCE 900 X 700 MM VERRE INOX	6520867	112.0540.758	319 €	265,83 €
MANCHON TÉLESCOPIQUE	005075	112.0077.196	61 €	50,83 €



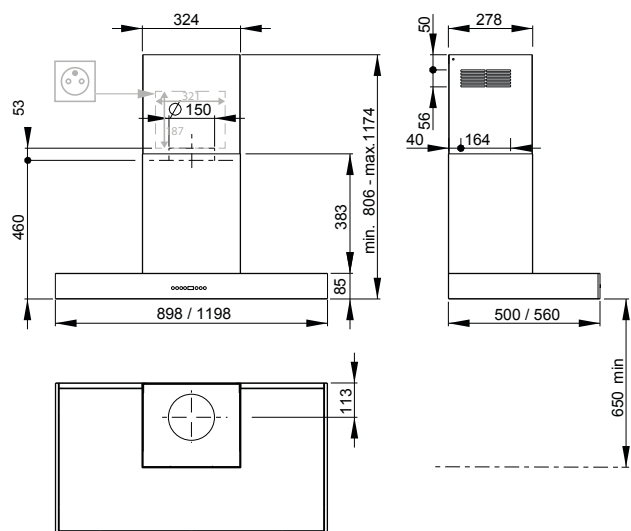
MOTEUR THE 7 ANS

Ce moteur à induction nouvelle génération très robuste, plus silencieux et moins énergivore que les moteurs classiques, est garanti 7 ans.***



MOTEUR SÉPARÉ

En installant un moteur indépendant dans une pièce séparée ou à l'extérieur, bénéficiez d'un grand confort acoustique.



Installation :

- Installation en évacuation ou en recyclage
- Version livrée : évacuation
- Le déflecteur est inclus pour faire une installation en recyclage
- 1 filtre à charbon en option si installation en recyclage
- Hauteur de pose : 650 mm du plan de cuisson
- Diamètre de sortie :
 - Version motorisée : \varnothing 150 mm à la sortie du moteur
 - Version moteur séparé : \varnothing 200 mm entre la hotte et l'entrée du moteur séparé
 - \varnothing 150 mm à la sortie du moteur séparé



HOTTES ÎLOTS



140 STELLA ÎLOT



142 OSMOSE ÎLOT



146 LIDO ÎLOT



148 BIZANTE



150 EPSILONE



153 MARGAUX XL



156 VERTIGO



158 KALEIDOS

STELLA ÎLOT



900 MM



Inox



ASPIRATION
PÉRIPHÉRIQUE



FONCTION
BOOSTER

HOTTE BOX ÎLOT EN INOX

- COMMANDE ÉLECTRONIQUE RÉTROÉCLAIRÉE
- NOMBRE DE VITESSES : 3 + INT
- ÉCLAIRAGE LED 4 x 1 W (4000k)
- 1 FILTRE À GRAISSE EN ALUMINIUM, LAVABLE AU LAVE-VAISSELLE
- DÉBIT NOMINAL DU MOTEUR : 750 M³/H

PERFORMANCES

- DÉBIT D'ASPIRATION (M³/H) : MIN 270 - MAX 570 - INT 660
- PUISSANCE MOTEUR (WATTS) : INT 250
- PRESSION DISPONIBLE (PA) : INT 570
- NIVEAU SONORE VITESSE (DB) : MIN 50 - MAX 65



ASPIRATION
PÉRIPHÉRIQUE

Le panneau central, élément esthétique à part entière, permet une aspiration périphérique et donc une meilleure captation des vapeurs et fumées.



FILTRÉS HAUTE
PERFORMANCE

Solution efficace et économique, les filtres haute performance sont lavables en lave-vaisselle et auto-régénérants. Ils ont ainsi une durée de vie d'environ 3 ans (filtres en option).

RÉFÉRENCES

Dimension 900 mm	Coloris	Codes	FUN	Prix T.T.C. €* 1.389 €	Prix H.T. 1.157,50 €
STELLA ÎLOT 900 INOX	inox	6515139	325.0539.050		

ACCESSOIRES EN OPTION

	Codes	FUN	Prix T.T.C. €* 67 €	Prix H.T. 55,83 €
FILTRE À CHARBON (conditionné à l'unité)	5403008	112.0158.516		
FILTRE À CHARBON HAUTE PERFORMANCE (conditionné à l'unité)	6403028	112.0375.445	88 €	73,33 €
HAUT DE CONDUIT INOX (hauteur totale de 985 à 1185 mm)	6405213	112.0189.632	319 €	265,83 €
MANCHON TÉLESCOPIQUE	005075	112.0077.196	61 €	50,83 €



OUVERTURE FACILE

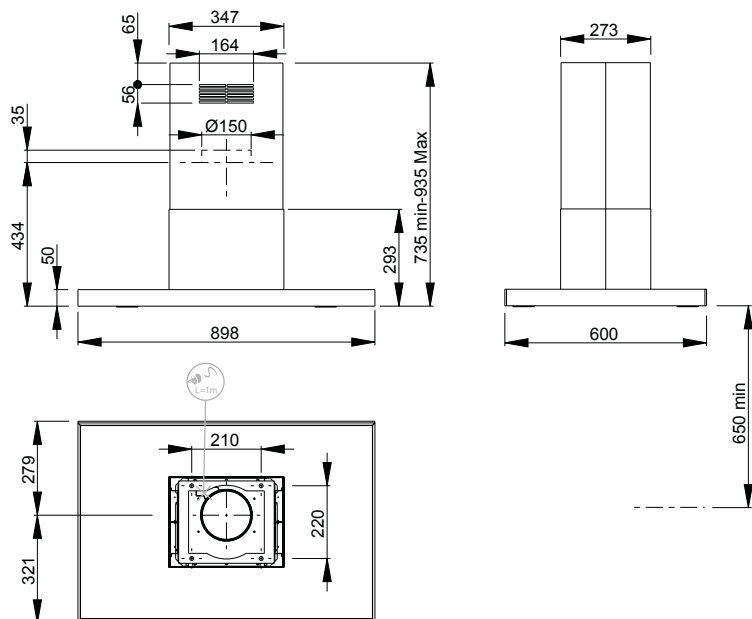


Le panneau d'aspiration périphérique s'ouvre facilement, donnant accès au filtre à graisse.

COMMANDES RÉTRO-ÉCLAIRÉES



Les commandes rétro-éclairées permettent de voir rapidement la vitesse de fonctionnement de la hotte.



Installation :

- Installation en évacuation ou en recyclage
- Le déflecteur d'air est inclus pour faire une installation en recyclage
- Version livrée : évacuation
- 1 filtre à charbon en option si installation en recyclage
- Hauteur de pose : 650 mm du plan de cuisson
- Diamètre de sortie : $\varnothing 150$ mm à la sortie du moteur



OSMOSE ÎLOT



900 MM



Inox



Inox / verre noir

HOTTES ÎLOTS

OSMOSE ÎLOT



900 MM



Inox



ASPIRATION PÉRIPHÉRIQUE



FONCTION ASPIRATION 24H



ARRÊT TEMPORISÉ



TÉMOIN LUMINEUX SATURATION DES FILTRES



FONCTION BOOSTER



TÉLÉCOMMANDE (en option)

HOTTE BOX ÎLOT EN INOX ET VERRE

- COMMANDE ÉLECTRONIQUE (INOX) OU SENSITIVE (VERRE AVEC AFFICHEUR DIGITAL)
- NOMBRE DE VITESSES : 8 + INT
- ÉCLAIRAGE LED 2 x 4 W (4000k)
- 1 FILTRE À GRAISSE EN ALUMINIUM, LAVABLE AU LAVE-VAISSELLE
- DÉBIT NOMINAL DU MOTEUR : 975 M³/H

PERFORMANCES

- DÉBIT D'ASPIRATION (M³/H) : MIN 205 - MAX 502 - INT 701
- PUISSANCE MOTEUR (WATTS) : INT 169
- PRESSION DISPONIBLE (PA) : INT 464
- NIVEAU SONORE VITESSE (DB) : MIN 44 - MAX 59

A+
ÉNERGIE



MOTEUR E+

RÉFÉRENCES

Dimension 900 mm	Coloris	Codes	FUN	Prix T.T.C. €* 1.629 €	Prix H.T. 1.357,50 €
OSMOSE ÎLOT 900 INOX	inox	6627290	325.0562.819	1.629 €	1.357,50 €
OSMOSE ÎLOT 900 VERRE N	inox / noir	6627306	325.0562.820	1.629 €	1.357,50 €

ACCESSOIRES EN OPTION

	Codes	FUN	Prix T.T.C. €* 67 €	Prix H.T. 55,83 €
FILTRE À CHARBON (conditionné à l'unité)	5403008	112.0158.516	67 €	55,83 €
FILTRE À CHARBON HAUTE PERFORMANCE (conditionné à l'unité)	6403028	112.0375.445	88 €	73,33 €
TÉLÉCOMMANDE	6843607	112.0616.535	81 €	67,50 €
HAUT DE CONDUIT INOX (hauteur totale de 985 à 1185 mm)	6405213	112.0189.632	319 €	265,83 €
MANCHON TÉLESCOPIQUE	005075	112.0077.196	61 €	50,83 €



ASPIRATION PÉRIPHÉRIQUE

Le panneau central, élément esthétique à part entière, permet une aspiration périphérique et donc une meilleure captation des vapeurs et fumées.



FONCTION ASPIRATION 24H

L'assurance d'un air sain grâce à la fonction 24h : cycle de 10 minutes d'aspiration toutes les heures, pendant 24 heures.



TÉMOIN LUMINEUX SATURATION DES FILTRES

Un indicateur sur le bandeau de commande permet de savoir quand les filtres à graisse doivent être nettoyés ou les filtres à charbon changés.



Inox / verre noir

ASPIRATION PÉRIPHÉRIQUE

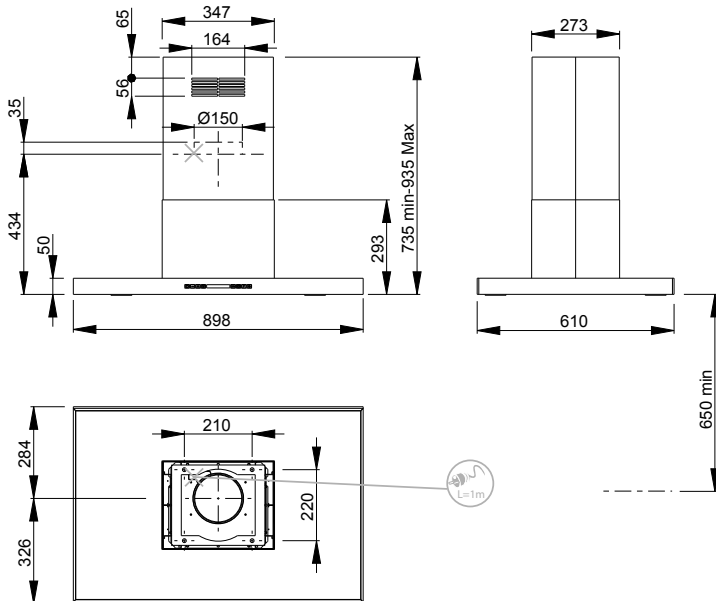


Le panneau d'aspiration périphérique en inox s'ouvre facilement pour donner accès au filtre à graisse.

AFFICHEUR DIGITAL



L'afficheur digital vous aide à sélectionner la vitesse qui convient à votre cuisson, sur les 9 vitesses possibles (dont l'intensive).



Installation :

- Installation en évacuation ou en recyclage
- Le déflecteur est inclus pour faire une installation en recyclage
- Version livrée : évacuation
- 1 filtre à charbon en option si installation en recyclage
- Hauteur de pose : 650 mm du plan de cuisson
- Diamètre de sortie : Ø 150 mm

LIDO ÎLOT



900 ET 1200 MM



Inox (900 mm)



Inox (1200 mm)

HOTTE BOX ÎLOT EN INOX

- COMMANDE ÉLECTRONIQUE AVEC AFFICHEUR DIGITAL
- NOMBRE DE VITESSES : 8 + INT
- ÉCLAIRAGE LED 2 x 1 W (VERSION 900 MM) OU 3 x 1 W (VERSION 1200 MM) (4000k)
- 2 FILTRES À GRAISSE (VERSION 900 MM) / 3 FILTRES À GRAISSE (VERSION 1200 MM) EN INOX, LAVABLES AU LAVE-VAISSELLE
- DÉBIT NOMINAL DU MOTEUR : 1080 M³/H



PERFORMANCES

- DÉBIT D'ASPIRATION (M³/H) : MIN 120 - MAX 576 - INT 805
- PUISSANCE MOTEUR (WATTS) : INT 230
- PRESSION DISPONIBLE (PA) : INT 625
- NIVEAU SONORE VITESSE (DB) : MIN 42 - MAX 57



MOTEUR THE
7 ANS

Ce moteur à induction nouvelle génération très robuste, plus silencieux et moins énergivore que les moteurs classiques, est garanti 7 ans.***



MOTEUR SÉPARÉ

En installant un moteur indépendant dans une pièce séparée ou à l'extérieur, bénéficiez d'un grand confort acoustique.

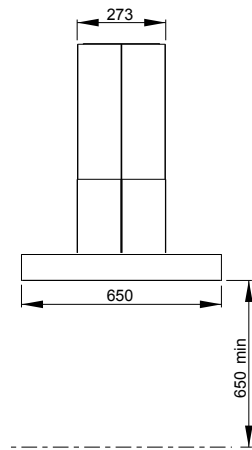
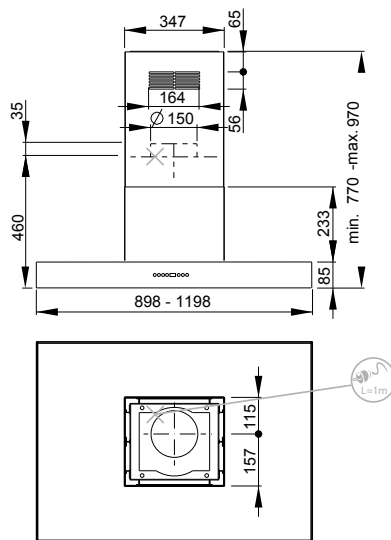
RÉFÉRENCES

Dimension 900 mm	Coloris	Codes	FUN	Prix T.T.C. €* 2.139 €	Prix H.T. 1.782,50 €
LIDO ÎLOT 900 INOX	inox	6058000	110.0252.791	2.139 €	1.782,50 €
LIDO ÎLOT 900 INOX SANS MOTEUR	inox	6058001	110.0252.793	1.939 €	1.615,83 €
Dimension 1200 mm	Coloris	Codes	FUN	Prix T.T.C. €* 2.239 €	Prix H.T. 1.865,83 €
LIDO ÎLOT 1200 INOX	inox	6058003	110.0270.513	2.239 €	1.865,83 €
LIDO ÎLOT 1200 INOX SANS MOTEUR	inox	6058004	110.0270.514	2.039 €	1.699,17 €

ACCESSOIRES EN OPTION

	Codes	FUN	Prix T.T.C. €* 88 €	Prix H.T. 73,33 €
FILTRE À CHARBON HAUTE PERFORMANCE (conditionné à l'unité)	6403028	112.0375.445	88 €	73,33 €
TÉLÉCOMMANDE	6843607	112.0616.535	81 €	67,50 €
HAUT DE CONDUIT INOX (hauteur totale de 985 x 1185 mm)	6405213	112.0189.632	319 €	265,83 €
MOTEUR SÉPARÉ CONFORT PERFORMANCE	6301019	110.0253.185	869 €	724,17 €
MOTEUR SÉPARÉ SIROCCO	6302004	110.0271.557	899 €	749,17 €
MANCHON TÉLESCOPIQUE	005075	112.0077.196	61 €	50,83 €

*Prix de vente indicatif (en euros : €), chaque revendeur fixe librement ses prix de revente.
TVA 20 % - Hors éco-participation : hotte 5,00 € TTC, télécommande 0,10 € TTC, moteur 0,50 € TTC.



Installation :

- Installation en évacuation ou en recyclage
- Le déflecteur est inclus pour faire une installation en recyclage
- Version livrée : évacuation
- 1 filtre à charbon en option si installation en recyclage
- Hauteur de pose : 650 mm du plan de cuisson
- Diamètre de sortie :
 - Version motorisée : \varnothing 150 mm à la sortie du moteur
 - Version moteur séparé : \varnothing 200 mm entre la hotte et le moteur
 - \varnothing 150 mm à la sortie du moteur

BIZANTE



370 MM



Anthracite mat / gris pierre (anneau)



ASPIRATION PÉRIPHÉRIQUE



TÉMOIN LUMINEUX SATURATION DES FILTRES



FONCTION BOOSTER



TÉLÉCOMMANDE (en option)

HOTTE ÎLOT EN INOX OU EN ACIER

- COMMANDE TACTILE
- NOMBRE DE VITESSES : 3 + INT
- ÉCLAIRAGE LED 6 x 1 W (4000k)
- 1 FILTRE À GRAISSE EN ALUMINIUM, LAVABLE AU LAVE-VAISSELLE
- DÉBIT NOMINAL DU MOTEUR : 750 M³/H

PERFORMANCES

- DÉBIT D'ASPIRATION (M³/H) : MIN 280 - MAX 570 - INT 700
- PUISSANCE MOTEUR (WATTS) : INT 250
- PRESSION DISPONIBLE (PA) : INT 590
- NIVEAU SONORE VITESSE (DB) : MIN 48 - MAX 65



RÉFÉRENCES

Dimension 370 mm	Coloris	Codes	FUN	Prix T.T.C. €* 1.599 €	Prix H.T. 1.332,50 €
BIZANTE 370 ANT/M	anthracite mat	5029015	335.0497.675		

ACCESSOIRES EN OPTION

	Codes	FUN	Prix T.T.C. €* 88 €	Prix H.T. 73,33 €
FILTRE À CHARBON HAUTE PERFORMANCE (conditionné à l'unité)	6403028	112.0375.445		
TÉLÉCOMMANDE	6843607	112.0616.535	81 €	67,50 €



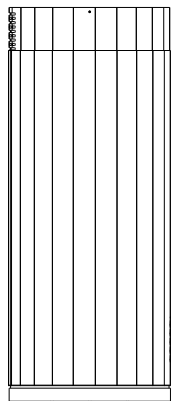
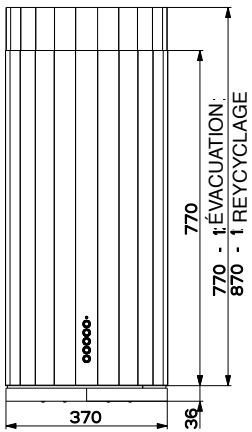
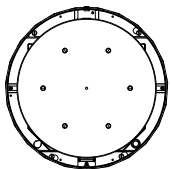
ASPIRATION PÉRIPHÉRIQUE

Le panneau central, élément esthétique à part entière, permet une aspiration périphérique et donc une meilleure captation des vapeurs et fumées.



TÉMOIN LUMINEUX SATURATION DES FILTRES

Un indicateur sur le bandeau de commande permet de savoir quand les filtres à graisse doivent être nettoyés ou les filtres à charbon changés.



ÉCLAIRAGE LED



L'éclairage est parfait pour illuminer votre plan de cuisson.

EFFET MATIÈRE



Sur la partie basse, un effet matière (métal, pierre ou cuivre) donne tout son cachet à la hotte.

Installation :

- Installation en évacuation ou en recyclage
- Version livrée : évacuation
- 1 filtre à charbon en option si installation en recyclage
- Hauteur de pose : 650 mm du plan de cuisson
- Diamètre de sortie : Ø 150 mm à la sortie du moteur

EPSILONE

3
ANS
GARANTIE

400 MM



Verre blanc brillant



ASPIRATION PÉRIPHÉRIQUE



FONCTION ASPIRATION 24H



ARRÊT TEMPORISÉ



VOYANT LUMINEUX SATURATION DES FILTRES



FILTRE À CHARBON INCLUS



TÉLÉCOMMANDE



TECHNOLOGIE ASCENDANTE



FONCTION BOOSTER

HOTTE ÎLOT EN INOX ET VERRE

- COMMANDE ÉLECTRONIQUE AVEC TÉLÉCOMMANDE INCLUSE
- NOMBRE DE VITESSES : 3 + INT
- ÉCLAIRAGE LED 2 x 3 W (4000k)
- 1 FILTRE À GRAISSE EN ALUMINIUM, LAVABLE AU LAVE-VAISSELLE
- DÉBIT NOMINAL DU MOTEUR : 750 M³/H

PERFORMANCES

- DÉBIT D'ASPIRATION (M³/H) : MIN 280 - MAX 570 - INT 700
- PUISSANCE MOTEUR (WATTS) : INT 250
- PRESSION DISPONIBLE (PA) : INT 590
- NIVEAU SONORE VITESSE (DB) : MIN 48 - MAX 64

ÉNERGIE
(recyclage uniquement)



SOUND PRO



ASPIRATION PÉRIPHÉRIQUE

Le panneau central, élément esthétique à part entière, permet une aspiration périphérique et donc une meilleure captation des vapeurs et fumées.



FONCTION ASPIRATION 24H

L'assurance d'un air sain grâce à la fonction 24h : cycle de 10 minutes d'aspiration toutes les heures, pendant 24 heures.



FILTRES LONGUE VIE

Grâce à une mousse supplémentaire, la durée de vie de ces filtres est multipliée par 2.

RÉFÉRENCES

Dimension 400 mm	Coloris	Codes	FUN	Prix T.T.C. €* 1.719 €	Prix H.T. 1.432,50 €
EPSILONE 400 VERRE BL	blanc	5029017	345.0497.800		

ACCESSOIRES EN OPTION

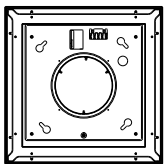
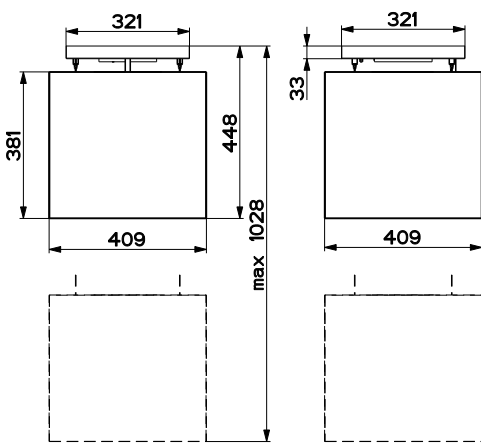
	Codes	FUN	Prix T.T.C. €* 67 €	Prix H.T. 55,83 €
FILTRES À CHARBON (conditionnés par 2)	5403004	112.0158.515		
FILTRES À CHARBON LONGUE VIE (conditionnés par 2)	5403009	112.0181.109	109 €	90,83 €



TECHNOLOGIE ASCENDANTE



À la mise en marche de la hotte, celle-ci se met en position basse pour aspirer en toute efficacité. À l'arrêt, elle est en position haute et se fait discrète.



Installation :

- Installation en recyclage uniquement (2 filtres à charbon inclus)
- Hauteur de pose : 650 mm du plan de cuisson (position basse)



MARGAUX XL

1100 MM



Métal



Fonte

HOTTES ÎLOTS

MARGAUX XL

3
ANS
GARANTIE

1100 MM



Fonte



FILTRE À CHARBON
INCLUS

HOTTE ÎLOT EN ACIER

- COMMANDE PAR BOUTON ROTATIF
- NOMBRE DE VITESSES : 3
- ÉCLAIRAGE LED 2 x 3 W (4000K)
- 3 FILTRES À GRAISSE EN ALUMINIUM, LAVABLES AU LAVE-VAISSELLE
- DÉBIT NOMINAL DU MOTEUR : 750 M³/H

PERFORMANCES

- DÉBIT D'ASPIRATION (M³/H) : MIN 260 - MAX 600
- PUISSANCE MOTEUR (WATTS) : MAX 160
- PRESSION DISPONIBLE (PA) : MAX 500
- NIVEAU SONORE VITESSE (DB) : MIN 52 - MAX 62

ÉNERGIE
(recyclage uniquement)



SOUND PRO



FILTRES
LONGUE VIE

Grâce à une mousse supplémentaire, la durée de vie de ces filtres est multipliée par 2.

RÉFÉRENCES

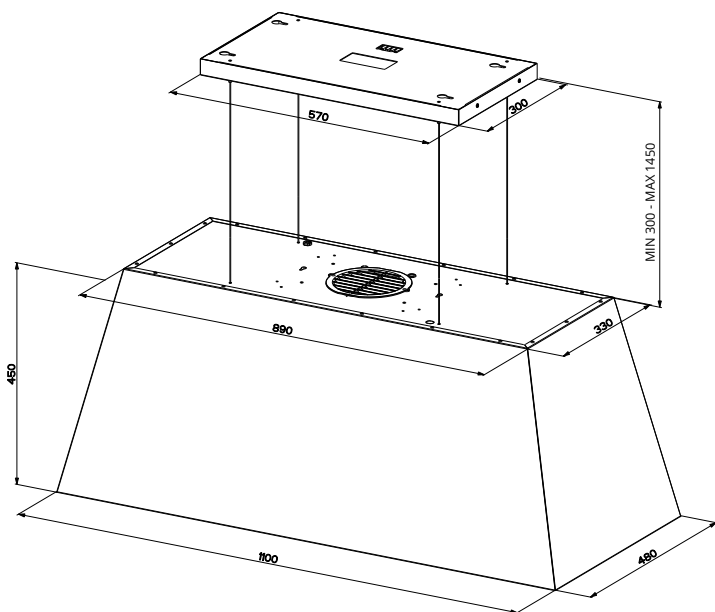
Dimension 1100 mm	Coloris	Codes	FUN	Prix T.T.C. €* 1.819 €	Prix H.T. 1.515,83 €
MARGAUX XL ÎLOT 1100 MÉTAL	métal	5512626	321.0538.153		
MARGAUX XL ÎLOT 1100 FONTE	fonte	5512640	321.0538.155		

ACCESSOIRES EN OPTION

	Codes	FUN	Prix T.T.C. €* 67 €	Prix H.T. 55,83 €
FILTRES À CHARBON POUR RENOUVELLEMENT (conditionnés par 2)	5403004	112.0158.515		
FILTRES À CHARBON LONGUE VIE (conditionnés par 2)	5403009	112.0181.109	109 €	90,83 €



Métal



EFFET MATIÈRE



Roblin propose une palette de finitions de type industriel qui donne un cachet moderne et authentique à la hotte de cuisine. Vous avez le choix entre un aspect métal, brut et contemporain, une finition fonte, traditionnelle et élégante.

Installation :

- Installation en recyclage uniquement (2 filtres à charbon inclus)
- Hauteur de pose : 650 mm du plan de cuisson

VERTIGO

3
ANS
GARANTIE

515 MM



Lustre et hotte en inox

HOTTE ÎLOT EN INOX AVEC LUSTRE EN ACIER

- COMMANDE ÉLECTRONIQUE
AVEC TÉLÉCOMMANDE INCLUSE
- NOMBRE DE VITESSES : 3 + INT
- ÉCLAIRAGE LED 4 x 1 W (HOTTE) (4000K)
ET FLUOS 6 x 9 W (LUSTRE)
- 1 FILTRE À GRAISSE EN ALUMINIUM,
LAVABLE AU LAVE-VAISSELLE
- DÉBIT NOMINAL DU MOTEUR : 740 M³/H



ASPIRATION
PÉRIPHÉRIQUE



FONCTION
ASPIRATION 24H



ARRÊT TEMPORISÉ



TÉMOIN LUMINEUX
SATURATION
DES FILTRES



FILTRE À CHARBON
INCLUS



TÉLÉCOMMANDE



TECHNOLOGIE
ASCENDANTE



FONCTION
BOOSTER

PERFORMANCES

- DÉBIT D'ASPIRATION (M³/H) : MIN 230 - MAX 450 - INT 520
- PUISSANCE MOTEUR (WATTS) : INT 250
- PRESSION DISPONIBLE (PA) : INT 500
- NIVEAU SONORE VITESSE (DB) : MIN 49 - MAX 65



ASPIRATION
PÉRIPHÉRIQUE

Le panneau central, élément esthétique à part entière, permet une aspiration périphérique et donc une meilleure captation des vapeurs et fumées.



FONCTION
ASPIRATION 24H

L'assurance d'un air sain grâce à la fonction 24h : cycle de 10 minutes d'aspiration toutes les heures, pendant 24 heures.



ARRÊT TEMPORISÉ

La hotte continue de fonctionner pendant quelques minutes pour finir de purifier l'air avant de s'arrêter automatiquement.

RÉFÉRENCES

Dimension 515 mm	Coloris	Codes	FUN	Prix T.T.C. €* 799 €	Prix H.T. 665,83 €
LUSTRE VERTIGO 515 INOX	inox	5046002	112.0179.185	799 €	665,83 €
F-LIGHT 500 INOX PARTIE MOTORISÉE	inox	5201013	110.0389.316	1.519 €	1.265,83 €
COMMANDER LES 2 RÉFÉRENCES CI-DESSUS POUR RECEVOIR LA HOTTE VERTIGO COMPLÈTE				2.318 €	1.931,66 €

ACCESSOIRES EN OPTION

	Codes	FUN	Prix T.T.C. €* 67 €	Prix H.T. 55,83 €
FILTRES À CHARBON (conditionnés par 2)	5403004	112.0158.515	67 €	55,83 €
FILTRES À CHARBON LONGUE VIE (conditionnés par 2)	5403009	112.0181.109	109 €	90,83 €



TECHNOLOGIE ASCENDANTE

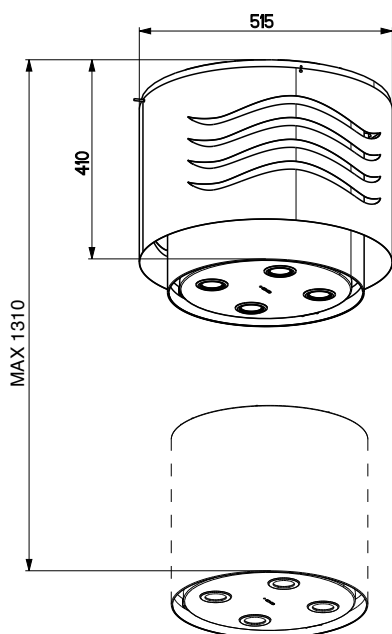


À la mise en marche de la hotte, celle-ci se met en position basse pour aspirer en toute efficacité. À l'arrêt, elle est en position haute et se fait discrète.

ÉCLAIRAGE MODERNE



Les vagues du lustre permettent une diffusion optimale de la lumière.



Installation :

- Installation en recyclage uniquement (2 filtres à charbon inclus)
- Hauteur de pose : 650 mm du plan de cuisson (position basse)

Prévoir 2 alimentations distinctes : une pour la hotte et une pour le lustre (avec interrupteur indépendant non fourni).

KALEIDOS

3
ANS
GARANTIE

600 MM



Hotte en inox
Lustre en tissu noir traité anti-tâches



ASPIRATION
PÉRIPHÉRIQUE



FONCTION
ASPIRATION 24H



ARRÊT TEMPORISÉ



TÉMOIN LUMINEUX
SATURATION
DES FILTRES



FILTRE À CHARBON
INCLUS



TÉLÉCOMMANDE



TECHNOLOGIE
ASCENDANTE



FONCTION
BOOSTER

HOTTE ÎLOT EN INOX AVEC LUSTRE EN TISSU

- COMMANDE ÉLECTRONIQUE
AVEC TÉLÉCOMMANDE INCLUSE
- NOMBRE DE VITESSES : 3 + INT
- ÉCLAIRAGE LED 4 x 1 W (HOTTE)
ET FLUOS 6 x 9 W (LUSTRE)
- 1 FILTRE À GRAISSE EN ALUMINIUM,
LAVABLE AU LAVE-VAISSELLE
- DÉBIT NOMINALE DU MOTEUR : 740 M³/H

PERFORMANCES

- DÉBIT D'ASPIRATION (M³/H) : MIN 230 - MAX 450 - INT 520
- PUISSANCE MOTEUR (WATTS) : INT 250
- NIVEAU SONORE VITESSE (DB) : MIN 49 - MAX 65



RÉFÉRENCES

Dimension 600 mm	Coloris	Codes	FUN	Prix T.T.C. €* LUSTRE KALEIDOS 600 N	Prix H.T. 807,50 €
	tissu noir	5046003	112.0179.183	969 €	
	inox	5201013	110.0389.316	1.519 €	1.265,83 €
COMMANDER LES 2 RÉFÉRENCES CI-DESSUS POUR RECEVOIR LA HOTTE KALEIDOS COMPLÈTE				2.488 €	2.073,33 €

ACCESSOIRES EN OPTION

	Codes	FUN	Prix T.T.C. €* FILTRES À CHARBON (conditionnés par 2)	Prix H.T. 55,83 €
	5403004	112.0158.515	67 €	
	5403009	112.0181.109	109 €	90,83 €



ASPIRATION
PÉRIPHÉRIQUE

Le panneau central, élément esthétique à part entière, permet une aspiration périphérique et donc une meilleure captation des vapeurs et fumées.



FONCTION
ASPIRATION 24H

L'assurance d'un air sain grâce à la fonction 24h : cycle de 10 minutes d'aspiration toutes les heures, pendant 24 heures.



FILTRES
LONGUE VIE

Grâce à une mousse supplémentaire, la durée de vie de ces filtres est multipliée par 2.



TECHNOLOGIE ASCENDANTE

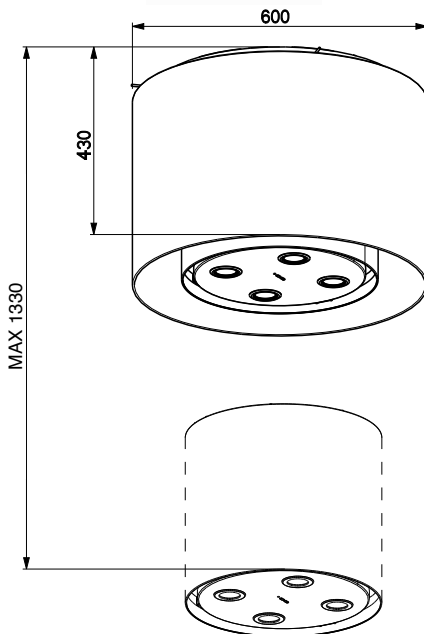


À la mise en marche de la hotte, celle-ci se met en position basse pour aspirer en toute efficacité. À l'arrêt, elle est en position haute et se fait discrète.

LUSTRE DESIGN



Le lustre est en tissu perforé noir.



Installation :

- Installation en recyclage uniquement (2 filtres à charbon inclus)
- Hauteur de pose : 650 mm du plan de cuisson (position basse)

Prévoir 2 alimentations distinctes : une pour la hotte et une pour le lustre (avec interrupteur indépendant non fourni).



MOTEURS ET ACCESSOIRES



162 MOTEUR CONFORT ENERGY



163 CONFORT E+



164 CONFORT PERFORMANCE



165 SIROCCO ET MISTRAL

166 CREDENCES

168 FILTRES A CHARBON

170 ACCESSOIRES DE POSE

172 ACCESSOIRES HOTTES

MOTEUR CONFORT ENERGY



PERFORMANCES

DÉBIT NOMINAL (M ³ /H)	830
PRESSION NOMINALE (PA)	550
PUISSANCE NOMINALE (W)	250



RÉFÉRENCE

	Coloris	Code	FUN	Prix T.T.C. €* 459 €	Prix H.T. 382,50 €
CONFORT ENERGY	blanc	6301026	110.0351.330		

Installation :

- Pour installation en intérieur (combles, garage...)
- Câble de liaison de 5,5 m
- Raccordement électrique à prévoir au niveau du moteur
- Diamètre de sortie :
 - Ø 200 mm entre la hotte et le moteur
 - Ø 150 mm à la sortie du moteur

Moteur compatible avec les hottes sans moteur suivantes :



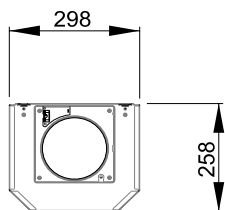
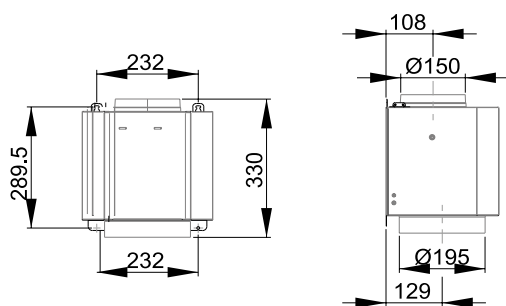
**GROUPE DE MEUBLE
SYMPHONIE PLUS** ▶ p. 74



**HOTTE MURALE BOX
IRIS** ▶ p. 132



**HOTTE MURALE INCLINÉE
VENUS** ▶ p. 100





PERFORMANCES

DÉBIT NOMINAL (M ³ /H)	975
PRESSION NOMINALE (PA)	480
PUISSANCE NOMINALE (W)	170
GARANTIE	7 ANS



RÉFÉRENCE

	Coloris	Code	FUN	Prix T.T.C. €* 669 €	Prix H.T. 557,50 €
CONFORT E+	blanc	6301028	112.0488.222		

Installation :

- Pour installation en intérieur (combles, garage...)
- Câble de liaison de 5,5 m
- Raccordement électrique à prévoir au niveau de la hotte
- Diamètre de sortie :
 - Ø 200 mm entre la hotte et le moteur
 - Ø 150 mm à la sortie du moteur

Moteur compatible avec les hottes sans moteur suivantes :



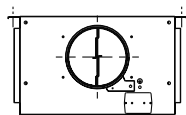
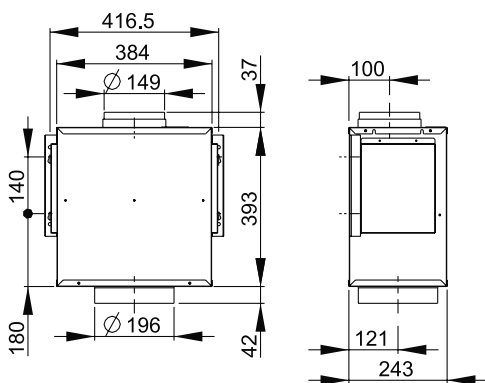
**HOTTE DE PLAFOND
CONFIDENCE** ▶ p. 74



**HOTTE MURALE
VIMEA** ▶ p. 116



**HOTTE MURALE BOX
OSMOSE** ▶ p. 130





PERFORMANCES

DÉBIT NOMINAL (M ³ /H)	1080
PRESSION NOMINALE (PA)	630
PUISSANCE NOMINALE (W)	230
GARANTIE	7 ANS



RÉFÉRENCE

	Coloris	Code	FUN	Prix T.T.C. €*	Prix H.T.
CONFORT PERFORMANCE	blanc	6301019	110.0253.185	869 €	724,17 €

Installation :

- Pour installation en intérieur (combles, garage...)
- Câble de liaison de 5,5 m
- Raccordement électrique à prévoir au niveau de la hotte
- Diamètre de sortie :
 - Ø 200 mm entre la hotte et le moteur
 - Ø 150 mm à la sortie du moteur

Moteur compatible avec les hottes sans moteur suivantes :



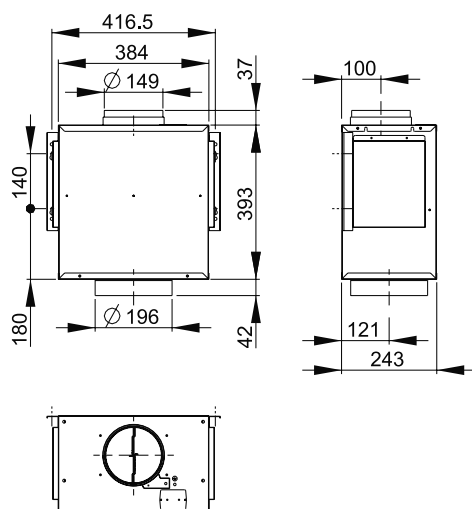
HOTTE MURALE
VIZIO ▶ p. 120



HOTTE MURALE BOX
LIDO ▶ p. 134



HOTTE ÎLOT
LIDO ▶ p. 146



MOTEUR MISTRAL ET SIROCCO



PERFORMANCES

DÉBIT NOMINAL (M ³ /H)	750
PRESSION NOMINALE (PA)	550
PUISSANCE NOMINALE (W)	145



RÉFÉRENCE

	Coloris	Code	FUN	Prix T.T.C. €* 799 €	Prix H.T. 665,83 €
MISTRAL 800	crème	6515771	112.0539.396		

Moteur compatible avec les hottes sans moteur suivantes :



GROUPE DE MEUBLE SYMPHONIE PLUS ▶ p. 74



HOTTE MURALE BOX IRIS ▶ p. 132



HOTTE MURALE INCLINÉE VENUS ▶ p. 100

PERFORMANCES

DÉBIT NOMINAL (M ³ /H)	740
PRESSION NOMINALE (PA)	600
PUISSANCE NOMINALE (W)	85



RÉFÉRENCE

	Coloris	Code	FUN	Prix T.T.C. €* 899 €	Prix H.T. 749,17 €
SIROCCO	crème	6302004	110.0271.557		

Moteur compatible avec les hottes sans moteur suivantes :



HOTTE DE PLAFOND CONFIDENCE ▶ p. 56



HOTTE MURALE INCLINÉE VIZIO ▶ p. 120



HOTTE MURALE INCLINÉE VIMEA ▶ p. 116



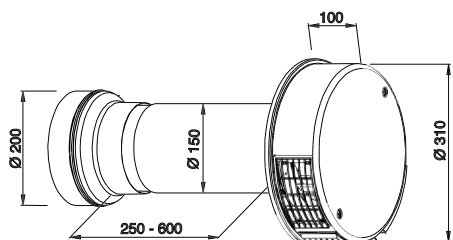
HOTTE MURALE BOX LIDO ▶ p. 134



HOTTE MURALE BOX OSMOSE ▶ p. 130



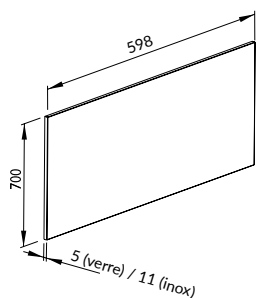
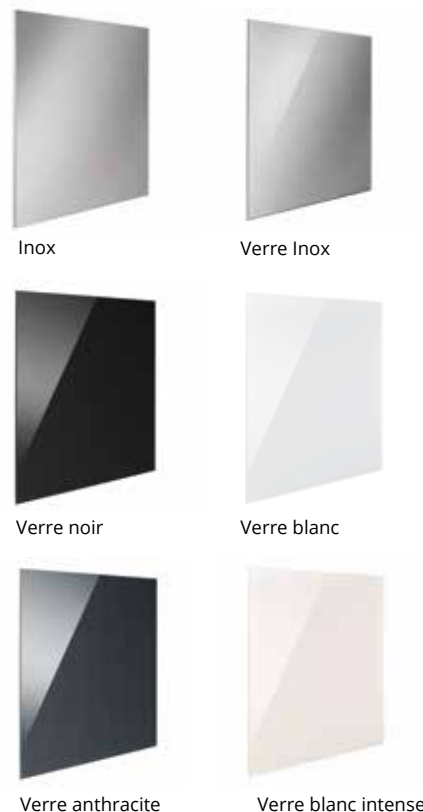
HOTTE ÎLOT LIDO ▶ p. 146



Installation :

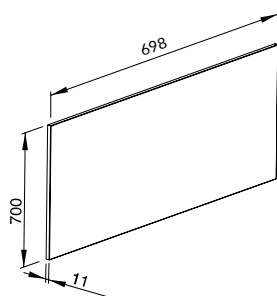
- Pour installation en extérieur (sur un mur)
- Installation avec une distance minimum de 3 à 6 mètres entre la sortie de la hotte et le moteur Sirocco (livré avec collerette d'adaptation pour Ø 200 mm et fourreau télescopique Ø 150 mm).
- Raccordement électrique à prévoir au niveau de la hotte
- Diamètre de sortie :
 - Ø 200 mm entre la hotte et le moteur
 - Ø 150 mm à la sortie du moteur

CRÉDENCES



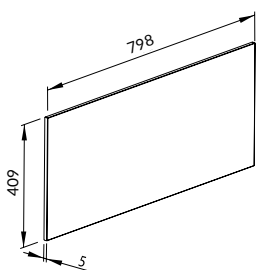
LARGEUR 600 MM / HAUTEUR 700 MM

En inox	Coloris	Codes	FUN	Prix T.T.C. €* CRÉDENCE 600 x 700 INOX	Prix H.T.	Prix T.T.C. €* Eco-mobilier
	inox	6406128	112.0253.208	145 €	120,83 €	1,30 €
	inox	6406095	112.0172.922	175 €	145,83 €	0,56 €
<hr/>						
En verre	Coloris	Codes	FUN	Prix T.T.C. €* CRÉDENCE 600 x 700 VERRE IN	Prix H.T.	Prix T.T.C. €* Eco-mobilier
	inox (verre)	6520874	112.0540.759	269 €	224,17 €	2,20 €



LARGEUR 700 MM / HAUTEUR 700 MM

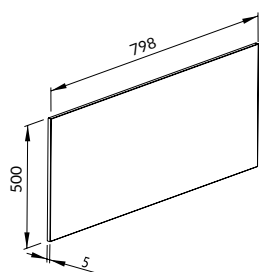
En inox	Coloris	Codes	FUN	Prix T.T.C. €* CRÉDENCE 700 x 700 INOX	Prix H.T.	Prix T.T.C. €* Eco-mobilier
	inox	6406160	112.0428.953	165 €	137,50 €	0,56 €



LARGEUR 800 MM / HAUTEUR 409 MM

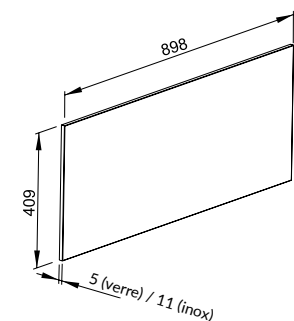
En inox	Coloris	Codes	FUN	Prix T.T.C. €* CRÉDENCE 800 x 409 INOX	Prix H.T.	Prix T.T.C. €* Eco-mobilier
	inox	6527521	112.0542.404	165 €	137,50 €	1,30 €
<hr/>						
En verre	Coloris	Codes	FUN	Prix T.T.C. €* CRÉDENCE 800 x 409 VERRE BL/INT	Prix H.T.	Prix T.T.C. €* Eco-mobilier
	blanc intense	6520560	112.0540.717	249 €	207,50 €	0,40 €

*Prix de vente indicatif (en euros : €), chaque revendeur fixe librement ses prix de revente.
TVA 20 % - Hors éco-participation : hotte 5,00 € TTC, télécommande 0,10 € TTC.



LARGEUR 800 MM / HAUTEUR 500 MM

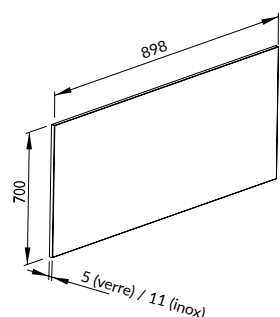
En verre	Coloris	Codes	FUN	Prix T.T.C. €* 259 €	Prix H.T. 215,83 €	Prix T.T.C. €* Eco-mobilier 2,20 €
CRÉDENCE 800 x 500 VERRE N	noir	6521734	112.0540.956			
CRÉDENCE 800 x 500 VERRE BL	blanc	6521727	112.0540.955			



LARGEUR 900 MM / HAUTEUR 409 MM

En inox	Coloris	Codes	FUN	Prix T.T.C. €* 175 €	Prix H.T. 145,83 €	Prix T.T.C. €* Eco-mobilier 0,56 €
CRÉDENCE 900 x 409 INOX	inox	6406044	112.0172.896			

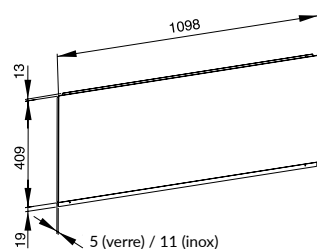
En verre	Coloris	Codes	FUN	Prix T.T.C. €* 269 €	Prix H.T. 224,17 €	Prix T.T.C. €* Eco-mobilier 0,40 €
CRÉDENCE 900 x 409 VERRE IN	blanc	6520805	112.0540.751			



LARGEUR 900 MM / HAUTEUR 700 MM

En inox	Coloris	Codes	FUN	Prix T.T.C. €* 185 €	Prix H.T. 154,17 €	Prix T.T.C. €* Eco-mobilier 1,30 €
CRÉDENCE 900 x 700 INOX	inox	6406129	112.0253.234			

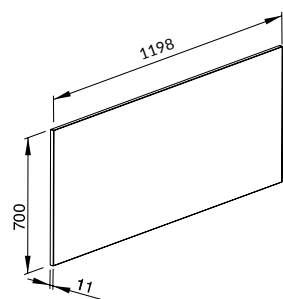
En inox	Coloris	Codes	FUN	Prix T.T.C. €* 279 €	Prix H.T. 232,50 €	Prix T.T.C. €* Eco-mobilier 2,20 €
CRÉDENCE 900 x 700 VERRE N	noir	6520843	112.0540.756			
CRÉDENCE 900 x 700 VERRE BL	blanc	6520850	112.0540.757			
CRÉDENCE 900 x 700 VERRE IN	inox (verre)	6520867	112.0540.758			



LARGEUR 1100 MM / HAUTEUR 409 MM

En inox	Coloris	Codes	FUN	Prix T.T.C. €* 229 €	Prix H.T. 190,83 €	Prix T.T.C. €* Eco-mobilier 0,56 €
CRÉDENCE 1100 x 409 INOX	inox	6406111	112.0159.515			

En verre	Coloris	Codes	FUN	Prix T.T.C. €* 279 €	Prix H.T. 232,50 €	Prix T.T.C. €* Eco-mobilier 1,00 €
CRÉDENCE 1100 x 409 VERRE N	noir	6406099	112.0172.927			
CRÉDENCE 1100 x 409 VERRE BL	blanc	6406098	112.0172.926			



LARGEUR 1200 MM / HAUTEUR 700 MM

En inox	Coloris	Codes	FUN	Prix T.T.C. €* 249 €	Prix H.T. 207,50 €	Prix T.T.C. €* Eco-mobilier 1,30 €
CRÉDENCE 1200 x 700 INOX	inox	6406130	112.0253.240			

*Prix de vente indicatif (en euros : €), chaque revendeur fixe librement ses prix de revente.
TVA 20 % - Hors éco-participation : hotte 5,00 € TTC, télécommande 0,10 € TTC.

FILTRES À CHARBON

FILTRES HAUTE PERFORMANCE

FILTRES HAUTE PERFORMANCE, EFFICACITÉ ET ÉCONOMIE



Parce qu'on attend d'une hotte qu'elle élimine parfaitement les odeurs, Roblin a développé des filtres haute performance particulièrement efficaces. Ils sont composés d'une mousse carbonée dense protégée par une enveloppe métallique robuste. Ils retiennent donc mieux les odeurs.

- Très grande durée de vie : entre 5 et 10 ans (contre 3 mois pour des filtres classiques)
- Lavables tous les 4 à 6 mois en lave-vaisselle à 65°C et auto-régénérants (passage au four à 100°C maximum pendant 10 min)
- Certains se clipent sur les filtres à graisse : cela permet une réduction du niveau sonore de la hotte (par rapport à des filtres standard qui se fixent sur le moteur)






Hottes concernées	RÉFÉRENCES	Codes	FUN	Prix T.T.C. €* Prix H.T.
MAESTRO VIRTUOSE TEMPO	FILTRE CÉRAMIQUE (H 60 MM) (conditionné à l'unité)	5546621	112.0548.449	279 € 232,50 €
	FILTRE CÉRAMIQUE (H 100 MM) (conditionné à l'unité)	5546638	112.0548.491	379 € 315,83 €
	FILTRE CHARBON RECHARGE KIT ARRIERE	6301311	112.0694.266	71 € 59,17 €
AQUA AQUA SLIM CONFIDENCE NATURE REFLET (hottes de plafond) HIGH CONFIDENCE PLUS	FILTRE À CHARBON HAUTE PERFORMANCE, LAVABLE ET AUTO-RÉGÉNÉRANT (conditionné à l'unité, à clipser sur le filtre à graisse)	6403026	112.0356.227	88 € 73,33 €
ARIA 700	FILTRES À CHARBON HAUTE PERFORMANCE, LAVABLES ET AUTO-RÉGÉNÉRANTS (conditionnés par 2, à clipser sur les filtres à graisse)	6729048	112.0590.151	139 € 115,83 €
ARIA 520		6729062	112.0590.152	88 € 73,33 €
CONFIDENCE (Groupes de meuble, modèles CLEAN-R) SYMPHONIE PLUS	FILTRE À CHARBON HAUTE PERFORMANCE, LAVABLE ET AUTO-RÉGÉNÉRANT (conditionné à l'unité, à clipser sur le filtre à graisse)	6403027	112.0363.267	88 € 73,33 €
VENUS	FILTRE À CHARBON HAUTE PERFORMANCE, LAVABLE ET AUTO-RÉGÉNÉRANT (conditionné à l'unité, à clipser sur le filtre à graisse)	6403030	112.0463.723	88 € 73,33 €
NATURE PLATE HYPNOSE PLATE	FILTRE À CHARBON HAUTE PERFORMANCE, LAVABLE ET AUTO-RÉGÉNÉRANT (conditionné à l'unité, à clipser sur le filtre à graisse)	6403025	112.0356.226	88 € 73,33 €
MINÉRALE INCLINÉE NATURE INCLINÉE	FILTRES À CHARBON HAUTE PERFORMANCE, LAVABLES ET AUTO-RÉGÉNÉRANTS (conditionnés par 2, à clipser sur les filtres à graisse)	6682190	112.0577.528	139 € 115,83 €
MOLIÈRE	FILTRES À CHARBON HAUTE PERFORMANCE, LAVABLES ET AUTO-RÉGÉNÉRANTS (conditionnés par 2, à clipser sur les filtres à graisse)	6682183	112.0577.525	139 € 115,83 €
BACCARAT	FILTRES À CHARBON HAUTE PERFORMANCE, LAVABLES ET AUTO-RÉGÉNÉRANTS (conditionnés par 2, à clipser sur les filtres à graisse)	6688185	112.0579.321	139 € 115,83 €

*Prix de vente indicatif (en euros : €), chaque revendeur fixe librement ses prix de vente.
TVA 20 % - Hors éco-participation : hotte 5,00 € TTC.

Hottes concernées	RÉFÉRENCES	Codes	FUN	Prix T.T.C. €* Prix H.T.	
ZELIE	FILTRES À CHARBON HAUTE PERFORMANCE LAVABLES ET AUTO-RÉGÉNÉRANTS (conditionnés par 2, à fixer sur les filtres à graisse)	5403014	112.0282.235	269 € 224,17 €	
BIZANTE CONFIDENCE (groupes de meuble hors Clean-R) IKOS IRIS OSMOSE LIDO ORELIA STELLA SYMPHONIE PLUS VIMEA VIZIO MELODIE HARMONIE	FILTRE À CHARBON HAUTE PERFORMANCE, LAVABLE ET AUTO-RÉGÉNÉRANT (conditionné à l'unité, se fixe à l'entrée de la boîte moteur)	6403028	112.0375.445	88 € 73,33 €	
HYPNOSE INCLINÉE REFLET VELOURS	FILTRE À CHARBON HAUTE PERFORMANCE, (conditionné à l'unité)	6858960	112.0619.896	139 € 115,83 €	

FILTRES STANDARDS ET LONGUE VIE

Hottes concernées	RÉFÉRENCES	Codes	FUN	Prix T.T.C. €* Prix H.T.	
ARIA EPSILONE KALEIDOS MARGAUX MINÉRALE MOLIÈRE WINDY F LIGHT	FILTRES À CHARBON (conditionnés par 2, à positionner sur le moteur)	5403004	112.0158.515	67 € 55,83 €	
	FILTRES À CHARBON LONGUE VIE (conditionnés par 2, à positionner sur le moteur) Ces filtres longue vie, grâce à une mousse additionnelle, durent jusqu'à 2 fois plus longtemps qu'un filtre à charbon standard.	5403009	112.0181.109	109 € 90,83 €	
CONFIDENCE (groupes de meuble hors Clean-R) IKOS IRIS OSMOSE ORELIA STELLA SYMPHONIE PLUS VIMEA VIZIO MELODIE HARMONIE	FILTRES À CHARBON (conditionné à l'unité, se fixe à l'entrée de la boîte moteur)	5403008	112.0158.516	67 € 55,83 €	
ZELIE	FILTRES À CHARBON (conditionnés par 2, à fixer sur les filtres à graisse)	5407015	112.0261.258	169 € 140,83 €	

*Prix de vente indicatif (en euros : €), chaque revendeur fixe librement ses prix de revente.
TVA 20 % - Hors éco-participation : hotte 5,00 € TTC.

ACCESSOIRES DE POSE

KIT DE RECYCLAGE DIRECT ARRIÈRE

Code	FUN	Prix T.T.C. €*	Prix H.T.
6301328	112.0694.267	309 €	257,50 €

KITS DE DÉPORTATION MOTEUR (PAGES 67 ET 73)

	Code	FUN	Prix T.T.C. €*	Prix H.T.
Pour hotte de plan ZÉLIE	6401043	112.0500.697	149 €	124,17 €
Pour hotte de plafond CONFIDENCE, AQUA, NATURE, REFLET ET HIGH CONFIDENCE	6201772	112.0675.176	329 €	274,17 €

ENTRETOISES POUR ÉVACUATION MURALE MARGAUX (PAGE 157)

	Code	FUN	Prix T.T.C. €*	Prix H.T.
Couleur métal	1901431	112.0490.249	139 €	115,83 €
Couleur fonte	1901479	112.0490.263	139 €	115,83 €

TUYAUX FLEXIBLES 6 MÈTRES



	Code	FUN	Prix T.T.C. €*	Prix H.T.
Ø 155 mm	005020	112.0076.570	105 €	87,50 €
Ø 200 mm	6401002	112.0158.988	129 €	107,50 €

COLLIERS DE SERRAGE



Conditionnés par 10

	Code	FUN	Prix T.T.C. €*	Prix H.T.
Ø 155 mm	005051	112.0077.194	61 €	50,83 €
Ø 200 mm	6401005	112.0159.039	77 €	64,17 €

MANCHON TÉLESCOPIQUE



Mini 300 mm
Maxi 590 mm

	Code	FUN	Prix T.T.C. €*	Prix H.T.
	005075	112.0077.196	61 €	50,83 €

COUDE 90°



	Code	FUN	Prix T.T.C. €*	Prix H.T.
Ø 150 mm	5911938	112.0253.688	40 €	33,33 €

KIT D'INSONORISATION



	Code	FUN	Prix T.T.C. €*	Prix H.T.
150 mm x 425 mm	6401035	112.0253.285	88 €	73,33 €

COLLERETTES DE RÉDUCTION



	Code	FUN	Prix T.T.C. €*	Prix H.T.
Ø 200 à Ø 150 mm acier	6401019	112.0159.042	67 €	55,83 €
Ø 125 à Ø 150 plastique	005167	112.0077.233	40 €	33,33 €

GRILLES D'ÉVACUATION



Ø 150 mm

	Code	FUN	Prix T.T.C. €*	Prix H.T.
Grille d'échappement murale Ø 150 mm	005105	112.0077.204	67 €	55,83 €
Pour haut de meuble Ø 150 mm, blanc	6546195	112.0548.391	36 €	30,00 €
Grille d'évacuation murale Ø 200 mm	6401010	112.0159.040	135 €	112,50 €

CLAPETS ANTI-RETOUR



Mécanique

	Code	FUN	Prix T.T.C. €*	Prix H.T.
Ø 150 mm À insérer dans le tuyau	005136	112.0077.210	51 €	42,50 €
Ø 150 mm Clapet mécanique pour sortie murale	6401037	112.0316.649	359 €	299,17 €

CLAPET ANTI-RETOUR MÉCANIQUE :

Fonction d'ouverture et de fermeture commandée mécaniquement par puissance de ressort et d'aimant.

- Lorsque la hotte est hors service, la plaque frontale à ressort se ferme de façon affleurante avec le mur extérieur.
- Montage simple sans raccord électrique pour une traversée murale.
- Isolation thermique optimale à l'état fermé.
- Adapté aux maisons à basse consommation d'énergie.

SECTION PLATE 180 MM X 90 MM

M/M



Code	FUN	Prix T.T.C. €*	Prix H.T.
------	-----	----------------	-----------

180 mm x 90 mm
(longueur 1000 mm)

6401025	112.0171.891	67 €	55,83 €
----------------	--------------	-------------	---------

F/F



Code	FUN	Prix T.T.C. €*	Prix H.T.
------	-----	----------------	-----------

Ø 150 mm
180 mm x 90 mm
(longueur 180 mm)

6401026	112.0171.918	46 €	38,33 €
----------------	--------------	-------------	---------

F/F



Code	FUN	Prix T.T.C. €*	Prix H.T.
------	-----	----------------	-----------

Ø 150 mm
180 mm x 90 mm
(longueur 180 mm)

6401027	112.0171.919	46 €	38,33 €
----------------	--------------	-------------	---------

M/M



Code	FUN	Prix T.T.C. €*	Prix H.T.
------	-----	----------------	-----------

180 mm x 90 mm
Angle 90°

6401030	112.0171.923	57 €	47,50 €
----------------	--------------	-------------	---------

F/F



Code	FUN	Prix T.T.C. €*	Prix H.T.
------	-----	----------------	-----------

180 mm x 90 mm
Angle 90°

6401029	112.0171.921	57 €	47,50 €
----------------	--------------	-------------	---------

(indispensable pour poser une
gaine plate) Raccord gaine plate
180 mm x 90 mm

6401028	112.0171.920	36 €	30,00 €
----------------	--------------	-------------	---------



Code	FUN	Prix T.T.C. €*	Prix H.T.
------	-----	----------------	-----------

Fixation gaine
180 mm x 90 mm

6401032	112.0171.925	36 €	30,00 €
----------------	--------------	-------------	---------



Code	FUN	Prix T.T.C. €*	Prix H.T.
------	-----	----------------	-----------

L 220 x H 123 mm
Encastrement
L 180 x H 90 mm / P 60 mm

6401031	112.0171.924	46 €	38,33 €
----------------	--------------	-------------	---------

*Prix de vente indicatif (en euros : €), chaque revendeur fixe librement ses prix de vente.
TVA 20 % - Hors éco-participation : hotte 5,00 € TTC.

GAINÉ PLATE 220MM X 90 MM (MAESTRO ET VIRTUOSE)



Code	FUN	Prix T.T.C. €*	Prix H.T.
------	-----	----------------	-----------

220 mm x 90 mm
(longueur 1200 mm)

1814731	112.0459.427	61 €	50,83 €
----------------	--------------	-------------	---------



Code	FUN	Prix T.T.C. €*	Prix H.T.
------	-----	----------------	-----------

Ø 150 mm
220 mm x 90 mm
(longueur 180 mm)

1814755	112.0459.429	40 €	33,33 €
----------------	--------------	-------------	---------



Code	FUN	Prix T.T.C. €*	Prix H.T.
------	-----	----------------	-----------

Ø 150 mm
220 mm x 90 mm
(longueur 180 mm)

1814779	112.0459.451	40 €	33,33 €
----------------	--------------	-------------	---------



Code	FUN	Prix T.T.C. €*	Prix H.T.
------	-----	----------------	-----------

220 mm x 90 mm
Angle 90°

1815219	112.0459.455	51 €	42,50 €
----------------	--------------	-------------	---------



Code	FUN	Prix T.T.C. €*	Prix H.T.
------	-----	----------------	-----------

220 mm x 90 mm
Angle 90°

1814793	112.0459.453	51 €	42,50 €
----------------	--------------	-------------	---------

(indispensable pour poser une
gaine plate) Raccord gaine plate
220 mm x 90 mm

1814748	112.0459.428	30 €	25,00 €
----------------	--------------	-------------	---------



Code	FUN	Prix T.T.C. €*	Prix H.T.
------	-----	----------------	-----------

Fixation gaine
220 mm x 90 mm

1815226	112.0459.456	36 €	30,00 €
----------------	--------------	-------------	---------



Code	FUN	Prix T.T.C. €*	Prix H.T.
------	-----	----------------	-----------

Grille d'évacuation
rectangulaire 220 x 90 mm

5783033	112.0605.516	57 €	47,50 €
----------------	--------------	-------------	---------

ACCESSOIRES HOTTES

TÉLÉCOMMANDE



Code	FUN	Prix T.T.C. €*	Prix H.T.
6843607	112.0616.535	81 €	67,50 €

PRODUIT RÉGÉNÉRANT RENOV'INOX



Code	FUN	Prix T.T.C. €*	Prix H.T.
6408000	112.0172.941	36 €	30,00 €

CACHE POUR INSTALLATION EN RECYCLAGE SANS LE FÛT (GRILLE D'ÉVACUATION)



Hotte concernée	Coloris	Codes	FUN	Prix T.T.C. €*	Prix H.T.
MOLIÈRE	inox	5407020	112.0500.970	67 €	55,83 €
	noir	5407022	112.0500.969	67 €	55,83 €
	blanc	5407021	112.0500.968	67 €	55,83 €

EXTENSION DE FÛT

Hottes concernées	Coloris - Hauteur	Codes	FUN	Prix T.T.C. €*	Prix H.T.
VIMEA VIZIO (haut de conduit)	Inox - pour une hauteur de 1200 à 1500 mm	6527644	112.0542.465	229 €	190,83 €
	Inox - pour une hauteur de 1500 à 1780 mm	6405178	112.0172.593	239 €	199,17 €
LIDO (bas de conduit)	Inox - pour une hauteur de 1156 à 1476 mm	6405146	112.0172.586	259 €	215,83 €
IKOS IRIS OSMOSE STELLA (bas de conduit)	Inox - pour une hauteur de 963 à 1330 mm	6405203	112.0159.037	259 €	215,83 €
LIDO ÎLOT OSMOSE ÎLOT STELLA ÎLOT (haut de conduit)	Inox - pour une hauteur de 985 x 1185 mm	6405213	112.0189.632	319 €	265,83 €

CONDUIT POUR GROUPES DE MEUBLES

Hottes concernées	Coloris - Hauteur	Codes	FUN	Prix T.T.C. €*	Prix H.T.
CONFIDENCE MELODIE HARMONIE SYMPHONIE PLUS	Inox - pour une hauteur de 370 à 630 mm	6405212	112.0189.631	155 €	129,17 €
	Inox - pour une hauteur de 630 à 1000 mm	6405221	112.0253.280	155 €	129,17 €

TABLES ASPIRANTES ET HOTTE DE PLAN

GAMMES	MAESTRO	VIRTUOSE	TEMPO	ZELIE
Largeur (cm)	83	83	60	90
COMMANDES				
Type de commande	Sensitive	Sensitive	Sensitive	Sensitive
Télécommande (option/inclus)	-	-	-	Option
Nombre de vitesses	8 + 2 int	8 + 2 int	9 + int	3 + 1 int
Arrêt temporisé	Oui	Oui	Oui	Oui
Fonction 24H	Non	Non	Non	Non
PERFORMANCES				
Niveau sonore vitesse min /max/ Intensive (dB(A))	41/66/72	41/66/72	49/65/71	43/57/68
Pression sonore vitesse min /max/ Intensive (dB(A))	35/60/70	35/60/70	43/59/65	37/50/62
Débit vitesse vitesse min /max/ Intensive (m³/h)	110/470/700	110/470/700	230/500/630	200/440/700
Pression min /max/ Intensive (Pa)	30/350/800	30/350/800	280/620/630	100/550/560
Puissance moteur min /max/ intensive (W)	15/65/145	15/65/145	40/125/220	100/170/250
Type de moteur				Sound Pro
Puissance moteur (W)	145	145	220	250
Aspiration périphérique	Non	Non	Non	Oui
ETIQUETTE ENERGETIQUE				
Classe énergétique	A+++	A++	A++	A
Consommation annuelle d'énergie (KW/h)	25	29	29	58
Classe d'efficacité fluidynamique	A	A	A	A
Classe d'efficacité lumineuse				A
Classe d'efficacité de filtration des graisses	B	B	C	D
ECLAIRAGE				
Type d'éclairage	-	-		LED
Nombre de lampe et puissance	-	-		1 x 6 W
Variateur de luminosité	-	-		Oui
FILTRATION				
Filtre à graisse	Aluminium X 1	Aluminium X 1	Aluminium X 1	Aluminium x 2
Témoin de saturation des filtres	Oui	Oui	Oui	Oui
2 niveaux de filtration				
Filtre à charbon	Option	Option	Inclus dans kit arrière	Option
Code filtre à charbon				5407015
Code filtre à charbon haute performance (HP)/longue vie (LV)	5446621 (60 mm) / 5446638 (100 mm)	5446621 (60 mm) / 5446638 (100 mm)	5446621 (60 mm) / 5446638 (100 mm)	5403014
INSTALLATION				
Recyclage / évacuation	REC/EVAC	REC/EVAC	REC/EVAC	REC/EVAC
Distance minimale d'installation au-dessus d'une plaque de gaz (mm)	-	-		NA
Distance minimale d'installation au-dessus d'une plaque électrique (mm)	-	-		NA
Installation sans cheminée possible en mode recyclage	-	-		NA
Clapet anti-retour fourni	-	-		Non
Dimensions du produit (mm) (LxHxP) - sans cheminée)	830x230x520	830x230x520	600x230x520	880x407x120
Poids net (kg)	19	19	16	20
Tension électrique (V)	220-240	220-240	220-240	230-240
Fréquence (Hz)	50-60	50-60	50-60	50-60
Diamètre de sortie (mm)	227x94	227x94		ø150
Câble de raccordement (m)	-	-	-	6
Prise électrique	EU	EU	EU	EU

TABLES ASPIRANTES

GAMMES	MAESTRO	VIRTUOSE	TEMPO
COMMANDES			
Type de commande	4 sliders sensitifs	Sensitives centralisées	Sensitives
Nombre de positions de cuisson	9 + boost	9 + boost	9 + boost
Minuteur	4 indépendants	4 indépendants	4 indépendants
Verrouillage des commandes	Oui	Oui	Oui
Temperature manager	Chocolat / maintien au chaud / mijotage	Oui	Oui
FOYERS			
Puissance totale (kW)	7,5	7,5	7,4
Nombre de foyers	4	4	4
Type de foyers	Induction	Induction	Induction
Zones flexibles	2	2	1 bridge
Dimensions zones flexibles (mm)	380 x 220 / boost 3.7 kW	390x210 / boost 3.7 kW	395 x 220 / boost 3.7 kW
Foyer avant droit	460 x 210 / boost 3.7 kW	190x210 - 2,1 / 3 kW	145 mm - 1.4 / 1.85 kW
Foyer arrière droit	230x210 - 2,1 / 3,7 kW	190x210 - 2,1 / 3 kW	200 mm - 2.3 / 3 W
Foyer avant gauche	230x210 - 2,1 / 3,7 kW	190x210 - 2,1 / 3 kW	210x190 - 2.1 / 3 W
Foyer arrière gauche	230x210 - 2,1 / 3,7 kW	190x210 - 2,1 / 3 kW	210 x190 - 2.1 / 3 W
SÉCURITÉS			
Détecteur de récipients	Oui	Oui	Oui
Témoins chaleur résiduelle	Oui	Oui	Oui
Sécurité enfants	Oui	Oui	Oui
Arrêt automatique (recall)	Oui	Oui	Oui
INSTALLATION			
Dimensions table (L x P) mm	830 x 520	830 x 520	600 x 520
Encastrement	A fleur ou à poser	A fleur ou à poser	A fleur ou à poser
Dimensions d'encastrement (LxP) mm	802 x 492	802 x 492	560 x 490
Poids net (Kg)	19	19	16
Tension électrique (V) / Ampérage (A)	220-240 / 32 A	220-240 / 32 A	220-240 / 32 A
Fréquence (Hz)	50-60 Hz	50-60 Hz	50-60 Hz

HOTTES DE PLAFOND

GAMMES	AQUA 900	AQUA 1200	CONFIDENCE 1000	CONFIDENCE 1000 SANS MOTEUR	CONFIDENCE 1200	CONFIDENCE 1200 SANS MOTEUR
Largeur (cm)	90	120	100	100	120	120
COMMANDES						
Type de commande	Electronique	Electronique	Electronique	Electronique	Electronique	Electronique
Télécommande (option/inclus)	Inclus	Inclus	Inclus	Inclus	Inclus	Inclus
Nombre de vitesses	8 + int	8 + int	8 + int	8 + int	8 + int	8 + int
Arrêt temporisé	Oui	Oui	Oui	Oui	Oui	Oui
Fonction 24H	Oui	Oui	Oui	Oui	Oui	Oui
PERFORMANCES						
Niveau sonore vitesse min /max/ Intensive (dB(A))	44/55/66	44/55/66	44/55/66	-	44/55/66	-
Pression sonore vitesse min /max/ Intensive (dB(A))	38/49/60	38/49/60	38/49/60	-	38/49/60	-
Débit vitesse vitesse min /max/ Intensive (m³/h))	230/605/820	230/605/820	230/605/820	-	230/605/820	-
Pression min /max/ Intensive (Pa)	180/420/470	180/420/470	180/420/470	-	180/420/470	-
Puissance moteur vitesse	11/66/168	11/66/168	11/66/168	-	11/66/168	-
Type de moteur	Brushless	Brushless	Brushless	-	Brushless	-
Puissance moteur (W)	170	170	170	-	170	-
Type de moteur (pour les versions moteur séparé)	-	-	-	"Confort E+ Sirocco"	-	"Confort E+ Sirocco"
Aspiration périphérique	Oui	Oui	Oui	-	Oui	-
ETIQUETTE ENERGETIQUE						
Classe énergétique	A++	A++	A++	-	A++	-
Consommation annuelle d'énergie (KW/h)	27	27	27,4	-	27,4	27,4
Classe d'efficacité fluidynamique	A	A	A	-	A	-
Classe d'efficacité lumineuse	A	A	A	-	A	-
Classe d'efficacité de filtration des graisses	D	D	D	-	D	-
ECLAIRAGE						
Type d'éclairage	Bulles LED	Bulles LED	Barre LED	Barre LED	Barre LED	Barre LED
Nombre de lampe et puissance	4 x 1 W	6 x 1 W	2 x 6 W	2 x 6 W	2 x 6 W	2 x 6 W
Variateur de luminosité	Non	Non	Oui	Oui	Oui	Oui
FILTRATION						
Filtre à graisse	Inox x2	Inox x2	Inox x2	Inox x2	Inox x3	Inox x3
Témoin de saturation des filtres	Oui	Oui	Oui	Oui	Oui	Oui
2 niveaux de filtration	Non	Non	Non	Non	Non	Non
Filtre à charbon	Option	Option	Option	Option	Option	Option
Code filtre à charbon	-	-	-	-	-	-
Code filtre à charbon haute performance (HP)/longue vie (LV)	6403026	6403026	6403026	6403026	6403026	6403026
INSTALLATION						
Recyclage / évacuation	REC/EVAC	REC/EVAC	REC/EVAC	REC/EVAC	REC/EVAC	REC/EVAC
Distance minimale d'installation au-dessus d'une plaque de gaz (mm)	"mini 650 maxi 1500"	"mini 650 maxi 1500"	"mini 650 maxi 1500"	"mini 650 maxi 1500"	"mini 650 maxi 1500"	"mini 650 maxi 1500"
Distance minimale d'installation au-dessus d'une plaque électrique (mm)	"mini 650 maxi 1500"	"mini 650 maxi 1500"	"mini 650 maxi 1500"	"mini 650 maxi 1500"	"mini 650 maxi 1500"	"mini 650 maxi 1500"
Dimensions du produit (mm) (LxHxP) - sans cheminée)	910x296x530	1200x296x600	990x292x440	990x292x440	1200x292x450	1200x292x450
Hauteur maximum de la cheminée (mm)	-	-	-	-	-	-
Poids net (kg)	25	25	18	18	20	20
Tension électrique (V)	220-240	220-240	220-240	220-240	220-240	220-240
Fréquence (Hz)	50-60	50-60	50-60	50-60	50-60	50-60
Diamètre de sortie (mm)	ø150	ø150	ø150	" ø 200 entre hotte et moteur séparé ø 150 mm sortie moteur séparé"	ø150	" ø 200 entre hotte et moteur séparé ø 150 mm sortie moteur séparé"
Prise électrique	EU	EU	EU	EU	EU	EU

HOTTES DE PLAFOND

CONFIDENCE 1400	HIGH CONFIDENCE PLUS 900	HIGH CONFIDENCE PLUS 1200	NATURE 1000	REFLET 1000	AQUA SLIM 1000	AQUA SLIM 1200
140	90	120	100	100	100	120
Electronique	Electronique	Electronique	Electronique	Electronique	Electronique	Electronique
Inclus	Inclus	Inclus	Inclus	Inclus	Inclus	Inclus
8 + int	8 + int	8 + int	8 + int	8 + int	8 + int	8 + int
Oui	Oui	Oui	Oui	Oui	Oui	Oui
Oui	Oui	Oui	Oui	Oui	Oui	Oui
44/55/66	42/56/68	42/56/68	44/55/66	44/55/66	41/61/70	41/61/70
38/49/60	36/50/62	36/50/62	38/49/60	38/49/60	35/55/64	35/55/64
230/605/820	140/585/905	140/585/905	230/605/820	230/605/820	45/532/704	45/532/704
180/420/470	70/620/635	70/620/635	180/420/470	180/420/470	110/385/792	110/385/792
11/66/168	6/157/230	6/157/230	11/66/168	11/66/168	5/52/137	5/52/137
Brushless	THE	THE	Brushless	Brushless	Radical	Radical
170	230	230	170	170	145	145
-	-	-	-	-	-	-
Oui	Oui	Oui	Oui	Oui	Oui	Oui
A++	A++	A++	A++	A++	A+	A+
27,4	36	36	27,4	27,4	36,4	36,4
A	A	A	A	A	A	A
A	A	A	A	A	A	A
D	D	D	D	D	D	D
Barre LED	Barre LED	Barre LED	Bulles LED	Barre LED	Bulles LED	Bulles LED
2 x 3 W	1 x 12 W	1 x 12 W	6 x 1 W	2 x 6 W	6 x 1 W	6 x 1 W
Oui	Oui	Oui	Oui	Oui	Non	Non
Inox x3	Inox x2	Inox x2	Inox x2	Inox x2	Inox x2	Inox x3
Oui	Oui	Oui	Oui	Oui	Oui	Oui
Non	Non	Non	Non	Non	Non	Non
Option	Option	Option	Option	Option	Option	Option
-	-	-	-	-	-	-
6403026	6403026	6403026	6403026	6403026	6403026	6403026
REC/EVAC	REC/EVAC	REC/EVAC	REC/EVAC	REC/EVAC	REC/EVAC	REC/EVAC
"mini 650 maxi 1500"	"mini 650 maxi 1500"	"mini 650 maxi 1500"	"mini 650 maxi 1500"	"mini 650 maxi 1500"	"mini 650 maxi 1500"	"mini 650 maxi 1500"
"mini 650 maxi 1500"	"mini 650 maxi 1500"	"mini 650 maxi 1500"	"mini 650 maxi 1500"	"mini 650 maxi 1500"	"mini 650 maxi 1500"	"mini 650 maxi 1500"
1400x292x600	910x296x530	1200x296x600	990x292x440	990x292x440	990x198x440	1200x198x450
-	-	-	-	-	-	-
27	18	25	18	18	15	15
220-240	220-240	220-240	220-240	220-240	220-240	220-240
50-60	50-60	50-60	50-60	50-60	50-60	50-60
ø150	ø150	ø150	ø150	ø150	180X90	180X90
EU	EU	EU	EU	EU	EU	EU

GROUPES DE MEUBLE

GAMMES	ARIA 520	ARIA 700	SYMPHONIE PLUS 560	SYMPHONIE PLUS 560 SANS MOTEUR	SYMPHONIE PLUS 770
Largeur (cm)	52	70	56	56	77
COMMANDES					
Type de commande	Electronique	Electronique	Electronique	Electronique	Electronique
Télécommande (option/inclus)	-	-	Option	Option	Option
Nombre de vitesses	3 + int	3 + int	3 + int	3 + int	3 + int
Arrêt temporisé	Non	Non	Non	Non	Non
Fonction 24H	Non	Non	Non	Non	Non
PERFORMANCES					
Niveau sonore vitesse min /max/ Intensive (dB(A))	42/68/71	42/68/71	51/66/70		51/66/70
Pression sonore vitesse min /max/ Intensive (dB(A))	36/62/55	36/62/55	45/60/64		45/60/64
Débit vitesse vitesse min /max/ Intensive (m³/h))	165/580/700	165/580/700	270/560/660		270/560/660
Pression min /max/ Intensive (Pa)	260/580/600	260/580/600	430/560/580		430/560/580
Puissance moteur vitesse	95/240/250	95/240/250	150/240/250		150/240/250
Type de moteur	Sound Pro	Sound Pro	Sound Pro		Sound Pro
Puissance moteur (W)	250	250	250		250
Type de moteur (pour les versions moteur séparé)			-	6301026 Confort Energy	-
Aspiration périphérique	Oui	Oui	Oui	Oui	Oui
ETIQUETTE ENERGETIQUE					
Classe énergétique	A	A	A		A
Consommation annuelle d'énergie (KW/h)	54	54	50		50
Classe d'efficacité fluidynamique	A	A	A		A
Classe d'efficacité lumineuse	A	A	A		A
Classe d'efficacité de filtration des graisses	C	C	C		C
ECLAIRAGE					
Type d'éclairage	Spot LED	Spot LED	Spot LED	Spot LED	Spot LED
Nombre de lampe et puissance	2 x 1 W	2 x 1 W	2 x 1 W	2 x 1 W	2 x 1 W
Variateur de luminosité	Non		Non	Non	Non
FILTRATION					
Filtre à graisse	Aluminium x 2	Aluminium x 2	Aluminium x1	Aluminium x1	Aluminium x1
Témoin de saturation des filtres	Non	Non	Non	Non	Non
2 niveaux de filtration	Non	Non	Non	Non	Non
Filtre à charbon	Option	Option	Option	Option	Option
Code filtre à charbon	5403004	5403004	-	-	-
Code filtre à charbon haute performance (HP)/longue vie (LV)	5403009	5403009	6403027	6403027	6403027
INSTALLATION					
Recyclage / évacuation	REC/EVAC	REC/EVAC	REC/EVAC	REC/EVAC	REC/EVAC
Distance minimale d'installation au-dessus d'une plaque de gaz (mm)	530	530	650	650	650
Distance minimale d'installation au-dessus d'une plaque électrique (mm)	530	530	530	530	530
Dimensions du produit (mm) (LxHxP) - sans cheminée)	520x330x300	700x330x300	560x344x280	560x344x280	770x344x280
Hauteur maximum de la cheminée (mm)	-	-	-	-	-
Poids net (kg)	7,5	8,6	8	8	8
Tension électrique (V)	220-240	220-240	220-240	220-240	220-240
Fréquence (Hz)	50-60	50-60	50-60	50-60	50-60
Diamètre de sortie (mm)	ø150	ø150	ø150	ø150	ø150
Prise électrique	EU	EU	EU	EU	EU

GROUPES DE MEUBLE

SYMPHONIE 770 SANS MOTEUR	CONFIDENCE 560	CONFIDENCE 770	CONFIDENCE 770 CLEAN-R
77	56	77	77
Electronique	Electronique	Electronique	Electronique
-	Inclus	Inclus	Inclus
3 + int	8 + int	8 + int	8 + int
Non	Oui	Oui	Oui
Non	Oui	Oui	Oui
	45/64/66	45/64/66	45/64/66
	39/58/60	39/58/60	39/58/60
	182/643/718	182/643/718	182/643/718
	182/450/457	182/450/457	182/450/457
	11/116/168	11/116/168	11/116/168
	E+	E+	E+
	170	170	170
6301026 Confort Energy	-	-	-
Oui	Oui	Oui	Oui
	A+	A+	A+
50	33	33	33
	A	A	A
	A	A	A
	C	C	C
Spot LED	Barre LED	Barre LED	Barre LED
2 x 1 W	2 x 4 W	2 x 4 W	2 x 4 W
Non	Non	Non	Non
Aluminium x 1	Inox x1	Inox x1	Inox x1
Non	Oui	Oui	Oui
Non	Non	Non	Non
Option	Option	Option	Option
5403008			
6403028	6403028	6403028	6403027
REC/EVAC	REC/EVAC	REC/EVAC	REC/EVAC
650	550	550	550
530	500	500	500
770x345x320	560x345x300	770x345x300	770x494x300
-	-	-	-
7	8	8	8
220-240	220-240	220-240	220-240
50-60	50-60	50-60	50-60
" ø 200 entre hotte et moteur séparé ø 150 mm sortie moteur séparé"	ø150	ø150	ø150
EU	EU	EU	EU

GROUPES DE MEUBLE

GAMMES	MELODIE 600	MELODIE 900	HARMONIE 600	HARMONIE 900
Largeur (cm)	60	90	60	90
COMMANDES				
Type de commande	Electronique	Electronique	Electronique	Electronique
Télécommande (option/inclus)	-	-	-	-
Nombre de vitesses	3 + int	3 + int	3 + int	3 + int
Arrêt temporisé	Non	Non	Non	Non
Fonction 24H	Non	Non	Non	Non
PERFORMANCES				
Niveau sonore vitesse min /max/ Intensive (dB(A))	52/68/71	52/68/71	52/68/71	52/68/71
Pression sonore vitesse min /max/ Intensive (dB(A))	46/62/65	46/62/65	46/62/65	46/62/65
Débit vitesse vitesse min /max/ Intensive (m³/h))	280/590/710	280/590/710	280/590/710	280/590/710
Pression min /max/ Intensive (Pa)	450/550/560	450/550/560	450/550/560	450/550/560
Puissance moteur vitesse	150/240/250	150/240/250	150/240/250	150/240/250
Type de moteur	Sound Pro	Sound Pro	Sound Pro	Sound Pro
Puissance moteur (W)	250	250	250	250
Type de moteur (pour les versions moteur séparé)	-	-	-	-
Aspiration périphérique	Non	Non	Non	Non
ETIQUETTE ENERGETIQUE				
Classe énergétique	A	A	A	A
Consommation annuelle d'énergie (KW/h)	50	50	50	50
Classe d'efficacité fluidynamique	A	A	A	A
Classe d'efficacité lumineuse	D	D	D	D
Classe d'efficacité de filtration des graisses	D	D	D	D
ECLAIRAGE				
Type d'éclairage	Spot LED	Spot LED	Spot LED	Spot LED
Nombre de lampe et puissance	2 x 2 W	2 x 2 W	2 x 2 W	2 x 2 W
Variateur de luminosité	Non	Non	Non	Non
FILTRATION				
Filtre à graisse	Aluminium x2	Aluminium x2	Aluminium x2	Aluminium x2
Témoin de saturation des filtres	Non	Non	Non	Non
2 niveaux de filtration	Non	Non	Non	Non
Filtre à charbon	Option	Option	Option	Option
Code filtre à charbon	5403008	5403008	5403008	5403008
Code filtre à charbon haute performance (HP)/longue vie (LV)	6403028	6403028	6403028	6403028
INSTALLATION				
Recyclage / évacuation	REC/EVAC	REC/EVAC	REC/EVAC	REC/EVAC
Distance minimale d'installation au-dessus d'une plaque de gaz (mm)	650	650	650	650
Distance minimale d'installation au-dessus d'une plaque électrique (mm)	530	530	530	530
Dimensions du produit (mm) (LxHxP) - sans cheminée)	598x373x332	898x373x332	598x373x332	898x373x332
Hauteur maximum de la cheminée (mm)	-	-	-	-
Poids net (kg)	13	13	13	13
Tension électrique (V)	220-240	220-240	220-240	220-240
Fréquence (Hz)	50-60	50-60	50-60	50-60
Diamètre de sortie (mm)	ø150	ø150	ø150	ø150
Prise électrique	EU	EU	EU	EU

HOTTES MURALES PLATES

GAMMES	NATURE 800	HYPNOSE 800
Largeur (cm)	80	80
COMMANDES		
Type de commande	Electronique	Electronique
Télécommande (option/inclus)	Option	Option
Nombre de vitesses	8 + int	8 + int
Arrêt temporisé	Oui	Oui
Fonction 24H	Non	Oui
PERFORMANCES		
Niveau sonore vitesse min /max/ Intensive (dB(A))	43/49/53/62	43/49/53/62
Pression sonore vitesse min /max/ Intensive (dB(A))	37/43/47/56	37/43/47/56
Débit vitesse min /max/ Intensive (m³/h)	160/350/505/648	160/350/505/648
Pression min /max/ Intensive (Pa)	65/261/381/381	65/261/381/381
Puissance moteur min /max/ intensive (W)	6/32/74/105	6/32/74/105
Type de moteur	E+	E+
Puissance moteur (W)	105	105
Type de moteur (pour les versions moteur séparé)	-	-
Aspiration périphérique	Non	Non
ETIQUETTE ENERGETIQUE		
Classe énergétique	A+	A+
Consommation annuelle d'énergie (KW/h)	31	31
Classe d'efficacité fluidynamique	A	A
Classe d'efficacité lumineuse	A	A
Classe d'efficacité de filtration des graisses	C	C
ECLAIRAGE		
Type d'éclairage	Barre LED	Barre LED
Nombre de lampe et puissance	1 x 6 W - 4000 K	1 x 6 W - 4000 K
Variateur de luminosité	Oui	Oui
FILTRATION		
Filtre à graisse	Inox x1	Inox x1
Témoin de saturation des filtres	Oui	Oui
2 niveaux de filtration (double aspiration)	Non	Non
Filtres inclinées 15°	Non	Non
Filtre à charbon	Inclus	Inclus
Code filtre à charbon		
Code filtre à charbon haute performance (HP)/longue vie (LV)	6403025 (HP)	6403025 (HP)
INSTALLATION		
Recyclage / évacuation	REC/EVAC	REC/EVAC
Distance minimale d'installation au-dessus d'une plaque de gaz (mm)	560	560
Distance minimale d'installation au-dessus d'une plaque électrique (mm)	560	560
Installation sans cheminée possible en mode recyclage	Oui	Oui
Evacuation arrière	Non	Non
Dimensions du produit (mm) (LxHxP) (sans cheminée)	798x565x267	798x565x267
Hauteur maximum de la cheminée (mm)	-	-
Poids net (kg)	16	16
Tension électrique (V)	220-240	220-240
Fréquence (Hz)	50-60	50-60
Diamètre de sortie (mm)	ø150	ø150
Prise électrique	EU	EU

HOTTES MURALES INCLINÉES

GAMMES	MOLIERE 800	VENUS 800	VENUS 800 SANS MOTEUR	MINERALE INCLINEE	VELOURS	REFLET INCLINEE
Largeur (cm)	80	80	80	80	80	80
COMMANDES						
Type de commande	Touches sensibles rétroéclairées	Touches sensibles rétroéclairées	Touches sensibles rétroéclairées	Electronique boutons rétroéclairés	Touches sensibles rétroéclairées	Electronique
Télécommande (option/inclus)				-	Option	Option
Nombre de vitesses	3 + int	3 + int	3 + int	3 + int	4 + int	3 + int
Arrêt temporisé	Non	Oui	Oui	Non	Oui	Oui
Fonction 24H	Non	Non	Non	Non	Oui	Oui
PERFORMANCES						
Niveau sonore vitesse min /max/ Intensive (dB(A))	44/62/66	47/62/66		47/62/67	45/56/62	48/63/68
Pression sonore vitesse min /max/ Intensive (dB(A))	38/56/60	41/56/60		41/56/61	39/50/56	42/57/62
Débit vitesse min /max/ Intensive (m³/h)	175/590/720	290/600/740		290/600/740	295/575/770	300/600/720
Pression min /max/ Intensive (Pa)	260/560/580	440/560/580		430/560/580	101/455/495	450/550/600
Puissance moteur min /max/ intensive (W)	95/240/250	150/240/250		150/240/250	12/65/169	150/240/250
Type de moteur	Sound Pro	Sound Pro		Sound Pro	E+	Sound Pro
Puissance moteur (W)	250	250		250	169	250
Type de moteur (pour les versions moteur séparé)			Moteur Confort energy/ Mistral	-	-	
Aspiration périphérique	Oui	Oui	Oui	Oui	Oui	Oui
ETIQUETTE ENERGETIQUE						
Classe énergétique	A+	A+		A	A+	A+
Consommation annuelle d'énergie (KW/h)	40	42,4	42,4	47	45	40
Classe d'efficacité fluidynamique	A	A		A	A	A
Classe d'efficacité lumineuse	A	A		A	A	A
Classe d'efficacité de filtration des graisses	G	D		C	C	G
ECLAIRAGE						
Type d'éclairage	Spot LED	Spot LED	Spot LED	Spot LED	Spot LED	Spot LED
Nombre de lampe et puissance	2 x 1 W	2 x 1 W	2 x 1 W	2 x 1 W	2 x 1 W	2 x 1 W
Variateur de luminosité	Non	Non	Non	Non	Oui	Non
FILTRATION						
Filtre à graisse	Aluminium x2	Aluminium x1	Aluminium x1	Inox x2	Inox x2	Inox x2
Témoin de saturation des filtres	Non	Non	Non	Non	Oui	Oui
2 niveaux de filtration (double aspiration)	Oui	Non	Non	Oui	Oui	Oui
Filtres inclinés 15°	Non	Oui	Oui	Non	Non	Non
Filtre à charbon	Option	Option	Option	Inclus	Inclus	Inclus
Code filtre à charbon	5403004	5403004	5403004	5403004	-	5403004
Code filtre à charbon haute performance (HP)/longue vie (LV)	6682183 (HP)	6403030 (HP)	6403030 (HP)	6682190 (HP)	6858960 (HP)	6858960 (HP)
INSTALLATION						
Recyclage / évacuation	REC/EVAC	REC/EVAC	REC/EVAC	REC/EVAC	REC/EVAC	REC/EVAC
Distance minimale d'installation au-dessus d'une plaque de gaz (mm)	500	409	409	630	500	500
Distance minimale d'installation au-dessus d'une plaque électrique (mm)	500	409	409	560	500	500
Installation sans cheminée possible en mode recyclage	Oui	Oui	Oui	Oui	Oui	Oui
Evacuation arrière	Non	Oui	Oui	Non	Non	Non
Dimensions du produit (mm) (LxHxP) (sans cheminée)	798x513x181	798x530x468	798x530x468	798x383x444	798x513x181	798x513x181
Hauteur maximum de la cheminée (mm)	950	1290	1290	-	-	950
Poids net (kg)	16,4	33	33	33	25	16,4
Tension électrique (V)	220-240	220-240	220-240	220-240	220-240	220-240
Fréquence (Hz)	50-60	50-60	50-60	50-60	50-60	50-60
Diamètre de sortie (mm)	ø150	ø150	ø150	ø150	ø150	ø150
Prise électrique	EU	EU	EU	EU	EU	EU

HOTTES MURALES INCLINÉES

NATURE INCLINEE 800	MARGAUX 700	HYPNOSE INCLINEE 800	VIMEA 900	VIMEA 900 SANS MOTEUR	BACCARAT 900
80	70	80	90	90	90
Electronique	Electronique	Electronique	Electronique	Electronique	Sensitive
Option	Option	Option	Option	Option	Option
8 + int	3 + int	8 + int	8 + int	8 + int	8 + int
Oui	Non	Oui	Oui	Oui	Oui
Oui	Non	Oui	Oui	Oui	Oui
43/54/61	49/64/68	43/54/61	45/52/59/66		44/55/64
37/48/55	43/58/62	37/48/55	39/46/53/60		38/49/58
210/580/755	270/590/730	210/580/755	156/345/532/742		221/610/840
110/450/490	460/590/600	110/450/490	105/223/461/464		130/486/490
10/119/169	150/240/250	10/119/169	11/26/70/169		10/68/169
E+	Sound Pro	E+	E+		E+
170	250	170	170		169
-	-	-	-	Confort E+	-
Oui	Oui	Oui	Oui	Oui	Oui
A+	A	A+	A+		A++
31	57	31	30,1		40
A	A	A	A		A
A	C	A	A		A
C	C	C	C		C
Barre LED	Barre LED	Spot LED	Barre LED	Barre LED	Barre LED
1 x 6 W	1 x 9 W	2 x 1 W	1 x 6 W	1 x 6 W	1 x 6 W
Oui	Non	Oui	Oui	Oui	Oui
Inox x2	Aluminium x1	Inox x2	Aluminium x1	Aluminium x1	Inox x2
Oui	Oui	Oui	Oui	Oui	Oui
Oui	Non	Oui	Non	Non	Non
Non	Non	Non	Non	Non	Oui
Inclus	Option	Inclus	Option	Option	Option
-	5403004	-	5403008	5403008	-
6682190 (HP)	5403009 (LV)	6858960 (HP)	6403028 (HP)	6403028 (HP)	6688185 (HP)
REC/EVAC	REC/EVAC	REC/EVAC	REC/EVAC	REC/EVAC	REC/EVAC
560	650	560	409	409	409
560	550	560	409	409	409
Oui	Oui	Oui	Oui	Oui	Oui
Non	Non	Non	Non	Non	Oui
798x383x453	700x320x352		898x748x438	898x748x438	898x501x103
-	650	-	1350	1350	1290
16	16,6	16	35	35	33
220-240	220-240	220-240	220-240	220-240	220-240
50-60	50-60	50-60	50-60	50-60	50-60
ø150	ø150	ø150	ø150	ø150	ø150
EU	EU	EU	EU	EU	EU

HOTTES MURALES INCLINÉES

GAMMES	VIZIO 900	VIZIO 900 SANS MOTEUR	VIZIO 1100	VIZIO 1100 SANS MOTEUR	WINDY 900
Largeur (cm)	90	90	110	110	90
COMMANDES					
Type de commande	Sensitive	Sensitive	Sensitive	Sensitive	Electroniques
Télécommande (option/inclus)	Option	Option	Option	Option	Option
Nombre de vitesses	8 + int	8 + int	8 + int	8 + int	8 + int
Arrêt temporisé	Oui	Oui	Oui	Oui	Oui
Fonction 24H	Oui	Oui	Oui	Oui	Oui
PERFORMANCES					
Niveau sonore vitesse min /max/ Intensive (dB(A))	42/49/57/66		42/49/57/66		42/60/66
Pression sonore vitesse min /max/ Intensive (dB(A))	36/43/51/60		36/43/51/60		36/54/60
Débit vitesse min /max/ Intensive (m³/h)	120/367/576/760		120/367/576/760		137/650/894
Pression min /max/ Intensive (Pa)	90/415/614/620		90/415/614/620		120/536/630
Puissance moteur min /max/ intensive (W)	9/25/91/230		9/25/91/230		5/159/230
Type de moteur	THE		THE		THE
Puissance moteur (W)	230		230		230
Type de moteur (pour les versions moteur séparé)	6301019 / 6302004	6301019 / 6302004	6301019 / 6302004	6301019 / 6302004	-
Aspiration périphérique	Oui	Oui	Oui	Oui	Non
ETIQUETTE ENERGETIQUE					
Classe énergétique	A++		A++		A++
Consommation annuelle d'énergie (KW/h)	32,8		32,8		31,7
Classe d'efficacité fluidynamique	A		A		A
Classe d'efficacité lumineuse	A		A		A
Classe d'efficacité de filtration des graisses	C		C		G
ECLAIRAGE					
Type d'éclairage	Barre LED	Barre LED	Barre LED	Barre LED	Spot LED
Nombre de lampe et puissance	1 x 6 W	1 x 6 W	1 x 6 W	1 x 6 W	2 x 4 W
Variateur de luminosité	Oui	Oui	Oui	Oui	Oui
FILTRATION					
Filtre à graisse	Inox x1	Inox x1	Inox x1	Inox x1	Inox x3
Témoin de saturation des filtres	Oui	Oui	Oui	Oui	Oui
2 niveaux de filtration (double aspiration)	Non	Non	Non	Non	Non
Filtres inclinés 15°	Oui	Oui	Oui	Oui	Non
Filtre à charbon	Option	Option	Option	Option	Option
Code filtre à charbon	-	-	-	-	5403004
Code filtre à charbon haute performance (HP)/longue vie (LV)	6403028 (HP)	6403028 (HP)	6403028 (HP)	6403028 (HP)	5403009 (LV)
INSTALLATION					
Recyclage / évacuation	REC/EVAC	REC/EVAC	REC/EVAC	REC/EVAC	REC/EVAC
Distance minimale d'installation au-dessus d'une plaque de gaz (mm)	409	409	409	409	409
Distance minimale d'installation au-dessus d'une plaque électrique (mm)	409	409	409	409	409
Installation sans cheminée possible en mode recyclage	Non	Non	Non	Non	Non
Clapet anti-retour fourni	Non	Non	Oui	Oui	Oui
Dimensions du produit (mm) (LxHxP) (sans cheminée)	898x473x476	898x473x476	1098x473x476	1098x473x476	900x579x600
Hauteur maximum de la cheminée (mm)	1350	1350	1350	1350	1981
Poids net (kg)	35	35	38	38	31
Tension électrique (V)	220-240	220-240	220-240	220-240	220-240
Fréquence (Hz)	50-60	50-60	50-60	50-60	50-60
Diamètre de sortie (mm)	ø150	ø150	ø150	ø150	ø150
Prise électrique	EU	EU	EU	EU	EU

HOTTES MURALES BOX

GAMMES	IKOS 600	IKOS 900	STELLA 700	STELLA 900	STELLA 1200
Largeur (cm)	60	90	70	90	120
COMMANDES					
Type de commande	Electronique	Electronique	Electronique	Electronique	Electronique
Télécommande (option/inclus)	-	-	-	-	Option
Nombre de vitesses	3 + int	3 + int	3 + int	3 + int	3 + int
Arrêt temporisé	Non	Non	Non	Non	Non
Fonction 24H	Non	Non	Non	Non	Non
PERFORMANCES					
Niveau sonore vitesse min /max/ Intensive (dB(A))	50/65/70	50/65/70	50/65/70	50/65/70	50/65/70
Pression sonore vitesse min /max/ Intensive (dB(A))	44/49/64	44/49/64	44/49/64	44/49/64	44/49/64
Débit vitesse min /max/ Intensive (m³/h))	280/590/740	280/590/740	270/570/660	270/570/660	270/570/660
Pression min /max/ Intensive (Pa)	430/530/550	430/530/550	430/540/570	430/540/570	430/540/570
Puissance moteur min /max/ intensive (W)	150/240/250	150/240/250	150/240/250	150/240/250	150/240/250
Type de moteur	Sound Pro	Sound Pro	Sound Pro	Sound Pro	Sound Pro
Puissance moteur (W)	250	250	250	250	250
Type de moteur (pour les versions moteur séparé)	-	-	-	-	-
Aspiration périphérique	Non	Non	Oui	Oui	Oui
ETIQUETTE ENERGETIQUE					
Classe énergétique	A	A	A	A	A
Consommation annuelle d'énergie (KW/h)	46	46	50	50	50
Classe d'efficacité fluidynamique	A	A	A	A	A
Classe d'efficacité lumineuse	A	A	A	A	A
Classe d'efficacité de filtration des graisses	D	D	D	D	D
ECLAIRAGE					
Type d'éclairage	Spot LED	Spot LED	Spot LED	Spot LED	Spot LED
Nombre de lampe et puissance	2 x 1 W	2 x 1 W	2 x 1 W	2 x 1 W	2 x 1 W
Variateur de luminosité	Non	Non	Non	Non	Non
FILTRATION					
Filtre à graisse	Aluminium x2	Aluminium x3	Aluminium x1	Aluminium x1	Aluminium x2
Témoin de saturation des filtres	Non	Non	Non	Non	Non
2 niveaux de filtration	Non	Non	Non	Non	Non
Filtre à charbon	Option	Option	Option	Option	Option
Code filtre à charbon	5403008	5403008	5403008	5403008	5403008
Code filtre à charbon haute performance (HP)/longue vie (LV)	6403028 (HP)	6403028 (HP)	6403028 (HP)	6403028 (HP)	6403028 (HP)
INSTALLATION					
Recyclage / évacuation	REC/EVAC	REC/EVAC	REC/EVAC	REC/EVAC	REC/EVAC
Distance minimale d'installation au-dessus d'une plaque de gaz (mm)	650	650	650	650	650
Distance minimale d'installation au-dessus d'une plaque électrique (mm)	650	650	650	650	650
Installation sans cheminée possible en mode recyclage	Non	Non	Non	Non	Non
Dimensions du produit (mm) (LxHxP) - sans cheminée)	598x294x490	898x294x490	698x302x498	898x302x498	1198x302x498
Hauteur maximum de la cheminée (mm)	1025	1025	1030	1030	1030
Poids net (kg)	15	18	19	19	24
Tension électrique (V)	220-240	220-240	220-240	220-240	220-240
Fréquence (Hz)	50-60	50-60	50-60	50-60	50-60
Diamètre de sortie (mm)	ø150	ø150	ø150	ø150	ø150
Prise électrique	EU	EU	EU	EU	EU

HOTTES MURALES BOX

GAMMES	OSMOSE 900	OSMOSE 900 SANS MOTEUR	IRIS 900	IRIS 900 SANS MOTEUR	IRIS 1200
Largeur (cm)	90	90	90	90	120
COMMANDES					
Type de commande	Electronique (inox) / sensitive (verre)	Electronique (inox) / sensitive (verre)	Electronique	Electronique	Electronique
Télécommande (option/inclus)	Option	Option	Option	Option	Option
Nombre de vitesses	8 + int	8 + int	8 + int	8 + int	8 + int
Arrêt temporisé	Oui	Oui	Oui	Oui	Oui
Fonction 24H	Oui	Oui	Non	Non	Non
PERFORMANCES					
Niveau sonore vitesse min /max/ Intensive (dB(A))	44/59/66	44/59/66	45/63/69	-	45/63/69
Pression sonore vitesse min /max/ Intensive (dB(A))	38/53/60	38/53/60	39/57/63	-	39/57/63
Débit vitesse min /max/ Intensive (m³/h)	205/502/701	205/502/701	130/490/710	-	130/490/710
Pression min /max/ Intensive (Pa)	105/461/464	105/461/464	70/540/550	-	70/540/550
Puissance moteur min /max/ intensive (W)	11/70/169	11/70/169	40/170/250	-	40/170/250
Type de moteur	E+		Sound Pro	-	Sound Pro
Puissance moteur (W)	170		250	-	250
Type de moteur (pour les versions moteur séparé)	-	Confort E+	-	Confort Energy	Confort Energy
Aspiration périphérique	Oui	Oui	Oui	Oui	Oui
ETIQUETTE ENERGETIQUE					
Classe énergétique	A+		A	-	A
Consommation annuelle d'énergie (KW/h)	32,5	32,5	49,9	-	49,9
Classe d'efficacité fluidynamique	A		A	-	A
Classe d'efficacité lumineuse	A		A	-	A
Classe d'efficacité de filtration des graisses	D		D	-	D
ECLAIRAGE					
Type d'éclairage	Barre LED	Barre LED	Spot LED	Spot LED	Spot LED
Nombre de lampe et puissance	1 x 6 W	1 x 6 W	2 x 2 W	2 x 2 W	2 x 2 W
Variateur de luminosité	Non	Non	Non	Non	Non
FILTRATION					
Filtre à graisse	Aluminium x1	Aluminium x1	Inox x2	Inox x2	Inox x3
Témoin de saturation des filtres	Oui	Oui	Oui	Oui	Oui
2 niveaux de filtration	Non	Non	Non	Non	Non
Filtre à charbon	Option	Option	Option	Option	Option
Code filtre à charbon	5403008	5403008	5403008	5403008	5403008
Code filtre à charbon haute performance (HP)/longue vie (LV)	6403028 (HP)	6403028 (HP)	6403028 (HP)	6403028 (HP)	6403028 (HP)
INSTALLATION					
Recyclage / évacuation	REC/EVAC	REC/EVAC	REC/EVAC	REC/EVAC	REC/EVAC
Distance minimale d'installation au-dessus d'une plaque de gaz (mm)	650	650	650	650	650
Distance minimale d'installation au-dessus d'une plaque électrique (mm)	650	650	650	650	650
Installation sans cheminée possible en mode recyclage	Non	Non	Non	Non	Non
Dimensions du produit (mm) (LxHxP) - sans cheminée)	898x302x494	898x302x494	898x273x500	898x273x500	1198x273x500
Hauteur maximum de la cheminée (mm)	1030	1030	1045	1045	1045
Poids net (kg)	19	19	19	17	27
Tension électrique (V)	220-240	220-240	220-240	220-240	220-240
Fréquence (Hz)	50-60	50-60	50-60	50-60	50-60
Diamètre de sortie (mm)	ø150	ø150	ø150	ø150	ø150
Prise électrique	EU	EU	EU	EU	EU

HOTTES MURALES BOX

ORELIA 900	LIDO 900	LIDO 900 SANS MOTEUR	LIDO 1200	LIDO 1200 SANS MOTEUR
90	90	90	120	120
Electronique	Electronique	Electronique	Electronique	Electronique
Option	Option	Option	Option	Option
8 + int	8 + int	8 + int	8 + int	8 + int
Oui	Oui	Oui	Oui	Oui
Oui	Oui	Oui	Oui	Oui
45/59/67	42/57/64	-	42/57/64	-
39/53/61	36/51/58	-	36/51/58	-
205/510/740	120/576/805	-	120/576/805	-
130/402/464	90/614/625	-	90/614/625	-
9/52/168	9/91/230	-	9/91/230	-
E+	THE	-	THE	-
170	230	-	230	-
-	-	"Confort Performance Sirocco"	-	"Confort Performance Sirocco"
Non	Oui	Oui	Oui	Oui
A+	A+	-	A+	-
29,9	42,7	-	42,7	-
A	A	-	A	-
A	A	-	A	-
C	D	-	D	-
Spot LED	Spot LED	Spot LED	Spot LED	Spot LED
2 x 1 W	2 x 1 W	2 x 1 W	3 x 1 W	3 x 1 W
Non	Non	Non	Non	Non
Inox x2	Inox x2	Inox x2	Inox x3	Inox x3
Oui	Oui	Oui	Oui	Oui
Non	Non	Non	Non	Non
Option	Option	Option	Option	Option
5403008	5303008	5303008	5303008	5303008
6403028 (HP)	6403028 (HP)	6403028 (HP)	6403028 (HP)	6403028 (HP)
REC/EVAC	REC/EVAC	REC/EVAC	REC/EVAC	REC/EVAC
650	650	650	650	650
650	650	650	650	650
Non	Non	Non	Non	Non
1262x292x882	898x594x500	898x594x500	1198x594x560	1198x594x560
1005	1174	1174	1174	1174
30	26	24	33	31
220-240	220-240	220-240	220-240	220-240
50-60	50-60	50-60	50-60	50-60
ø150	ø150	ø150	ø150	ø150
EU	EU	EU	EU	EU

HOTTES ÎLOTS

GAMMES	STELLA ÎLOT 900	OSMOSE ÎLOT 900	LIDO ÎLOT 900	LIDO ÎLOT 900 SANS MOTEUR	LIDO ÎLOT 1200
Largeur (cm)	90	90	90	90	120
COMMANDES					
Type de commande	Electronique	Electronique (inox) / sensitive (verre)	Electronique	Electronique	Electronique
Télécommande (option/inclus)		Option	Option	Option	Option
Nombre de vitesses	3 + int	8 + int	8 + int	8 + int	8 + int
Arrêt temporisé	Non	Oui	Oui	Oui	Oui
Fonction 24H	Non	Oui	Oui	Oui	Oui
PERFORMANCES					
Niveau sonore vitesse min /max/ Intensive (dB(A))	50/65/70	44/59/66	42/57/64		42/57/64
Pression sonore vitesse min /max/ Intensive (dB(A))	44/59/63	38/53/60	36/51/58		36/51/58
Débit vitesse vitesse min /max/ Intensive (m³/h)	270/570/660	205/502/701	120/576/805		120/576/805
Pression min /max/ Intensive (Pa)	430/540/570	105/461/464	90/614/625		90/614/625
Puissance moteur min /max/ intensive (W)	150/240/250	11/70/169	9/91/230		9/91/230
Type de moteur	Sound Pro	E+	THE		THE
Puissance moteur (W)	250	170	230		230
Type de moteur (pour version sans moteur)				Confort Performance	
Aspiration périphérique	Oui	Oui	Oui		Oui
ETIQUETTE ENERGETIQUE					
Classe énergétique	A	A+	A+	-	A+
Consommation annuelle d'énergie (KW/h)	52	33	39	-	42,7
Classe d'efficacité fluidynamique	A	A	A	-	A
Classe d'efficacité lumineuse	A	A	A	-	A
Classe d'efficacité de filtration des graisses	D	D	D	-	D
ECLAIRAGE					
Type d'éclairage	Spot LED	LED	Spot LED	Spot LED	Spot LED
Nombre de lampe et puissance	4 x 1 W	2 x 6 W	2 x 1 W	2 x 1 W	3 x 1 W
Variateur de luminosité	Non	Non	Non	Non	Non
FILTRATION					
Filtre à graisse	Aluminium x1	Aluminium x1	Inox x2	Inox x2	Inox x3
Témoin de saturation des filtres	Non	Oui	Oui	Oui	Oui
2 niveaux de filtration	Non	Non	Non	Non	Non
Filtre à charbon	Option	Option	Option	Option	Option
Code filtre à charbon	5403008	5403008	5303008	5303008	5303008
Code filtre à charbon haute performance (HP)/longue vie (LV)	6403028 (HP)	6403028 (HP)	6403028 (HP)	6403028 (HP)	6403028 (HP)
INSTALLATION					
Recyclage / évacuation	REC/EVAC	REC/EVAC	REC/EVAC	REC/EVAC	REC/EVAC
Distance minimale d'installation au-dessus d'une plaque de gaz (mm)	650	650	650	650	650
Distance minimale d'installation au-dessus d'une plaque électrique (mm)	650	650	650	650	650
Installation sans cheminée possible en mode recyclage	Non	Non	Non	Non	Non
Clapet anti-retour fourni	Oui	Oui	Oui	Oui	Oui
Dimensions du produit (mm) (LxHxP) - sans cheminée)	898x293x600	898x434x610	898x460x650	898x460x650	1198x460x650
Hauteur maximum de la cheminée (mm)	935	935	970	970	970
Poids net (kg)	35	19	35	40	35
Tension électrique (V)	220-240	220-240	220-240	220-240	220-240
Fréquence (Hz)	50-60	50-60	50-60	50-60	50-60
Diamètre de sortie (mm)	ø150	ø150	ø150	ø150	ø150
Prise électrique	EU	EU	EU	EU	EU

HOTTES ÎLOTS

LIDO ÎLOT 1200 SANS MOTEUR	BIZANTE 370	EPSILONE 400	MARGAUX XL 1100	VERTIGO 520	KALEIDOS 600
120	37	40	110	52	60
Electronique	Tactile	Electronique	Bouton rotatif	Electronique	Electronique
Option	Option	Inclus	-	Inclus	Inclus
8 + int	3 + int	3 + int	3	3 + int	3 + int
Oui	Non	Oui	Non	Oui	Oui
Oui	Non	Oui	Non	Oui	Oui
	48/65/69	48/64/68	52/58/62	49/65/68	49/65/68
	42/59/63	42/58/62	46/52/56	43/59/62	43/59/62
	280/570/700	280/570/700	260/510/600	230/450/520	230/450/520
	450/580/590	450/580/590	230/470/500	360/480/500	360/480/500
	150/240/250	150/240/250	80/140/160	135/215/250	135/215/250
	Sound Pro	Sound Pro	Sound Pro	ENERGY	ENERGY
	250	250	250	270	270
Confort Performance					
Oui	Oui	Oui	Non	Oui	Oui
-	A	-	-	-	-
-	58	-	-	-	-
-	A	-	-	-	-
-	A	-	-	-	-
-	B	-	-	-	-
Spot LED	Bulles LED	Spot LED	Barre LED	LED ET FLUOS	LED ET FLUOS
3 x 2 W	6 x 1 W	2 x 3 W	2 x 3 W	"4 x 1 W (LED) et 6 x 9 W (fluos)"	"4 x 1 W (LED) et 6 x 9 W (fluos)"
Non	Non	Non	Non	Non	Non
Inox x3	Aluminium x1	Aluminium x1	Aluminium x3	Aluminium x1	Aluminium x1
Oui	Oui	Oui	Non	Oui	Oui
Non	Non	Non	Non	Non	Non
Option	Option	Inclus	Inclus	Inclus	Inclus
5303008		5403004	5403004	5403004	5403004
6403028 (HP)	6403028 (HP)	5403009 (LV)	5403009 (LV)	5403009 (LV)	5403009 (LV)
REC/EVAC	REC/EVAC	REC	REC	REC	REC
650	650	650	650	650	650
650	650	650	650	650	650
Non	Non	-	-	-	-
Oui	Non	Non	Non	Non	Non
1198x460x650	370x806x370	409x451x409	1100x450x480	515x410x515	600x430x600
970	-	-	-	-	-
42	24,6	12	22	33	22
220-240	220-240	220-240	220-240	220-240	220-240
50-60	50-60	50-60	50-60	50-60	50-60
ø150	ø150	-	-	-	-
EU	-	-	-	-	-

INDEX

INDICE CODE	CODE	DESIGNATION	PAGES
00	005020	TUYAU FLEXIBLE DIAMETRE 155	170
00	005051	COLLIERS SERRAGE DIAMETRE 155	170
00	005075	MANCHON TELESCOPIQUE 150 MM	170
00	005105	GRILLE D'EVACUATION MURALE DIAMETRE 150	170
00	005136	CLAPET ANTI-RETOUR CIRCULAIRE DIAMETRE 150	170
00	005167	COLLERETTE DE REDUCTION DIAMETRE 125-150 PLASTIQUE	170
18	1814731	GAINÉ PLATE 220X90 MM	171
18	1814748	RACCORD GAINÉ PLATE 220X90mm	171
18	1814755	RACCORD DROIT GAINÉ PLATE 220X90mm	171
18	1814779	RACCORD COUDÉ 220X90mm	171
18	1814793	COUDE VERTICAL 220X90 MM - ANGLE 90°	171
18	1815219	COUDE HORIZONTAL 220X90 MM - ANGLE 90°	171
18	1815226	FIXATION GAINÉ 220X90 MM	171
19	1901431	KIT EVACUATION MURAL MARGAUX METAL	170
19	1901479	KIT EVACUATION MURAL MARGAUX FONTE	170
50	5029015	BIZANTE 370 ANT/M	148
50	5029017	EPSILONE 400 VERRE BL	150
50	5046002	LUSTRE VERTIGO 515 INOX	156 et 158
50	5046003	LUSTRE KALEIDOS 600 N	158
50	5057002	ZELIE 900 VERRE N	48
50	5067010	MARGAUX 700 METAL	110
50	5067012	MARGAUX 700 GRIS BETON	110
52	5201013	F-LIGHT 500 INOX	156
54	5403004	FILTRES A CHARBON x2	169
54	5403008	FILTRE A CHARBON x1	169
54	5403009	FILTRE A CHARBON LONGUE VIE x2	169
54	5403014	FILTRE A CHARBON HAUTE PERFORMANCE x2	169
54	5407015	FILTRES A CHARBON x2	169
54	5407020	CACHE DE FINITION INOX POUR INSTALLATION EN RECYCLAGE	172
54	5407021	CACHE DE FINITION BLANC POUR INSTALLATION EN RECYCLAGE	172
54	5407022	CACHE DE FINITION NOIR POUR INSTALLATION EN RECYCLAGE	172
55	5512626	MARGAUX ILOT 1100 METAL	154
55	5512640	MARGAUX ILOT 1100 FONTE	154
55	5546621	FILTRE CERAMIQUE 60 MM	168
55	5546638	FILTRE CERAMIQUE 100 MM	168
57	5783033	GRILLE D'EVACUATION rectangulaire 220x90 MM	171
59	5911938	COUDE DIAMETRE 150 - ANGLE 90°	170
60	6013108	WINDY 900 INOX	122
60	6018348	IRIS 900 INOX	132
60	6018349	IRIS 900 INOX SANS MOTEUR	132
60	6018350	IRIS 1200 INOX	132
60	6031027	VELOURS 800 VERRE N	102
60	6031034	VELOURS 800 VERRE NOIR/SILVER	104
60	6033100	LIDO 900 INOX	136
60	6033101	LIDO 900 INOX SANS MOTEUR	136
60	6033108	LIDO 1200 INOX	136
60	6033109	LIDO 1200 INOX SANS MOTEUR	136
60	6042271	VIZIO 900 VERRE N	120
60	6042275	VIZIO 900 VERRE N SANS MOTEUR	120
60	6042279	VIZIO 1100 VERRE N	120
60	6042283	VIZIO 1100 VERRE N SANS MOTEUR	120
60	6042290	VIZIO 900 INOX	120
60	6042291	VIZIO 900 INOX SANS MOTEUR	120
60	6042292	VIZIO 1100 INOX	120
60	6042293	VIZIO 1100 INOX SANS MOTEUR	120
60	6043253	ORELIA 900 INOX/VERRE TR	133
60	6058000	LIDO ILOT 900 INOX	146
60	6058001	LIDO ILOT 900 INOX SANS MOTEUR	146
60	6058003	LIDO ILOT 1200 INOX	146
60	6058004	LIDO ILOT 1200 INOX SANS MOTEUR	146
60	6064009	PACK STELLA 900 INOX SANS MOTEUR	128
60	6064016	STELLA 700 INOX	128
60	6064017	STELLA 900 INOX	128
62	6201772	KIT POUR INSTALLATION MOTEUR DEPORTE POUR HOTTE DE PLAFOND	170
62	6208168	CONFIDENCE 560 INOX	78
62	6208169	CONFIDENCE 770 INOX	78
62	6208170	CONFIDENCE 770 INOX CLEAN-R	78
62	6209263	CONFIDENCE 1000 VERRE BL	58
62	6209264	CONFIDENCE 1000 VERRE BL SANS MOTEUR	58
62	6209265	CONFIDENCE 1000 INOX	58
62	6209266	CONFIDENCE 1000 INOX SANS MOTEUR	58
62	6209267	CONFIDENCE 1200 INOX	58
62	6209268	CONFIDENCE 1200 INOX SANS MOTEUR	58
62	6271966	HARMONIE 600 NOIR	82
62	6273540	HARMONIE 900 NOIR	82
63	6301019	MOTEUR CONFORT PERFORMANCE	164
63	6301026	MOTEUR CONFORT ENERGY	162
63	6301028	MOTEUR CONFORT E+	163
63	6301311	FILTRE CHARBON RECHARGE KIT DIRECT ARR. ROBLIN	168
63	6301328	KIT DE RECYCLAGE DIRECT ARRIERE ROBLIN	170
63	6302004	MOTEUR SIROCCO	165
63	6302486	MOLIERE 800 VERRE NOIR MAT	96

INDEX

INDICE CODE	CODE	DESIGNATION	PAGES
63	6323436	TEMPO	36
64	6401002	TUYAU FLEXIBLE DIAMETRE 200MM	170
64	6401005	COLLIER DE SERRAGE 200 MM	170
64	6401010	GRILLE D'EVACUATION MURALE DIAMETRE 200	170
64	6401019	COLLERETTES DE REDUCTION 200 A 150 MM ACIER	170
64	6401025	GAINÉ PLATE 180X90 MM	171
64	6401026	RACCORD GAINÉ PLATE 180 X 90 MM DIAMETRE 150MM	171
64	6401027	RACCORD COUDE 180 X 90 MM DIAMETRE 150 MM	171
64	6401028	RACCORD GAINÉ PLATE 180x90 MM	171
64	6401029	COUDE VERTICAL 180 X 90 MM - ANGLE 90°	171
64	6401030	COUDE HORIZONTAL 180x90 MM - ANGLE 90°	171
64	6401031	GRILLE D'EVACUATION rectangulaire 180x90 MM	171
64	6401032	FIXATION GAINÉ 180x90 MM	171
64	6401035	KIT D'INSONORISATION DIAMETRE 150 MM	170
64	6401037	CLAPET ANTI-RETOUR MECANIQUE DIAMETRE 150 MM	170
64	6401043	KIT POUR INSTALLATION SANS MOTEUR HOTTE DE PLAN ZELIE	48
64	6403025	FILTRE A CHARBON HAUTE PERFORMANCE x1	168
64	6403026	FILTRE A CHARBON HAUTE PERFORMANCE x1	168
64	6403027	FILTRE A CHARBON HAUTE PERFORMANCE x1	168
64	6403028	FILTRE A CHARBON HAUTE PERFORMANCE x1	169
64	6403030	FILTRE CHARBON HAUTE PERFORMANCE x1	168
64	6405146	BAS DE CONDUIT POUR LIDO (POUR UNE HAUTEUR DE 1103 A 1478)	172
64	6405178	HAUT DE CONDUIT POUR VIZIO ET VIMEA	172
64	6405201	BAS DE CONDUIT BLANC POUR IKOS	126
64	6405202	BAS DE CONDUIT NOIR POUR IKOS - STELLA	126
64	6405203	BAS DE CONDUIT INOX POUR IRIS - IKOS - OSMOSE - STELLA	172
64	6405212	CONDUIT D'INSTALLATION MEUBLE HAUT POUR CONFIDENCE - HARMONIE - MELODIE - SYMPHONIE PLUS (POUR UNE HAUTEUR DE 400 A 630)	172
64	6405213	HAUT DE CONDUIT POUR ILOTS : LIDO - OSMOSE - STELLA	172
64	6405221	CONDUIT D'INSTALLATION MEUBLE HAUT POUR CONFIDENCE - HARMONIE - MELODIE - SYMPHONIE PLUS (POUR UNE HAUTEUR DE 630 A 1000)	172
64	6406044	CRÉDENCE INOX 900x400 mm	167
64	6406095	CRÉDENCE 600x700 mm INOX	166
64	6406098	CRÉDENCE 1100x409 mm VERRE BL	167
64	6406099	CRÉDENCE 1100x409 mm VERRE N	167
64	6406111	CRÉDENCE 1100x409 mm INOX	167
64	6406128	CRÉDENCE 600x700 mm INOX	166
64	6406129	CRÉDENCE 900x700 mm INOX	167
64	6406130	CRÉDENCE 1200x700 mm INOX	167
64	6406160	CRÉDENCE 700 x 700 mm INOX	166
64	6408000	PRODUIT REGENERANT RENOV'INOX	172
65	6509916	AQUA 900 INOX	54
65	6509954	AQUA 1200 INOX	54
65	6510028	VENUS 800 VERRE N	100
65	6510127	VIMEA 900 INOX	116
65	6510158	VIMEA 900 INOX SANS MOTEUR	116
65	6510165	VIMEA 900 VERRE N SANS MOTEUR	116
65	6510189	BACCARAT 900 VERRE N	118
65	6510271	VIMEA 900 VERRE N	116
65	6510325	SYMPHONIE PLUS 560 INOX	74
65	6510332	SYMPHONIE PLUS 770 INOX	74
65	6510349	SYMPHONIE PLUS 560 BL	74
65	6510356	SYMPHONIE PLUS 770 BL	74
65	6510400	HARMONIE 900 INOX	82
65	6510622	IKOS 900 INOX	126
65	6510639	IKOS 900 N	126
65	6510646	IKOS 900 BL	126
65	6510653	IKOS 600 INOX	126
65	6513753	OSMOSE 900 INOX	130
65	6515139	STELLA ILOT 900 INOX	140
65	6515757	HARMONIE 600 INOX	82
65	6515771	MOTEUR MISTRAL	165
65	6515894	AQUA 900 BL/M	54
65	6516006	AQUA 1200 BL/M	54
65	6520560	CRÉDENCE 800X409 VERRE BL INT	166
65	6520577	CRÉDENCE 800X409 VERRE N	166
65	6520584	CRÉDENCE 800X409 VERRE ANT	166
65	6520805	CRÉDENCE 900X409 VERRE BL	167
65	6520829	CRÉDENCE 900X409 VERRE BL INT	167
65	6520843	CRÉDENCE 900X700 VERRE N	167
65	6520850	CRÉDENCE 900X700 VERRE BL	167
65	6520867	CRÉDENCE 900X700 VERRE IN	167
65	6520874	CRÉDENCE 600X700 VERRE IN	166
65	6521727	CRÉDENCE 800x500 VERRE BL	167
65	6521734	CRÉDENCE 800x500 VERRE N	167
65	6527521	CRÉDENCE 800x409 INOX	166
65	6527644	CONDUIT INOX POUR VIZIO ET VIMEA	172
65	6546195	GRILLE D'EVACUATION POUR HAUT DE MEUBLE DIAMETRE 150mm BLANCHE	170
66	6614207	NATURE PLATE 800 CHENE PATINE	86
66	6626989	OSMOSE 900 INOX/VERRE N	130
66	6627207	OSMOSE 900 INOX SANS MOTEUR	130
66	6627290	OSMOSE ILOT 900 INOX	144
66	6627306	OSMOSE ILOT 900 INOX/VERRE N	144
66	6627962	HIGH CONFIDENCE PLUS 900 VERRE BL	60

INDEX

INDICE CODE	CODE	DESIGNATION	PAGES
66	6627986	HIGH CONFIDENCE PLUS 1200 VERRE BL	60
66	6628105	AQUA SLIM 1000 INOX	68
66	6628112	AQUA SLIM 1200 INOX	68
66	6628129	AQUA SLIM 1000 BL/M	68
66	6628495	STELLA 1200 INOX	128
66	6628860	CONFIDENCE 1400 INOX	58
66	6655552	KIT EVACUATION INOX (NATURE, MINERALE)	86
66	6668828	ARIA 520 INOX	72
66	6668835	ARIA 700 INOX	72
66	6673761	CONFIDENCE 1000 BL/M	58
66	6678605	AQUA 900 N/M	54
66	6680899	NATURE INCLINEE 800 CHÊNE PATINE	108
66	6680929	MINERALE INCLINEE 800 ARDOISE	98
66	6682169	KIT EVACUATION NOIR NATURE/MINERALE INCLINEE	98
66	6682176	KIT EVACUATION INOX NATURE/MINERALE INCLINEE	98
66	6682183	FILTRES HAUTE PERFORMANCE (X2)	168
66	6682190	FILTRES HAUTE PERFORMANCE (X2)	168
66	6682442	CONFIDENCE 1000 BL/M SANS MOTEUR	58
66	6688185	FILTRES A CHARBON HAUTE PERFORMANCE x2	168
66	6688239	KIT FÛT INOX BACCARAT CLEAN-R	118
67	6729048	FILTRE A CHARBON HAUTE PERFORMANCE x2	168
67	6729062	FILTRE A CHARBON HAUTE PERFORMANCE x1	168
67	6733533	KIT EVACUATION NOIR VERTICALE INCLINEE	104
67	6753302	MAESTRO NG 830	44
67	6777261	MINERALE INCLINEE 800 CARRARE	98
67	6777278	MINERALE INCLINEE 800 ALCINO	98
68	6804684	STELLA 900 N	128
68	6805308	PACK STELLA 900 N SANS MOTEUR	128
68	6805421	HYPNOSE INCLINEE 800 NOIR	114
68	6805445	HYPNOSE PLATE 800 NOIRE	90
68	6805452	REFLET INCLINEE 800 PERLE	106
68	6805490	VENUS 800 VERRE N SANS MOTEUR	100
68	6805513	AQUA SLIM 1000 N/M	68
68	6805537	HIGH CONFIDENCE PLUS 900 N/M	60
68	6805544	CONFIDENCE 1000 N/M SANS MOTEUR	58
68	6805551	CONFIDENCE 1000 N/M	58
68	6805599	CONFIDENCE 1200 BL/M	58
68	6805612	CONFIDENCE 1200 BL/M SANS MOTEUR	58
68	6805636	CONFIDENCE 1400 BL/M	58
68	6805674	NATURE 1000 INOX/CHENE PATINE	62
68	6813143	REFLET 1000 PERLE	64
68	6820721	AQUA 1200 N/M	54
68	6820738	CONFIDENCE 1200 N/M	58
68	6820745	MELODIE 600 INOX	80
68	6820752	MELODIE 900 INOX	80
68	6835428	NATURE 1000 NOIR/CHENE PATINE	62
68	6835473	NATURE 1000 BLANC/CHENE PATINE	62
68	6837071	VIRTUOSE	40
68	6837217	IKOS 600 NOIR	126
68	6839150	CONFIDENCE 1200 N/M SANS MOTEUR	58
68	6839167	SYMPHONIE PLUS 560 INOX SANS MOTEUR	74
68	6839174	SYMPHONIE PLUS 770 INOX SANS MOTEUR	74
68	6839181	SYMPHONIE PLUS 560 BL SANS MOTEUR	74
68	6839501	SYMPHONIE PLUS 770 BL SANS MOTEUR	74
68	6840309	KIT EVACUATION NOIR VERTICALE PLATE	90
68	6841856	KIT D'EVACUATION POUR HOTTES DE PLAQUE	46
68	6841863	KIT DE RECYCLAGE PLINTHE DE 60 POUR HOTTES DE PLAQUE	46
68	6841870	KIT DE RECYCLAGE PLINTHE DE 100 POUR HOTTES DE PLAQUE	46
68	6843607	TELECOMMANDE ROBLIN	172
68	6858960	FILTRE A CHARBON HAUTE PERFORMANCE x2	169
69	6989534	MOLIERE 800 VERRE BL	96
69	6989541	MOLIERE 800 VERRE N	96

CONDITIONS GENERALES DE VENTE 2023

ROBLIN, marque de FRANKE France S.A.S

1. APPLICATION ET OPPOSABILITE DES CONDITIONS GENERALES DE VENTE

Les présentes Conditions Générales de Vente sont établies par la société FRANKE France SAS (ci-après « FRANKE ») sur la base des dispositions législatives et réglementaires en vigueur et sont valables jusqu'au 31 décembre 2023.

Les présentes Conditions Générales de Vente ont pour objet de définir les termes et conditions qui, en sus d'un contrat le cas échéant, régiront la vente des Produits. Il est précisé que les présentes Conditions Générales de Vente sont publiées dans chaque catalogue par marque. Sauf communication des Conditions Générales de Vente sur un autre support, le Client reconnaît avoir communication des Conditions Générales de Vente par la remise du catalogue.

En cas de contradiction entre les présentes Conditions Générales de Vente et des conditions générales d'achat du Client, ou tout autre document qui n'aurait pas été signé par FRANKE, les présentes Conditions Générales de Vente prévaudront, nonobstant toute clause contraire, ce que le Client reconnaît et accepte expressément. Sauf accord écrit signé, aucune dérogation aux dispositions des présentes Conditions Générales de Vente ne sera opposable à FRANKE.

FRANKE pourra modifier les présentes Conditions Générales de Vente à tout moment. Toute modification des Conditions Générales de Vente sera communiquée au Client dans un délai raisonnable. Les présentes Conditions Générales de vente s'appliquent à toutes les ventes des produits du portefeuille de marques FRANKE (les « Produits »). En conséquence, toute commande passée par un Client vaudra acceptation expresse et sans réserve desdites Conditions.

2. COMMANDES

Toute commande reçue par FRANKE est considérée ferme et définitive à l'égard du Client, elle implique l'acceptation pleine, entière et sans réserve des présentes Conditions Générales de Vente (la « Commande »).

La Commande ne sera parfaite qu'une fois acceptée par FRANKE par mail (par l'envoi d'un accusé de réception) ou par son exécution totale ou partielle et, le cas échéant, dans la limite de cette exécution.

FRANKE se réserve le droit de refuser tout ou partie d'une Commande en fonction de l'appréciation de la solvabilité financière du Client et/ou de son historique de paiements et/ou de différends relatifs à une ou des Commande(s) antérieure(s), sans que le Client ne puisse prétendre à une quelconque indemnité, pour quelque motif que ce soit.

Dans le cas d'une réalisation sur mesure, la validation du devis sera effective après réception du plan d'exécution signé par le Client et du paiement d'un acompte de 35% du montant du devis. En cas d'indisponibilité d'un Produit à la date de livraison convenue avec FRANKE, ce dernier pourra proposer un Produit équivalent ou supérieur, avec l'accord du Client. La procédure de substitution du Produit devra être validée au préalable par le Client, par tous moyens.

La modification ou l'annulation des Commandes est possible pour autant que celle-ci soit demandée par écrit au moins 6 (six) jours ouvrés avant la date de livraison demandée par le Client dans sa Commande initiale.

En cas de modification ou annulation des Commandes en deçà de ce délai, les frais suivants seront facturés au Client par FRANKE :

- 35€ HT par Commande, en cas de modification ou d'annulation par le Client 2 (deux) jours ouvrés avant la date de livraison demandée ;
- 15€ HT par Commande en cas de modification ou d'annulation par le Client 5 (cinq) jours ouvrés avant la date de livraison demandée.

3. PRIX DE VENTE

Les Tarifs indique ainsi le prix de base, hors taxes et hors éco-participation (pour les produits qui y seraient soumis), et hors frais de transport.

Ces Tarifs sont modifiables à tout moment par FRANKE. Toute modification des Tarifs en cours d'année sera ainsi communiquée au Client moyennant un préavis de 2 (deux) mois avant l'entrée en vigueur du nouveau tarif. Sauf accord écrit entre FRANKE et le Client qui dérogerait aux présentes Conditions et aux Tarifs, toute Commande qui serait passée par le Client après l'entrée en vigueur du nouveau tarif vaudra acceptation expresse et sans réserve du nouveau tarif.

FRANKE a adhéré aux éco-organismes suivants :

ECO SYSTEME, sous le numéro d'identifiant unique suivant FRO03317_05NX6

ECO MOBILIERS sous le numéro d'identifiant unique suivant FRO03317_10BFBK

ECO MOBILIERS sous le numéro d'identifiant unique suivant FRO07708 14SNPG (filère article de bricolage et de Jardin).

CITEO sous le numéro d'identifiant unique suivant FRO07708_03CDDW

Conformément à la réglementation applicable, FRANKE facture au Client une éco-participation pour chacune des filières susmentionnées et non comprise dans les prix indiqués dans les Tarifs.

4. CONDITIONS DE PAIEMENT ET DE FACTURATION

Une facture est établie à chaque livraison de Produits.

Dans le cadre de son projet de dématérialisation de l'ensemble de ses documents, FRANKE a mis en place une procédure d'envoi dématérialisé des factures. Franke en a informé le Client en lui communiquant une convention explicative de la procédure ainsi mise en place. (Annexe 3)

La signature des présentes Conditions Générales de Vente emporte acceptation expresse par le Client de la mise en place de l'envoi de factures dématérialisées.

Le délai de paiement des factures émises par FRANKE est de 30 jours fin de mois. Le paiement se fait obligatoirement par virement bancaire ou lettre de change relevée.

En cas de retard de paiement à la date d'exigibilité de la facture, en sus des pénalités égales à 5 (cinq) fois le taux d'intérêt légal en vigueur, calculées à compter du jour suivant la date d'exigibilité de la facture et jusqu'à parfait paiement, une indemnité forfaitaire de 40 € pour frais de recouvrement sera exigible de plein droit et sans qu'aucun rappel ne soit nécessaire.

En outre, en cas d'incident de paiement et/ou de retard de paiement, FRANKE se réserve le droit de refuser toute nouvelle Commande et de suspendre l'exécution de toute Commande en cours. Aucune compensation ne sera admise entre une créance que pourrait détenir le Client sur FRANKE et les sommes facturées par FRANKE.

5. CHIFFRE D'AFFAIRES PRIS EN COMPTE PAR FRANKE POUR LE CALCUL DES RISTOURNES

L'assiette des ristournes conditionnelles et inconditionnelles est exprimée en pourcentage et est calculée sur le chiffre d'affaires net HT réalisé par le Client en produits finis de FRANKE, hors accessoires et pièces détachées et net des retours Produits éventuels, et déduction faite des remises et escomptes, hors produits d'exposition, hors prestations de services rendues par FRANKE et hors Eco-Participation.

Le montant des ristournes est exprimé en pourcentage de l'assiette telle que définie ci-dessus.

6. LIVRAISONS

Les conditions de livraison, de transfert des risques, les modalités de contestation et responsabilités en cas d'avaries sont détaillées à l'annexe logistique (Annexe 1).

7. ENVIRONNEMENT ET DEVELOPPEMENT DURABLE

L'identifiant unique FRO0331705NX6 attestant de l'enregistrement au registre des producteurs de la filière EEE, en application de l'article L.541-10-13 du code de l'Environnement a été attribué par l'ADEME à FRANKE. Cet identifiant atteste de sa conformité au regard de son obligation d'enregistrement au registre des producteurs d'Equipements Electriques et Electroniques et de la réalisation de ses déclarations de mises sur le marché auprès de l'éco-organisme ECO SYSTEME.

Conformément à l'Article L541-10-20, FRANKE informe le Client de son obligation de faire apparaître, sur les factures de vente de tout nouvel équipement électrique et électronique ménager, en sus du prix unitaire du produit, le coût unitaire supporté pour la gestion des déchets collectés séparément issus des équipements électriques et électroniques ménagers.

Ce coût unitaire est égal au coût de la gestion de ces déchets. Il ne peut faire l'objet de réfaction. Les vendeurs successifs devront informer les acheteurs successifs de leur obligation de répercuter à l'identique ce coût jusqu'au client final.

8. FILIERE REP PRODUITS ET MATERIAUX DE CONSTRUCTION DU BATIMENT (PMCB)

Conformément à l'article R. 543-290-3 du code de l'Environnement, la part du coût unitaire que le vendeur supporte pour la gestion des déchets de PMCB, tel que facturé par l'éco-organisme auquel il adhère, est intégralement répercutée au Client professionnel du produit sans possibilité de réfaction.

Les emballages non consignés sont à la charge du Client et ne sont pas repris par FRANKE.

En l'absence d'indication spécifique à ce sujet, l'emballage est préparé par FRANKE qui agit au mieux des intérêts du client.

9. FORCE MAJEURE ET CIRCONSTANCE EXCEPTIONNELLES

Est considéré comme un cas de force majeure tout événement, de quelque nature qu'il soit, échappant raisonnablement au contrôle de FRANKE, tels que – à titre d'exemple et non exhaustif – grève et arrêt dans les moyens de transport, grève ou lock-out dans les industries ou commerces de produits, interruption des moyens de transport, dispositions légales ou réglementaires affectant la production ou la distribution des Produits, rupture d'approvisionnement pour une cause non imputable au fournisseur, ainsi que toute autre cause de rupture d'approvisionnement qui ne serait pas imputable aux autres fournisseurs, embargo politique ou économique, guerre, tremblements de terre, inondation, catastrophe naturelle, épidémie ou pandémie entraînant l'arrêt total ou partiel des usines FRANKE ou de celles de ses fournisseurs ou sous-traitants, ou entraînant l'arrêt total ou partiel des

CONDITIONS GENERALES DE VENTE 2023

ROBLIN, marque de FRANKE France S.A.S

entrepôts de FRANKE, entraînant ainsi la suspension des livraisons ou prolongeant d'autant les délais de livraison qui auraient été indiqués au Client (ci-après « Cas de force majeure »).

Dans de telles circonstances, FRANKE préviendra le Client par courrier électronique, dans les meilleurs délais suivant la date de survenance des événements et le contrat liant FRANKE et le Client sera alors suspendu de plein droit, sans indemnité et sans pénalité à quelque titre que ce soit, à compter de la date de survenance du Cas de force majeure.

Le retard du fait d'un Cas de force majeure dans la réalisation de l'obligation incombant à FRANKE n'ouvre pas droit à pénalité et ce jusqu'à 6 (six) mois après la cessation de l'événement caractérisant un Cas de force majeure.

Si le Cas de force majeure venait à durer plus de 30 (trente) jours à compter de la date de survenance de celui-ci, le contrat de vente conclu par FRANKE et son Client pourra être résilié par la partie la plus diligente, sans qu'aucune des parties puisse prétendre à l'octroi de dommages et intérêts.

Cette résiliation prendra effet à la date de première présentation, à l'adresse du siège social de la partie concernée, de la lettre recommandée avec accusé de réception dénonçant ledit contrat de vente.

Conformément aux recommandations de la Commission d'examen des pratiques commerciales, les Parties reconnaissent que constituent également des causes d'exonération de responsabilité certaines circonstances exceptionnelles, c'est-à-dire des difficultés anormales, indépendantes de la volonté du débiteur et dont les conséquences ne peuvent raisonnablement être évitées malgré toutes les diligences employées (par exemple, blocages de sites industriels ou d'entrepôts de stockage ou des axes de transport, pénurie avérée de matière première avec délai de prévenance, crise sanitaire, aléa climatique d'une ampleur exceptionnelle etc.).

FRANKE préviendra le Distributeur de la survenance de telles circonstances dans les meilleurs délais possibles.

10. GARANTIE COMMERCIALE

FRANKE octroie au Client une garantie commerciale selon chaque type de Produits et selon chacune de ses marques. Les conditions sont détaillées dans l'annexe « Garantie Commerciale et service après-vente » (Annexe 2).

11. PROPRIETE INTELLECTUELLE

Le portefeuille de marques de FRANKE comprend les marques FRANKE, ROBLIN, EURODOMO et FABER. Ces marques, leurs images, logos ainsi que les photos et les dessins, modèles, schémas techniques, sont protégés par les dispositions en vigueur du droit de la propriété intellectuelle. Ils sont la propriété exclusive de FRANKE et/ou des sociétés du groupe Franke. Toute reproduction, imitation ou représentation totale ou partielle, sans autorisation écrite préalable de FRANKE, constitue une contrefaçon susceptible d'engager la responsabilité civile et pénale de son auteur.

12. RESERVE DE PROPRIETE

FRANKE se réserve la propriété des marchandises vendues jusqu'au parfait encaissement du prix en principal et accessoires. Ne constitue pas un paiement au sens des présentes Conditions Générales de Vente, la remise de lettres de change ou d'autres titres créant une obligation de payer. L'acquéreur s'interdit en conséquence de donner en gage ou de céder à titre de garantie la propriété des Produits. A défaut de paiement intégral, FRANKE pourra reprendre possession des matériels impayés par toutes voies de droit.

De convention expresse, FRANKE pourra faire jouer les droits qu'il détient au titre de la présente clause de réserve de propriété, pour l'une quelconque de ses créances, sur la totalité de ses Produits en possession du Client, ces derniers étant conventionnellement présumés être ceux impayés, et FRANKE pourra les reprendre ou les revendiquer en dédommagement de toutes ses factures impayées, sans préjudice de son droit de résolution des ventes en cours.

En cas de revente d'un ou plusieurs Produits, le Client s'oblige à payer immédiatement le solde du prix restant dû à FRANKE. En cas de saisie ou d'ouverture d'une procédure collective, ou de toute autre intervention d'un tiers sur les Produits, le Client devra impérativement en informer FRANKE sans délai afin de lui permettre de faire valoir ses droits.

13. COMPETENCE JURIDICTIONNELLE / DROIT APPLICABLE

Tout litige relatif à la validité des présentes Conditions Générales de Vente ainsi que tout litige relatif à la conclusion, l'interprétation, l'acceptation, l'exécution et/ou l'annulation de toute Commande régie par les présentes Conditions Générales de Vente, sera soumis au droit français, à l'exclusion des dispositions de la Convention des Nations Unies sur la vente internationale de marchandises et de toute disposition de droit international privé renvoyant à l'application d'un autre droit, et sera soumis à la juridiction du Tribunal de Commerce de PARIS auquel il est fait expressément attribution de compétence, pour toute demande principale, demande incidente, action au fond ou en référé.

En outre, en cas d'action judiciaire ou tout autre action en recouvrement de créances par FRANKE, les frais de sommation, de justice, ainsi que les honoraires d'avocat et d'huissier,

et tous les frais annexes seront à la charge du Client fautif, ainsi que les frais liés ou découlant du non-respect par le Client des conditions de paiement ou de livraison de la Commande considérée.

14. DECLARATION DE CONFIDENTIALITE ET TRAITEMENT DES DONNEES

En application de la réglementation en matière de protection des données personnelles, le terme « Données à caractère personnel » désigne les informations qui identifient ou qui permettent d'identifier, directement ou indirectement, une personne physique (« Personne concernée »).

Les Données à caractère personnel sont recueillies, traitées et utilisées par FRANKE dans le respect de la réglementation en matière de protection des données personnelles, et notamment du Règlement général sur la protection des données (RGPD) n°2016/679 du 27 avril 2016.

Tous les salariés de FRANKE, les autres sociétés du groupe Franke et les prestataires de services ou tiers, qui ont accès aux Données à caractère personnel, sont tenus de préserver la confidentialité et de respecter la réglementation en vigueur.

Si FRANKE obtient des Données à caractère personnel par le biais d'un Client ou d'un point de vente pour les finalités décrites ci-dessous, FRANKE est alors considéré comme responsable du traitement dans les conditions prévues par la réglementation applicable en matière de protection des données personnelles.

FRANKE ne recueille des Données à caractère personnel que si le Client lui transmet lors de son enregistrement, en remplissant des formulaires ou par email, lors de la passation de la Commande de Produits ou services, lors de la réalisation de prestations de service après-vente pour les Produits ou services, ou encore en cas de demandes ou questions concernant des Produits qu'il souhaite commander ou dans des situations similaires où la Personne concernée a décidé de transmettre des informations à FRANKE, que ce soit directement ou par l'intermédiaire d'un point de vente.

Les Données à caractère personnel (nom, adresse, numéro de téléphone et adresse électronique) transmises à FRANKE sont traitées à des fins de marketing, publicitaires ou promotionnelles. Il s'agit d'un intérêt légitime afin d'entretenir de bonnes relations commerciales. La Personne concernée peut s'opposer à tout moment au traitement de ses Données à caractère personnel pour cette finalité sans avoir à fournir de motif, il lui suffit de contacter FRANKE pour notifier son opposition à l'adresse suivante : privacy@franke.com

Certaines Données à caractère personnel peuvent être enregistrées ou traitées sur des serveurs soumis, selon leur localisation, à d'autres juridictions, comme par exemple aux États-Unis, dont la législation en matière de protection des données peut éventuellement être différente. Dans ces cas-là, FRANKE s'assure que des mesures de protection équivalentes et appropriées sont adoptées, en vertu desquelles la personne en charge du traitement dans ce pays sera obligée de garantir la protection des données à l'aide de mesures qui correspondent à celles où FRANKE a son siège.

Le Client est tenu d'informer chaque point de vente ou ses propres clients que les dispositions de protection des données en vigueur sont respectées, et que les Données à caractère personnel, y compris celles de FRANKE, sont traitées conformément aux conditions et restrictions mentionnées au présent article.

Le Client garantira et tiendra indemne FRANKE en cas d'événements dommageables imputables à la divulgation de Données à caractère personnel ou à la violation de la réglementation en vigueur en matière de protection des données par le Client.

La déclaration de confidentialité est disponible sur le site Internet : www.franke.com. Le Client déclare avoir parfaite connaissance de la politique de confidentialité relative au traitement des données personnelles de FRANKE et avoir reçu toutes les informations s'y rattachant. Le Client déclare en partager et en accepter les contenus et objectifs et s'engage à agir dans le respect de ladite politique de confidentialité.

15. INFORMATIONS PRECONTRACTUELLES – ACCEPTATION

Le Client reconnaît avoir eu communication d'une manière claire et compréhensible, des présentes Conditions Générales de Vente, des éventuelles conditions particulières et de toutes les informations et renseignements déterminant son consentement.

Les présentes Conditions Générales de Vente ainsi que les Tarifs et barèmes concernant les rabais, remises et ristournes éventuellement négociées entre FRANKE et le Client sont expressément agréés et acceptés par ce dernier, qui déclare et reconnaît en avoir une parfaite connaissance, et renonce, de ce fait, à se prévaloir de tout document contradictoire et, notamment, de ses propres conditions générales d'achat.

CONDITIONS LOGISTIQUES 2023

ROBLIN, marque de FRANKE France S.A.S

1. CONDITIONS DE LIVRAISONS

Lorsque FRANKE a la charge de la livraison, les Produits voyagent aux risques de FRANKE. Le transfert des risques a lieu dès la remise des Produits au Client.

L'enlèvement des Produits dans l'entrepôt de FRANKE situé à Chambly est possible sur demande. Dans ce cas, le transfert des risques a lieu au moment de l'enlèvement des Produits dans l'entrepôt de FRANKE.

Pour les Produits livrés à destination des DOM-TOM, le transfert des risques a lieu dès la remise des Produits au transitaire.

Les délais de livraison de FRANKE sont de 10 (dix) jours ouvrés minimums à compter de la plus tardive des dates suivantes : celle de l'accusé de réception de commande, celle à laquelle les renseignements nécessaires à la livraison sont parvenus à FRANKE, la date de réception de l'acompte ou des fournitures que le Client s'était engagé à remettre.

Les délais de livraison indiqués lors de l'enregistrement de la commande sont donnés à titre indicatif. Ainsi, tout retard raisonnable dans la livraison des produits ne peut donner lieu au profit de l'acheteur à l'allocation de dommages et intérêts et/ou à l'annulation de la commande.

Conformément à la loi ASAP n°2020-15-25 du 7 décembre 2020, FRANKE n'accepte aucun refus ou retour de marchandise, déduction d'office de pénalité pour non-respect d'une date de livraison ou tout autre pénalité logistique injustifiée sans que FRANKE n'ait été en mesure de l'analyser ou la vérifier.

2. FRAIS DE LIVRAISON

Les frais de livraison sont à la charge de FRANKE pour la France métropolitaine, pour toute Commande supérieure ou égale à 75€ HT. En deçà de 75€ HT, des frais de livraison de 10 € HT par Commande sont facturés au Client.

Pour toute Commande passée avant 12h et demandée en enlèvement le même jour (après 15h) des frais administratifs de gestion de 10 € HT par Commande sont facturés au Client.

3. AVARIES - MANQUANTS - RETOURS

Il appartient au Client de faire immédiatement des réserves caractérisées auprès du transporteur en cas d'avarie, de Produits manquants ou retard lors de la livraison. Ces réserves doivent être notées sur le bon de livraison remis au transporteur. Pour être valide, elles doivent mentionner « produit commandé endommagé, non utilisable » et

préciser explicitement les références concernées, la quantité et leur nature. Il appartient au Client de fournir toute justification quant à la réalité des anomalies constatées (copie du bon de livraison sur lequel il aura fait les réserves caractérisées).

A défaut de respect des conditions ci-dessus mentionnées, aucune réclamation ne peut être prise en considération par FRANKE.

Si une avarie est constatée par le Client, après le départ du transporteur, à l'ouverture d'un colis livré en bon état extérieur, aucun élément n'ayant permis de supposer lors de la livraison que la marchandise avait subi un dommage, FRANKE accepte de reprendre le Produit à condition que l'avarie soit officiellement déclarée par le Client auprès de l'assistance commerciale, par écrit, dans un délai de 5 (cinq) jours ouvrés après la livraison, dans les conditions détaillées ci-après.

Le Client s'engage alors à présenter au transporteur, lors de la reprise, un Produit emballé avec l'emballage d'origine, ou avec des protections équivalentes.

Lors de l'inspection à réception du Produit dans l'entrepôt de FRANKE, si l'avarie constatée n'est pas celle décrite sur le bon de reprise, si l'emballage utilisé n'a manifestement pas permis une restitution en l'état du

Comment réceptionner votre livraison

A LA RÉCEPTION DU COLIS

1. Contrôlez que le nombre de palette et/ou colis est conforme à la quantité indiquée sur le document du transporteur
2. Vérifiez visuellement l'état général de la livraison
3. Suivant l'état de votre livraison suivez les instructions ci-dessous:

Votre livraison est conforme	▶	Vous n'avez rien à signaler	▶	Signez le Bon de livraison
Votre palette est défilmée	▶	Vérifiez qu'il n'y a pas de produits manquants	▶	S'il manque un produit, notez « Produit n°X manquant, palette défilmée »
Votre livraison est conforme mais certains colis sont endommagés	▶	Emettez des réserves sur le Bon de livraison	▶	Indiquez le produit endommagé avec un descriptif précis

A L'OUVERTURE DU COLIS

Si vous constatez que le produit est abîmé, préparez votre dossier litige dans un délai maximum de 5 jours ouvrés après la livraison, avec les éléments suivants:

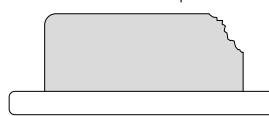
1 Photo de l'étiquette du colis



2 Photo de l'emballage



3 Photo du défaut sur le produit



4 Photo de l'étiquette signalétique du produit concerné



▶ **Puis transmettez votre réclamation au service Clients ROBLIN**

GARANTIE COMMERCIALE ET SERVICE APRES – VENTE 2023

ROBLIN, marque de FRANKE France S.A.S

1. GARANTIE COMMERCIALE

La garantie commerciale fournie par la société FRANKE FRANCE SAS pour les produits de marque ROBLIN est limitée aux professionnels de la distribution. Elle est applicable à la France métropolitaine et aux DOM TOM. La garantie commerciale est une garantie de de 2 ans pièces (hors frais de main d'œuvre et déplacement). Elle s'applique à compter de la date de facturation de l'appareil au consommateur sous réserve que celle-ci se situe dans les 12 mois suivant la date de vente par ROBLIN au Client.

Afin de satisfaire le consommateur lors de toute intervention de service après-vente, le Client s'engage à l'orienter vers le service mis en place par ROBLIN afin d'organiser la prise en charge dans les meilleurs délais. Le service après-vente est joignable :

- Par téléphone au 01 30 28 94 00
- Par mail : sav.electro@franke.com

Les éléments à communiquer au service après-vente ROBLIN sont :

- Un descriptif de la panne constatée
- La référence commerciale du produit ainsi que son numéro de série
- La copie de facture d'achat du consommateur ainsi que ses coordonnées

Cette garantie s'applique à tous problèmes techniques ou fonctionnels. Sont exclus de la garantie commerciale :

- Les pannes concernant les accessoires ou les pièces consommables (filtres, ampoules ...),
- Les dommages, pannes et défauts imputables à des causes d'origine extérieure,
- Les dommages dus à la corrosion, à un mauvais branchement ou alimentation,
- Les dommages dus au non-respect des instructions fournies par ROBLIN (installation, montage...),
- Les pannes résultant de la modification de la construction et des caractéristiques de l'appareil de marque ROBLIN,
- Les pannes et dommages survenant suite à l'utilisation de pièces détachées non conformes à celles fournies d'origine par ROBLIN ou à un défaut d'entretien,
- Les pannes résultant d'un usage professionnel ou commercial des appareils.

Le Client fait son affaire personnelle des garanties qu'il consentirait directement au consommateur ainsi que du respect des informations qu'il doit porter à la connaissance du consommateur en application de la réglementation en vigueur. Il garantira et tiendra FRANKE indemne de toute demande ou réclamation qui pourrait être engagée concernant les garanties consenties au consommateur.

2. DISPONIBILITE DES PIECES DETACHEES

En application de l'article R 111 -3 du Code de la consommation, pour les produits mis sur le marché à compter du 1er mars 2015, ROBLIN garantit la disponibilité des pièces détachées indispensables à l'utilisation de ses Produits pendant une durée de 10 ans à compter de l'achat du produit par le consommateur, la facture faisant foi, sous réserve que celle-ci se situe dans les 12 mois suivant la date de vente par ROBLIN au Client.

FRANKE FRANCE SAS
478 - Route de Beaumont
60230 - CHAMBLY (France)
Tél.: 01 30 28 94 00
www.roblin.fr

